

北京市金杜律师事务所
关于国网智能科技股份有限公司
首次公开发行股票并在科创板上市的
补充法律意见书（一）

致：国网智能科技股份有限公司

北京市金杜律师事务所（以下简称本所）接受国网智能科技股份有限公司（以下简称发行人）委托，担任发行人首次公开发行股票并在上海证券交易所科创板上市（以下简称本次发行上市）的专项法律顾问。

本所根据《中华人民共和国证券法》《中华人民共和国公司法》《科创板首次公开发行股票注册管理办法（试行）》等法律、法规和中国证券监督管理委员会（以下简称中国证监会）、上海证券交易所（以下简称上交所）的有关规定，按照《公开发行证券公司信息披露的编报规则第12号——公开发行证券的法律意见书和律师工作报告》《上海证券交易所科创板股票上市规则》（以下简称《上市规则》）《律师事务所从事证券法律业务管理办法》（以下简称《证券法律业务管理办法》）和《律师事务所证券法律业务执业规则（试行）》（以下简称《证券法律业务执业规则》）等中华人民共和国（以下简称中国，为本补充法律意见书之目的，不包括香港特别行政区、澳门特别行政区和台湾地区）现行有效的法律、行政法规、规章和规范性文件、中国证监会和上交所的有关规定，按照律师行业公认的业务标准、道德规范和勤勉尽责精神，本所已就发行人本次发行上市事宜于2021年6月7日分别出具了《北京市金杜律师事务所关于国网智能科技股份有限公司首次公开发

行股票并在科创板上市的法律意见书》（以下简称《法律意见书》）和《北京市金杜律师事务所关于国网智能科技股份有限公司首次公开发行股票并在科创板上市的律师工作报告》（以下简称《律师工作报告》）。

根据上交所于 2021 年 7 月 8 日下发的《关于国网智能科技股份有限公司首次公开发行股票并在科创板上市申请文件的审核问询函》（上证科审（审核）[2021]384 号，以下简称《问询函》）的要求，本所及本所律师对发行人与本次发行上市的相关情况进行补充核查，出具本补充法律意见书。

本所及本所律师依据上述法律、行政法规、规章及规范性文件、中国证监会、上交所的有关规定以及本补充法律意见书出具日以前已经发生或者存在的事实，严格履行了法定职责，遵循了勤勉尽责和诚实信用原则，对发行人本次发行上市相关事项进行了充分的核查验证，保证本补充法律意见书所认定的事实真实、准确、完整，对本次发行上市所发表的结论性意见合法、准确，不存在虚假记载、误导性陈述或者重大遗漏，并承担相应法律责任。

本补充法律意见书是《法律意见书》《律师工作报告》的补充，并构成《法律意见书》《律师工作报告》不可分割的组成部分。除本补充法律意见书有特别说明外，本所在《法律意见书》《律师工作报告》中发表法律意见的前提、假设和有关用语释义同样适用于本补充法律意见书。

为出具本补充法律意见书，本所依据《证券法律业务管理办法》和《证券法律业务执业规则》等有关规定，编制和落实了查验计划，亲自收集证据材料，查阅了按规定需要查阅的文件以及本所认为必须查阅的其他文件。在发行人保证提供了本所为出具本补充法律意见书所要求发行人提供的原始书面材料、副本材料、复印材料、确认函或证明，提供给本所的文件和材料（包括原始书面材料、副本材料、复印材料、扫描资料、照片资料、截屏资料，无论该等资料是通过电子邮件、移动硬盘传输、项目工作网盘或开放内部文件系统访问权限等各互联网传输和接收等方式所获取的）是真实、准确、完整和有效的，并无隐瞒记载、虚假陈述和重大遗漏之处，其所提供的副本材料、复印材料、扫描资料、照片资料、截屏资料与其正

本材料或原件是一致和相符的；所提供的文件、材料上的签名、印章是真实的，并已履行该等签名和盖章所需的法律程序，获得合法授权；所有的口头陈述和说明均与事实一致的基础上，本所独立、客观、公正地遵循审慎性及重要性原则，合理、充分地运用了面谈、书面审查、实地调查、查询和函证、计算和复核等方式进行了查验，对有关事实进行了查证和确认。

在本补充法律意见书中，本所仅根据现行有效的中国法律法规发表意见，并不根据任何中国境外法律发表意见。本所仅就与发行人本次发行上市有关的法律问题发表意见，而不对有关会计、审计及资产评估等非法律专业事项发表意见，在本补充法律意见书中对有关会计报告、审计报告、资产评估报告的某些数据和结论进行引述时，已履行了必要的注意义务，但该等引述并不视为本所对这些数据、结论的真实性和准确性作出任何明示或默示保证。本所不具备核查和评价该等数据的适当资格。

本补充法律意见书仅供发行人为本次发行上市之目的使用，不得用作任何其他目的。本所同意将本补充法律意见书作为发行人申请本次发行上市所必备的法律文件，随同其他材料一同上报，并承担相应的法律责任。本所同意发行人在其为本次发行上市所制作的相关文件中自行引用或按照中国证监会、上交所的审核要求引用本补充法律意见书的相关内容，但发行人作上述引用时，不得因引用而导致法律上的歧义或曲解。本所有权对上述相关文件的内容进行再次审阅并确认。

本所按照律师行业公认的业务标准、道德规范和勤勉尽责精神，出具法律意见如下：

目 录

一、《问询函》第 1 题：关于历史沿革	5
二、《问询函》第 2 题：关于董事、高管变动	40
三、《问询函》第 3 题：关于劳动用工	46
四、《问询函》第 4 题：关于业务重组	62
五、《问询函》第 8 题：关于专利	66
六、《问询函》第 9 题：关于同业竞争	77
附件一：发行人共有专利、软件著作权在主营业务中的应用情况	91
附件二：发行人在共有专利上的研发投入、研发过程所起作用、攻克的技术难点及作为发行人研发成果依据是否充分	96

一、《问询函》第 1 题：关于历史沿革

发行人历史沿革中存在多次股权转让，长期存在员工以代持方式持股，且涉及控制权变更。

请发行人说明：

(1) 山东科技大学 2001 年 5 月将持有的公司 500 万元股权平价转让给山东中实、鲁能科技 2003 年 7 月将持有的公司 550 万元股权平价转让给中实科技、山东中实时，鲁能科技、山东中实、中实科技的股权结构、控制权归属、企业性质及认定依据，该等股权转让所履行的程序是否完备、合规，定价是否公允，是否导致国有资产或集体资产流失；

(2) 山东中实、中实科技 2005 年 9 月将持有的公司部分股权平价转让给 5 名自然人名义股东时转让方企业性质的认定依据，转让方所履行的内、外部审批决策程序，平价转让是否公允，是否导致集体资产流失；

(3) 2006 年 11 月中实科技将持有的公司股权转让给山东中实时双方的股权结构、控制权归属、企业性质及认定依据，该次股权转让所履行的程序是否完备、合规，定价是否公允，是否导致国有资产或集体资产流失；

(4) 历次员工持股（包括代持）的实际出资人及其份额确定依据，员工出资资金来源是否合规，资金流水与持股（包括代持）情况是否相符，后续转让、退出及其定价是否真实意思表示，是否存在纠纷或潜在纠纷；

(5) 2012 年 9 月山东电力研究院取得发行人 100% 股权所履行的交易各方所涉及的内、外部审批决策程序，是否完备、合规，定价是否公允，是否导致国有资产流失或侵吞集体资产，是否存在纠纷或潜在纠纷。

请保荐机构、发行人律师对上述事项进行核查，说明核查过程、方法及取得的

核查证据，并发表明确核查意见。

回复：

（一）山东科技大学 2001 年 5 月将持有的公司 500 万元股权平价转让给山东中实、鲁能科技 2003 年 7 月将持有的公司 550 万元股权平价转让给中实科技、山东中实时，鲁能科技、山东中实、中实科技的股权结构、控制权归属、企业性质及认定依据，该等股权转让所履行的程序是否完备、合规，定价是否公允，是否导致国有资产或集体资产流失

1、山东科技大学 2001 年 5 月将持有的公司 500 万元股权平价转让给山东中实时，山东中实的股权结构、控制权归属、企业性质及认定依据，该等股权转让所履行的程序是否完备、合规，定价是否公允，是否导致国有资产或集体资产流失

（1）山东中实的股权结构

根据山东中实的企业登记档案、公司章程，2001 年 5 月，山东中实的股权结构如下：

序号	股东名称	出资额 (万元)	出资比例	股东性质
1	中实科技	2,130.00	71.00%	集体企业
2	山东中实股份有限公司职工持股会	750.00	25.00%	企业内部职工持股组织
3	山东电力技术发展中心	50.00	1.67%	集体企业
4	山东省电力科技实业公司	50.00	1.67%	集体企业
5	山东省青松电力技术服务部	20.00	0.66%	集体企业
合计		3,000.00	100.00%	—

（2）山东中实的控制权归属、企业性质及认定依据

根据山东中实当时有效的企业法人营业执照（注册号：3700001805962），山东中实的企业类型为“股份有限公司”。

如上所述，2001年5月，山东中实的控股股东为中实科技。根据中实科技的企业登记档案、验资报告、中实科技当时有效的企业法人营业执照（注册号：3700001800607），并经本所律师核查，2001年5月，中实科技为山东电力研究院主管的集体所有制企业，注册资本2,400万元，注册资本来源包括：中实科技职工集资、上级主管单位拨款及中实科技资本公积、盈余公积及未分配利润转增。

根据山东电力研究院的公司登记档案、山东电力研究院当时有效的《公司章程》、企业法人营业执照，2001年5月，山东电力研究院为山东电力集团公司（山东电力集团公司系国网山东电力前身）100%出资的国有企业。

根据上述情况及山东中实出具的确认函并经本所律师核查，2001年5月，山东中实的实际控制人为中实科技，中实科技为山东电力集团公司的全资子公司山东电力研究院主管的集体所有制企业，山东中实的企业性质为集体企业实际控制的股份有限公司。

（3）该等股权转让所履行的程序是否完备、合规，定价是否公允，是否导致国有资产或集体资产流失

①股权转让所履行的程序

a.鲁能智能决策程序及工商变更登记程序

2001年4月，鲁能智能召开股东会，审议通过如下决议：（1）同意山东科技大学将其持有的公司全部出资500万元以500万元的价格转让给山东中实；（2）同意苏学成将其持有的公司全部出资30万元以30万的价格转让给山东中实；（3）其他股东同意对上述股权转让放弃优先购买权。

2001年5月29日，山东省工商局向鲁能智能换发了注册号为3700001806417的企业法人营业执照。

经核查，本所认为，针对上述股权转让，鲁能智能已召开股东会审议决策并办理了工商变更登记，符合鲁能智能内部决策程序要求。

b.本次股权转让涉及国有产权转让审批事项

山东科技大学转让鲁能智能出资时，山东科技大学是山东省教育厅主管的行政事业单位。

根据发行人提供的公司登记档案、验资报告、股东出资凭证、股权转让协议等资料及本所律师对山东科技大学和发行人历史经办人员的访谈核查，山东科技大学 2001 年 5 月将持有的鲁能智能 500 万元出资转让给山东中实时，已经鲁能智能股东会审议通过并办理了工商变更登记，股权转让的过程清晰完整，股权转让双方不存在股权纠纷或潜在纠纷。由于山东科技大学对鲁能智能出资及股权转让时间间隔较短，且在此期间鲁能智能尚未开展经营活动，故山东科技大学直接依据原始出资金额确定该次股权转让价格。

2001 年 5 月 23 日，山东科技大学及山东省教育厅已出具《关于鲁能科大智能机械有限公司成立的有关情况说明》，对山东科技大学上述股权转让事项进行了确认。

根据当时有效及适用的《国有资产评估管理办法》（国务院令第九十一号）第三条规定，“国有资产占有单位有下列情形之一的，应当进行资产评估：（一）资产拍卖、转让……”。《国有资产评估管理办法实施细则》（国资办发[1992]36 号）第四条规定，“……国有资产占有单位包括：（一）国家机关、军队、社会团体及其他占有国有资产的社会组织；（二）国营企业、事业单位；……（六）其它占有国有资产的单位。”第六条规定，“资产转让是指国有资产占有单位有偿转让超过百万元或占全部固定资产原值百分之二十以上的非整体性资产的经济行为”。

此外，《行政事业单位国有资产管理暂行办法》（国资事发[1995]17 号）第二十七条规定，“行政事业单位处置资产（包括调拨、转让、报损、报废等），应向主管

部门或同级财政、国有资产管理部门报告，并履行审批手续，未经批准不得随意处置”；第二十八条规定，“对在规定标准以上的资产转让必须进行评估”。

根据上述规定，2001年5月，山东科技大学将其持有的鲁能智能500万元出资转让给山东中实，属于国有资产占有单位有偿转让资产行为，应履行资产评估程序。由于山东科技大学当时未履行资产评估程序，存在程序瑕疵，针对该等问题：

（1）中天和于2019年12月20日已出具《追溯评估报告》，以2000年12月31日为评估基准日，对鲁能智能股东全部权益进行了追溯评估；（2）山东科技大学向山东省教育厅、山东省财政厅对本次股权转让确认事项进行了请示，根据山东省教育厅于2020年3月13日出具的《山东省教育厅关于申请对山东科技大学转让部分股权事项予以确认的函》（鲁教财函（2020）7号）及山东省财政厅于2020年3月30日出具的《确认函》，山东省教育厅及山东省财政厅已对本次股权转让事项进行了确认，其已认定本次股权转让涉及的国有股权变动事项未造成国有资产损失，并同意山东科技大学股权转让事项的确认申请。

经核查，本所认为，前述程序瑕疵事项已经国有资产主管部门审核确认，不会构成发行人本次发行上市的实质性障碍。

②定价是否公允，是否导致国有资产或集体资产流失

如前文所述，针对本次股权转让事项：（1）中天和已出具《追溯评估报告》，对本次股权转让价格的公允性进行了追溯评估确认；（2）山东省教育厅、山东省财政厅已出具确认意见，认定本次股权转让未造成国有资产流失。

经核查，本所认为，本次股权转让虽然在当时未履行国有资产评估手续，存在程序瑕疵，但后已经《追溯评估报告》确认相关股权价值、相关股权转让事项已经山东省教育厅、山东省财政厅确认，本次股权转让未导致国有资产或集体资产流失，该等事项不会构成发行人本次发行上市的实质性障碍。

2、鲁能科技2003年7月将持有的公司550万元股权平价转让给中实科技、

山东中实时，鲁能科技、山东中实、中实科技的股权结构、控制权归属、企业性质及认定依据，该等股权转让所履行的程序是否完备、合规，定价是否公允，是否导致国有资产或集体资产流失

(1) 鲁能科技

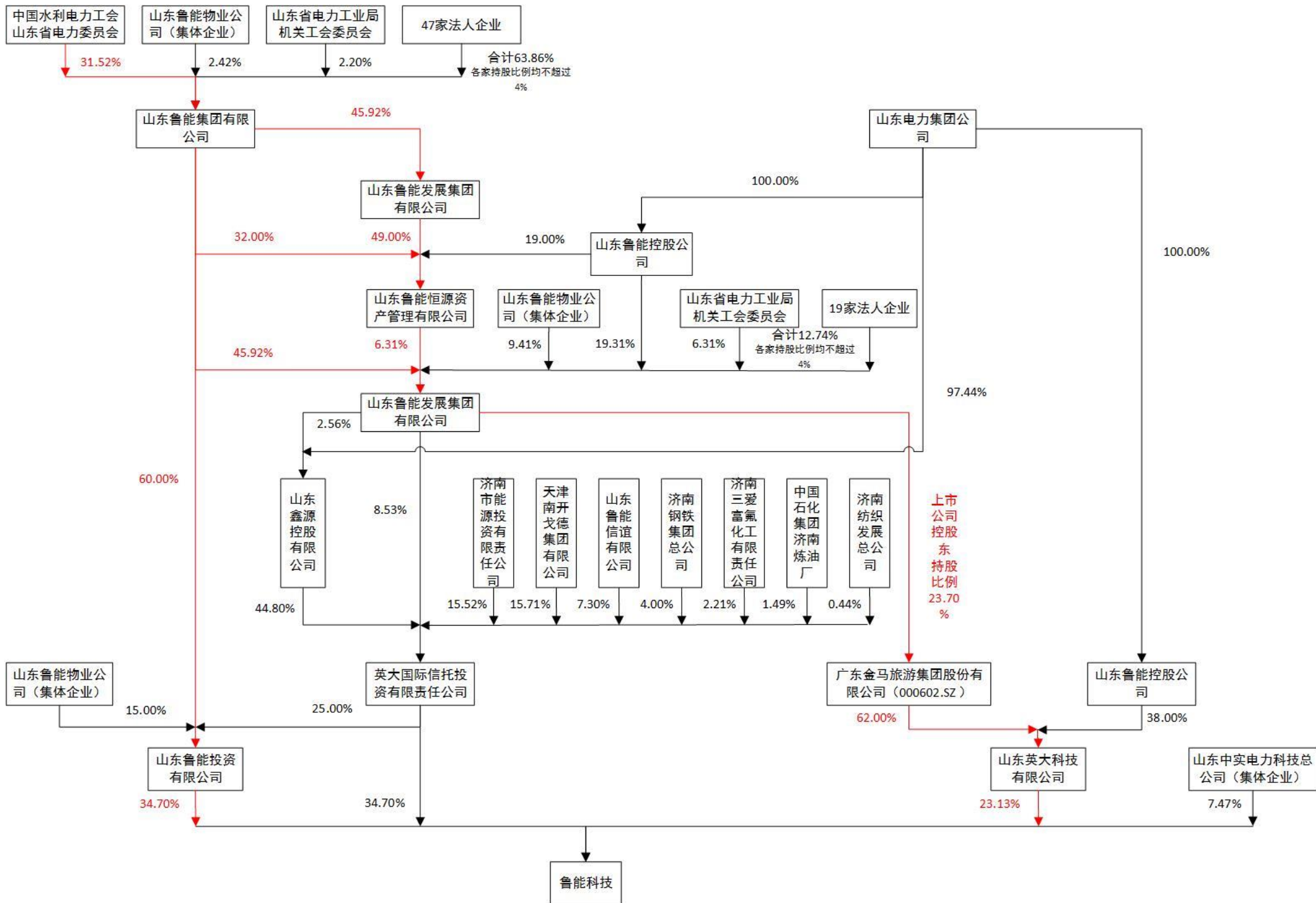
①鲁能科技的股权结构

根据鲁能科技的公司登记档案、公司章程，并经本所律师核查，2003年7月，鲁能科技的股权结构如下：

序号	股东名称	出资额 (万元)	出资比例	股东性质
1	山东鲁能投资有限公司	1,500.00	34.70%	工会实际控制企业
2	英大国际信托投资有限责任公司	1,500.00	34.70%	国有实际控制企业
3	山东英大科技有限公司	1,000.00	23.13%	工会实际控制企业
4	中实科技	323.20	7.47%	集体企业
合计		4,323.20	100.00%	—

②鲁能科技的控制权归属

根据鲁能科技及其出资人的企业登记档案、鲁能科技法定代表人出具的确认函并经本所律师访谈鲁能科技注销前的法定代表人及在国家企业信用信息公示系统（www.gsxt.gov.cn）查询，鲁能科技在2003年7月时穿透后的出资人及出资比例情况如下：



经核查，2003年7月，鲁能科技的实际控制人为中国水利电力工会山东省电力委员会（以下简称山东电力工会），山东电力工会通过山东鲁能投资有限公司和山东英大科技有限公司合计控制鲁能科技约57.83%的股权。

③鲁能科技的企业性质及认定依据

根据鲁能科技当时有效的企业法人营业执照（注册号：3700001805918），鲁能科技的企业类型为“有限责任公司”。

根据鲁能科技穿透后的出资情况并经本所律师核查，鲁能科技的实际控制人为山东电力工会，山东电力工会为工会法人性质的组织（注：山东电力工会已于2005年12月更名为“山东省电力工会委员会”），鲁能科技的企业性质为工会实际控制的有限责任公司。

（2）山东中实

①山东中实的股权结构

根据山东中实的公司登记档案、公司章程，2003年7月，山东中实的股权结构如下：

序号	股东名称	出资额 (万元)	出资比例	股东性质
1	深圳市易通创业投资有限公司	2,300.00	76.67%	非国有企业
2	北京赛普瑞科技发展有限公司	500.00	16.67%	非国有企业
3	中实科技	130.00	4.33%	集体企业
4	山东鲁能科技园物业总公司	50.00	1.67%	集体企业
5	山东中实技术交流中心	20.00	0.66%	集体企业
合计		3,000.00	100.00%	——

②山东中实的控制权归属

根据山东中实及其出资人的企业登记档案、山东中实出具的确认函，并经本所

律师访谈山东中实法定代表人及在国家企业信用信息公示系统（www.gsxt.gov.cn）查询，山东中实在 2003 年 7 月时穿透后的出资人及出资比例如下：

序号	第一层	第二层	第三层
1	深圳市易通创业投资有限公司（76.67%）	段文相（21.72%）	—
		范永忠（13.12%）	—
		岳健（8.73%）	—
		潘持平（7.95%）	—
		刘民（7.20%）	—
		常建国（6.73%）	—
		张培茵（5.35%）	—
		雒利勇（5.42%）	—
		沈竞为（5.33%）	—
		刘文格（4.83%）	—
		高波（4.71%）	—
		石金宝（4.28%）	—
		中实科技（4.64%）	—
		2	北京赛普瑞科技发展有限公司（16.67%）
范永忠（13.12%）			
岳健（8.73%）			
潘持平（7.95%）			
刘民（7.20%）			
常建国（6.73%）			
张培茵（5.35%）			
雒利勇（5.42%）			
沈竞为（5.33%）			
刘文格（4.83%）			
高波（4.71%）			
石金宝（4.28%）			
中实科技（4.64%）			
	中实科技（5.00%）	—	
3	中实科技（4.33%）	—	—
4	山东鲁能科技园物业总公司（1.67%）	—	—
5	山东中实技术交流中心（0.66%）	—	—

③山东中实的企业性质及认定依据

根据山东中实当时有效的企业法人营业执照（注册号：3700001805962），山东中实的企业类型为“股份有限公司”。

根据山东中实穿透后的出资情况及山东中实出具的确认函并经本所律师核查，2003年7月，山东中实的控股股东为深圳市易通创业投资有限公司，深圳市易通创业投资有限公司无实际控制人，因此山东中实无实际控制人，山东中实不属于国有实际控制企业，也不属于集体企业。

（3）中实科技

中实科技的出资结构、控制权归属、企业性质及认定依据：

根据中实科技的企业登记档案、验资报告、中实科技当时有效的企业法人营业执照（注册号：3700001800607）、山东电力研究院的公司登记档案、山东电力研究院当时有效的《公司章程》并经本所律师核查，2003年7月，中实科技的股权结构、控制权归属以及企业性质与2001年5月时一致。

经核查，2003年7月，中实科技为山东电力集团公司的全资子公司山东电力研究院主管的集体所有制企业。

（4）该等股权转让所履行的程序是否完备、合规，定价是否公允，是否导致国有资产或集体资产流失

①鲁能智能内部决策及工商变更程序

2003年6月30日，鲁能智能召开股东会，审议通过如下决议：同意鲁能科技将其持有的公司550万元的出资全部转让给中实科技和山东中实，其中中实科技受让公司出资324万元、山东中实受让公司出资226万元，就该等股权转让事项，其他股东同意放弃优先购买权。

2003年8月10日，山东省工商局向鲁能智能换发了注册号为3700001806417的企业法人营业执照。

经核查，本所认为，针对上述股权转让，鲁能智能已召开股东会审议决策并办理了工商变更登记，符合鲁能智能内部决策程序要求。

②定价公允性及主管单位的确认意见

2003年7月1日，鲁能科技与中实科技、山东中实签订《股权转让协议》，约定鲁能科技分别将其持有的鲁能智能出资324万元、226万元以324万元、226万元的价格转让给中实科技、山东中实。根据上述股权转让协议内容，并经本所律师核查股权转让价款支付凭证，本次股权转让价格为1元/注册资本。

如前文所述，经本所律师核查，本次股权转让时，鲁能科技系工会实际控制企业；中实科技系集体企业；山东中实不属于国有实际控制企业，也不属于集体企业。

针对本次股权转让，本所律师对鲁能科技、中实科技、山东中实的法定代表人进行了访谈（由于鲁能科技、中实科技已分别于2006年8月、2018年8月注销，本所律师对鲁能科技、中实科技注销前的法定代表人进行了访谈），经确认，本次股权转让价格系各方协商一致确定，系各方真实的意思表示。

本次股权转让的受让方之一中实科技为集体企业。根据当时有效的《国有资产评估管理办法施行细则》第六十二条规定，集体企业资产评估可参照《国有资产评估管理办法》和本细则规定办理。当时有效的《国有资产评估管理办法》第三条规定，国有资产占有单位有下列情形之一的，应当进行资产评估：（一）资产拍卖、转让；（二）企业兼并、出售、联营、股份经营；（三）与外国公司、企业和其他经济组织或者个人开办中外合资经营企业或者中外合作经营企业；（四）企业清算；（五）依照国家有关规定需要进行资产评估的其他情形。根据上述规定，中实科技作为集体企业受让鲁能智能的股权并无评估程序的强制性要求。

本次股权转让时，中实科技为山东电力研究院主管的集体企业（厂办大集体企业），就本次股权转让事项，山东电力研究院已出具《确认函》，确认中实科技本次受让鲁能智能股权事项不涉及资产评估程序，“中实科技已于 2016 年 3 月由集体企业改制为有限责任公司，其改制前不存在造成集体资产流失或损害集体利益的情形”。

根据中实科技的企业登记档案并经本所律师登陆国家企业信用信息公示系统（www.gsxt.gov.cn）查询，中实科技已于 2018 年 8 月办理注销登记，经本所律师访谈中实科技注销前的法定代表人及登陆人民法院公告网（<http://rmfygg.court.gov.cn>）、中国裁判文书网（<http://wenshu.court.gov.cn>）、中国执行信息公开网（<http://zxgk.court.gov.cn>）查询，中实科技在持有鲁能智能股权期间，与鲁能智能、其他股东之间不存在股权纠纷或其他纠纷。

经核查，本所认为：（1）本次股权转让的转让方鲁能科技、受让方山东中实均不属于国有实际控制企业或集体企业，受让方中实科技为集体企业；（2）本次股权转让已履行鲁能智能内部决策程序并办理了股权转让的变更登记，股权转让行为合法有效；（3）根据当时有效的法律法规及中实科技的主管单位山东电力研究院确认，中实科技作为集体企业当时受让鲁能智能股权不涉及法定评估事项，本次股权转让价格系各方协商确定，本次股权转让未造成国有资产或集体资产流失；（4）针对本次股权转让，各方不存在纠纷，也不存在影响发行人目前股权结构的清晰、稳定的情况。

（二）山东中实、中实科技 2005 年 9 月将持有的公司部分股权平价转让给 5 名自然人名义股东时转让方企业性质的认定依据，转让方所履行的内、外部审批决策程序，平价转让是否公允，是否导致集体资产流失

1、山东中实

（1）股权结构

根据山东中实的公司登记档案、公司章程，2005年9月，山东中实的股权结构如下：

序号	股东姓名/名称	出资额 (万元)	出资比例	股东性质
1	深圳市易通创业投资有限公司	2,300.00	41.69%	非国有企业
2	隋邦家	1,451.00	26.30%	境内自然人
3	高波	1,136.00	20.59%	境内自然人
4	北京赛普瑞科技发展有限公司	500.00	9.06%	非国有企业
5	中实科技	130.00	2.36%	集体企业
合计		5,517.00	100.00%	

(2) 山东中实的控制权归属

根据山东中实及其上层股东的公司登记档案，并经本所律师在国家企业信用信息公示系统（www.gsxt.gov.cn）查询，山东中实在2005年9月时穿透后的出资人及出资比例如下：

序号	第一层	第二层	第三层
1	深圳市易通创业投资有限公司 (41.69%)	山东中实 (95.36%)	—
		中实科技 (4.64%)	—
2	隋邦家 (26.30%)	—	—
3	高波 (20.59%)	—	—
4	北京赛普瑞科技发展有限公司 (9.06%)	深圳市易通创业投资有限公司 (95.00%)	山东中实 (95.36%) 中实科技 (4.64%)
		中实科技 (5.00%)	—
5	中实科技 (2.36%)	—	—

根据山东中实穿透后的出资情况及山东中实出具的确认函，并经本所律师核查，2005年9月，山东中实存在循环持股的情况，山东中实无实际控制人，山东中实不属于国有实际控制企业，也不属于集体企业。

(3) 山东中实的企业性质及认定依据

根据山东中实当时有效的企业法人营业执照（注册号：3700001805962），山东中实的企业类型为“股份有限公司”。

2、中实科技

中实科技的出资结构、控制权归属、企业性质及认定依据：

根据中实科技的企业登记档案、验资报告、中实科技当时有效的企业法人营业执照（注册号：3700001800607）、山东电力研究院的公司登记档案、山东电力研究院当时有效的《公司章程》，并经本所律师核查，2005年9月，中实科技的股权结构、控制权归属以及企业性质与2001年5月时一致。

经核查，2005年9月，中实科技为山东电力集团公司的全资子公司山东电力研究院主管的集体所有制企业。

3、转让方所履行的内、外部审批决策程序，平价转让是否公允，是否导致集体资产流失

（1）鲁能智能内部决策程序及工商变更程序

2005年8月26日，鲁能智能召开股东会，审议通过如下决议：（1）同意山东中实将其持有的公司出资132万元、112万元和47万元分别以132万元、112万元和47万元的价格转让给厉秉强、傅孟潮和刘长明；（2）同意中实科技将其持有的公司出资90万元、35万元分别以90万元、35万元的价格转让给孙玉田和姜志鹏；（3）其他股东同意对上述股权转让放弃优先购买权。

2005年9月16日，山东省工商局向鲁能智能换发了注册号为3700001806417的企业法人营业执照。

经核查，本所认为，针对上述股权转让，鲁能智能已召开股东会审议决策并办

理了工商变更登记，符合鲁能智能内部决策程序要求。

(2) 转让方相关决策程序

①山东中实的决策程序

2004年8月10日，山东中实召开董事会，会议通过了关于对鲁能智能进行员工持股、建立员工激励约束机制的方案。

2005年8月26日，山东中实召开股东会，会议一致通过如下决议：为配合完成鲁能智能员工持股实施工作，进一步提高山东中实在鲁能智能的长远利益水平，全体股东一致同意，向公司骨干员工转让部分股权，具体方案为山东中实将所持的鲁能智能132万元、112万元、47万元股权分别以132万元、112万元、47万元价格转让给厉秉强、傅孟潮、刘长明，完成转让后，山东中实在鲁能智能的出资为465万元，占鲁能智能的股权比例为43.06%。

本次股权转让时，山东中实不属于国有实际控制企业或集体企业，不涉及外部审批程序。

②中实科技的决策程序

2005年8月26日，中实科技召开总经理主持的工作会议，就转让所持有的鲁能智能股权事宜形成会议纪要如下：中实科技将所持的鲁能智能90万元、35万元股权分别以90万元、35万元价格转让给孙玉田、姜志鹏，完成转让后，中实科技在鲁能智能的出资为199万元，占鲁能智能的股权比例为18.34%。

本次股权转让时，中实科技为山东电力研究院主管的集体企业，针对本次股权转让事项，山东电力研究院已于2005年8月26日进行了审批确认。

经核查，本所认为，山东中实、中实科技针对本次股权转让已履行必要的内、

外部审批决策程序。

(3) 定价公允性及主管单位的确认意见

2005年8月26日，山东中实分别与厉秉强、傅孟潮、刘长明签订《股权转让协议》，约定山东中实将其持有的鲁能智能出资132万元、112万元和47万元分别以132万元、112万元和47万元的价格转让给厉秉强、傅孟潮和刘长明。同日，中实科技分别与孙玉田、姜志鹏签订《股权转让协议》，约定中实科技将其持有的鲁能智能出资90万元、35万元分别以90万元、35万元的价格转让给孙玉田和姜志鹏。根据上述股权转让协议内容，并经本所律师核查股权转让价款支付凭证，本次股权转让价格为1元/注册资本。

如前文所述，经本所律师核查，本次股权转让时，山东中实不属于国有实际控制企业，也不属于集体企业；中实科技为集体企业。

针对本次股权转让，本所律师对山东中实、中实科技的法定代表人进行了访谈（由于中实科技已于2018年8月注销，本所律师访谈了中实科技注销前的法定代表人），经确认，本次股权转让价格系各方协商一致确定，系各方真实意思表示。

本次股权转让的转让方之一中实科技为集体企业。根据当时有效的《国有资产评估管理办法施行细则》第六十二条规定，集体企业资产评估可参照《国有资产评估管理办法》和本细则规定办理。当时有效的《国有资产评估管理办法》第三条规定，国有资产占有单位有下列情形之一的，应当进行资产评估：（一）资产拍卖、转让……。根据上述规定，本所认为，按照当时有效的法律法规，集体企业转让所出资公司的股权可以参照国有资产转让的相关要求进行评估。

本次股权转让时，中实科技为山东电力研究院主管的集体企业（厂办大集体企业），就本次股权转让事项，山东电力研究院已出具《确认函》，按照当时山东电力研究院对主管集体企业资产评估要求，本次股权转让不属于必须进行资产评估的事项，“中实科技已于2016年3月由集体企业改制为有限责任公司，其改制前不

存在造成集体资产流失或损害集体利益的情形”。

根据中实科技的企业登记档案并经本所律师登陆国家企业信用信息公示系统（www.gsxt.gov.cn）查询，中实科技已于2018年8月办理注销登记，经本所律师访谈中实科技注销前的法定代表人及登陆人民法院公告网（<http://rmfygg.court.gov.cn>）、中国裁判文书网（<http://wenshu.court.gov.cn>）、中国执行信息公开网（<http://zxgk.court.gov.cn>）查询，中实科技在持有鲁能智能股权期间，与鲁能智能、其他股东之间不存在股权纠纷或其他纠纷。

经核查，本所认为：（1）本次股权转让的转让方山东中实不属于国有实际控制企业或集体企业，转让方中实科技为集体企业；（2）本次股权转让已履行鲁能智能内部决策程序并办理了股权转让的变更登记，并履行了转让方山东中实、中实科技的股东会/主管单位的审批程序，股权转让行为合法有效；（3）根据当时有效的法律法规及中实科技的主管单位山东电力研究院确认，中实科技作为集体企业当时转让鲁能智能股权不涉及法定必须评估的事项，本次股权转让目的为实施鲁能智能员工股权激励，股权转让价格系各方协商确定，本次股权转让未造成集体资产流失；（4）针对本次股权转让，各方不存在纠纷，也不存在影响发行人目前股权结构的清晰、稳定的情况。

（三）2006年11月中实科技将持有的公司股权转让给山东中实时双方的股权结构、控制权归属、企业性质及认定依据，该次股权转让所履行的程序是否完备、合规，定价是否公允，是否导致国有资产或集体资产流失

1、中实科技

中实科技的出资结构、控制权归属、企业性质及认定依据：

根据中实科技的企业登记档案、验资报告、中实科技当时有效的企业法人营业执照（注册号：3700001800607）、山东电力研究院的公司登记档案、山东电力研究院当时有效的《公司章程》，并经本所律师核查，2006年11月，中实科技的股权

结构、控制权归属以及企业性质与 2001 年 5 月时一致。

经核查，2006 年 11 月，中实科技为山东电力集团公司的全资子公司山东电力研究院主管的集体所有制企业。

2、山东中实

(1) 股权结构

根据山东中实的公司登记档案、公司章程，并经本所律师核查，2006 年 11 月，山东中实的股权结构如下：

序号	股东姓名/名称	出资额 (万元)	出资比例	股东性质
1	深圳市易通创业投资有限公司	2,430.00	44.05%	非国有企业
2	隋邦家	1,451.00	26.30%	境内自然人
3	高波	1,136.00	20.59%	境内自然人
4	北京赛普瑞科技发展有限公司	500.00	9.06%	非国有企业
合计		5,517.00	100.00%	—

(2) 山东中实的控制权归属

根据山东中实及其上层股东的公司登记档案、山东中实出具的确认函并经本所律师访谈山东中实法定代表人及在国家企业信用信息公示系统(www.gsxt.gov.cn)查询，山东中实在 2006 年 11 月时穿透后的出资人及出资比例如下：

序号	第一层	第二层	第三层
1	深圳市易通创业投资有限公司 (44.05%)	山东中实 (95.36%)	—
		中实科技 (4.64%)	—
2	隋邦家 (26.30%)	—	—
3	高波 (20.59%)	—	—
4	北京赛普瑞科技发展有限公司 (9.06%)	深圳市易通创业投资有限公司 (95.00%)	山东中实 (95.36%)
			中实科技 (4.64%)

序号	第一层	第二层	第三层
		中实科技（5.00%）	——

根据山东中实穿透后的出资情况及山东中实出具的确认函并经本所律师核查，山东中实存在循环持股的情况，山东中实无实际控制人，山东中实不属于国有实际控制企业，也不属于集体企业。

（3）山东中实的企业性质及认定依据

根据山东中实当时有效的企业法人营业执照（注册号：3700001805962），山东中实的企业类型为“股份有限公司”。

3、该次股权转让所履行的程序是否完备、合规，定价是否公允，是否导致国有资产或集体资产流失

（1）鲁能智能内部决策程序及工商变更程序

2006年7月25日，鲁能智能召开股东会，审议通过如下决议：同意中实科技将其持有的公司出资199万元以318.4万元的价格转让给山东中实，其他股东同意放弃优先购买权。

2006年11月1日，山东省工商局向鲁能智能换发了注册号为3700001806417的企业法人营业执照。

经核查，本所认为，针对上述股权转让，鲁能智能已召开股东会审议决策并办理了工商变更登记，符合鲁能智能内部决策程序要求。

（2）转让方及受让方的相关决策程序

根据转让方中实科技的主管单位山东电力研究院2006年7月28日出具的决定，本次股权转让事项已经山东电力研究院审核确认。

根据受让方山东中实 2006 年 7 月 25 日的股东会决议文件，山东中实全体股东一致通过决议：同意山东中实受让中实科技持有的鲁能智能 199 万元股权。

经核查，本所认为，中实科技、山东中实针对本次股权转让已履行必要的内、外部审批决策程序。

(3) 定价公允性及主管单位的确认意见

2006 年 7 月 25 日，中实科技与山东中实签订《股权转让协议》，约定中实科技将其持有的公司出资 199 万元以 318.4 万元的价格转让给山东中实。根据上述股权转让协议内容，并经本所律师核查股权转让价款支付凭证，本次股权转让价格为 1.6 元/注册资本。

如前文所述，经本所律师核查，本次股权转让时，中实科技为集体企业；山东中实不属于国有实际控制企业，也不属于集体企业。

针对本次股权转让，本所律师对转让方中实科技、受让方山东中实的法定代表人进行了访谈确认（由于中实科技已于 2018 年 8 月注销，本所律师访谈了中实科技注销前的法定代表人），经确认，本次股权转让价格双方参照鲁能智能净资产值并经协商一致确定，系双方真实意思表示。

本次股权转让的转让方中实科技为集体企业。根据当时有效的《国有资产评估管理办法施行细则》第六十二条规定，集体企业资产评估可参照《国有资产评估管理办法》和本细则规定办理。当时有效的《国有资产评估管理办法》第三条规定，国有资产占有单位有下列情形之一的，应当进行资产评估：（一）资产拍卖、转让……。根据上述规定，本所认为，按照当时有效的法律法规，集体企业转让所出资公司的股权可以参照国有资产转让的相关要求进行评估。

本次股权转让时，中实科技为山东电力研究院主管的集体企业（厂办大集体企业），就本次股权转让事项，山东电力研究院已出具《确认函》，按照当时山东电力

研究院对主管集体企业资产评估要求，本次股权转让不属于必须进行资产评估的事项，“中实科技已于 2016 年 3 月由集体企业改制为有限责任公司，其改制前不存在造成集体资产流失或损害集体利益的情形”。

根据中实科技的企业登记档案并经本所律师登陆国家企业信用信息公示系统（www.gsxt.gov.cn）查询，中实科技已于 2018 年 8 月办理注销登记，经本所律师访谈中实科技注销前的法定代表人及登陆人民法院公告网（<http://rmfygg.court.gov.cn>）、中国裁判文书网（<http://wenshu.court.gov.cn>）、中国执行信息公开网（<http://zxgk.court.gov.cn>）查询，中实科技在持有鲁能智能股权期间，与鲁能智能、其他股东之间不存在股权纠纷或其他纠纷。

经核查，本所认为：（1）本次股权转让的转让方中实科技为集体企业，受让方山东中实不属于国有实际控制企业或集体企业；（2）本次股权转让已履行鲁能智能内部决策程序并办理了股权转让的变更登记，并履行了转让方中实科技、受让方山东中实的主管单位/股东会的审批程序，股权转让行为合法有效；（3）根据当时有效的法律法规及中实科技的主管单位山东电力研究院确认，中实科技作为集体企业当时转让鲁能智能股权不涉及法定必须评估的事项，本次股权转让价格系双方参照鲁能智能净资产值经协商一致确定，本次股权转让未造成国有资产或集体资产流失；（4）针对本次股权转让，各方不存在纠纷，也不存在影响发行人目前股权结构的清晰、稳定的情况。

（四）历次员工持股（包括代持）的实际出资人及其份额确定依据，员工出资资金来源是否合规，资金流水与持股（包括代持）情况是否相符，后续转让、退出及其定价是否真实意思表示，是否存在纠纷或潜在纠纷

1、历次员工持股（包括代持）的实际出资人及其份额确定依据及出资资金来源

根据发行人提供的会议资料、出资人名单、股权信息核对单、股权转让价款的支付清单、委托投资协议、股权代持明细表等资料、相关持股员工出具的确认函及

本所律师对该等持股员工的访谈，发行人前身鲁能智能历次员工持股（包括代持）的实际出资人及其份额确定依据及出资资金来源如下：

（1）员工持股的份额确定依据

根据发行人提供的会议决议等资料，鲁能智能当时的控股股东山东中实为全面推进其所属公司现代企业制度建设，建立符合高新技术产业特点的分配制度，稳定核心员工队伍，根据鲁能智能的基本情况，同意鲁能智能公司优化产权结构，实施高级管理人员和骨干员工持股，鲁能智能实施员工持股的基本原则为：

①在山东中实控股的前提下，按照“风险共担、利益共享”的原则，员工通过货币资金出资、认购法人股东出让的部分股权，或以增资的形式，持有公司股份。

②以工作岗位作为主要依据，确定员工持股数额，具体分为高管岗位股及骨干岗位股。

a.高管岗位股：为公司高级管理工作岗位设置的股权。持股岗位范围为董事会任命的总经理、副总经理（含总工程师）。分为两个层次：总经理，占公司总股本的4%-5%；副总经理、总工程师，为总经理的70%左右。

b.骨干岗位股：为在技术研发、产品生产、市场开拓、经营管理等方面具有重要作用的岗位设置的股权。员工持股范围分为四个层次：副总工程师（含同级岗位）为副总经理岗位基本股的70%左右；部门经理（含同级岗位）为副总工程师60%左右；部门副经理（含同级岗位）为部门经理的80%左右；业务主管（含同级岗位），为部门副经理的60%左右。具体实施过程中，可以根据高管及骨干员工数量、股本总额、员工认购情况等适当调整。

③根据鲁能智能的发展规模、人员状况、出资能力、未来发展空间的考虑等条件，确定鲁能智能员工股权比例为公司总股本的30%-40%。

④员工股权认购价格原则上参照经中介机构审计的净资产情况，并考虑一定幅度的优惠后确定。

(2) 历次员工持股（包括代持）的实际出资人及出资资金来源

历次员工持股 批次及时间	确定依据	实际出资 人姓名	出资时在鲁能 智能任职情况	出资资金来源
首次员工持股 实施时间 (2005年8 月)	为健全公司激励机制,调动公司管理层及骨干员工积极性,促进公司业务 发展,鲁能智能实施员工持股。 本次员工持股对象均为在公司任职的中高层管理人员、核心技术 人员及业务骨干。	厉秉强	总经理	自有/自筹资金
		傅孟潮	副总经理	自有/自筹资金
		孙玉田	副总经理	自有/自筹资金
		刘长明	生产工程部经理	自有/自筹资金
		姜志鹏	副总工程师兼市场部经理	自有/自筹资金
		邢宏伟	企业信息事业部总经理	自有/自筹资金
		李秀芬	企业信息事业部商务主管	自有/自筹资金
		张建辉	企业信息事业部副总经理	自有/自筹资金
		张高峰	企业信息事业部副总经理	自有/自筹资金
		鲁守银	技术总监	自有/自筹资金
		李娜	财务部副经理	自有/自筹资金
		纪洪伟	区域销售经理	自有/自筹资金
		陈安营	区域销售经理	自有/自筹资金
		马树林	区域销售经理	自有/自筹资金
		魏来福	人力资源部经 理	自有/自筹资金
		张宗尧	综合部副经理	自有/自筹资金
		姜葵锋	供应部经理	自有/自筹资金
		周家来	企管部经理	自有/自筹资金
		吕强	总经理助理兼北京办事处主任	自有/自筹资金
		孙茂林	电气自动化技术总监	自有/自筹资金
刘雷	生产工程服务部科主任	自有/自筹资金		
卢剑峰	生产工程部的设	自有/自筹资金		

历次员工持股 批次及时间	确定依据	实际出资 人姓名	出资时在鲁能 智能任职情况	出资资金来源
			计科副主任	
		戴建春	工程生产部生 产科主任	自有/自筹资金
		齐玉兵	生产工程部技 术主管	自有/自筹资金
		黄海	生产工程部服 务科副主任	自有/自筹资金
		王秉钧	生产工程部设 计科主任	自有/自筹资金
		韩建强	生产工程部计 划主管	自有/自筹资金
		孙勇	软件研发室主 任	自有/自筹资金
		张华栋	硬件研发室技 术主管	自有/自筹资金
		戚晖	研发中心副经 理	自有/自筹资金
		张斌	机电研发室技 术主管	自有/自筹资金
		韩磊	硬件研发室主 任	自有/自筹资金
		李华东	研发中心经理	自有/自筹资金
第二次员工持 股实施时间 (2009年2 月)	鲁能软件为 鲁能智能全 资子公司 ¹ , 为了激励鲁 能软件的部分核心骨干 员工和鲁能 智能内部新 增的核心骨 干员工,鲁能 智能新增部 分员工参与 员工持股。	赵俊	企业信息事业 部工程技术主 管	自有/自筹资金
		沈照建	研发中心副经 理	自有/自筹资金
		孙晓丽	鲁能软件市场 部主管	自有/自筹资金
		刘守刚	鲁能软件能源 事业部市场部 经理	自有/自筹资金
		陈嵩	鲁能软件研发 中心经理	自有/自筹资金
		于惠东	鲁能软件市场	自有/自筹资金

¹ 根据鲁能软件提供的公司登记资料, 2007年10月山东英大科技有限公司将其所持的鲁能软件40%股权转让予鲁能智能; 2007年12月, 山东中实将其所持的鲁能软件60%股权转让予鲁能智能; 2012年9月, 鲁能智能将其所持鲁能软件100%股权转让予山东电力研究院。因此, 自2007年12月至2012年9月期间, 鲁能软件为鲁能智能全资子公司。

历次员工持股 批次及时间	确定依据	实际出资 人姓名	出资时在鲁能 智能任职情况	出资资金来源
本次员工持股对象均为在公司或鲁能软件任职的中层管理人员、核心技术人员及业务骨干。			部主管	
		张华伟	鲁能软件监控信息部副经理	自有/自筹资金
		刘耀辉	生产制造部经理兼技术科主任	自有/自筹资金
		杨晓伟	生产制造部检验科主任	自有/自筹资金
		姜志华	电源类产品工程服务主管	自有/自筹资金
		李海燕	设计工程师	自有/自筹资金
		王涛	保护类产品工程服务主管	自有/自筹资金
		王兴军	生产制造部生产科副科长	自有/自筹资金
		王传民	设计工程师	自有/自筹资金
		王立峰	鲁能软件 ERP 事业部总经理	自有/自筹资金
		张俊岭	鲁能软件电网技术部副经理	自有/自筹资金
		汪友杰	鲁能软件研发中心电网技术部经理	自有/自筹资金
		杨建柱	鲁能软件事业部技术总监	自有/自筹资金
		王守恩	鲁能软件事业部技术总监	自有/自筹资金
		李岱成	鲁能软件销售部经理	自有/自筹资金
		李淑勇	鲁能软件销售部副经理	自有/自筹资金
		石磊	鲁能软件企管部经理	自有/自筹资金
		刘天立	区域销售经理	自有/自筹资金
		李稚荔	区域销售经理	自有/自筹资金
		焦之明	北京办事处副主任	自有/自筹资金
杨勇	电气自动化事业部销售二部经理	自有/自筹资金		

历次员工持股 批次及时间	确定依据	实际出资 人姓名	出资时在鲁能 智能任职情况	出资资金来源
		丁书耕	鲁能软件副总 经理	自有/自筹资金
		王波	区域销售经理	自有/自筹资金
		王莉	人力资源部经 理助理	自有/自筹资金
		高翔	区域销售经理	自有/自筹资金
		刘丽华	财务部经理	自有/自筹资金
		段连君	鲁能软件研发 技术总监	自有/自筹资金
		王滨海	高级研发工程 师	自有/自筹资金
		王明瑞	机电研发室副 主任	自有/自筹资金
		李建祥	研发中心软件 研发室副主任	自有/自筹资金
		孙志周	高级研发工程 师	自有/自筹资金
		孟祥军	高级研发工程 师	自有/自筹资金
		郭锐	高级研发工程 师	自有/自筹资金
		付崇光	高级研发工程 师	自有/自筹资金
		李冬松	电力机器人事 业部市场商务 部经理	自有/自筹资金
陈雷动	鲁能软件研发 主管	自有/自筹资金		
第三次员工持 股实施时间 (2010年1 月)	随着公司业务 发展,鲁能智 能新增部分 中层管理 人员、核心 技术人员及 业务骨干, 鲁能智能决 定新增该等 人员作为员 工持股对象。 本次员工持	陈勇	鲁能软件能源 事业部技术专 家	自有/自筹资金
		潘爱兵	鲁能软件能源 事业部应用开 发部经理	自有/自筹资金
		王述宝	鲁能软件能源 事业部工程服 务部副经理	自有/自筹资金
		王刚	鲁能软件能源 事业部统集成 部经理	自有/自筹资金

历次员工持股 批次及时间	确定依据	实际出资 人姓名	出资时在鲁能 智能任职情况	出资资金来源
	股对象均为 在公司或鲁 能软件任职 的中层管理 人员、核心技 术人员及业 务骨干。	李洪海	鲁能软件能源 事业部工程服 务部副经理	自有/自筹资金
		谢吉伦	鲁能软件高级 研发工程师	自有/自筹资金
		王震	鲁能软件高级 研发工程师	自有/自筹资金
		石爱民	鲁能软件高级 研发工程师	自有/自筹资金
		庄好增	鲁能软件市场 部副经理	自有/自筹资金
		王涛	鲁能软件高级 研发工程师	自有/自筹资金
		李恩堂	鲁能软件 ERP 事业部财务物 资顾问部经理	自有/自筹资金
		刘灿洋	销售区域副经 理	自有/自筹资金
		隗寿利	鲁能软件 ERP 事业部人力资 源顾问部 BASIS 工程师	自有/自筹资金
		王华荣	鲁能软件 ERP 事业部人力资 源顾问部经理	自有/自筹资金
		赵金龙	高级研发工程 师	自有/自筹资金
		陈号	项目主管	自有/自筹资金
		吴琼珊	电气市场部售 前商务主管	自有/自筹资金
高欢	生产制造部生 产一科副主任	自有/自筹资金		

经核查，本所认为，发行人历史上历次员工持股（包括代持）的实际出资人及其份额具有合理的确定依据。

2、员工出资资金来源是否合规，资金流水与持股（包括代持）情况是否相符

经本所律师与相关持股员工访谈，部分员工历史上系以现金方式出资，并且由于员工出资时间距今已十年以上且大量员工已离职，本所律师仅获取部分员工出资的银行存款单据、银行流水记录。针对上述情况，本所律师核查了发行人提供的历次股权转让、增资时的会议资料以及相关持股员工出具的确认函，并对相关持股员工进行了访谈，除鲁守银、李稚荔拒绝接受访谈外，其他持股员工均对其出资来源进行了确认，相关资金来源合法合规，其实际出资情况与发行人已披露的员工持股（包括代持）情况相符。

3、后续转让、退出及其定价是否真实意思表示

（1）员工持股期间，持股员工离职相关的股权转让

根据持股员工的离职资料、发行人提供的自然人股东现金分红明细表、持股员工签署的股权信息核对单、自然人股东明细表及实际出资人名单及股权转让价款的支付清单等资料及发行人的说明，相关持股员工出具的确认函并经本所律师对相关持股员工进行访谈，经核查，公司部分持股员工因离职将其持有的公司出资进行内部转让，具体情况如《律师工作报告》正文“二十二、律师认为需要说明的其他问题/（三）发行人历史沿革涉及股权代持、代持解除情况/2.股权代持的变更情况”部分所述。

根据上述持股员工出具的确认函及本所律师对其访谈，经核查，本所认为，上述股权转让及其定价均为转让双方自主协商确定，属于转让双方真实的意思表示，相关股权转让不存在纠纷或潜在纠纷。

（2）2009年2月，新增持股员工相关的内部股权转让

根据发行人提供的公司登记资料，发行人的说明并经本所律师对鲁能智能持股员工的访谈，2009年鲁能智能收购鲁能软件，为了激励鲁能软件的部分核心骨干员工和鲁能智能内部新增的核心骨干员工，鲁能智能新增部分员工参与出资，本次员工持股的实施系采取员工内部股权转让方式进行，公司部分原有员工持股对

象将其持有的鲁能智能出资转让给新增员工持股对象，本次内部股权转让的定价为持股员工自主协商确定，具体情况如《律师工作报告》正文“二十二、律师认为需要说明的其他问题/（三）发行人历史沿革涉及股权代持、代持解除情况/2.股权代持的变更情况”部分所述。

根据上述持股员工出具的确认函及本所律师对其访谈，经核查，本所认为，上述股权转让及其定价均为转让双方自主协商确定，属于转让双方真实的意思表示，相关股权转让不存在纠纷或潜在纠纷。

（3）2012年9月，持股员工全部退出

2012年6月30日，鲁能智能召开股东会，审议通过如下决议：（1）同意山东中实将其持有的公司59%的股权全部转让给山东电力研究院；（2）同意厉秉强、傅孟潮、孙玉田将其持有的公司合计41%的股权全部转让给山东电力研究院。

同日，山东电力研究院与山东中实、厉秉强、傅孟潮、孙玉田签署《股权转让协议》，约定山东中实、厉秉强、傅孟潮、孙玉田将其合计持有的鲁能智能100%的股权全部转让给山东电力研究院，转让价格按照以2011年12月31日为审计、资产评估基准日出具的《审计报告》和《资产评估报告》结果之孰低值确定，转让价格合计为112,150,101.5元。

根据发行人提供的实际出资人名单及股权转让价款的支付清单等资料、鲁能智能持股员工出具的确认函、山东电力研究院出具的确认函及本所律师对历史持股员工的访谈，本次股权转让完成后，鲁能智能工商登记股东厉秉强、傅孟潮、孙玉田将其自有及代持的员工出资全部转让给山东电力研究院，鲁能智能变更为山东电力研究院的全资子公司，原工商登记股东厉秉强、傅孟潮、孙玉田及其代持出资的相关员工均不再持有鲁能智能出资，本次转让的定价依据情况具体如本补充法律意见书“《问询函》第1题”之“（五）2012年9月山东电力研究院取得发行人100%股权所履行的内、外部审批决策程序，是否完备、合规，定价是否公允，是否导致国有资产流失或侵吞集体资产，是否存在纠纷或潜在纠纷”部分所述。

根据上述持股员工出具的确认函、山东电力研究院出具的确认函及本所律师对其访谈，经核查，本所认为，上述股权转让及其定价属于转让双方真实的意思表示，相关股权转让不存在纠纷或潜在纠纷。

4、是否存在纠纷或潜在纠纷

(1) 历史持股员工的确认和核查

截至本补充法律意见书出具之日，除鲁守银、李稚荔之外的其他鲁能智能历史持股员工中均已就历史沿革相关问题出具了确认函。根据该等持股员工出具的确认函及本所律师对该等持股员工的访谈，该等持股员工就其历史持有的鲁能智能出资的后续转让、退出等均未发生纠纷也不存在潜在纠纷。

发行人原持股员工鲁守银、李稚荔均已从发行人离职，因其个人原因未接受本所律师访谈。根据当时有效的《中华人民共和国民事诉讼法》第一百三十五条规定，“向人民法院请求保护民事权利的诉讼时效期间为二年，法律另有规定的除外。”鲁守银、李稚荔退出转让股权的时间分别为2008年12月、2012年9月，距今均已超过两年，已超出法定诉讼时效期间。此外，经本所律师登陆人民法院公告网（<http://rmfygg.court.gov.cn>）、中国裁判文书网（<http://wenshu.court.gov.cn>）、中国执行信息公开网（<http://zxgk.court.gov.cn>）查询，截至本补充法律意见书出具之日，鲁守银、李稚荔就其历史持有的鲁能智能股权转让事项与股权受让方傅孟潮、山东电力研究院均未发生纠纷。

(2) 发行人控股股东的确认

根据国网山东电力出具的《关于国网智能科技股份有限公司历史沿革相关事项的确认函》，确认：“鲁能智能历史上存在员工持股及股权代持情况，鲁能智能员工持股及股权代持均已清退完毕，不存在股权争议或纠纷”。

经核查，本所认为，截至本补充法律意见书出具之日，上述持股员工所持鲁能

智能股权的后续转让、退出等未发生纠纷也不存在潜在纠纷。

(五)2012年9月山东电力研究院取得发行人100%股权所履行的交易各方所涉及的内、外部审批决策程序,是否完备、合规,定价是否公允,是否导致国有资产流失或侵吞集体资产,是否存在纠纷或潜在纠纷

1、内、外部审批决策程序

2012年6月30日,鲁能智能召开股东会,审议通过如下决议:(1)同意山东中实将其所持鲁能智能59%的股权转让给山东电力研究院;(2)同意厉秉强、孙玉田、傅孟潮三人共41%的股权转让给山东电力研究院。

2012年7月19日,山东电力集团公司出具《关于对山东电力科学研究院多经企业处置方式调整申请的批复》(集团经法产业(2012)21号),同意鲁能智能由山东电力研究院收购整合。

2012年6月28日,国家电网公司出具《关于山东电力集团公司地(市)县层面主多分开多经资产收购整合调整方案的批复》(国家电网财(2012)885号),同意鲁能智能由山东电力研究院收购整合。

经本所律师查阅北京兴华会计师事务所有限责任公司山东分所于2012年7月2日出具的《专项审计报告》((2012)京会兴鲁分审字第020200088号)、北京中天和资产评估有限公司于2012年7月9日出具的《资产评估报告》(中天和资产(2012)评字第00106号),山东电力研究院取得发行人100%股权时分别进行了专项审计和资产评估。根据当时有效的《企业国有资产评估管理暂行办法》(国务院国有资产监督管理委员会第12号令)第四条规定,“经国务院国有资产监督管理委员会所出资企业(以下简称中央企业)及其各级子企业批准经济行为的事项涉及的资产评估项目,由中央企业负责备案”。经本所律师核查发行人提供的《接受非国有资产评估项目备案表》(备案编号:12-121),本次评估报告的评估结果已经报国家电网备案。

根据上述情况，并经本所律师核查山东电力研究院和山东中实出具的确认函及访谈山东电力研究院法定代表人，山东电力研究院取得发行人 100%股权已履行发行人股东会决议程序，并已经由山东电力集团公司及国家电网分别审批同意；本次股权转让涉及法定评估事项，发行人已履行资产评估程序并完成备案。

综上，本所认为，2012 年 9 月山东电力研究院取得发行人 100%股权所履行的内、外部审批决策程序完备、合规。

2、定价依据

根据山东电力研究院与鲁能智能股东签署的《股权转让协议》，本次股权转让价格按照以 2011 年 12 月 31 日为审计、资产评估基准日出具的《审计报告》和《资产评估报告》结果之孰低值确定，转让价格合计为 112,150,101.5 元。

根据发行人提供的《股权转让可行性研究报告》、主多分开方案等资料及对历史经办人员访谈，本次转让是根据国家电网系统内统一开展的“主多分开”工作进行，对系统内部分多经企业收归国有并清退职工持股，清退价格参照上述法规及国家电网“主多分开”整体方案，按照评估值和净资产值孰低原则确定。前述定价原则系参照以下通知确定，《关于实施<关于规范国有企业职工持股、投资的意见>有关问题的通知》（国资发改革[2009]49 号）规定，“经同级国资监管机构确认，确属《规范意见》规范范围内的企业中层以上管理人员，国有股东收购其所持股权时，原则上按不高于所持股企业上一年度审计后的净资产值确定收购价格。”

综上，本所认为，2012 年 9 月山东电力研究院取得发行人 100%股权的定价公允，不存在导致国有资产流失或侵吞集体资产的情形。

3、是否存在纠纷或潜在纠纷

经本所律师核查本次股权转让价款支付凭证、山东电力研究院和山东中实出具的确认函，并经本所律师访谈山东电力研究院和山东中实的法定代表人、相关工

商登记股东，就该次股权转让价款已由山东电力研究院向山东中实、相关工商登记股东支付完毕，本次股权转让事项不存在纠纷或潜在纠纷。

（六）核查过程、方法及取得的核查证据、核查意见

1、核查过程、方法及取得的核查证据

本所履行的核查过程、方法及取得的核查证据如下：

（1）查阅了发行人的公司登记档案、公司章程、营业执照、验资报告、历次股权转让时的内部决策文件、股权转让协议、股权转让款支付凭证、资产评估报告或审计报告或财务报表；

（2）查阅了山东科技大学及山东省教育厅于 2001 年 5 月 23 日出具的《关于鲁能科大智能机械有限公司成立的有关情况说明》、山东科技大学于 2020 年 3 月 4 日出具的《山东科技大学关于对原山东鲁能科大智能机械有限公司股份股权转让事宜予以确认的请示》（山科大字（2020）9 号）、山东省教育厅于 2020 年 3 月 13 日出具的《山东省教育厅关于申请对山东科技大学转让部分股权事项予以确认的函》（鲁教财函（2020）7 号）、山东省财政厅于 2020 年 3 月 30 日出具的《确认函》；

（3）查阅了发行人股权转让时涉及到鲁能科技及其出资人的企业登记档案、当时有效的公司章程、营业执照，对当时鲁能科技及其出资人的股权结构进行穿透核查，确认当时鲁能科技的股权结构、控制权归属及企业性质；

（4）查阅了发行人股权转让时涉及到山东中实及其出资人的企业登记档案、当时有效的公司章程、营业执照，对当时山东中实及其出资人的股权结构进行穿透核查，确认当时山东中实的股权结构、控制权归属及企业性质；

（5）查阅了发行人股权转让时涉及到中实科技的企业登记档案、验资报告、

当时有效的营业执照，确认当时中实科技的企业性质及主管单位；

（6）查阅了发行人股权转让时涉及到山东电力研究院的企业登记档案、当时有效的公司章程、营业执照，确认当时山东电力研究院的股权结构、控制权归属及企业性质；

（7）查阅了山东中实、中实科技、山东电力研究院涉及到发行人股权转让时的内部决策文件或上级单位批复文件；

（8）访谈了发行人历史机构股东的法定代表人或经办人员，向其了解发行人历史机构股东是否知悉发行人历次股权转让的相关情况并履行必要的内部程序，并查阅了发行人历史机构股东及/或其法定代表人或经办人员签署的关于发行人历史沿革的确认函；

（9）登陆国家企业信用信息公示系统、企查查网站，对发行人历史机构股东进行查询检索；

（10）查阅了发行人提供的关于实施员工持股的会议资料、自然人股东现金分红明细表、持股员工签署的股权信息核对单、委托投资协议、股权代持明细表、自然人股东明细表、实际出资人名单及股权转让价款的支付清单、历史持股员工的离职手续等资料；

（11）获取并查阅了部分历史持股员工的银行存款单据、银行流水记录，访谈了发行人历史持股员工，向其了解出资资金来源、股权代持等情况，并查阅了相关持股员工出具的确认函，核查其实际出资情况与发行人已披露的员工持股（包括代持）情况相符；

（12）查阅了发行人控股股东国网山东电力出具的《关于国网智能科技股份有限公司历史沿革相关事项的确认函》、山东电力研究院出具的《确认函》等。

2、核查意见

经核查，本所认为：

(1) 山东科技大学 2001 年 5 月将持有的公司 500 万元股权平价转让给山东中实时，山东中实的实际控制人为中实科技，中实科技为山东电力集团公司的全资子公司山东电力研究院主管的集体所有制企业，山东中实的企业性质为集体企业实际控制的股份有限公司；针对上述股权转让，鲁能智能已召开股东会审议决策并办理了工商变更登记，符合鲁能智能内部决策程序要求；本次股权转让虽然在当时未履行国有资产评估手续，存在程序瑕疵，但后已经《追溯评估报告》确认相关股权价值、相关股权转让事项已经山东省教育厅、山东省财政厅确认，本次股权转让未导致国有资产或集体资产流失，该等事项不会构成发行人本次发行上市的实质性障碍；

(2) 鲁能科技 2003 年 7 月将持有的公司 550 万元股权平价转让给中实科技、山东中实时，鲁能科技的实际控制人为山东电力工会，鲁能科技的企业性质为工会实际控制的有限责任公司；山东中实无实际控制人，山东中实不属于国有实际控制企业或集体企业；中实科技为山东电力集团公司的全资子公司山东电力研究院主管的集体所有制企业；本次股权转让已履行鲁能智能内部决策程序并办理了股权转让的变更登记，股权转让行为合法有效；根据当时有效的法律法规及中实科技的主管单位山东电力研究院确认，中实科技作为集体企业当时受让鲁能智能股权不涉及法定评估事项，本次股权转让价格系各方协商确定，本次股权转让未造成国有资产或集体资产流失；针对本次股权转让，各方不存在纠纷，也不存在影响发行人目前股权结构的清晰、稳定的情况；

(3) 山东中实、中实科技 2005 年 9 月将持有的公司部分股权平价转让给 5 名自然人名义股东时，山东中实无实际控制人，山东中实不属于国有实际控制企业或集体企业；中实科技为山东电力集团公司的全资子公司山东电力研究院主管的集体所有制企业；本次股权转让已履行鲁能智能内部决策程序并办理了股权转让的

变更登记，并履行了山东中实、中实科技的股东会/主管单位的审批程序，股权转让行为合法有效；根据当时有效的法律法规及中实科技的主管单位山东电力研究院确认，中实科技作为集体企业当时转让鲁能智能股权不涉及法定必须评估的事项，本次股权转让目的为实施鲁能智能员工股权激励，股权转让价格系各方协商确定，本次股权转让未造成集体资产流失；针对本次股权转让，各方不存在纠纷，也不存在影响发行人目前股权结构的清晰、稳定的情况；

（4）2006年11月中实科技将持有的公司股权转让给山东中实时，中实科技为山东电力集团公司的全资子公司山东电力研究院主管的集体所有制企业；山东中实无实际控制人，山东中实不属于国有实际控制企业或集体企业；本次股权转让已履行鲁能智能内部决策程序并办理了股权转让的变更登记，并履行了中实科技、山东中实的主管单位/股东会的审批程序，股权转让行为合法有效；根据当时有效的法律法规及中实科技的主管单位山东电力研究院确认，中实科技作为集体企业当时转让鲁能智能股权不涉及法定必须评估的事项，本次股权转让价格系双方参照鲁能智能净资产值经协商一致确定，本次股权转让未造成国有资产或集体资产流失；针对本次股权转让，各方不存在纠纷，也不存在影响发行人目前股权结构的清晰、稳定的情况；

（5）发行人历史上历次员工持股（包括代持）的实际出资人及其份额具有合理的确定依据；员工出资资金来源合法合规，其实际出资情况与发行人已披露的员工持股（包括代持）情况相符；上述持股员工所持鲁能智能股权的后续转让、退出及其定价属于各方真实的意思表示，不存在纠纷或潜在纠纷；

（6）2012年9月山东电力研究院取得发行人100%股权所履行的内、外部审批决策程序完备、合规，定价公允，不存在导致国有资产流失或侵吞集体资产的情形，不存在纠纷或潜在纠纷。

二、《问询函》第2题：关于董事、高管变动

2019年8月29日，公司董事层面由执行董事慕世友1人变更为包括慕世友

在内的 7 人组成的董事会，近两年高级管理人员层面亦发生较大变动。

请发行人按照《上海证券交易所科创板股票发行上市审核问答》（以下简称《审核问答》）之 6 的规定披露最近 2 年内董事、高级管理人员是否发生重大不利变化及依据。

请保荐机构、发行人律师核查发行人本次发行上市是否符合《科创板首次公开发行股票注册管理办法（试行）》（以下简称《注册办法》）第十二条第（二）项规定的相关发行条件，并发表明确核查意见。

回复：

（一）按照《上海证券交易所科创板股票发行上市审核问答》（以下简称《审核问答》）之 6 的规定披露最近 2 年内董事、高级管理人员是否发生重大不利变化及依据

1、《审核问答》的相关规定

《审核问答》之 6 规定，“对发行人的董事、高级管理人员及核心技术人员是否发生重大不利变化的认定，应当本着实质重于形式的原则，综合两方面因素分析：一是最近 2 年内的变动人数及比例，在计算人数比例时，以上述人员合计总数作为基数；二是上述人员离职或无法正常参与发行人的生产经营是否对发行人生产经营产生重大不利影响。

变动后新增的上述人员来自原股东委派或发行人内部培养产生的，原则上不构成重大不利变化。发行人管理层因退休、调任等原因发生岗位变化的，原则上不构成重大不利变化，但发行人应当披露相关人员变动对公司生产经营的影响。

如果最近 2 年内发行人上述人员变动人数比例较大或上述人员中的核心人员发生变化，进而对发行人的生产经营产生重大不利影响的，应视为发生重大不利变

化。”

2、关于发行人最近 2 年内董事、高级管理人员变化情况的具体分析

(1) 发行人董事、高级管理人员变动人数及比例

根据发行人提供的公司登记档案、会议文件、发行人董事、高级管理人员填写的调查问卷及发行人的说明并经本所律师核查，发行人最近 2 年董事、高级管理人员的变动人数及比例情况如下：

时间	2019 年 1 月	2020 年 10 月	2020 年 12 月
董事、高级管理人员	总人数：5 人	总人数：11 人	总人数：10 人
	慕世友（执行董事、副总经理） 许玮（总经理） 朱明智（副总经理） 李超英（副总经理） 傅孟潮（副总经理）	慕世友（董事、总经理） 许玮（董事长） 朱明智（董事、财务总监） 卢卫疆（董事） 杜宁（独立董事） 陈殿生（独立董事） 杨卫东（独立董事） 马晓锋（董事会秘书） 周大洲（副总经理） 杨勇（副总经理） 王克南（副总经理）	慕世友（董事、总经理） 许玮（董事长） 朱明智（董事、财务总监） 卢卫疆（董事） 杜宁（独立董事） 陈殿生（独立董事） 杨卫东（独立董事） 马晓锋（董事会秘书） 周大洲（副总经理） 王克南（副总经理）
变动人数	1、离任高级管理人员 3 人：李超英、傅孟潮、杨勇分别因工作调动、年龄原因、业务及资产转让不再担任公司高级管理人员； 2、新增董事、高级管理人员 8 人（含 3 名独立董事）：卢卫疆（董事）、杜宁（独立董事）、陈殿生（独立董事）、杨卫东（独立董事）、马晓锋（董事会秘书）、周大洲（副总经理）、杨勇（副总经理）、王克南（副总经理）。		

(2) 变动原因及对发行人生产经营的影响

发行人前身鲁能智能原为国网山东电力全资子公司，公司治理架构较为简单，鲁能智能未设董事会，仅设执行董事兼副总经理 1 人，另有总经理 1 人，副总经理 3 人。

发行人整体变更为股份有限公司后，完善了公司治理架构，设立了董事会，共有 7 名董事（含 3 名独立董事），同时新设财务总监、董事会秘书作为高级管理人员，导致董事及高级管理人员总数增加。

（a）离任董事、高级管理人员

根据发行人提供的公司登记档案、会议文件、发行人的说明并经本所律师核查，2019 年 1 月至今，发行人共有 3 名高级管理人员离任，分别为原副总经理李超英、傅孟潮、杨勇，其离任时间及原因如下：

姓名	原任职	离任时间	离任原因
傅孟潮	原副总经理	2019 年 4 月	因年龄原因，工作岗位调整
李超英	原副总经理	2019 年 8 月	工作调动
杨勇	原副总经理	2020 年 10 月	发行人业务及资产转让

根据发行人的说明，上述 3 名高级管理人员因年龄、调任、发行人业务及资产转让等原因发生岗位变化的，属于发行人内部正常的人事调整事项，未对发行人生产经营构成重大不利影响。

（b）新增董事、高级管理人员

根据发行人提供的公司登记档案、会议文件、发行人的说明并经本所律师核查，2019 年 1 月至今，发行人共新增 8 名²董事（含 3 名独立董事）和高级管理人员，新增董事、高级管理人员的时间及原因如下：

序号	姓名	任职	聘任时间	聘任原因	提名/推荐人
1	卢卫疆	董事	2019 年 8 月	发行人股东联研院提名	联研院
2	杜宁	独立董事	2019 年 8 月	发行人完善公司治理结构，新设独立董事 3 名	国网山东电力
3	陈殿生	独立董事	2019 年 8 月		国网山东电力
4	杨卫东	独立董事	2019 年 8 月		联研院
5	马晓锋	董事会秘书	2019 年 8 月	发行人完善公司治	国网山东电力

² 因发行人业务及资产转让，杨勇已于 2020 年 10 月离任。

序号	姓名	任职	聘任时间	聘任原因	提名/推荐人
				理结构，新设董事会秘书 1 名	
6	周大洲	副总经理	2019 年 8 月	发行人控股股东提名	国网山东电力
7	杨勇	副总经理	2019 年 8 月	发行人内部培养产生，杨勇原任鲁能智能副总工程师	国网山东电力
8	王克南	副总经理	2020 年 2 月	发行人完善公司治理结构，增设副总经理 1 名	国网山东电力

根据发行人的说明，上述 8 名新增董事、高级管理人员中，3 名为发行人整体变更为股份有限公司后新增的独立董事、1 名为发行人内部培养产生的高级管理人员、3 名为发行人控股股东国网山东电力根据发行人完善公司治理结构需要新提名人选、1 名为发行人 2019 年 6 月新增的股东联研院新提名人选，该等新增的董事、高级管理人员有利于完善公司治理结构、提升公司内部管理水平，不会对公司生产经营产生重大不利影响。

综上，根据《审核问答》之问题 6 的规定，本所认为，发行人最近 2 年内董事、高级管理人员未发生重大不利变化。

(二) 核查发行人本次发行上市是否符合《科创板首次公开发行股票注册管理办法（试行）》（以下简称《注册办法》）第十二条第（二）项规定的相关发行条件，并发表明确核查意见

1、《注册办法》相关规定

《注册办法》第十二条第（二）项规定，“发行人主营业务、控制权、管理团队和核心技术人员稳定，最近 2 年内主营业务和董事、高级管理人员及核心技术人员均没有发生重大不利变化；控股股东和受控股股东、实际控制人支配的股东所持发行人的股份权属清晰，最近 2 年实际控制人没有发生变更，不存在导致控制权可能变更的重大权属纠纷。”

2、最近 2 年发行人主营业务情况

如本补充法律意见书“《问询函》第 4 题：关于业务重组”所述，发行人最近 2 年内主营业务未发生重大不利变化。

3、最近 2 年发行人控制权情况

如《律师工作报告》“六、发起人和股东”之“（四）发行人的控股股东和实际控制人”所述，国网山东电力为发行人控股股东，实际控制人为国家电网，最近 2 年内发行人控股权未发生变化。

4、最近 2 年发行人管理团队和核心技术人员情况

如本补充法律意见书之“二、《问询函》第 2 题：关于董事、高管变动”之“（一）按照《上海证券交易所科创板股票发行上市审核问答》（以下简称《审核问答》）之 6 的规定披露最近 2 年内董事、高级管理人员是否发生重大不利变化及依据”所述，最近 2 年内发行人董事、高级管理人员未发生重大不利变化。此外，如《律师工作报告》“十五、发行人董事、监事、高级管理人员和核心技术人员及其变化”之“（四）发行人的核心技术人员”所述，最近 2 年内发行人核心技术人员没有发生重大不利变化。

5、核查程序及核查意见

针对上述问题，本所履行了如下核查程序：

（1）查阅并取得了 2019 年至今发行人董事和高级管理人员任免的文件及发行人历次公司章程修正案、历次股东决定/会/大会、董事会会议资料；

（2）查阅并取得了公司董事、监事、高级管理人员及核心技术人员的相关问卷调查表；

(3) 查阅并取得了发行人 2019 年至今的公司登记档案；

(4) 查阅并取得了发行人关于最近 2 年内董事、高级管理人员变化情况的说明。

经核查，本所认为，发行人符合《注册办法》第十二条第（二）项规定的相关发行条件“发行人主营业务、控制权、管理团队和核心技术人员稳定，最近 2 年内主营业务和董事、高级管理人员及核心技术人员均没有发生重大不利变化”。

三、《问询函》第 3 题：关于劳动用工

3.1 报告期各期末，发行人生产人员分别为 6 人、6 人、7 人。公司大部分产品生产环节采用委托加工方式生产，少量产品采用贸易生产或贴牌生产，因此生产人员较少。报告期内，对于生产技术服务、辅助研发测试、市场信息收集、综合行政事务等操作简单重复、技术含量较低，无需具备特定专业资质的工作，公司通过招投标等方式选取劳务外包公司提供相应的服务。报告期各期，公司使用劳务外包人员人数占比分别为 82.54%、76.00%、49.75%，劳务外包金额分别为 11,889.80 万元、13,094.65 万元、11,196.93 万元，其中约 40%向关联方山东中实采购。

请发行人说明：

(1) 公司的业务模式、员工结构与同行业可比公司是否存在重大差异，公司通过委托加工、劳务外包、业务外包实施的业务是否涉及资质、准入、认证、验收等方面对人员的要求或限制，公司业务体系是否完整，对第三方是否存在重大依赖；

(2) 上述关于劳务外包用工方式的认定是否准确，是否存在规避劳务派遣用工比例限制的情形，是否存在受到行政处罚的法律风险；

(3) 所涉及的劳务外包人员在公司及关联方的历史任职情况、目前兼职情况、劳动合同签订情况、社会保险缴纳情况，是否在公司的关联方处享受其他福利待遇，

是否存在关联方为公司代垫成本、费用的情形，是否存在通过劳务外包不当降低用工成本的情形。

请保荐机构、发行人律师：

(1) 对上述事项进行核查并发表意见；

(2) 就上述事项是否影响发行人的独立性和持续经营能力进行核查并发表明确核查意见。

回复：

(一) 公司的业务模式、员工结构与同行业可比公司是否存在重大差异，公司通过委托加工、劳务外包、业务外包实施的业务是否涉及资质、准入、认证、验收等方面对人员的要求或限制，公司业务体系是否完整，对第三方是否存在重大依赖

1、公司的业务模式、员工结构与同行业可比公司是否存在重大差异

根据《招股说明书（申报稿）》、发行人提供的员工花名册及说明并经本所律师查阅发行人同业可比上市公司 2020 年年度报告或上市申请文件，截至报告期末，发行人业务模式及人员结构与同行业可比公司对比情况如下：

公司名称	岗位类型	人数	研发/技术人员占比	业务模式
发行人	研发人员	118	58%	研发模式： 发行人成立了由研发中心、事业部组成的跨部门研发体系。 采购模式： 发行人采取直接采购和定制化采购两种方式，主要通过招标的方式进行原材料的采购。 生产模式： 在产品生产方面，发行人主要采取委托加工、贴牌、贸易等方式经营。对于留存的电力机器人相关业务，由于生产制造
	工程技术人员	11		
	营销人员	8		
	生产人员	7		

公司名称	岗位类型	人数	研发/技术人员占比	业务模式
	管理人员	59		<p>环节为简单的加工组装，发行人将精力集中于研发、设计、检验检测等核心业务环节，采用委托加工方式进行生产。</p> <p>销售模式：发行人主要通过公开招投标方式获得项目订单，并直接与客户签订合同。</p>
	合计	203		
亿嘉和（股票代码：603666）	生产人员	63	45%	<p>研发模式：亿嘉和设有研发中心，拥有完善的研发体系。</p> <p>采购模式：亿嘉和主要采取以产定采的采购模式，以定制化采购为主，另有部分直接采购和外协采购。</p> <p>生产模式：零部件均通过外购或外协加工方式取得，亿嘉和主要负责组装调试以及成品整机的质量控制和监督。</p> <p>销售模式：主要通过公开招投标方式获得项目订单，并直接与客户签订合同。</p>
	销售人员	62		
	技术人员	297		
	财务人员	8		
	行政人员	106		
	工程人员	96		
	采购人员	15		
	其他人员	9		
	合计	656		
申昊科技（股票代码：300853）	生产人员	55	37%	<p>研发模式：申昊科技产品研发以客户需求为导向，结合行业相关领域技术发展趋势的研究和预测而开展。</p> <p>采购模式：以定制化采购为主，通用标准件可直接从供应商处采购。除物料采购外，申昊科技将部分原材料的基础加工委托至第三方进行。此外，申昊科技向外采购部分劳务进行产品组装；将智能巡检机器人巡检场地的土建施工和挂轨式智能巡检机器人安装施工外包给专业施工单位。</p> <p>生产模式：生产过程检测、整机联调和成品检验等环节，是确保整机质量、产品功能实现的关键，因此全部由申昊科技自行完成；零部件加工环节中对部分自产不经济的零部件进行委外加工；零部件组装和整机装配环节则根据具体产品的工艺特点、复杂程度的不同，对部分工序较为简单、订单因行业季节性变动而临时增加、产能相对不足的产品委外或劳务外包。</p> <p>销售模式：主要通过投标或竞争性谈判等方</p>
	销售人员	60		
	技术人员	194		
	财务人员	15		
	行政人员	52		
	工程人员	140		
	后勤人员	11		

公司名称	岗位类型	人数	研发/技术人员占比	业务模式
	合计	527		式取得订单。
纵横股份（股票代码：688070）	生产人员	127	22%	研发模式： 纵横股份构建了明确的自主研发架构和体系。 采购模式： 纵横股份主要采取“以需定购”的采购模式。 生产模式： 纵横股份主要采取“以销定产”，实施自主生产为主、外协加工为辅的生产模式。 销售模式： 纵横股份主要采取“直销+经销”的销售模式。
	销售人员	186		
	研发人员	117		
	财务人员	15		
	行政人员	81		
	合计	526		
煜邦电力（股票代码：688597）	管理人员	70	44%	研发模式： 煜邦电力主要采用自主研发模式。 采购模式： 煜邦电力建立了以产定购、按需采购的采购模式。 生产模式： 煜邦电力主要采用自主生产的生产模式，为保障满足客户供货的需求，会根据实际情况进行部分外协加工。 销售模式： 煜邦电力主要采用直销模式。
	研发技术人员	236		
	生产人员	93		
	销售人员	124		
	财务人员	12		
	合计	535		

从员工结构看，发行人的生产人员与同行业可比公司相比较少，主要系发行人部分产品生产环节采用委托加工方式生产，部分产品采用贸易方式或者贴牌生产。除生产人员外，发行人其余岗位人员与同行业可比公司不存在重大差异。

从采购模式看，发行人采取直接采购和定制化采购两种方式。发行人主要通过招标的方式进行采购，此外也会采取竞争性谈判、单一来源采购、直接采购等方式进行采购。发行人的采购模式与同行业可比公司不存在重大差异。

从生产模式看，对于不同类型产品，发行人采取委托加工、贴牌、贸易等方式生产。对留存的电力机器人相关业务，生产制造环节为简单的加工组装，产生的价

值相对较低，发行人提供生产场地、生产设备、原材料、技术方案，采用委托加工方式进行生产，将精力集中于研发、设计、检验检测等核心业务环节。同行业上市公司也主要将精力集中在核心业务环节，在生产环节除了自行生产外，生产制造环节也会采用诸如委托加工等方式。因此发行人的生产模式方面与同行业可比公司存在一定的差异，但具有合理性。

从销售模式看，发行人主要通过招投标等方式获取业务。销售人员通过长期跟踪服务，搜集公开渠道信息等方式获取客户发布的招投标、竞争性谈判等信息，对商务、资质、技术等招标要求进行逐项比对后，组织投标小组进行方案论证、可行性分析、编制应答文件等工作。因此发行人的销售模式与同行业可比公司不存在重大差异。

综上，经核查，本所认为，发行人的员工结构中，生产人员与同行业公司相比较少，其余岗位人员与同行业可比公司不存在重大差异。经营模式方面，发行人的采购模式、销售模式与同行业可比公司不存在重大差异，在生产模式中，对于留存的电力机器人相关业务，由于生产制造环节为简单的加工组装，发行人将精力集中于研发、设计、检验检测等核心业务环节，采用委托加工方式进行生产，与同行业公司的生产模式存在一定的差异，但具有合理性。

2、公司通过委托加工、劳务外包、业务外包实施的业务是否涉及资质、准入、认证、验收等方面对人员的要求或限制

根据《招股说明书（申报稿）》、发行人提供的采购文件及发行人的说明并经本所律师核查，报告期内，发行人存在通过委托加工、劳务外包、业务外包进行生产或提供服务的情况，该等委托加工、劳务外包、业务外包供应商涉及的资质、准入、认证、验收等方面的要求或限制情况如下：

（1）委托加工

报告期内，发行人委托加工业务供应商按照发行人提供的生产工艺技术文件

等，进行材料领取、生产装配、配线、形成整机等工作。除要求具有有效的 ISO9000 系列质量保证体系认证证书等一般性资质要求外，发行人委托加工业务供应商不涉及其他资质、准入、认证、验收等方面对人员的要求或限制。

（2）劳务外包

报告期内，对于生产技术服务、辅助研发测试、市场信息收集、综合行政事务等操作简单重复、技术含量较低，无需具备特定专业资质的工作，发行人通过公开招标等方式选取劳务外包公司提供相应的服务。经核查，发行人劳务外包供应商不涉及资质、准入、认证、验收等方面对人员的要求或限制。

（3）业务外包

报告期内，对于生产经营过程中技术含量较低、工序简单、流程固定的环节，发行人通过业务外包方式完成，如无人机飞行作业、机器人及无人机保养与维修、机器人操作培训等环节。经核查，报告期内，发行人主要安装、调试类业务外包项目不涉及供应商资质、准入、认证、验收等方面对人员的要求或限制，或仅要求具有有效的 ISO9000 系列质量保证体系认证证书等一般性资质要求；少量涉及工程施工类业务外包项目要求供应商具有安全生产许可证、建筑业企业资质证书或承装（修、试）电力设施许可证；此外，无人机巡检及无人机培训类业务要求供应商具有无人驾驶航空器经营许可证或民用无人机系统驾驶员训练机构合格证、无人机驾驶执照或无人机驾驶员教员执照等相关资质。

3、公司业务体系是否完整，对第三方是否存在重大依赖

（1）发行人业务体系完整

根据发行人提供的资产权属证书及说明并经本所律师核查，发行人具备完整的电力机器人业务相关采购、生产和销售业务体系，合法拥有与生产经营有关的主要土地、房产、机器设备以及商标、专利、软件著作权，同时掌握具有自主知识产权

权的核心技术，建立了稳定、成熟的研发体系，发行人独立地拥有与经营有关的相关资产，独立面向市场采购和销售，业务体系完整，具备面向市场自主经营的能力。

(2) 对第三方不存在重大依赖

1) 发行人生产经营核心工序均由发行人自主实施

根据《招股说明书（申报稿）》、发行人委托加工、劳务外包及业务外包采购文件及发行人的说明并经本所律师核查，报告期内，为发挥技术研发优势，提高资源配置和生产管理效率，发行人生产经营过程中的产品研发、设计、检验检测等关键核心工序均由发行人自主实施，产品加工组装、安装调试等非核心工序采用委托加工、劳务外包或业务外包方式实施。

2) 发行人委托加工、劳务外包及业务外包不依赖单一第三方机构

根据《招股说明书（申报稿）》、发行人提供的采购制度、委托加工、劳务外包及业务外包采购文件及发行人的说明并经本所律师核查，发行人根据《经营性采购工作实施意见》《供方选择和评价控制程序》《合同管理办法》等招标采购相关制度，按照标准采购流程进行对外采购，原则上采取招标、竞争性谈判等方式对多家委托加工、劳务外包及业务外包供应商进行遴选，在综合考虑服务质量、报价、服务方案等因素后择优选定供应商。此外，发行人委托加工、劳务外包及业务外包等项目均有多家供应商可供选择，不存在依赖单一第三方机构的情况。

综上，经核查，本所认为，发行人业务体系完整，对第三方不存在重大依赖。

(二) 上述关于劳务外包用工方式的认定是否准确，是否存在规避劳务派遣用工比例限制的情形，是否存在受到行政处罚的法律风险

1、上述关于劳务外包用工方式的认定是否准确，是否存在规避劳务派遣用工比例限制的情形

根据《中华人民共和国合同法》《中华人民共和国合同法实施条例》《劳务派遣暂行规定》等的规定，劳务派遣是指用工单位与劳务派遣单位订立劳务派遣协议，劳务派遣单位与被派遣劳动者订立劳动合同，被派遣劳动者在约定的用工单位相应岗位上工作的制度。劳务外包是指企业将部分业务或工作发包给外包服务单位，由外包服务单位安排人员完成相关的业务或工作，企业按照业务或工作的完成情况与外包服务单位进行结算，劳务外包关系适用《中华人民共和国民法典》。

根据发行人提供的劳务外包合同及说明，发行人与劳务外包公司之间的业务合作属于劳务外包关系，与劳务派遣关系的主要区别如下：

区别	劳务派遣	劳务外包	发行人情形
适用法律不同	劳务派遣属于劳动法意义上的概念，对应概念是直接用工，适用劳动合同法	劳务外包是一种业务经营模式，以意思自治为核心，对应概念是直接经营，属民事关系，受民法典等民事法律约束	仅仅作为一种业务经营模式，与劳动者不存在直接的劳动关系
对劳动者的管理权限不同	劳务派遣情况下，用工单位对劳动者的劳动过程享有完整的指挥管理权，用工单位的各种规章制度适用于被派遣劳动者	劳务外包中，指挥管理权由承包单位行使；发包人不直接对其进行管理，发包人的各种规章制度也并不适用于从事外包劳务的劳动者。但发包单位基于安全、消防、质量等因素，可对劳动者行使一定间接管理权	发行人不会对劳动者进行指挥管理，不享有对劳动者的直接指挥管理权
劳动成果风险承担不同	劳务派遣中的核心要素是劳动过程，劳务派遣单位对被派遣劳动者的工作结果不负责任，劳动结果风险由用工单位承担	从事外包业务劳动者的劳动风险与发包人无关	发行人会关注劳动者的工作成果，并进行验收，只有在工作成果满足发行人要求时，才会将外包费用支付给外包单位
用工风险承担不同	劳务派遣作为一种劳动用工方式，用工单位系劳务派遣三方法律关系中的一方主体，需承担一定的用工风险	劳务外包中，承包人招用劳动者的用工风险与发包人无关，发包人与承包人自行承担各自的用工风险，各自的用工风险完	外包公司招用劳动者的用工风险与发包人无关，发行人与外包公司各自承担风险，相互隔离

区别	劳务派遣	劳务外包	发行人情形
		全隔离	
会计处理不同	在劳务派遣中,劳务派遣人员工资总额纳入用工单位工资总额的统计范围	劳务外包活动中,承包人在发包人支付的外包费用中向从事外包工作的劳动者支付劳动报酬,外包费用不纳入发包人的工资总额	公司向外包单位支付外包费用,再由外包单位将费用支付给个人

根据发行人提供的劳务外包合同、发行人的说明并经本所律师核查,发行人在与外包公司合作过程中,按照协议约定履行双方权利义务。在实际管理方面,外包公司组织实施外包服务并对相关人员实施上述直接管理;发行人仅书面通知外包公司需要完成的服务事项的工作要求。外包公司根据发行人下发的外包量组织服务,每月双方确认服务量后,发行人向外包公司支付服务费用。由于双方是业务合作关系而非用工关系,发行人向外包公司支付服务费用后,外包公司向相关人员支付工资报酬并根据当地要求缴纳社保等。

综上,经核查,本所认为,发行人劳务外包用工方式的认定准确,不存在规避劳务派遣用工比例限制的情形。

2、是否存在受到行政处罚的法律风险

根据发行人所在地劳动主管部门出具的合规证明及发行人的说明,并经本所律师在发行人劳动主管政府部门网站、信用中国网(www.creditchina.gov.cn)、国家企业信用信息公示系统(www.gsxt.gov.cn)等网站查询,报告期内,发行人不存在因劳动用工相关事项受到行政处罚的记录。

(三)所涉及的劳务外包人员在公司及关联方的历史任职情况、目前兼职情况、劳动合同签订情况、社会保险缴纳情况,是否在公司的关联方处享受其他福利待遇,是否存在关联方为公司代垫成本、费用的情形,是否存在通过劳务外包不当降低用工成本的情形

1、所涉及的劳务外包人员在公司及关联方的历史任职情况、目前兼职情况、劳动合同签订情况、社会保险缴纳情况，是否在公司的关联方处享受其他福利待遇

(1) 发行人与劳务外包公司关联关系情况

根据发行人提供的调查问卷、劳务外包合同、劳务外包方的营业执照、业务资质证书等资料，并经本所律师访谈发行人相关业务部门负责人及在国家企业信用信息公示系统（www.gsxt.gov.cn）查询，报告期内发行人合作的劳务外包方包括山东中实、汇智电力、比亚科技、山东博冉。

如《律师工作报告》“九、关联交易及同业竞争”之“（一）关联方”所述，截至本补充法律意见书出具之日，发行人控股股东国网山东电力的副总经理担任网瑞物产的董事长，网瑞物产为发行人的关联方，因报告期内网瑞物产控制的企业与发行人有较多交易事项，根据实质重于形式原则，将网瑞物产控制的企业认定为发行人的关联方。山东中实作为网瑞物产全资子公司，与发行人构成关联关系。

根据发行人提供的劳务外包公司公司登记文件、公司章程及说明，除山东中实外，发行人与其他劳务外包公司山东博冉、比亚科技及汇智电力均不构成关联关系。

(2) 发行人劳务外包人员在发行人及关联方的历史任职情况、兼职情况、劳动合同签订情况、社会保险缴纳情况及在公司的关联方处享受其他福利待遇情况

2020年11月，发行人将智能监测与控制设备及输变电检修服务、新能源汽车充换电产品及服务两类业务及资产、债务转让至鲁能软件。与上述业务及资产相关的劳务外包人员也一并转移。前述业务及资产转让完成后，发行人留存的劳务外包人员与发行人留存电力机器人相关业务紧密相关。根据发行人劳务外包公司提供的外包人员简历、劳动合同、社会保险缴纳凭证及书面确认并经本所律师访谈，业务及资产转让完成后，截至2020年12月31日，发行人劳务外包人员在发行人及关联方的历史任职情况、兼职情况、劳动合同签订情况、社会保险缴纳情况如下：

外包公司	总人数	在发行人及关联方的历史任职情况	兼职情况	劳动合同签署情况	社会保险及住房公积金缴纳情况
山东中实	49	21 人曾于 2012 年 9 月前在发行人前身鲁能智能任职	无	均与山东中实签署劳动合同	均由山东中实独立缴纳
山东博冉	100	1 人曾于 2012 年 9 月前在发行人前身鲁能智能任职	无	均与山东博冉签署劳动合同	均由山东博冉独立缴纳
比亚科技	52	无	无	均与比亚科技签署劳动合同	均由比亚科技独立缴纳

经核查，山东中实、山东博冉部分员工曾于 2012 年 9 月前在发行人前身鲁能智能任职。根据发行人、山东中实出具的确认并经本所律师访谈，发行人前身鲁能智能于 2012 年 9 月变更为国网山东电力全资子公司，鲁能智能部分员工与其协商解除了劳动关系，其中部分员工入职山东中实及山东博冉并签署了劳动合同。

此外，根据发行人的说明及劳务外包公司的书面确认，截至本补充法律意见书出具之日，上述劳务外包人员均未在发行人关联方处享受其他福利待遇。

2、是否存在关联方为公司代垫成本、费用的情形

根据《审计报告》、发行人的说明并经本所律师访谈发行人劳务外包公司主要负责人、财务负责人，报告期内发行人均独立承担劳务外包成本、费用，不存在关联方为发行人代垫相关成本、费用的情形。

3、是否存在通过劳务外包不当降低用工成本的情形

根据《招股说明书（申报稿）》《审计报告》及发行人报告期内员工工资明细、发行人劳务外包费用支付凭证及说明并经本所律师登录济南市统计局网站（<http://jntj.jinan.gov.cn/>）查询，与济南市官方发布的当地同类岗位薪酬水平相比，报告期内发行人所采用的劳务外包公司的人员薪酬水平处于中等偏上水平。与发

行人的员工相比，汇智电力、比亚科技和山东博冉的劳务外包人员从事的主要是一些市场信息收集、综合行政事务等更为基础性、辅助性工作，薪酬水平较低；部分山东中实劳务外包人员从事辅助研发测试、生产技术服务等工作，薪酬水平较其他两个劳务外包公司高，统计结果与发行人人员岗位分布结构相符。经发行人将劳务外包人员模拟测算转为发行人员工，在报告期内将减少利润 152.29 万元、214.87 万元、630.13 万元。

经核查，本所认为，发行人劳务外包定价公允，处于济南市公布标准的中等偏上水平，其辅助性岗位的薪酬水平略低于公司员工，不存在通过劳务外包不当降低用工成本的情形。

（四）对上述事项进行核查并发表意见

1、核查手段

针对上述问题，本所履行了如下核查程序：

（1）取得并查阅了《招股说明书（申报稿）》、发行人提供的员工花名册及说明并经本所律师查阅发行人同业可比上市公司 2020 年年度报告或上市申请文件，核查发行人业务模式及人员结构与同行业可比公司对比情况；

（2）取得并查阅了《招股说明书（申报稿）》、发行人劳务外包合同、业务外包合同、委托加工合同、发行人 500 万元以上的劳务外包、业务外包及委托加工采购文件及发行人的说明，核查报告期内发行人委托加工、劳务外包及业务外包项目是否涉及资质、准入、认证、验收等方面对人员的要求或限制；

（3）取得并查阅了发行人提供的资产权属证书及说明，核查发行人业务体系是否完整，是否具备面向市场自主经营的能力，对第三方是否存在重大依赖；

（4）查阅了《中华人民共和国劳动合同法》《中华人民共和国劳动合同法实施

条例》《劳务派遣暂行规定》等的规定，取得并查阅了发行人提供的劳务外包合同、发行人的说明并经本所律师访谈发行人人力资源部负责人，核查发行人劳务外包用工方式的认定是否准确，是否存在规避劳务派遣用工比例限制的情形；

(5) 取得并查阅了发行人所在地劳动主管部门出具的合规证明及发行人出具的书面确认，并经本所律师在发行人劳动主管政府部门网站、信用中国网（www.creditchina.gov.cn）、国家企业信用信息公示系统（www.gsxt.gov.cn）等网站查询，核查报告期内发行人是否存在因劳动用工相关事项受到行政处罚的记录；

(6) 取得并查阅了发行人劳务外包公司提供的外包人员简历、劳动合同、社会保险缴纳凭证及书面确认并经本所律师访谈发行人劳务外包公司主要负责人，核查截至 2020 年 12 月 31 日劳务外包人员在公司及关联方的历史任职情况、兼职情况、劳动合同签订情况、社会保险缴纳情况，是否在公司的关联方处享受其他福利待遇；

(7) 取得并查阅了《审计报告》、发行人的说明并经本所律师访谈发行人劳务外包公司、财务负责人，核查报告期内是否存在关联方为发行人代垫相关成本、费用的情形；

(8) 取得并查阅了《招股说明书（申报稿）》《审计报告》及发行人的说明并经本所律师登录济南市统计局网站（<http://jntj.jinan.gov.cn/>）查询，核查发行人是否存在通过劳务外包不当降低用工成本的情形。

2、核查结论

经核查，金杜认为：

(1) 发行人的员工结构中，生产人员与同行业公司相比较少，其余岗位人员与同行业可比公司不存在重大差异。经营模式方面，发行人的采购模式、销售模式与同行业不存在重大差异，在生产模式中，对于留存的电力机器人相关业务，由于

生产制造环节为简单的加工组装，发行人将精力集中于研发、设计、检验检测等核心业务环节，采用委托加工方式进行生产，与同行业公司的生产模式存在一定的差异，但具有合理性；

（2）报告期内，除发行人部分业务外包项目涉及资质、准入、认证、验收等方面对人员的要求或限制外，发行人其他委托加工、劳务外包及业务外包均不涉及资质、准入、认证、验收等方面对人员的要求或限制；

（3）发行人具备完整的电力机器人业务相关采购、生产和销售业务体系，合法拥有与生产经营有关的主要土地、房产、机器设备以及商标、专利、软件著作权，同时掌握具有自主知识产权的核心技术，建立了稳定、成熟的研发体系，发行人独立地拥有与经营有关的相关资产，独立面向市场采购和销售，业务体系完整，具备面向市场自主经营的能力，对第三方不存在重大依赖；

（4）发行人劳务外包用工方式的认定准确，不存在规避劳务派遣用工比例限制的情形；报告期内，发行人不存在因劳动用工相关事项受到行政处罚的记录；

（5）报告期内，发行人均独立承担劳务外包成本、费用，不存在关联方为发行人代垫相关成本、费用的情形；

（6）发行人劳务外包定价公允，处于济南市公布标准的中等偏上水平，其辅助性岗位的薪酬水平略低于公司员工，发行人不存在通过劳务外包不当降低用工成本的情形。

（五）就上述事项是否影响发行人的独立性和持续经营能力进行核查并发表明确核查意见

1、发行人具有完整的业务体系和直接面向市场独立经营的能力

根据《招股说明书（申报稿）》《审计报告》、发行人现行有效的营业执照及发

行人的说明，并经本所律师访谈发行人主要客户和供应商、实地调查发行人生产经营场所，发行人报告期内主要从事电力机器人相关产品及服务、智能监测与控制设备及输变电检修服务、新能源汽车充换电产品及服务三类业务。2020年11月，为重点发展公司优势业务并解决同业竞争问题，发行人将智能监测与控制设备及输变电检修服务、新能源汽车充换电产品及服务两类业务转让，目前仅从事电力机器人相关业务，具体为电力机器人、无人机、变电站在线智能巡视系统等产品的研发、生产、销售以及基于以上产品为电网提供的设备巡视、数据采集与分析、培训与维修等相关服务，发行人目前实际从事的业务在其经核准的经营范围之内，并拥有独立、完整的研发、采购和销售系统，具有直接面向市场独立经营的能力。

2、发行人的资产完整

根据《审计报告》、发行人提供的产权证书及发行人的说明，并经本所律师实地走访发行人生产经营场所、访谈相关产权登记部门以及登录相关产权登记部门网站查询，发行人合法拥有与其生产经营有关的土地、房屋、机器设备、注册商标、专利、计算机软件著作权等知识产权的所有权或使用权，具备与其经营有关的业务体系及相关资产。经核查，本所认为，截至本补充法律意见书出具之日，发行人的资产完整。

3、发行人的人员独立

根据发行人高级管理人员、控股股东和实际控制人填写的调查问卷，发行人出具的说明，并经本所律师访谈发行人高级管理人员，截至本补充法律意见书出具之日，发行人的总经理、副总经理、财务总监、董事会秘书等高级管理人员不存在在控股股东、实际控制人及其控制的其他企业中担任除董事、监事以外的其他职务的情形，也不存在在控股股东、实际控制人及其控制的其他企业处领薪的情形；发行人的财务人员不存在在控股股东、实际控制人及其控制的其他企业中兼职的情形。经核查，本所认为，截至本补充法律意见书出具之日，发行人的人员独立。

4、发行人的财务独立

根据《审计报告》《内控鉴证报告》、发行人的说明并经本所律师访谈发行人财务总监，发行人设立了独立的财务部门，建立了独立的财务核算体系，能够独立作出财务决策，具有规范的财务会计制度。发行人在银行开立了独立账户，不存在与控股股东、实际控制人及其控制的其他企业共用银行账户的情形。经核查，本所认为，截至本补充法律意见书出具之日，发行人的财务独立。

5、发行人的机构独立

根据发行人现行有效的《公司章程》《股东大会议事规则》《董事会议事规则》《监事会议事规则》《总经理工作细则》、发行人历次股东大会决议、董事会决议、监事会决议及发行人的说明，并经本所律师访谈发行人董事会秘书，发行人设置了股东大会、董事会和监事会，并在董事会下设审计委员会、提名委员会、战略委员会和薪酬与考核委员会四个专门委员会，聘任了总经理、副总经理、财务总监和董事会秘书等高级管理人员，并设置了办公室、证券法务部、发展安监部、人力资源部、财务资产部、宣传部、审计部等职能部门以及研发中心、物资供应中心、生产管理中心、中试检测中心、市场营销中心、机器人事业部、无人机事业部等业务机构。发行人独立行使经营管理权，与控股股东、实际控制人及其控制的其他企业间不存在机构混同的情形。经核查，本所认为，截至本补充法律意见书出具之日，发行人的机构独立。

6、发行人的业务独立

根据发行人现行有效的营业执照、《公司章程》《审计报告》、发行人提供的重大业务合同及发行人的说明，发行人的业务独立于控股股东、实际控制人及其控制的其他企业。发行人与其控股股东、实际控制人及其控制的企业间不存在对发行人构成重大不利影响的同业竞争，不存在严重影响发行人独立性或者显失公平的关联交易。经核查，本所认为，截至本补充法律意见书出具之日，发行人的业务独立。

综上，本所认为，截至本补充法律意见书出具之日，发行人具有完整的业务体系和直接面向市场独立经营的能力，资产完整，人员、财务、机构和业务独立，上

述事项未影响发行人的独立性和持续经营能力。

四、《问询函》第 4 题：关于业务重组

招股说明书披露，为了彻底规范运行、解决与国家电网下属企业间的同业竞争问题，同时聚焦电力机器人相关业务，2020 年 11 月，国网智能将智能监测与控制设备及输变电检修服务、新能源汽车充换电产品及服务两类业务及资产、债务转让至鲁能软件。本次转让以 2020 年 6 月 30 日为审计基准日，标的业务及资产转让价格以审计基准日经审计确认的净资产值为基础确定，最终交易定价为 5,148.81 万元，并于 2020 年 12 月底完成款项支付。上述剥离资产，报告期对应的收入分别为 93,923.53 万元、91,386.34 万元和 49,723.44 万元，占收入总额比重分别为 80.31%、62.83%和 43.46%，对应的利润分别为 4,950.95 万元、-1,931.98 万元和-886.33 万元，占利润总额的比重分别为 79.78%、-22.73%和-9.46%。截止 2019 年末，剥离业务净资产占比为 19.57%，总资产占比为 45.51%。

请发行人进一步说明是否符合主营业务稳定，最近 2 年内主营业务没有发生重大不利变化的发行条件；请保荐机构、发行人律师、申报会计师进一步核查并发表明确意见。

回复：

（一）请发行人进一步说明是否符合主营业务稳定，最近 2 年内主营业务没有发生重大不利变化的发行条件

根据《招股说明书（申报稿）》《审计报告》、发行人的公司登记档案及发行人的说明，并经本所律师在国家企业信用信息公示系统（www.gsxt.gov.cn）查询，报告期内，发行人主要从事电力机器人相关产品及服务、智能监测与控制设备及输变电检修服务、新能源汽车充换电产品及服务三类业务。为了规范运行、解决与国家电网下属企业间的同业竞争问题，同时聚焦电力机器人相关业务，2020 年 11 月，国网智能完成了物联网及新能源事业部相关业务的剥离工作，将上述两个事业部

从事的智能监测与控制设备及输变电检修服务、新能源汽车充换电产品及服务两类业务及资产、负债转让至鲁能软件。上述两个事业部剥离完成后，发行人专注于从事电力机器人相关产品及服务。发行人主营业务稳定，最近 2 年内主营业务没有发生重大不利变化，具体分析如下：

1、电力机器人相关产品及服务是发行人最近两年最主要的收入及利润来源

根据《招股说明书（申报稿）》《审计报告》、发行人的公司登记档案及发行人的说明，发行人的主营业务围绕电力机器人相关产品及服务开展。最近两年，机器人及无人机事业部相关业务是发行人的重要收入及利润来源，具体如下：

单位：万元

项目	事业部	业务内容	2020 年		2019 年		2018 年	
			金额	占比	金额	占比	金额	占比
主营业务收入	机器人及无人机事业部	电力机器人相关产品及服务	64,657.15	56.53%	54,039.08	37.16%	23,005.40	19.67%
	物联网事业部	智能监测与控制设备及输变电检修服务	39,191.63	34.26%	59,992.17	41.25%	65,915.67	56.37%
	新能源事业部	新能源汽车充换电产品及服务	10,531.81	9.21%	31,394.17	21.59%	28,007.85	23.95%
主营业务毛利	机器人及无人机事业部	电力机器人相关产品及服务	22,664.61	67.35%	18,836.99	59.92%	6,642.68	27.09%
	物联网事业部	智能监测与控制设备及输变电检修服务	8,853.86	26.31%	5,576.86	17.74%	10,805.97	44.06%
	新能源事业部	新能源汽车充换电产品及服务	2,135.11	6.34%	7,025.19	22.35%	7,074.28	28.85%

注：2020 年 11 月末物联网事业部及新能源事业部相关业务已从发行人剥离。

根据上表，2019 年及 2020 年，机器人及无人机事业部主营业务收入分别为

54,039.08 万元及 64,657.15 万元，占发行人主营业务收入比例分别为 37.16%及 56.53%；主营业务毛利分别为 18,836.99 万元及 22,664.61 万元，占主营业务毛利的比例分别为 59.92%及 67.35%，收入利润呈增长态势，是发行人最主要的毛利来源。

同时，根据《审计报告》、《国网智能科技股份有限公司 2018 年度、2019 年度及 2020 年度模拟财务报表审计报告》（致同专字（2021）第 110A000880 号，以下简称《模拟审计报告》），模拟剥离后发行人最近两年净利润较模拟剥离前有所提高，具体如下：

单位：万元

科目	2020 年	2019 年	2018 年
法定报表净利润	8,750.74	8,059.46	5,768.97
模拟报表净利润	9,215.51	9,273.67	1,255.20

根据上表，2019 年及 2020 年，模拟剥离物联网事业部及新能源事业部相关业务后，发行人整体盈利能力有所提升，2019 年及 2020 年机器人及无人机事业部为发行人最主要的利润来源，业务剥离对发行人的盈利能力未构成重大不利影响。

2、最近两年电力机器人相关业务的生产经营模式未发生重大不利变化

根据《招股说明书（申报稿）》《审计报告》、发行人的公司登记档案及发行人的说明，发行人为国内最早开展电力机器人研究和产业化推广的企业，依托在电力行业的长期积累，开发出一系列具备自主知识产权的电力机器人，在电力机器人行业中处于领先地位。电力机器人相关产品及服务是发行人的核心业务。根据国家电网于 2021 年 4 月 1 日出具的《关于避免同业竞争的承诺函》，国家电网亦将发行人定位为国家电网及其并表范围内唯一的以电力机器人相关人工智能为核心业务的科创板上市平台以及研发、制造和应用平台。

根据《招股说明书（申报稿）》《审计报告》、发行人的公司登记档案及发行人

的说明，发行人的电力机器人相关产品及服务拥有完备的生产、销售业务体系及销售、采购渠道，在客户开发及覆盖、现场作业、项目研发等方面均具备独立的人才团队，订单的签署、执行及核算均独立进行，具备独立面向市场的能力。最近两年，发行人电力机器人相关产品及服务业务能够独立运行，未发生重大不利变化，也不会因业务剥离受到重大不利影响。

3、业务剥离对发行人的公司治理、核心团队不构成重大不利影响

如《律师工作报告》“十五、发行人董事、监事、高级管理人员和核心技术人员及其变化”所述，发行人进行业务剥离后，仍具备完善的公司治理结构。同时，发行人的董事、监事、高级管理人员及核心技术人员未因业务剥离产生重大变化。

综上所述，鉴于：1) 电力机器人相关产品及服务是发行人最近两年最主要的收入及利润来源，且最近两年呈保持增长；2) 最近两年电力机器人相关业务的生产经营模式未发生重大不利变化；3) 业务剥离对发行人的公司治理、核心团队不构成重大不利影响。因此，发行人主营业务稳定，最近2年内主营业务没有发生重大不利变化，符合《科创板首次公开发行股票注册管理办法（试行）》第十二条第（二）项规定的发行条件。

（二）核查程序及核查意见

针对上述问题，本所履行了如下核查程序：

1. 获取并查阅了《招股说明书（申报稿）》中对于发行人主营业务及主营业务变化情况、发行人业务重组前后的财务数据等相关情况的描述；
2. 获取并查阅了致同出具的《审计报告》、《模拟审计报告》；
3. 获取并查阅了发行人的公司登记档案；

4. 取得了发行人关于业务重组相关情况的说明。

经核查，本所认为：

发行人主营业务稳定，最近 2 年内主营业务没有发生重大不利变化。

五、《问询函》第 8 题：关于专利

发行人 31 项专利系与他人共有，7 项软件著作权系与他人共有。

请发行人补充披露：

(1) 目前发行人是否作为被许可方使用他人专利、软件著作权等知识产权；

(2) 上述共有专利、软件著作权及被许可使用的知识产权（如有）在公司主营业务中的应用情况；是否在关联方得到应用，如涉及，关联方相关业务与发行人是否存在相同、相似情形或直接、间接的上下游关系，如存在请定量说明关联方的相关业务规模；

(3) 发行人对共有方、许可方是否存在技术依赖，是否影响发行人的资产完整性。

请发行人说明：

(1) 公司在共有专利及被独占许可专利（如有）上的研发投入、研发过程所起作用、攻克的技术难点，上述专利如作为发行人研发成果依据是否充分；

(2) 公司与他人关于共有专利的相关协议内容，是否明确由发行人独占使用，是否存在收益分配或许可使用费支付安排，是否存在共有专利授权其他方使用的情形。

请发行人律师对上述事项进行核查并发表明确核查意见。

回复：

（一）目前发行人是否作为被许可方使用他人专利、软件著作权等知识产权

根据发行人提供的合同台账、发行人的说明并经本所律师访谈发行人研发中心负责人及在中国专利公布公告（<http://epub.cnipa.gov.cn/index.action>）、中国版权保护中心（<https://www.ccopyright.com.cn/>）等网站查询，发行人目前不存在被许可使用的专利、软件著作权等知识产权。

（二）上述共有专利、软件著作权及被许可使用的知识产权（如有）在公司主营业务中的应用情况；是否在关联方得到应用，如涉及，关联方相关业务与发行人是否存在相同、相似情形或直接、间接的上下游关系，如存在请定量说明关联方的相关业务规模

1、上述共有专利、软件著作权及被许可使用的知识产权（如有）在公司主营业务中的应用情况

根据《招股说明书（申报稿）》、发行人提供的专利、软件著作权证书及发行人的说明，发行人共有专利、软件著作权在发行人主营业务中的应用情况详见本补充法律意见书“附件一：发行人共有专利、软件著作权在主营业务中的应用情况。”

根据发行人和智能电气分公司出具的说明，发行人与苏州润邦电气有限公司之间的共有专利（专利名称：电动汽车及充电站两用电池箱，专利号：ZL201320098102.2）主要应用于电动汽车电池箱，属于发行人已经转让的新能源汽车充换电产品及服务业务相关的专利，由于业务及资产转让时共有权人苏州润邦电气有限公司处于经营异常状态³，经与国家知识产权局沟通，无法完成上述专利

³ 苏州润邦电气有限公司已于 2021 年 7 月 23 日注销。

的专利权人变更工作，且该专利技术已经更新迭代，承接新能源汽车充换电产品及服务业务的智能电气分公司拟主动放弃该项专利的转让和维护。

2、是否在关联方得到应用，如涉及，关联方相关业务与发行人是否存在相同、相似情形或直接、间接的上下游关系，如存在请定量说明关联方的相关业务规模

根据发行人提供的共有专利、软件著作权证书、国家知识产权局出具的《证明》、中国版权保护中心出具的《软件著作权登记概况查询结果》及发行人的说明并经本所律师访谈发行人研发中心负责人及在中国及多国专利审查信息查询网站（<http://cpquery.cnipa.gov.cn>）、中国版权保护中心（<https://www.ccopyright.com.cn/>）、国家企业信用信息公示系统（www.gsxt.gov.cn）等网站查询，发行人共有专利、共有软件著作权的共有人如下：

序号	类型	共有人	基本信息	是否为发行人关联方
1	共有专利	山东建筑大学	高等院校	否
2		凯里供电局（现已更名为贵州电网有限责任公司凯里供电局）	南方电网实际控制的企业	否
3		云南电网公司大理供电局（现已更名为云南电网有限责任公司大理供电局）		
4		云南电网公司普洱供电局（现已更名为云南电网有限责任公司普洱供电局）		
5		云南电网公司昭通供电局（现已更名为云南电网有限责任公司昭通供电局）		
6		深圳供电局有限公司		
7		云南电网有限责任公司保山供电局		
8		华通科技有限公司	自然人实际控制的企业	否
9	共有软件	山东电科院	国网山东电力的分公司	是
10		国网山东省电力公司信息通信公司		

序号	类型	共有人	基本信息	是否为发行人关联方
11	著作权	北京知控高技术有限公司	自然人实际控制的企业	否
12		昆明北理工产业技术研究院有限公司	北京理工大学实际控制的企业	否
13		浙江省电力公司（现已更名为国网浙江省电力有限公司）	国家电网实际控制的企业	是
14		金华电业局（现已更名为国网浙江省电力有限公司金华供电公司）		
15		浙江省电力试验研究院技术服务中心（2017年9月更名为浙江意能电力科技有限公司，已于2018年11月28日注销）		
16		深圳供电局有限公司	南方电网实际控制的企业	否

经核查，上述共有专利的共有权人均不属于发行人的关联方，相关专利也未授权给发行人关联方使用；上述共有软件著作权的共有人部分为发行人的关联方，根据发行人的说明，山东电科院与国网山东省电力公司信息通信公司均为科研单位，不具备产业化能力；国网浙江省电力有限公司、国网浙江省电力有限公司金华供电公司未实际应用该等软件著作权；浙江意能电力科技有限公司已注销，因此该等共有软件著作权未在该等关联方进行应用，同时该等软件著作权及发行人的其他共有软件著作权也未授权给发行人的其他关联方使用。

根据国家电网于2021年4月1日出具的《关于避免同业竞争的承诺函》，国网智能为国家电网“并表范围内唯一的以电力机器人相关人工智能为核心业务的科创板上市平台以及研发、制造和应用平台”，国家电网已于2020年12月28日下发《关于避免电力机器人业务同业竞争有关事项的通知》，国家电网及其并表范围内的其他企业已不再继续从事与国网智能相同的电力机器人业务，且国家电网并表范围内的其他企业形成任何与国网智能主营业务相关的专利、技术并适用于产业化、商业化的，在符合相关法律法规的前提下，应在同等条件下优先转让给国

网智能或授权其独占使用，因此上述相关专利后续也不会关联方得到应用。

（三）发行人对共有方、许可方是否存在技术依赖，是否影响发行人的资产完整性

1、发行人对共有方、许可方是否存在技术依赖

（1）共有专利

根据发行人提供的专利证书、发行人与共有专利权人签订的专利共有权人协议或技术开发合同及发行人的说明并经本所律师访谈发行人研发中心负责人，如《律师工作报告》“附件四：发行人的专利”之“（二）共有专利”“2. 共有专利与发行人所提供产品或服务的内在联系及其形成背景、过程”所述，除与苏州润邦电气有限公司的 ZL201320098102.2 号共有专利外，发行人其他 30 项共有专利来源于发行人的受托研发项目、销售合同和委托研发项目，其中 27 项来源于受托研发项目和销售合同，3 项来源于委托研发项目。

在受托研发项目和因销售合同产生的共有专利中，共有权人作为委托方或者设备采购方，支付研究开发费用或者购买价款，国网智能实际承担研发工作，为相关共有专利的实际发明人或专利技术方案共同提出方，对共有权人不存在技术依赖；在委托研发项目中，国网智能作为委托方支付研发费用，由受托方实际承担研发工作，委托研发项目产生的共有专利均为与华通科技有限公司共有，该等专利用于驱鸟巡检机器人，主要针对国网宁夏电力有限公司检修公司定制研发，未规模化生产，不涉及发行人核心专利，且发行人与华通科技有限公司在《专利共有权人协议》中已明确华通科技有限公司放弃该等专利的收益权，仅以自己名义为科学研究和试验而实施或使用共有专利，不许可第三方实施或使用该等共有专利，不向第三方使用或质押该专利，发行人拥有对该专利的收益权和使用权，对于华通科技有限公司不会形成技术依赖。

（2）共有软件著作权

根据发行人提供的相关合同、发行人的说明并经本所律师访谈发行人研发中心负责人,发行人的共有软件著作权其中 6 项来源于受托研发项目或者销售合同,共有权人为研发项目委托方或者设备采购方,支付研究开发费用或者购买价款,发行人为软件著作权的实际开发方,因此发行人对共有权人不存在技术依赖;其中 1 项(登记号:2020SR0620809,软件名称:无人机淋雨试验系统控制软件 V1.0)来源于委托研发项目,该项软件著作权用于无人机淋雨试验系统的控制,仅在发行人内部测试试验用,不属于发行人主营业务相关软件著作权,技术难度较小,发行人对共有权人不存在技术依赖。

2、是否影响发行人的资产完整性

根据发行人的说明、发行人提供的相关合同并经本所律师访谈发行人研发中心负责人、在国家企业信用信息公示系统(www.gsxt.gov.cn)查询,发行人共有专利的共有权人均均为非关联方,发行人根据共有双方对共有权利行使的约定或者法律法规的规定合法拥有该等专利,双方在使用过程中不存在纠纷,且该等专利均不属于发行人的核心技术,未进行规模化生产,对发行人生产经营影响较小,不会对发行人的资产完整性造成不利影响。

根据发行人的说明、发行人提供的相关合同并经本所律师访谈发行人研发中心负责人、在国家企业信用信息公示系统(www.gsxt.gov.cn)查询,发行人共有软件著作权中,有 4 项软件著作权的共有权人为关联方,3 项软件著作权的共有权人为非关联方,发行人根据共有双方对共有权利行使的约定或者法律法规的规定合法拥有该等专利,双方在使用过程中不存在纠纷,且该等软件著作权均不属于发行人的核心技术,未进行规模化生产,对发行人生产经营影响较小,不会对发行人的资产完整性造成不利影响。

(四)公司在共有专利及被独占许可专利(如有)上的研发投入、研发过程所起作用、攻克的技术难点,上述专利如作为发行人研发成果依据是否充分

根据发行人提供的相关研发合同、研发费用明细、研发费用支付凭证及发行人

的说明，发行人在共有专利的研发投入、研发过程所起作用、攻克的技术难点以及如作为发行人研发成果依据是否充分的情况详见“附件二：发行人在共有专利上的研发投入、研发过程所起作用、攻克的技术难点及作为发行人研发成果依据是否充分”。

(五) 公司与他人关于共有专利的相关协议内容，是否明确由发行人独占使用，是否存在收益分配或许可使用费支付安排，是否存在共有专利授权其他方使用的情形

1、关于共有专利的相关协议内容，是否明确由发行人独占使用，是否存在收益分配或许可使用费支付安排

根据发行人提供的研发合同、采购合同、专利权人共有协议及发行人的说明，发行人与他人共有专利的相关协议内容如下：

序号	共有专利权人	协议签署主体	主要协议内容
1	山东建筑大学	甲方：山东建筑大学 乙方：国网智能	<p>1、共有权利的行使</p> <p>(1) 甲方可以自己名义专为科学研究和试验而实施或使用共有专利，生产经营目的使用该共有专利需甲乙双方共同同意；乙方为生产经营目的独占实施或使用共有专利；使用共有专利获得的收益双方协商共享；</p> <p>(2) 甲方不得向第三方转让共有专利、不将共有专利质押给第三方；未经乙方同意，甲方不得许可第三方实施或使用共有专利；</p> <p>(3) 经甲方书面同意，乙方可以将共有专利转让、质押给第三方。</p> <p>2、后续改进和研发成果的归属</p> <p>(1) 双方在共有专利基础上独立进行改进、研发产生的技术成果，权利（包括申请专利或其他形式知识产权的权利）归改进、研发方所有。</p> <p>(2) 双方合作在共有专利的基础上进行后续改进、研发产生的技术成果，权利（包括申请专利或其他形式知识产权的权利）归双方共有。</p>

序号	共有专利权人	协议签署主体	主要协议内容
2	贵州电网有限责任公司凯里供电局	——	<p>该等专利来源于贵州电网有限责任公司凯里供电局采购高压带电作业机器人项目，双方在合同中未对成果分配和收益分成作出具体约定。</p> <p>根据《中华人民共和国专利法》第十四条，“专利申请权或者专利权的共有人对权利的行使有约定的，从其约定。没有约定的，共有人可以单独实施或者以普通许可方式许可他人实施该专利；许可他人实施该专利的，收取的使用费应当在共有人之间分配。除前款规定的情形外，行使共有的专利申请权或者专利权应当取得全体共有人的同意”。因此双方可以根据《中华人民共和国专利法》行使该等共有权利。</p>
3	云南电网有限责任公司大理供电局	甲方：云南电网有限责任公司大理供电局 乙方：国网智能	<ol style="list-style-type: none"> 1、双方在本项目合作前各自获得的知识产权及相应协议归各自所有； 2、申请专利的权利、专利权、技术秘密的使用权、转让权及其有关收益由双方共同享有； 3、双方利用现有研究开发成果进行后续改进产生的研究开发成果及其权利由双方共同所有。 4、未经甲方书面同意，乙方不得将研究开发成果转让给第三方或提给第三方使用。
4	云南电网有限责任公司普洱供电局	甲方：云南电网有限责任公司普洱供电局 乙方：国网智能	<ol style="list-style-type: none"> 1、申请专利的权利、专利权取得后的使用和有关利益、技术秘密的使用权、转让权、收益分配属于双方共有； 2、研究开发产生的有关论著、申报科技奖励的权利均归属甲方所有； 3、后续研究开发成果的归属： <ol style="list-style-type: none"> (1) 甲方利用乙方按照本合同约定提供的研究开发成果进行后续改进产生的新的研究开发成果及其权利由甲方享有； (2) 乙方有权在完成本合同约定的研究开发工作后,利用该项研究开发成果进行后续改进产生的新的研究开发成果，归双方共有。
5	云南电网有限责任公司昭通供电局	甲方：云南电网有限责任公司昭通供电局 乙方：国网智能	<ol style="list-style-type: none"> 1、申请专利的权利、专利取得后使用和有关收益、技术秘密的有关使用、转让、收益分配的权利属于甲乙双方共同所有； 2、未经甲方书面同意，乙方不得将研究开发成果转让给第三方或提给第三方使用； 3、后续研究开发成果归属： <ol style="list-style-type: none"> (1) 甲方利用乙方按照本合同约定提供的研究开发成

序号	共有专利权人	协议签署主体	主要协议内容
	局		果进行后续改进产生的新的研究开发成果及其权利由甲方享有； (2) 乙方有权在完成本合同约定的研究开发工作后,利用该项研究开发成果进行后续改进产生的新的研究开发成果，归双方共有。
6	深圳供电局有限公司	甲方：深圳供电局有限公司 乙方：国网智能	因履行合同所产生的研究开发成果及其相关知识产权、技术成果的使用权及转让权归甲、乙方共同所有，使用、转让所产生利益的分配办法由双方协商确定。 乙方完成研究开发成果的技术人员享有在研究开发成果文件上写明自己是完成者和取得有关荣誉证书、奖励的权利。 甲方需就研究开发成果申请专利或进行著作权备案的，乙方应予以协助。 乙方有特殊要求的，由甲乙双方另行协商确定。
7	云南电网有限责任公司保山供电局	甲方：云南电网有限责任公司保山供电局 乙方：国网智能	1、共有专利权利的行使 (1) 甲方在共有专利有效期内不使用该等专利，放弃该等专利的收益权，且不分享乙方使用共有专利获得的收益，但可以自己名义专为科学研究和试验而实施或使用而实施或使用共有专利； (2) 不许可第三方实施或使用、不向除乙方以外的第三方转让共有专利，不将共有专利质押给除乙方以外的第三方；不分享乙方许可第三方实施或使用共有专利所获得的使用费。 (3) 乙方有权为生产经营目的独占实施或使用共有专利并享有全部收益；在得到甲方书面同意的情况下，可以将共有专利转让、质押给第三方。 2、后续改进和研发成果的归属 (1) 双方在共有专利基础上独立进行改进、研发产生的技术成果，权利（包括申请专利或其他形式知识产权的权利）归改进、研发方所有。 (2) 双方合作在共有专利的基础上进行后续改进、研发产生的技术成果，权利（包括申请专利或其他形式知识产权的权利）归双方共有。
8	华通科技有限公司	甲方：国网智能 乙方：华通科技有限	1、共有专利权利的行使 (1) 在共有专利有效期内不使用该等共有专利，放弃该等专利的收益权，且不分享甲方使用共有专利获得的收益，但可以自己名义专为科学研究和实验而实施或使

序号	共有专利权人	协议签署主体	主要协议内容
		公司	<p>用共有专利；</p> <p>(2) 不许可第三方实施或使用、不向除甲方以外的第三方转让共有专利；不将共有专利质押给除甲方以外的第三方；不分享甲方许可第三方实施或使用共有专利所获得的使用费。</p> <p>(3) 甲方有权为生产经营目的独占实施或使用共有专利并享有全部收益；在得到乙方书面同意的情况下，可以将共有专利转让、质押给第三方；</p> <p>2、后续改进和研发成果的归属</p> <p>(1) 双方在共有专利基础上独立进行改进、研发产生的技术成果，权利（包括申请专利或其他形式知识产权的权利）归改进、研发方所有。</p> <p>(2) 双方合作在共有专利的基础上进行后续改进、研发产生的技术成果，权利（包括申请专利或其他形式知识产权的权利）归双方共有。</p>

2、共有专利不存在授权其他方使用的情形

根据发行人提供的发行人提供的研发合同、采购合同、专利权人共有协议、发行人的说明并经本所律师访谈研发中心负责人、在中国专利公布公告（<http://epub.cnipa.gov.cn/index.action>）网站查询，上述共有专利不存在授权其他方使用的情形。

（六）核查程序及核查意见

针对上述问题，本所履行了如下核查程序：

1. 查阅并取得了发行人近三年的合同台账；
2. 查阅并取得了发行人共有专利、软件著作权的权利证书；
3. 查阅并取得了发行人与共有权人签订的专利共有权人协议、技术开发合同

或者销售、采购合同；

4. 查阅并取得了发行人与智能电气分公司出具的《关于与苏州润邦电气有限公司共有专利未进行转让的说明》；
5. 查阅并取得了国家知识产权局就发行人专利出具的《证明》、中国版权保护中心就发行人软件著作权出具的《软件著作权登记概况查询结果》；
6. 查询中国专利公布公告 (<http://epub.cnipa.gov.cn/index.action>)、中国版权保护中心 (<https://www.ccopyright.com.cn/>)、中国及多国专利审查信息查询网站 (<http://cpquery.cnipa.gov.cn>)，了解发行人的共有专利、软件著作权的基本情况、许可使用情况及发行人被许可使用专利、软件著作权的情况；
7. 查询国家企业信用信息公示系统 (www.gsxt.gov.cn)，了解发行人共有专利权人的基本情况；
8. 查阅并取得了国家电网于 2021 年 4 月 1 日出具的《关于避免同业竞争的承诺函》；
9. 查阅并取得了国家电网于 2020 年 12 月 28 日下发的《关于避免电力机器人业务同业竞争有关事项的通知》；
10. 查阅并取得了发行人共有专利、共有软件著作权的研发费用明细、研发费用支付凭证；
11. 取得了发行人关于共有专利、共有软件著作权相关情况的说明。

经核查，本所认为：

1. 目前发行人不存在作为被许可方使用他人专利、软件著作权等知识产权；

2. 上述共有专利、软件著作权未在关联方得到应用；
3. 发行人对共有方、许可方不存在技术依赖，共有专利、软件著作权的存在不会影响发行人的资产完整性；
4. 发行人在共有专利上的投入了人力、资金等，对研发过程起到主要作用，上述专利如作为发行人研发成果依据充分；
5. 发行人与他人共有专利的相关协议内容已对共有专利的使用和收益作出安排，对于未签署相关协议的共有专利，双方可以根据《中华人民共和国专利法》的规定行使相关权利；发行人的共有专利未授权其他方进行使用。

六、《问询函》第 9 题：关于同业竞争

报告期内，国网公司下属其他企业电力机器人相关产品及服务与发行人存在同业竞争，2020 年竞争方电力机器人业务收入、毛利占发行人同类指标的比重分别为 61.73%、12.77%。国网公司要求下属其他企业不再开展电力机器人相关业务，不再新签署合同，不再参与投标，并开展存量业务处理与产能处置。竞争方存在电力机器人业务尚未履行完毕的合同，对于需要继续执行的合同，竞争方已承诺相关合同在 2021 年内执行完毕，同业竞争的状态不会长期持续。该等尚未履行完毕的电力机器人业务相关合同预计 2021 年度形成的收入和毛利分别为 11,376.92 万元和 720.40 万元，占发行人 2020 年度相关收入和毛利的比例分别为 17.60%和 3.18%，不超过 30%。

2020 年 11 月公司退出通道巡检中的无人机扫描巡检业务，专注于精细巡检业务，原竞争方继续从事通道巡检业务。

请发行人说明国网公司下属其他企业保留的电力机器人业务的种类（包括但不限于通道巡检业务）、开展方式、盈利模式、业务规模，以及与发行人不构成同业竞争且不影响发行人独立性的依据。

请保荐机构、发行人律师：

(1) 对上述事项进行核查并发表意见；

(2) 进一步核查在最近一年竞争方同类业务收入占比超过 30%的情况下，本次发行上市是否符合《注册办法》第十二条第（一）项规定的相关发行条件，并发表明确核查意见。

回复：

(一) 请发行人说明国网公司下属其他企业保留的电力机器人业务的种类（包括但不限于通道巡检业务）、开展方式、盈利模式、业务规模，以及与发行人不构成同业竞争且不影响发行人独立性的依据。

国家电网下属其他企业保留的与电力机器人有关的业务为利用无人机开展通道巡检服务。根据本所律师访谈利用无人机开展通道巡检服务的国网通航、国网电科院的主要负责人员，国网通航、国网电科院及其开展的无人机通道巡检服务分析如下：

1、开展方式

国网通航自 2019 年起开展通道巡检服务业务，主要采用中大型无人机（具体为 III、IV、V 级无人机，区别于国网智能精细巡检采用的 I、II 级无人机），包括激光扫描、通道巡视、山火巡视、灾情普查、线路航拍勘测等。

国网通航开展通道巡检业务，自行组织实施和完成，少量业务以业务外包方式实施。国网电科院下属国电南瑞南京控制系统有限公司（以下简称南京南瑞控制）也以自行组织实施的方式开展了极少量的通道巡检业务。

2、盈利模式

国网通航和南京南瑞控制自上游设备供应商采购通道巡检业务所需的无人机产品，通过国家电网、南方电网及其下属公司的招投标中获取通道巡检的业务机会，组织人员向客户提供通道巡检服务，向电网公司客户收取服务费用。

3、业务规模

国网通航自 2019 年起布局该业务，2020 年通道巡检服务收入 1,425.25 万元，毛利 517.30 万元。南京南瑞控制 2018 年、2019 年和 2020 年通道巡检服务收入分别为 38.68 万元、104.82 万元和 238.22 万元，毛利分别为 12.09 万元、32.78 万元和 74.49 万元。

2021 年上半年，国网通航通道巡检服务收入为 236 万元、毛利为 47 万元；南京南瑞控制通道巡检服务收入、毛利均为 0 元。

4、与发行人不构成同业竞争且不影响发行人独立性的依据

(1) 通道巡检与精细化巡检在巡检对象和内容、成果形式、巡检频率、使用设备和作业人员资质、作业方式、核心技术等方面均存在显著区别，二者无法互相替代，不存在竞争关系。

根据国家能源局发布的《DL/T 741 架空输电线路运行章程》《DL/T 1482 架空输电线路无人机巡检作业技术导则》等电力行业标准及发行人的说明，结合无人机作业实际情况，国网智能从事的精细巡检与国网通航从事的通道巡检业务差异如下表所示：

序号	内容	精细巡检	通道巡检
1	巡检类型及频率	主要是周期性巡检，根据线路区域不同，巡检周期 1-3 个月不等。	主要是特殊巡视，例如夏季、雨季、冬季、自然灾害后等情况，具有季节性特点，但并非按照固定周期开展。扫描巡检具有一次性特点。

序号	内容	精细巡检	通道巡检
2	巡检对象和内容	架空线路本体设备及附属设施，如销钉、螺栓、金具有无异常。巡检对象一般体积较小，不易观察，巡检精度要求高，主要为了代替人工用望远镜观测。	线路通道环境（架空输电线路路径所占用的土地和线路两侧一定范围内的空间区域），观察是否有违章施工、建筑物和树木超高等，巡检对象较大，巡检精度要求低。
3	成果形式	近距离拍摄的线路本体及附属设施的缺陷细节特写图片，对缺陷图片识别、分析后的缺陷报告。	远距离拍摄的正射影像图，可以获知大范围的通道环境基本情况，无法查看线路本体的细节，最终通过将多张连拍图片拼接成整体图片形成巡检成果。 扫描巡检主要成果一般为原始激光LAS数据。
4	作业机型及动力系统差异	小型多旋翼无人机为主。	主要以中大型固定翼无人机为主，扫描巡检的部分场景中也可使用中大型多旋翼无人机。
5	人员持证要求	民航局无人机执照签注多旋翼无人机或无人直升机。	民航局无人机执照签注固定翼无人机或垂起固定翼无人机。
6	作业方式和作业要求	1、按照规范的作业流程和拍摄方法进行多航点路径规划，具有航线路径短、拍摄点位多的特点。单次起降巡检一般3-5基杆塔，每基杆塔拍摄点位一般为20-50个。 2、对巡检目标细节进行特写拍照或红外测温，精度可达销钉级。	1、航线需沿线路通道进行长距离路径规划，为保证数据采集质量，需在线路走廊两侧规划2条对称航线，每条航线长度一般大于20公里，具有航线路径长、飞行速度快的特点。 2、可通过类似测绘手段对线路通道进行鸟瞰式正射拍照。 3、可通过搭载激光雷达设备，进行通道快速扫描作业，获取通道点云数据，进行导线和较高物体的距离测量。
7	核心技术	除无人机本体相关的技术外，精细巡检的核心技术主要为输电线路缺陷识别技术以及基于RTK的全自主巡检技术等。	除无人机本体相关的技术外，通道巡检的核心技术为图像拼接技术和激光点云数据处理技术。

根据中国电力企业联合会出具的《关于无人机精细巡检与通道巡检区分的证明》：无人机精细化巡检与通道巡检在巡检对象和内容、作业方式与成果形式、使用设备与作业人员以及核心技术等方面存在明显差异，二者属于不同的巡检业务，不存在同业竞争。

(2) 自国家电网下达关于避免同业竞争有关事项的通知后，发行人仅从事精细巡检业务，退出通道巡检业务，双方业务界限清晰，不存在直接竞争

根据国家电网《关于避免电力机器人业务同业竞争有关事项的通知》及发行人的说明并经本所律师在国网电子商务平台查询精细巡检、通道巡检招标相关的招标文件，2020年11月起，国网智能退出扫描巡检业务，专注于从事线路本体及附属设施的精细巡检业务，在无人机巡检方面，国网智能与国家电网控制的其他企业业务界限清晰，国网智能不再从事与国家电网控制的其他企业相同的业务。

国网智能与国家电网控制的国网通航、南京南瑞控制主要通过招投标方式获得精细巡检与通道巡检相关业务，虽然主要客户均为电网公司，但在招标时通道巡检与精细巡检一般分开招标，在招标中，通道巡检主要使用点云扫描建模、线路走廊巡检、三维激光扫描、线路通道巡视等名称，在精细巡检中主要使用杆塔精细化巡检、可见光巡视等，不存在直接竞争的情况。

(3) 国网智能与国网通航、南京南瑞控制在资产、人员、机构、业务和技术、财务方面完全独立，与国网通航、南京南瑞控制也不存在共用采购、销售渠道的情况

根据本所律师访谈国网通航及发行人的说明，国网智能与国网通航、南京南瑞控制均属国家电网控制的企业，除同属国家电网控制外，历史上不存在其他关联关系、不存在相互控制关系，双方股东亦不存在交叉持股情况。

国网智能与国网通航、南京南瑞控制的土地使用权、房产、设备、商标、专利等资产均为其独立取得，各自使用不同的商号、商标、专利等开展业务，不存在共

用资产、互相占用资产、来源相同或相互依赖的情况。国网智能与国网通航、南京南瑞控制具有独立的人员配置、组织结构，人员聘用上互不干预，不存在交叉任职、人员混用或合署办公的情形。

国网智能与国网通航、南京南瑞控制各自拥有并使用自己独立的商号、商标等，在商号、商标上均无混同、近似或混用的情况。双方各自具备独立的专利技术，且不存在授权或使用对方专利技术的情况。

国网智能与国网通航、南京南瑞控制各自独立开设银行账户，建立独立、规范的财务核算体系，独立进行财务核算，各自独立作出财务决策。国网智能与国网通航、南京南瑞控制不存在非经营性资金往来的情形，不存在资金混同情形。

国网智能与国网通航、南京南瑞控制各自拥有独立的采购渠道，各自独立与供应商开展业务往来，包括但不限于独立确定采购价格、签订采购合同、发出采购订单以及验收所采购的产品等，不存在混同采购的情况，双方也不存在相互推荐供应商的情形。

国网智能与国网通航、南京南瑞控制具有独立的销售渠道及销售人员，各自独立与客户开展业务往来，独立投标，双方不存在共同投标的情况。国网智能客户均系自主开发获得，客户开发过程中没有获得过国网通航、南京南瑞控制帮助或协同的情形，双方也不存在相互推荐客户的情形。

因此，国网智能与国网通航、南京南瑞控制均独立自主经营，双方在历史沿革、资产、人员、机构、业务和技术、财务方面均相互独立。

国网智能与国网通航、南京南瑞控制不存在共用采购、销售渠道的情况。

发行人从事的无人机精细巡检与国网通航、南京南瑞控制从事的无人机通道巡检不构成同业竞争，发行人的独立性不受影响。

（二）核查程序及核查意见

针对上述问题，本所履行了如下核查程序：

1. 查阅《DL/T 741 架空输电线路运行章程》《DL/T 1482 架空输电线路无人机巡检作业技术导则》等行业规范性文件、同行业上市公司纵横股份、煜邦电力招股说明书等；
2. 查阅国家电网下属一级企业出具的《关于避免电力机器人业务同业竞争措施落实情况的报告》及附表；
3. 对国网通航、国网电科院主要负责人员进行访谈，了解电力机器人业务开展情况和相关财务数据；
4. 查阅国家电网下发的避免同业竞争相关的通知及《关于避免同业竞争的承诺函》；
5. 查阅中国电力企业联合会出具的《关于无人机精细巡检与通道巡检区分的证明》；
6. 查阅国网电子商务平台对精细巡检、通道巡检招标时的招标文件、招标公告、招标记录；
7. 查阅《上海证券交易所科创板股票发行上市审核问答》关于重大不利影响同业竞争的问答；
8. 查阅国网智能 2021 年 1-6 月未审财务报表。

经核查，本所认为：

发行人控股股东、实际控制人及其控制的其他企业保留的电力机器人业务仅

为利用无人机开展通道巡检服务，与发行人开展的精细化巡检业务存在显著区别，不存在同业竞争关系，不影响发行人独立性：

（1）国家电网下属其他企业保留的与电力机器人有关的业务为利用无人机开展通道巡检服务，主要开展主体为国网通航及国网电科院下属南京南瑞控制。国网通航和南京南瑞控制主要开展方式均为自主实施，盈利模式均为通过招投标获取订单，完成服务、收取服务费。国网通航 2020 年通道巡检服务业务收入 1,425.25 万元，毛利 517.30 万元。南京南瑞控制 2018 年、2019 年和 2020 年通道巡检服务收入分别为 38.68 万元、104.82 万元和 238.22 万元，毛利分别为 12.09 万元、32.78 万元和 74.49 万元。

（2）通道巡检与精细化巡检在巡检对象和内容、成果形式、巡检频率、使用设备和作业人员资质、作业方式、核心技术等方面均存在显著区别，二者无法互相替代，不存在竞争关系；自国家电网下达关于避免同业竞争有关事项的通知后，发行人仅从事精细巡检业务，退出通道巡检业务。精细巡检和通道巡检在招标时分开进行，不存在直接竞争；国网智能与国网通航、南京南瑞控制在资产、人员、机构、业务和技术、财务方面完全独立，除同属国家电网控制外，在历史上也不存在其他关联关系；发行人从事的无人机精细巡检与国网通航、南京南瑞控制从事的无人机通道巡检不构成同业竞争，发行人的独立性不受影响。

（三）进一步核查在最近一年竞争方同类业务收入占比超过 30%的情况下，本次发行上市是否符合《注册办法》第十二条第（一）项规定的相关发行条件，并发表明确核查意见

1、《注册办法》第十二条第（一）项规定，“发行人业务完整，具有直接面向市场独立持续经营的能力：（一）资产完整，业务及人员、财务、机构独立，与控股股东、实际控制人及其控制的其他企业间不存在对发行人构成重大不利影响的同业竞争，不存在严重影响独立性或者显失公平的关联交易”。

（1）截至目前，发行人与控股股东、实际控制人及其控制的其他企业间不存

在对发行人构成重大不利影响的同业竞争

根据《上海证券交易所科创板股票发行上市审核问答》关于重大不利影响同业竞争的问答，虽然最近一年竞争方同类业务收入占比超过 30%，但国家电网通过对下属公司业务规范及调整及发行人业务重组剥离，截至发行人本次申报时，结合竞争方在手订单情况，预计 2021 年度竞争方同类业务收入占比低于发行人同类业务比例的 30%。根据发行人财务报表及竞争方业务统计数据，截至 2021 年 6 月 30 日，竞争方在 2021 年 1-6 月份的同类业务收入占发行人的比例已低于 30%。此外，从国网智能与竞争方的业务定位、独立性及未来发展方向等方面来看，截至目前，发行人与控股股东、实际控制人及其控制的其他企业间不存在对发行人构成重大不利影响的同业竞争。具体原因如下：

1) 最近一年竞争方同类业务收入占比超过 30%，主要原因是竞争方从事部分机器人贸易类业务，竞争方已停止新开展与发行人构成同业竞争的相关业务，2021 年 1-6 月竞争方同类业务收入、毛利占发行人同类业务的比例均已低于 30%

由于报告期内发行人竞争方从事部分机器人贸易业务，导致其收入占发行人同类业务的比例超过 30%，但相关竞争方均已停止新开展相关业务。

根据竞争方提供的数据和发行人财务报表，2021 年 1-6 月竞争方电力机器人相关业务收入为 5,548.98 万元、毛利为 350.84 万元，占发行人同类业务收入、毛利的比重分别为分别为 15.73%、3.21%，占比均已低于 30%。

2) 国家电网已下发并严格落实避免同业竞争通知，并出具《关于避免同业竞争的承诺函》，竞争方不再新增任何同业竞争业务

为解决国家电网控制的其他企业与发行人在报告期内存在的同业竞争问题，国家电网已下发通知对发行人主营业务进行了清晰的界定，要求国家电网下属其他企业退出发行人保留的业务。国家电网明确发行人为国家电网并表范围内以电力机器人相关人工智能为核心业务的科创板上市平台以及研发、制造和应用平台，

电力机器人业务范围包括电力机器人、无人机、变电站在线智能巡视系统等本体及相关软硬件产品的生产、销售、服务、租赁、研发业务。

国家电网通知已明确要求国家电网下属其他企业不再开展电力机器人相关业务，不再新签署合同，不再参与投标，并开展存量业务处理与产能处置。对专用设备、资产、技术及人员规模，采用自行转产安置、转让给国网智能等方式处理，对在执行合同采用协商解除合同、转让给国网智能或国网系统外第三方等方式处理。

发行人及其实际控制人国家电网已采取以下措施对报告期内发行人涉及的同业竞争问题进行了规范调整，具体如下：

①国家电网下属的竞争方经营电力机器人业务的方式主要为采购成品对外销售即“贸易”模式，仅国网电科院下属企业报告期内存在电力机器人相关生产线，其生产线已自行转产，人员已自行安置。截至目前，国家电网及下属竞争方已严格执行避免同业竞争通知要求，不再新开展与发行人竞争的业务，竞争方已实际退出电力机器人相关业务，不再承接新的订单，竞争方电力机器人相关业务在手订单 2021 年将执行完毕，收入、毛利规模目前占发行人同类业务收入、毛利规模均己不超过 30%，且该等在手订单在 2021 年执行完毕后，发行人与控股股东、实际控制人及其控制的其他企业间将不存在同业竞争事项，符合《上海证券交易所科创板股票发行上市审核问答》关于重大不利影响同业竞争的问答要求。

②发行人的智能监测与控制设备及输变电检修业务和新能源汽车充换电业务已于 2020 年 11 月全部重组剥离完毕，发行人己不再新开展相关业务。

③发行人根据业务发展规划，于 2020 年 11 月起己实际退出通道巡检业务，不再参与投标，与竞争方已经不存在同业竞争。

经核查，竞争方涉及与发行人构成竞争业务的少量在手订单的收入、毛利己低于发行人同类业务收入、毛利比例的 30%，且竞争方己停止新增与发行人构成竞争的业务，相关同业竞争情况不对发行人构成重大不利影响。

3) 报告期内同业竞争情况对发行人不构成重大不利影响

① 招投标方式保证了国网智能与竞争方之间不存在非公平竞争

根据发行人的说明并经本所律师核查，国网智能和竞争方主要客户均为国家电网。国家电网为了保证市场竞争的公平、公允，制定了严格的招投标管理办法，对其采购行为进行了详细、明确的规定，将招投标流程、结果向社会公众公开。公开招投标方式保证了竞争的公平性，从招标条件的设置、招标产品的标准化程度、中标的分散程度而言，不存在国家电网明显向某类或某家企业倾斜的情况，国网智能及以上企业与其他各种类型的企业按照相同的规则进行竞争，国网智能主要依靠产品技术、质量、价格、服务等方面的优势获取订单，竞争具有公平性。报告期内，国网智能与竞争方之间不存在非公平竞争、利益输送、相互或者单方让渡商业机会情形。

②在业务经营方面，国网智能与竞争方独立发展经营，在资产、业务、人员、技术、管理及考核等方面均相互独立，不存在发行人与竞争方之间利益输送或让渡商业机会的情况。

a. 资产方面

国网智能的资产主要来自于股东投入以及后续经营累积，不存在从竞争方划拨资产或者与竞争方共用资产的情形，发行人具有独立的生产经营场所、设备等，不存在与竞争方资产混同等情况。

b. 业务方面

国网智能在业务方面独立自主开展生产经营活动，具有独立面向市场竞争的能力。在业务开展方面，国网智能的订单主要通过招投标方式独立获取。

c. 人员方面

国网智能的管理、财务、技术、业务等人员均由国网智能独立聘任，国网智能的人员与竞争方独立，不存在人员混同的情况。

d. 技术方面

国网智能的主要产品的核心技术主要来自于发行人自行研发及技术积累，国网智能已经建立了独立的技术研发体系，具有独立的技术研发能力，专利不存在相互授权的情况。

e. 管理及考核体系方面

从国家电网系统内部管理及考核体系来看，国网智能主要由控股股东在国网智能公司治理框架下按照国有企业及国有资产管理要求，通过行使股东权利对国网智能进行产权管理及业绩考核等，国网智能在国家电网系统内其他竞争方与发行人控股股东不存在相互管理或隶属关系，国网智能的管理、业绩考核等与竞争对手完全独立，国网智能通过公平市场与该等竞争方竞争，也不存在进行利益输送、让渡商业机会的情况。

(2) 发行人不存在严重影响独立性或者显失公平的关联交易

根据《国家电网有限公司采购活动管理办法》，国家电网及其下属企业的设备采购主要采取招标或竞争性谈判的方式，国家电网及其下属企业通过平等竞标获得业务，市场竞争公开、公平、公正，市场竞争充分。国家电网对国家电网系统内外企业采用相同的规则进行采购。

从招标条件的设置、招标产品的标准化程度、中标的分散程度而言，不存在国家电网明显向某类或某家企业倾斜的情况，国网智能与其他各种类型的企业按照相同的规则进行竞争，国网智能主要依靠产品技术、质量、价格、服务等方面的优势获取订单，竞争具有公平性。报告期内，国网智能与竞争方之间不存在不公平竞争、利益输送、相互或者单方让渡商业机会情形。

综上，报告期内，发行人与国家电网及下属企业之间的关联交易均遵循平等互利、诚实信用、等价有偿、公平合理的交易原则，关联交易价格具有公允性，发行人与国家电网及下属企业的交易不属于严重影响独立性或者显失公平的关联交易，不会对发行人构成重大不利影响。

(3) 发行人资产完整，业务及人员、财务、机构独立，具有直接面向市场独立持续经营的能力

如《律师工作报告》“五、发行人的独立性”所述，发行人自整体变更设立以来，严格按照《公司法》和《公司章程》的有关规定规范运作，建立、健全了法人治理结构，在资产、人员、财务、机构、业务等方面均独立于控股股东、实际控制人及其控制的其他企业，具有完整的业务体系和面向市场独立经营的能力。

经核查，本所认为，本次发行上市符合《注册办法》第十二条第（一）项规定的相关发行条件。

（以下无正文，下接签章页）

（本页无正文，为《北京市金杜律师事务所关于国网智能科技股份有限公司首次公开发行股票并在科创板上市的补充法律意见书（一）》之签章页）




经办律师：


范玲莉


刘知卉

单位负责人：


王玲

二〇二一年 九 月 一 日

附件一：发行人共有专利、软件著作权在主营业务中的应用情况

（一）共有专利在主营业务中的应用情况

序号	专利号	专利名称	权利人	在主营业务中的应用情况
1	ZL201410257527.2	一种高压带电作业机器人专用智能压接钳	凯里供电局， 国网智能	该等专利为配网带电作业机器人配套作业工具，不属于发行人核心技术，未应用于发行人实际销售的主营业务产品。
2	ZL201410257599.7	一种高压带电作业机器人专用智能高枝锯		
3	ZL201420309103.1	一种高压带电作业机器人专用智能压接钳		
4	ZL201420309122.4	一种高压带电作业机器人专用智能高枝锯		
5	ZL201420368611.7	高压带电作业机器人用自动压接工具嵌入式控制系统		
6	ZL201420368616.X	高压带电作业机器人用高枝锯嵌入式控制系统		
7	ZL201920168618.7	一种独立转向轮式智能电力的转向系统	国网智能，华通 科技有限公司	该等专利不属于发行人核心技术，仅用于委托研发项目研发阶段产生的轮式巡检机器人定制样机，未应用于发行人实际用于销售的主营业务产品。
8	ZL201920166868.7	一种电力行业应用的驱鸟机器人		
9	ZL201910093955.9	电力行业的驱鸟机器人控制系统及控制方法		
10	ZL201220559595.0	一种具有防盗报警功能的变电站巡检机器人	云南电网公司大 理供电局，国网 智能	该等专利不属于发行人核心技术，仅用于受托研发项目研发阶段产生的轮式巡检机器人定制样机和架空输电线路巡检机器人定制样机，未应用于发行人实际用于销售的主营业务产品。
11	ZL201220640102.6	变电站巡检机器人组合式安全防护系统		
12	ZL201220671895.8	输电线路智能巡检机器人控制系统		

序号	专利号	专利名称	权利人	在主营业务中的应用情况
13	ZL201220559598.4	变电站智能巡检机器人超声局放检测系统	云南电网公司普洱供电局，国网智能	该等专利不属于发行人核心技术，仅用于受托研发项目研发阶段产生的轮式巡检机器人定制样机，未应用于发行人实际用于销售的主营业务产品。
14	ZL201220559980.5	具有驱鸟功能的变电站智能巡检机器人		
15	ZL201320662241.3	基于电感式接近开关的变电站巡检机器人自动门控制系统		
16	ZL201320664109.6	基于门磁开关的变电站巡检机器人自动门控制系统		
17	ZL201320796875.8	用于变电站巡检机器人的具有音频检测功能的云台系统	国网智能，云南电网公司昭通供电局	该等专利不属于发行人核心技术，仅用于受托研发项目研发阶段产生的轮式巡检机器人定制样机和架空输电线路作业机器人样机，未应用于发行人实际用于销售的主营业务产品。
18	ZL201220618217.5	架空输电线路作业机器人防掉落锁紧机构		
19	ZL202020781772.4	一种变电站巡检机器人应急部署系统及智能变电站	云南电网有限责任公司保山供电局，国网智能	该专利不属于发行人核心技术，发行人仅提出一种技术方案，未实际进行转化、应用。
20	ZL201710021439.6	一种变电站隔离开关触头带电打磨装置	深圳供电局有限公司，国网智能	该等专利不属于发行人核心技术，仅用于受托研发项目研发阶段产生的变电站带电检修作业机器人样机，未应用于发行人实际用于销售的主营业务产品。
21	ZL201710223580.4	一种变电站导线压接修补装置及方法		
22	ZL201621368533.6	一种变电站支柱绝缘子带电自动喷涂装置		
23	ZL201720034016.3	一种变电站支柱绝缘子带电清扫装置		
24	ZL201720364463.5	一种变电站带电作业机器人的控制装置		

序号	专利号	专利名称	权利人	在主营业务中的应用情况
25	ZL201820478745.2	变电站带电作业机器人导线修补工具的控制系 统		
26	ZL201820478799.9	变电站设备带电检修维护作业机器人控制系统		
27	ZL201820478816.9	变电站支柱绝缘子清扫装置		
28	ZL201820478837.0	用于电力机器人的液压支腿结构		
29	ZL201820478887.9	变电站导线异物清除装置		
30	ZL201710954710.1	一种变电站带电水冲洗机器人双枪协同控制方 法	国网智能，山东 建筑大学	该项目由发行人和山东建筑大学分别受托承担不同的研究内容，该专利方案由发行人和山东建筑大学共同提出，并由山东建筑大学具体开展研究，仅用于研发项目研发阶段产生的变电站设备带电水冲洗机器人样机，未应用于发行人实际用于销售的主营业务产品。

(二) 共有软件著作权在主营业务中的应用情况

序号	软件著作权登记号	软件名称	著作权人	在主营业务中的应用情况
1	2017SR019078	变电站水冲洗机器人控制软件系统 V2.0	山东电科院、国网智能	该等软件著作权不属于发行人核心技术，仅用于受托研发项目研发阶段产生的变电站设备带电水冲洗机器人样机，未应用于发行人实际用于销售的主营业务产品
2	2017SR034669	变电站水冲洗机器人憎水性检测控制软件系统 V1.0	山东电科院、国网智能	
3	2019SR1182613	输电线路无人机巡检管控与数据智能分析系统 V1.0	国网山东省电力公司信息通信公司、国网智能	该软件著作权内容已经更新，与无人机巡检其他内容共同于 2020 年 10 月 16 日申请软件著作权（无人机巡检管控系统 V1.0，登记号：2020SR1512205），该软件著作权目前已不再使用。
4	2020SR0620809 ⁴	无人机淋雨试验系统控制软件 V1.0	国网智能、北京知控高科技技术有限公司、昆明北理工产业技术研究院有限公司	该软件著作权用于无人机性能测试，仅在发行人内部测试试验用，不属于发行人主营业务。

⁴ 根据发行人提供的《计算机软件著作权转让合同》《计算机软件著作权登记证书》及发行人的说明，发行人与北京知控高科技技术有限公司、昆明北理工产业技术研究院有限公司已于 2021 年 7 月 20 日签订《计算机软件著作权转让合同》，将三方共有的该项计算机软件著作权转为发行人独有，国家版权局已于 2021 年 8 月 20 日向发行人核发变更后的《计算机软件著作权登记证书》，该项计算机软件著作权已变更为发行人独有。

序号	软件著作权登记号	软件名称	著作权人	在主营业务中的应用情况
5	2011SR015917	基于视觉伺服的移动机器人精确定位云台系统软件 V1.0	浙江省电力公司、金华电业局、鲁能智能、浙江省电力试验研究院技术服务中心	该软件著作权涉及的云台系统软件已进行技术更新，目前应用的技术为改进后的云台系统，改进的云台系统工作方法在专利 ZL201610457745.X（基于视觉伺服的变电站巡检机器人云台控制方法）已体现，该软件著作权目前已不再使用。
6	2017SR624415	110kV-220kV 敞开式变电站带电检修作业机器人监测系统 V1.0	深圳供电局有限公司、国网智能	该等软件著作权不属于发行人核心技术，仅用于受托研发项目研发阶段产生的变电站带电检修作业机器人样机，未应用于发行人实际用于销售的主营业务产品。
7	2017SR624404	110kV-220kV 敞开式变电站带电检修作业机器人智能控制系统 V1.0	深圳供电局有限公司、国网智能	

附件二：发行人在共有专利上的研发投入、研发过程所起作用、攻克的技术难点及作为发行人研发成果依据是否充分

序号	专利号	专利名称	权利人	研发投入	研发过程所起的作用、攻克的技术难点	作为发行人研发成果依据是否充分
1	ZL201410257527.2	一种高压带电作业机器人专用智能压接钳	凯里供电局，智能电网	该等专利来源于销售合同，由设备采购方支付购买价款，发行人实际进行研发，发行人未实际投入研发费用。	发行人为专利的实际研发主体，在研发中起主要作用，该等专利应用于配网带电作业机器人配套作业工具，不属于发行人核心技术，不存在重大技术难点。	发行人承担主要的研发工作，共有专利的研发工作作为委托项目主要提供经费，未实际参与研发活动。
2	ZL201410257599.7	一种高压带电作业机器人专用智能高枝锯				
3	ZL201420309103.1	一种高压带电作业机器人专用智能压接钳				
4	ZL201420309122.4	一种高压带电作业机器人专用智能高枝锯				
5	ZL201420368611.7	高压带电作业机器人用自动压接工具嵌入式控制系统				
6	ZL201420368616.X	高压带电作业机器人用高枝锯嵌入式控制系统				
7	ZL201920168618.7	一种独立转向轮式智能电力的转向系统	国网智能通有科技限公司	该等专利来源于变电站自追踪式驱鸟巡检机器人的研究与应用项目，该项目的研究开发经费共计 150.66 万元。	发行人为主要技术方案提出方，该等专利仅用于该委托研发项目研发阶段产生的轮式巡检机器人定制样机，不属于发行人核心	发行人作为项目委托方虽未参与项目的实际研发，但提出了主要技术方案，提供了项目所需的研发经费。
8	ZL201920166868.7	一种电力行业应用的驱鸟机器人				

序号	专利号	专利名称	权利人	研发投入	研发过程所起的作用、攻克的技术难点	作为发行人研发成果依据是否充分
9	ZL201910093955.9	电力行业的驱鸟机器人控制系统及控制方法			技术,不存在重大技术难点。	
10	ZL201220559595.0	一种具有防盗报警功能的变电站巡检机器人	云南电网公司大理供电局, 国网智能	该项目为受托研发项目,由委托方支付研发费用,发行人作为受托方进行实际研发,发行人未实际投入研发费用。	发行人受托研发,为专利的实际发明主体,在研发中起主要作用,该等专利仅用于该受托研发项目研发阶段产生的轮式巡检机器人定制样机,不存在重大技术难点。	发行人承担主要的研发工作,共有专利权人作为委托方主要提供项目研究开发经费,未实际参与研发活动。
11	ZL201220640102.6	变电站巡检机器人组合式安全防护系统				
12	ZL201220559598.4	变电站智能巡检机器人超声局放检测系统	云南电网公司普洱供电局, 国网智能	该项目为受托研发项目,由委托方支付研发费用,发行人作为受托方进行实际研发,发行人未实际投入研发费用。	发行人受托研发,为专利的实际研发主体,在研发中起主要作用,该等专利仅用于该受托研发项目研发阶段产生的轮式巡检机器人定制样机,不属于发行人核心技术,不存在重大技术难点。	发行人承担主要的研发工作,共有专利权人作为委托方主要提供项目研究开发经费,未实际参与研发活动。
13	ZL201220559980.5	具有驱鸟功能的变电站智能巡检机器人				
14	ZL201320662241.3	基于电感式接近开关的变电站巡检机器人自动门控制系统				
15	ZL201320664109.6	基于门磁开关的变电站巡检机器人自动门控制系统				
16	ZL201320796875.8	用于变电站巡检机器人的具有音频检测功能的云台系统	国网智能,云南电网公司通供电局	该项目为受托研发项目,由委托方支付研发费用,发行人作为受托方进行实际研发,发行人未实际投入研发费用。	发行人受托研发,为专利的实际研发主体,在研发中起主要作用,该等专利仅用于该受托研发项目研发阶段产生的轮式巡检机器人定制样机,不属于发行人核心技术,不存在重大技术难点。	发行人承担主要的研发工作,共有专利权人作为委托方主要提供项目研究开发经费,未实际参与研发活动。

序号	专利号	专利名称	权利人	研发投入	研发过程所起的作用、攻克的技术难点	作为发行人研发成果依据是否充分
17	ZL202020781772.4	一种变电站巡检机器人应急部署系统及智能变电站	云南电网有限责任公司保山供电局，国网智能	该专利来源于销售合同，由设备采购方支付购买价款，发行人进行实际研发，发行人未实际投入研发费用。	发行人为专利的实际研发主体，在研发中起主要作用，该专利仅用于销售合同中产生的变电站巡检机器人定制样机，不属于发行人核心技术，不存在重大技术难点。	发行人承担主要的研发工作，共有专利权人作为委托方主要提供项目研究开发经费，未实际参与研发活动。
18	ZL201220671895.8	输电线路智能巡检机器人控制系统	云南电网公司大理局，国网智能	该项目为受托研发项目，由委托方支付研发费用，发行人为受托方进行实际研发，发行人未实际投入研发费用。	发行人受托研发，为专利的实际研发主体，在研发中起主要作用，该专利仅用于该受托研发项目研发阶段产生的输电线路巡检机器人样机，不属于发行人核心技术，不存在重大技术难点。	发行人承担主要的研发工作，共有专利权人作为委托方主要提供项目研究开发经费，未实际参与研发活动。
19	ZL201220618217.5	架空输电线路作业机器人防掉落锁紧机构	国网智能，云南电网公司通供电局	该项目为受托研发项目，由委托方支付研发费用，发行人为受托方进行实际研发，发行人未实际投入研发费用。	发行人受托研发，为专利的实际研发主体，在研发中起主要作用，该专利仅用于该受托研发项目研发阶段产生的架空输电线路作业机器人样机，不属于发行人核心技术，不存在重大技术难点。	发行人承担主要的研发工作，共有专利权人作为委托方主要提供项目研究开发经费，未实际参与研发活动。
20	ZL201710021439.6	一种变电站隔离开关触头带电打磨装置	深圳供电局有限公司	该项目为受托研发项目，由委托方支付研发费用，发行人作为受托方进行实际	发行人受托研发，为专利的实际研发主体，在研发中起主要作用，该等专利仅用于该受托	发行人承担主要的研发工作，共有专利权人作为委托方主要提供项目研究
21	ZL201710223580.4	一种变电站导线压接修补装置及方法				

序号	专利号	专利名称	权利人	研发投入	研发过程所起的作用、攻克的技术难点	作为发行人研发成果依据是否充分
22	ZL201621368533.6	一种变电站支柱绝缘子带电自动喷涂装置	司，国网智能	研发，发行人未实际投入研发费用。	研发项目研发阶段产生的变电站带电检修作业机器人样机，不属于发行人核心技术，不存在重大技术难点。	开发经费，未实际参与研发活动。
23	ZL201720034016.3	一种变电站支柱绝缘子带电清扫装置				
24	ZL201720364463.5	一种变电站带电作业机器人的控制装置				
25	ZL201820478745.2	变电站带电作业机器人导线修补工具的控制装置				
26	ZL201820478799.9	变电站设备带电检修维护作业机器人控制系统				
27	ZL201820478816.9	变电站支柱绝缘子清扫装置				
28	ZL201820478837.0	用于电力机器人的液压支腿结构				
29	ZL201820478887.9	变电站导线异物清除装置				
30	ZL201710954710.1	一种变电站带电水冲洗机器人双枪协同控制方法	国网智能，山东建筑大学	该项目为受托研发项目，委托方为山东电科院，由委托方支付研发费用，发行人未实际投入研发费用。	该专利来源于变电站设备带电水冲洗机器人实用化研究项目，该项目由国网智能和山东建筑大学分别承担不同研究内容，该专利方案由山东建筑大学与国网智能共同提出，并由山东建筑大学具体开展研究。该专利仅用于研发项目研发阶段产生的变电站设备带电水冲洗机器人样	发行人与共有人共同提出了该专利的主要技术方案。

序号	专利号	专利名称	权利人	研发投入	研发过程所起的作用、攻克的技术难点	作为发行人研发成果依据是否充分
					机，不属于发行人核心技术，不存在重大技术难点。	