

博众精工科技股份有限公司

(BOZHON PRECISION INDUSTRY TECHNOLOGY CO.,LTD.)

(吴江经济技术开发区湖心西路 666 号)

BOZHON

关于博众精工科技股份有限公司

首次公开发行股票并在科创板上市申请文件的

第二轮审核问询函的回复

保荐机构（主承销商）

 **华泰联合证券有限责任公司**
HUATAI UNITED SECURITIES CO., LTD

(深圳市福田区中心区中心广场香港中旅大厦)

上海证券交易所：

2019年5月6日，博众精工科技股份有限公司（以下简称“博众精工”）、保荐机构华泰联合证券有限责任公司（以下简称“华泰联合”）及其他中介机构收到贵所《关于博众精工科技股份有限公司首次公开发行股票并在科创板上市申请文件的第二轮审核问询函》。各方本着勤勉尽责、诚实守信的原则，就问询函所提问题逐项进行认真讨论、核查与落实，并逐项进行了回复说明。具体回复内容附后。

说明：

- 1、如无特殊说明，本回复中使用的简称或名词释义与《博众精工科技股份有限公司首次公开发行股票并在科创板上市招股说明书（申报稿）》（以下简称“《招股说明书》”）一致。涉及招股说明书补充披露或修改的内容已在《招股说明书》中以楷体加粗方式列示。
- 2、本回复中若出现总计数尾数与所列数值总和尾数不符的情况，均为四舍五入所致。

目 录

一、问询函第一条：首轮问询未完成事项	5
请发行人、保荐机构及相关证券服务机构对首轮问询回复中未充分明确答复的以下问题予以进一步答复并说明首轮未答复的理由	5
（一）关于问询函第 2 题.....	5
（二）关于问询函第 11 题.....	6
（三）关于问询函第 13 题.....	9
（四）关于问询函第 20 题.....	19
（五）关于问询函第 21 题.....	23
（六）关于问询函第 24 题.....	27
（七）关于问询函第 26 题.....	31
首轮未答复的理由.....	33
请发行人、保荐机构及相关证券服务机构全面核查是否存在其他未回复或回复存在问题的情况，认真评估自身申请文件的制作质量并发表明确意见	33
二、问询函第二条：关于对苹果公司及其指定代工厂的依赖	33
三、问询函第三条：关于重要子公司香港乔岳	59
四、问询函第四条：关于股权代持	74
五、问询函第五条：关于海关处罚	77
六、问询函第六条：关于通过关联方向境外销售	82
七、问询函第七条：关于欺诈发行法律责任	92
八、问询函第八条：关于举报信	94
九、问询函第九条：关于供应商结构	98

十、问询函第十条：关于关联方	107
十一、问询函第十一条：关于财务重要性水平	110
十二、问询函第十二条：关于收入确认	112
十三、问询函第十三条：关于派遣用工	113
十四、问询函第十四条：关于董监高及核心技术人员对外投资	120
十五、问询函第十五条：关于外购定制件	123
十六、问询函第十六条：关于研发人员	131
十七、问询函第十七条：关于调试人员	141
十八、问询函第十八条：关于信用政策	150
十九、问询函第十九条：关于毛利率	152

一、问询函第一条：首轮问询未完成事项

请发行人、保荐机构及相关证券服务机构对首轮问询回复中未充分明确答复的以下问题予以进一步答复并说明首轮未答复的理由

（一）关于问询函第 2 题

详细披露 2017 年 12 月 31 日上海莘翔评估值为 4.68 亿元以及授予的权益工具公允价值 2,386.80 万元的评估方法和计算依据。

回复：

1、发行人补充披露及回复

（1）上海莘翔评估值的评估方法

公司在确定公允价值时，合理考虑业绩基础与变动预期、市场环境变化、行业特点、同期可比标的公司的估值水平等因素的影响，公司采用收益法评估的估值技术确定公允价值。按照评估结果，上海莘翔评估值为 4.68 亿人民币，评估增值率为 801.97%，按照其 2017 年度扣除非经常性损益后归属于母公司所有者的净利润 4,344.24 万元测算，上海莘翔本次估值的市盈率为 10.77 倍。

参考股权激励实施年度前后三年内，上市公司收购的标的所处行业为装备制造业的相关案例，对比分析发行人评估值与同期可比标的公司的估值水平，整体分析公司估值的合理性。参考市场案例情况具体如下：

上市公司	标的公司	市盈率	评估基准日
科恒股份	深圳市浩能科技有限公司	10.00	2015-12-31
赢合科技	深圳市雅康精密机械有限公司	8.42	2016-12-31
先导智能	珠海泰坦新动力电子有限公司	10.80	2016-10-31
华自科技	深圳市精实机电科技有限公司	11.88	2017-3-31
雪莱特	深圳市卓誉自动化科技有限公司	8.61	2017-6-30
科恒股份	深圳市誉辰自动化设备有限公司	11.25	2018-10-31
平均值		10.16	-

从上表可以看出上海莘翔的估值与可比案例的平均市盈率 10.16 较为接近。因此，上海莘翔实施股权激励计算股份支付时，估值所参照的市盈率处于市场合理估值范围之内，不存在明显重大差异。

因此，上海莘翔实施股权激励计算股份支付时，公司估值所参照的市盈率处于市场合理估值范围之内。

(2) 权益工具价值的计算依据

经上海莘翔股东会 2017 年 11 月 15 日审议批准，公司于 2017 年 12 月起实行一项股份期权计划。该股权激励事项的实际接受激励对象为 6 名员工，共计出资额 300.39 万元，公允价值根据评估公司的评估报告确定，2017 年 12 月 31 日上海莘翔的评估值为 4.68 亿元，按评估价值乘以员工持股比例 5.1% 计算享有的权益工具总额 2,386.80 万元，与员工实际出资额之间的差额 2,086.41 万元为股份支付费用。具体实施情况如下：

持股平台	持股平台份额	公允价值 (a)	员工实缴出资额 (b)	股份支付确认的费用总额(c=a-b)
苏州翔赢	5.1%	2,386.80	300.39	2,086.41

2、补充披露情况

发行人已在招股书“第五节 发行人基本情况”之“十六、报告期内股权激励情况”中补充披露。

(二) 关于问询函第 11 题

(1) 披露外协加工件的具体内容、应用产品及环节；(2) 披露定制采购的付款方式、相关的会计处理

回复：

1、发行人补充披露及回复

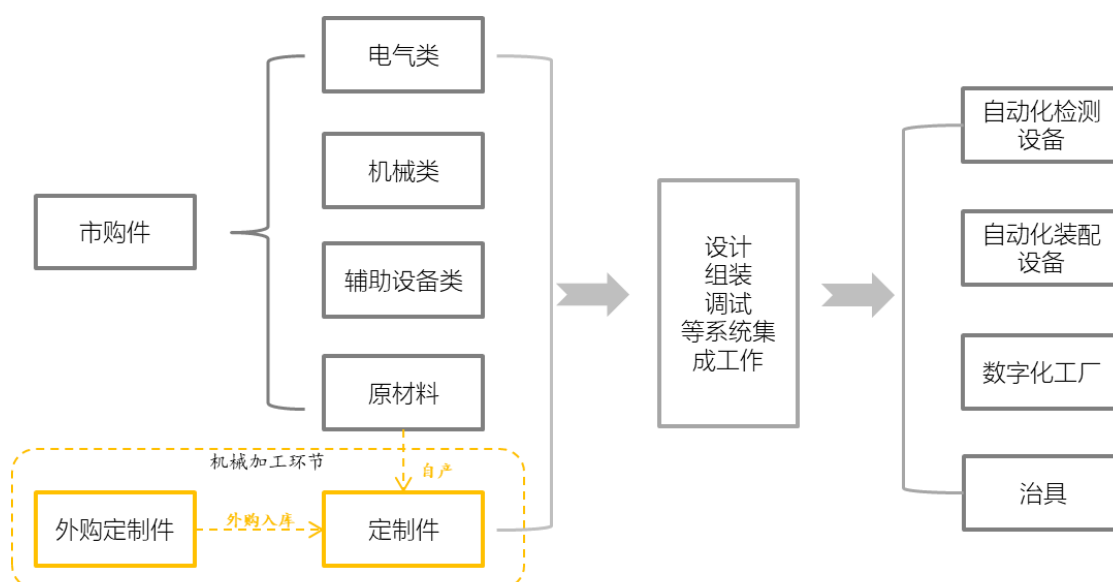
(1) 外协加工件的具体内容、应用产品及环节

报告期内，公司原材料采购可以分为市购件和外购定制件两大类，其中市购件又分为机械类、电气类、辅助设备类、原材料类和其他类等。

市购件主要包括伺服系统、传感器、仪器仪表等标准化的机械、电气组件及钢材、橡胶、尼龙等原材料类。其中，钢材等部分原材料会用于机械加工环节，通过车、铣、刨、磨等加工工艺，形成生产自动化设备（线）所需的各类金属零部件，即自产加工件。

外购定制件主要根据整机设备设计要求，需定制的各类机加工件，也就是通常所说的外协加工件。其中，外购定制件根据公司是否负责提供原材料，又可以划分为包工包料和包工不包料（即只收取委托加工费）两种类型。和自产加工件一样，外购定制件主要也是应用至于公司各类自动化设备（线）上产品上，作为设备产品机构部件在组装环节使用。

发行人的具体生产、加工流程如下：



市购件主要包括：伺服系统、传感器、仪器仪表等标准化的机械、电气组件及钢材、橡胶、尼龙等原材料类

外购定制件系发行人机加工作业的外包，属于发行人的加工环节。

发行人承接订单后，根据客户对于自动化生产设备产品的要求，进行设计，确定生产自动化设备产品所需的各项标准外购件、金属零部件及为加工制造金属零部件所需的钢板、铝板、方管等原材料。

接着，发行人根据自身机加工的产能、已有排产计划及零部件加工工艺水平，确定哪些金属零部件自行机加工打磨制作，哪些进行外协，由外协企业根据公司提

供的图纸要求完成加工。

各项标准市购件、金属零部件等采购、加工完毕后，由生产人员完成系统集成，形成公司的主要产品。

（2）定制采购的付款方式、相关的会计处理

1) 付款方式

公司与外协厂商的货款结算方式主要为月结 45 天，即外购定制件验收入库后，每月月末与外协厂商进行对账，对账后对方公司开票，公司在收到发票后 45 天内付款。

2) 会计处理方式

1) 包工包料型外购定制件采购的会计处理

对包工包料型外购定制件采购的会计处理方式与一般市购件采购相同，公司均以验收合格入库作为入账的时点：

借：存货

 应交税费——应交增值税（进项税）

贷：应付款项

2) 包工不包料型外购定制件采购的会计处理

首先，发出原材料时：

借：委托加工物资——材料

贷：原材料

其次，公司同样以验收合格入库作为入账时点：

借：存货

 应交税费——应交增值税（进项税）

贷：委托加工物资——材料

 应付款项

公司关于外购定制件的相关会计处理方法准确，符合企业会计准则等相关规定的要求。

2、补充披露情况

(1) 披露外协加工件的具体内容、应用产品及环节

发行人已在招股书“第六节 业务与技术”之“三、发行人的主要业务情况”之“（五）主要原材料和能源供应情况”中补充披露。

(2) 披露定制采购的付款方式、相关的会计处理

发行人已在招股书“第六节 业务与技术”之“三、发行人的主要业务情况”之“（五）主要原材料和能源供应情况”中补充披露。

(三) 关于问询函第 13 题

(1) 披露报告期内主要原材料的价格；(2) 量化分析并说明影响机械类原材料和电器类原材料采购金额占比的原材料名称，及其与产品的配比情况，并量化分析相关产品的销售变动情况对原材料占比的影响。

回复：

1、发行人补充披露及回复

(1) 报告期内主要原材料的价格

单位：万元

年份	序号	单位名称	主要采购内容	采购额（不含税）	平均单价	占比	对应产品
2019年 1-6月	1	基恩士(中国)有限公司	传感器及配套	1,877.35	0.40	5.58%	各类自动化组装/检测设备及柔性自动化生产线中均会使用
	2	苏州镹升机器人科技有限公司及其子公司	真空发生器、气缸	364.81	0.04	1.08%	各类自动化组装/检测设备及柔性自动化生产线中均会使用
			机械手臂及配套	113.36	7.56	0.34%	
			伺服驱动	307.74	0.21	0.91%	
			其他	642.14	-	1.91%	
			小计	1,428.05	-	4.24%	
	3	康耐视视觉检测系统(上海)有限公司	影像系统及配套	836.41	0.96	2.49%	各类自动化组装/检测设备及柔性自动化生产线中均会使用
	4	昆山惠可盛机电有限公司	机械手及配套	592.45	5.39	1.76%	各类自动化组装/检测设备及柔性自动化生产线中均会使用
			其他	130.68	-	0.39%	
			小计	723.13	-	2.15%	
5	广东奥普特科技股份有限公司	光源、镜头及配套	593.21	0.18	1.76%	各类自动化组装/检测设备及柔性自动化生产线中均会使用	
合计				5,458.15	-	16.22%	
2018年度	1	苏州镹升机器人科技有限公司及其子公司	机械手臂及配套	944.96	6.52	0.68%	各类自动化组装/检测设备及柔性自动化生产线中均会使用
			直线电机	5.97	5.97	0.00%	
			伺服驱动器	585.16	0.18	0.42%	
			真空发生器、气缸	1,281.05	0.05	0.93%	
			其他	2,432.71	-	1.76%	
			小计	5,249.85	-	3.80%	

年份	序号	单位名称	主要采购内容	采购额（不含税）	平均单价	占比	对应产品
	2	三菱电机自动化（中国）有限公司	机械手臂	3,350.19	6.30	2.42%	在自动化组装/检测设备及柔性自动化生产线中均会使用
			配套	1,134.84	-	0.82%	
			小计	4,485.03	-	3.24%	
	3	ATEQ 公司及其关联公司	气密性测试仪	3,280.89	1.08	2.37%	主要用于手机组装过程中的自动化气密性检测设备
			配套	846.29	-	0.61%	
			小计	4,127.18	-	2.98%	
	4	EPSON HONG KONG LIMITED	机械手臂	2,289.03	5.64	1.66%	在自动化组装/检测设备及柔性自动化生产线中均会使用
			配套	998.44	-	0.72%	
			小计	3,287.47	-	2.38%	
	5	快克智能装备股份有限公司	焊接设备及配套	2,760.27	1.46	2.00%	主要用于手机组装过程中的摄像头自动化组装设备
合计			-	19,909.80	-	14.40%	
2017 年度	1	ATEQ 公司及其关联公司	气密性测试仪	14,816.82	1.12	12.85%	主要用于手机组装过程中的自动化气密性检测设备
			配套	1,743.50	-	1.51%	
			小计	16,560.32	-	14.37%	
	2	苏州镒升机器人科技有限公司及其子公司	机械手臂及配套	558.30	6.98	0.48%	在各类自动化组装/检测设备及柔性自动化生产线中均会使用
			直线电机	2,657.30	5.68	2.31%	
			伺服驱动器及配套	507.22	0.16	0.44%	
			其他	3,195.40	-	2.77%	
	小计			6,918.22	-	6.00%	

年份	序号	单位名称	主要采购内容	采购额（不含税）	平均单价	占比	对应产品	
	3	EPSON HONG KONG LIMITED	机械手臂	3,201.72	6.78	2.78%	在自动化组装/检测设备及柔性自动化生产线中均会使用	
			配套	1,160.54		1.01%		
			小计	4,362.26	-	3.78%		
	4	三菱电机自动化（中国）有限公司	机械手臂	3,225.43	6.97	2.80%	在自动化组装/检测设备及柔性自动化生产线中均会使用	
			配套	1,094.40		0.95%		
			小计	4,319.83	-	3.75%		
	5	SMC（中国）有限公司及其分子公司	各类气动元件	3,634.17	0.01	3.15%	在自动化组装/检测设备及柔性自动化生产线中均会使用	
	合计		-	35,794.80	-	31.05%	-	
	2016 年度	1	ATEQ 公司及其关联公司	气密性测试仪	17,961.18	1.56	24.66%	主要用于手机组装过程中的自动化气密性检测设备
				配套	1,162.64	-	1.60%	
小计				19,123.82	-	26.25%		
2		中达电通股份有限公司及其分子公司	伺服系统及配套	3,539.11	0.07	4.86%	在自动化组装/检测设备及柔性自动化生产线中均会使用	
3		苏州镡升机器人科技有限公司及其分子公司	机械手臂及配套	1,115.36	6.72	1.53%	在各类自动化组装/检测设备及柔性自动化生产线中均会使用	
			直线电机	68.90	11.48	0.09%		
			伺服驱动器	26.70	0.22	0.04%		
			真空发生器、气缸	27.48	0.11	0.04%		
			其他	1,609.48	-	2.21%		
小计		2,847.92	-	3.91%				
4	EPSON HONG KONG LIMITED	机械手臂	2,248.50	6.97	3.09%	在自动化组装/检测设备及柔性自动化生产线中均会使用		

年份	序号	单位名称	主要采购内容	采购额（不含税）	平均单价	占比	对应产品
	5	基恩士（中国）有限公司	传感器及配套	1,606.41	0.55	2.21%	在自动化组装/检测设备及柔性自动化生产线中均会使用
	合计		-	29,365.76	-	40.31%	

1) 苏州镒升及其子公司的采购价格

报告期内，公司向苏州镒升及其子公司采购的主要产品均价情况，具体如下：

单位：万元

采购内容	采购均价			
	2019年1-6月	2018年度	2017年度	2016年度
机械手臂及配套	7.56	6.52	6.98	6.72
直线电机	-	5.97	5.68	11.48
伺服驱动器	0.21	0.18	0.16	0.22
真空发生器、气缸	0.04	0.05	-	0.11

从上表可以看出，报告期内，公司向苏州镒升及其子公司采购的机械手臂及配套、伺服驱动器、真空发生器、气缸等产品均价波动较小，各年度略有差异主要系每年采购的产品规格、型号不同所致。直线电机方面，2016年至2018年采购均价分别为11.48万元、5.68万元和5.97万元，2016年度采购均价较高主要是采购型号差异所致，2016年度采购主要为龙门直线电机，单价较高。

2) 三菱电机的采购均价

报告期内，公司向三菱电机采购的主要产品均价情况，具体如下：

单位：万元

采购内容	采购均价			
	2019年1-6月	2018年度	2017年度	2016年度
机械手臂	5.89	6.36	6.97	-

2017年度和2018年度，公司向三菱机电采购的机械手臂均价分别为6.97万元和6.36万元，与市场公允价格一致。2018年度均价较2017年度有所下降是因为2017年度采购的主要为单价较高的六轴机械手臂，而2018年度四轴机械手臂采购量增加导致整体均价有所下降。

2019年1-6月，公司向三菱机电采购的机械手臂均价为5.89万元，较其他年度有所下降，主要系2019年1-6月公司只采购了三菱机电的少量四轴机械手臂所致。

3) ATEQ 公司及其关联公司的采购均价

报告期内，公司向 ATEQ 公司及其关联公司采购的主要产品均价情况，具体如下：

单位：万元

采购内容	采购均价			
	2019 年 1-6 月	2018 年度	2017 年度	2016 年度
气密性测试仪	2.57	1.08	1.12	1.56

2016 年度、2017 年度和 2018 年度，公司向 ATEQ 公司及其关联公司采购的气密性测试仪的均价分别为 1.56 万元、1.12 万元和 1.08 万元，与市场公允价格一致。2017 年开始均价下降主要系随着公司用量上升，就主要型号与供应商争取更大优惠所致，2018 年均价保持平稳。2019 年 1-6 月，采购均价上升主要系单价较高的泄露测试仪型号 F620 采购占比增加所致。

4) EPSON HONG KONG LIMITED 的采购均价

报告期内，公司向 EPSON HONG KONG LIMITED 采购的主要产品均价情况，具体如下：

单位：万元

采购内容	采购均价			
	2019 年 1-6 月	2018 年度	2017 年度	2016 年度
机械手臂	-	5.64	6.79	6.97

2016 年度、2017 年度和 2018 年度，公司向 EPSON HONG KONG LIMITED 采购的机械手臂均价分别为 6.97 万元、6.79 万元和 5.64 万元，与市场公允价格一致。2018 年度均价有所下降，主要系随着用量上升，就主要型号与供应商争取更大优惠所致。

5) 其他主要供应商的采购均价

①快克装备

报告期内，公司从快克装备采购的主要为焊接产品及各种配套零部件，用于

手机组装过程中的摄像头自动化组装设备中，由于零配件种类繁多，导致采购均价较低。

②SMC 及其分子公司、中达电通及其分子公司、基恩士

报告期内，公司从 SMC 及其分子公司主要采购各类气动元器件，如气缸、真空发生器等；从中达电通及其分子公司主要采购伺服电机、伺服驱动器及各类配套动力线、通讯线等；从基恩士主要采购各类传感器及配套。公司从上述三家公司的采购内容种类非常繁杂且单位价值量较低，多数单价均在百元或千元级别，因此报告期内采购均价较小。

(2) 量化分析并说明影响机械类原材料和电气类原材料采购金额占比的原材料名称，及其与产品的配比情况，并量化分析相关产品的销售变动情况对原材料占比的影响

报告期内，公司主要原材料采购金额及占原材料采购总额的比例情况如下：

单位：万元

类别	主要原材料	2019年1-6月		2018年度		2017年度		2016年度	
		采购金额	占比	采购金额	占比	采购金额	占比	采购金额	占比
市购件	机械类	3,050.95	9.07%	14,530.72	10.51%	8,583.64	7.45%	4,625.14	6.35%
	电气类	10,885.18	32.36%	37,792.56	27.33%	44,849.63	38.91%	36,178.77	49.66%
	辅助设备类	10,928.03	32.48%	36,956.94	26.73%	20,069.70	17.41%	11,445.48	15.71%
	原材料类	1,196.39	3.56%	4,982.85	3.60%	5,491.31	4.76%	4,555.08	6.25%
	其他类	1,618.72	4.81%	8,633.27	6.24%	9,584.87	8.31%	5,049.54	6.93%
外购定制件类		5,961.65	17.72%	35,370.73	25.58%	26,692.92	23.16%	10,992.78	15.09%
合计		33,640.92	100.0%	138,267.07	100.00%	115,272.07	100.00%	72,846.78	100.00%

报告期内，机械类原材料采购金额占比逐年上升，电气类原材料采购金额占比逐年下降，主要系各期自动化设备的类型差异所致，具体分析如下：

1) 机械类原材料变动分析

报告期内，机械类原材料可分为机构元件、直线电机、减速机、滑台类及其他等五类，具体采购金额及占各年度采购总额比例情况如下：

单位：万元

一级分类	二级分类	2019年1-6月		2018年度		2017年度		2016年度	
		金额	占比	金额	占比	金额	占比	金额	占比
机械类	机构元件	1,158.21	3.44%	5,255.44	3.80%	2,992.75	2.60%	1,827.92	2.51%
	直线电机	1,021.30	3.04%	4,406.64	3.19%	2,986.07	2.59%	1,555.37	2.14%
	减速机	297.90	0.89%	2,593.63	1.88%	492.77	0.43%	325.66	0.45%
	滑台类	332.22	0.99%	1,520.06	1.10%	1,211.46	1.05%	406.24	0.56%
	其他	241.32	0.72%	754.97	0.54%	900.59	0.78%	509.95	0.70%
合计		3,050.95	9.07%	14,530.72	10.51%	8,583.64	7.45%	4,625.14	6.35%

2018年度,机械类材料采购金额为14,530.72万元,较2017年度增加5,947.08万元,采购占比为10.51%,较2017年度上升3.06个百分点,主要原因是:2018年,公司承接的蔚来汽车自动化换电站订单增多,导致机械类中的直线导轨和减速器的采购额明显上升。

相关产品销售变动情况的影响及配比情况如下:

2017年开始,公司与蔚来汽车合作规模不断扩大。2017年度、2018年度,自动化换电站设备的销售金额分别为592.95万元、21,223.67万元,该类设备中涉及大量涉及举升转盘,车辆位移,电池升降等操作,所需直线导轨和减速机要明显大于消费电子领域用自动化设备的需求量。因此,随着自动化换电站设备生产需求的增加,直线电机、减速机等机械类原材料采购量明显上升。

单位：万元

项目	2019年1-6月		2018年度		2017年度		2016年度	
	金额	占比	金额	占比	金额	占比	金额	占比
直线电机和减速机的采购金额	1,319.20	3.93%	7,000.27	5.07%	3,478.84	3.02%	1,881.03	2.59%
自动化换电站设备的销售金额			21,223.67	11.45%	592.95	0.40%	-	-

从上表可以看出,2016年度和2017年度直线电机与减速机的采购占比分别为2.59%和3.02%,占比相对稳定。2018年度自动化换电设备的销售金额及占比大幅上升。随之相应的机械类原材料中直线电机和减速机的采购金额也增加了一倍左右。因此,自动化换电设备的变动趋势和机械类原材料的变动相一致,直线电机和减速机采购金额与自动化换电设备的销售金额相配比的。

2) 电气类原材料变动分析

报告期内，电气类原材料可分为电控元件、气动元件、传感器、电子元件、仪器仪表、线材、连接器及其他等八类，具体采购金额及占各年度采购总额比例情况如下：

单位：万元

一级分类	二级分类	2019年1-6月		2018年度		2017年度		2016年度	
		金额	占比	金额	占比	金额	占比	金额	占比
电气类	电控元件	5,924.87	17.61%	14,655.51	10.60%	18,276.15	15.85%	10,949.23	15.03%
	气动元件	1,317.41	3.92%	6,017.76	4.35%	5,848.46	5.07%	4,010.77	5.51%
	传感器	1,052.74	3.13%	5,400.16	3.91%	129.25	0.11%	22.09	0.03%
	电子元件	1,219.02	3.62%	5,240.01	3.79%	2,422.84	2.10%	1,216.55	1.67%
	仪器仪表	560.46	1.67%	3,882.77	2.81%	15,491.53	13.44%	18,160.89	24.93%
	线材	187.23	0.56%	1,204.98	0.87%	1,900.65	1.65%	1,535.64	2.11%
	连接器	148.42	0.44%	695.92	0.50%	462.11	0.40%	170.44	0.23%
	其他	475.04	1.41%	695.43	0.50%	318.64	0.28%	113.15	0.15%
合计		10,885.18	32.36%	37,792.56	27.33%	44,849.63	38.91%	36,178.77	49.66%

2018年度，电气类原材料采购金额为37,792.56万元，较2017年度减少7,057.07万元，采购占比为27.33%，较2017年度下滑11.58个百分点，主要是因为：气密性检测设备机型的客户需求量减少，导致电气类材料中的仪器仪表采购额下降。

相关产品销售变动情况的影响及配比情况如下：

2016年度至2019年1-6月，气密性检测类自动化设备的销售金额分别为46,199.20万元、35,215.24万元、14,632.67万元和4,971.33万元，因客户需求变化而销售规模出现下降。该类设备主要用于手机防水性能检测，该机型中需要大量的用到气密性测试仪，因此随着气密性检测设备机型生产需求的下降，仪器仪表中的气密性测试仪的采购量也明显下降。

单位：万元

项目	2019年1-6月		2018年度		2017年度		2016年度	
	金额	占比	金额	占比	金额	占比	金额	占比

项目	2019年1-6月		2018年度		2017年度		2016年度	
	金额	占比	金额	占比	金额	占比	金额	占比
仪器仪表采购金额	560.46	1.67%	3,882.77	2.81%	15,491.53	13.44%	18,160.89	24.93%
自动化气密检测设备销售金额	4,971.33	5.89%	14,632.67	7.89%	35,215.24	23.53%	46,199.20	40.64%

从上表可以看出，无论从采购金额还是比例变化角度，仪器仪表的变动情况与自动化气密性测试设备销售变动情况都是保持一致的，因此，产品销售的下降是该类原材料采购占比下降直接影响因素，两者的变动情况呈配比关系。

综上所述，报告期内公司各类原材料采购金额及占比变化，主要系公司各期所生产销售的自动化设备类型有所变化，根据不同产品生产需求，导致采购内容相应变化所致。两者的变动趋势呈现一定的配比关系。

2、补充披露情况

披露报告期内主要原材料的价格

发行人已在招股书“第六节 业务与技术”之“三、发行人的主要业务情况”之“（五）主要原材料和能源供应情况”中补充披露。

（四）关于问询函第 20 题

请发行人结合相似产品价格情况及下游行业发展情况和自动化行业供求情况，分析主要产品价格下降是否符合行业趋势。

回复：

1、相似产品价格情况

报告期内，公司主要产品自动化设备（线）的平均单价分别为 27.95 万元/台、24.34 万元/台、22.94 万元/台和 **23.01 万元/台**，产品平均单价呈下降趋势，主要是由于产品类型及功能参数的差异造成。具体而言，2016 年至 **2019 年 1-6 月**，在客户需求变化的影响下，公司单价较高的气密性检测类自动化设备的销售金额分别为 46,199.20 万元、35,215.24 万元、14,632.67 万元和 **4,971.33 万元**，销售规模有所下降，相应导致了公司自动化设备的平均售价有所下降。如剔除气

密性检测类自动化设备，公司自动化设备的平均单价分别为 21.62 万元/台、20.33 万元/台、21.68 万元/台和 **21.99 万元/台**，产品均价基本稳定。

由于公司主要产品是为客户的特定产品规格、技术及功能标准以及生产自动化程度而量身定做的自动化生产设备，对于不同客户的产品、同一客户的不同产品甚至同一产品为实现不同技术功能而定制的生产设备，由于规模、功能、精度等需求不同，其设计方案、所使用部件成本、投入的技术研发等方面均可能存在较大差异，相应各批次产品之间的可比性、相似度存在差异。

基于此，从产品定价的角度分析，公司相似价格区间的产品销售情况如下：

单位：万元、%

产品价格区间	2019 年 1-6 月		2018 年		2017 年		2016 年	
	金额	占比	金额	占比	金额	占比	金额	占比
20 万元以下	21,282.55	25.08%	33,767.19	18.21	19,942.21	13.32	17,319.45	15.24
20 万元以上	63,591.60	74.92%	151,659.80	81.79	129,732.42	86.68	96,362.16	84.76
合计	84,874.15	100.00%	185,426.99	100.00	149,674.62	100.00	113,681.61	100.00

由上表可见，2016 年至 **2019 年 1-6 月** 公司 20 万元以下的产品销售占比从 15.24% 提升到 **25.08%**，价格较低的产品销售占比的增长相应拉低了公司的产品平均销售价格。

因此，从相似定价产品的价格情况可见，各年间产品的销售结构情况决定了公司的产品平均价格，报告期内公司的价格变化亦具备合理性。

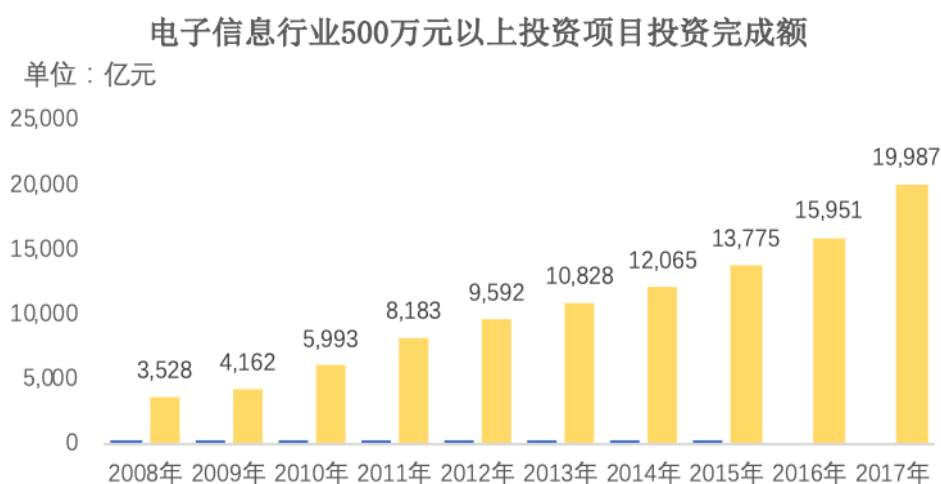
2、下游行业发展情况和自动化行业供求情况

（1）下游行业发展情况

自动化设备的下游应用主要包括消费电子产品制造业、汽车及其零部件制造业、医疗器械制造业、机械设备制造业和仓储物流等。自动化设备是这些下游行业企业生产经营的基础设备，考虑到自动化设备的“定制性”特征，下游行业的产品需求对自动化设备行业有着直接的影响，下游行业的快速增长将会显著推动本行业市场容量的扩大。其中，消费电子行业和汽车制造行业对自动化设备的需求最为旺盛。

1) 消费电子制造业

消费电子产品具有加工工艺精细、技术要求高、更新速度快、需要持续创新等特点，消费者对电子产品“喜新厌旧”的速度较快，一款消费电子产品的生命周期通常不超过 12 个月，受消费电子快速的更新换代影响，生产线的周期一般在 1.5 年左右，以智能手机为代表的智能电子产品每隔一年半至两年即进行一次较大规模的性能和功能更新。产品的快速更新换代直接影响到消费电子产品制造业生产设备的更新速度，提高了该行业固定资产投资的更新频率。工信部每年发布的《电子信息产业统计公报》显示，2008 年至 2017 年我国电子信息产业 500 万元以上的固定资产投资完成额复合增长速度达 21.25%。行业固定资产投资规模的不断增长为消费电子制造业的自动化设备应用和升级创造了较为广阔和持续的市场需求。

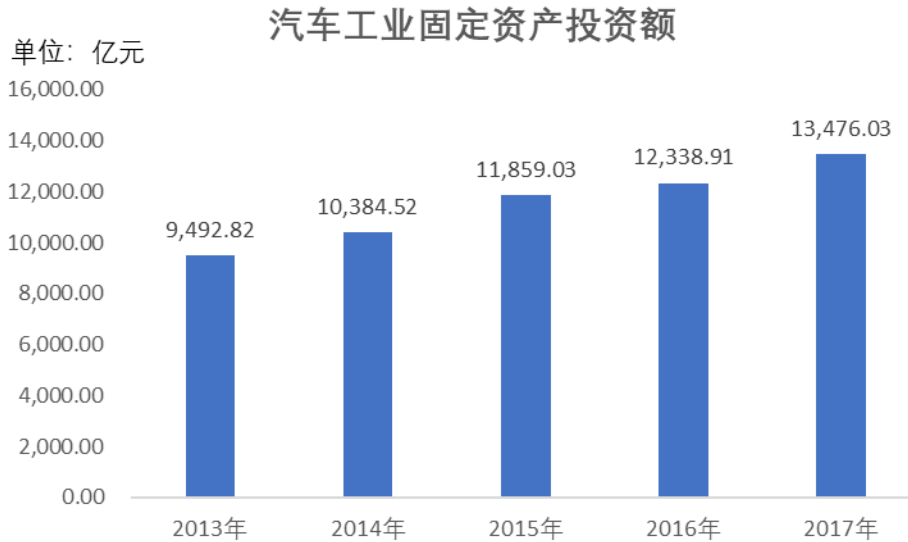


数据来源：工信部《电子信息产业统计公报》

2) 汽车制造业

目前在智能制造领域应用最多的下游行业是汽车制造业。汽车市场的蓬勃发展带动了我国汽车及零部件制造业的崛起，汽车制造行业生产程序相对标准化，工业机器人应用发展较早，技术成熟，自动化程度较高。近年来，我国的汽车工业处于高速发展态势，根据中国汽车工业协会数据，我国汽车工业 2017 年完成固定资产投资 13,476.03 亿元，2013 年-2017 年，固定资产投资额复合增长率达 9.15%。行业固定资产投资规模的不断增长为汽车制造业的自动化设备应用和升

级创造了较为广阔和持续的市场需求。



数据来源：中国汽车工业协会

相比发达国家的汽车制造业，我国汽车整车生产和零部件生产的自动化率仍然偏低，预计未来随着国家产业升级趋势的强化和汽车行业竞争的进一步加剧，我国汽车生产自动化率有望得到提高。在行业固定资产投资和自动化改造的推动下，汽车行业自动化设备的需求将保持较高增长速度。

(2) 自动化行业供求情况

需求情况来看，如前所述，我国自动化行业下游发展情况良好，下游客户对智能自动化装备的需求持续增长，市场规模不断扩大。同时，根据国际机器人联合会（IFR）数据显示，2016年我国工业机器人在制造业每万名工人中的密度为505台/万人，而日本、美国、德国、意大利等国家汽车行业机器人密度普遍高于1,000台/万人的水平，是我国的两倍。我国的机器人保有密度不仅与先进工业国家差距较大，与全球平均水平相比都有较大成长空间，这种差距也间接显示了未来我国工业自动化行业巨大的需求空间。

供给情况来看，根据中国工控网《2019中国自动化及智能制造市场白皮书》数据显示，2008年至2018年中国自动化市场规模复合增速为4.9%，2018年中国自动化市场规模达1,830亿元，同比增长10.5%。随着“中国制造2025”战略目标的逐步实现，我国装备制造特别是智能装备制造有望在“十三五”期间迎来发

展的机遇，自动化市场供给能力将进一步提升。

博众精工所处的智能装备制造业属于完全竞争行业，业内企业是在对客户行业 and 客户需求深刻理解的基础上，凭借其设计研发能力和项目经验，根据客户需求自主设计、研发自动化设备，并依据产品设计方案采购零部件，执行设备、生产制造。由于生产所需的机器人本体、伺服电机、伺服驱动器等部件主要由对外采购取得，因此与关键零部件制造商和自动化单元产品制造商相比，自动化设备制造商对设备的配套设计研发能力、项目执行经验、客户行业理解深度和客户服务能力的要求较高。目前智能装备行业生产企业较多，国外厂商凭借其技术优势在行业竞争中处于优势地位。我国相关产业起步较晚，多数企业规模偏小，技术水平较低，从而导致低端设备加工装配领域竞争激烈，而有能力涉足核心技术较集中、对策划能力、设计能力、配套能力要求较高的高端自动化设备领域的企业较少。

整体而言，就我国自动化行业供求情况来看，需求呈持续上涨趋势，由其是对较为高端产品的需求空间巨大。供给方面，在需求的拉动下，我国自动化行业供给能力不断增长，但在满足高端需求方面还存在一定劣势。

3、主要产品价格下降是否符合行业趋势

发行人的下游行业发展趋势良好，固定资产投资不断增加。且以发行人为代表的核心技术驱动的大型装配企业具有较强的竞争优势。从销售数量方面来看，行业较为有利的供需状况以及良好的发展趋势为公司的产品销售奠定了较好的基础，公司自动化设备销量由 2016 年的 4,046 台增长到 8,008 台，产能持续增长；从销售价格方面来看，公司各年间产品的销售结构情况决定了公司的产品平均价格，在剔除气密性检测类自动化设备销售数量下降的影响后，公司的产品均价基本稳定。

整体而言，公司的主要产品价格变化与行业供需状况、发展趋势以及行业经营特点相符。

(五) 关于问询函第 21 题

(1) 说明产品从生产完成到收入确认所需各流程具体环节、实现标准、确

认依据、实施主体；(2) 说明对发出商品的盘点是否仅限于回复中所列的代工厂实地盘点，并详细说明对发出商品的具体盘点方式、盘点过程。

回复：

1、说明产品从生产完成到收入确认所需各流程具体环节、实现标准、确认依据、实施主体

公司依据三种不同类型的产品，从生产完成到收入确认所需的流程具体如下：

(1) 直销模式

1) 自动化设备销售

具体环节	实现标准	确认依据	实施主体
产品初验	公司产品出厂前，按照合同/协议约定或客户要求要求进行初验收。	初验单（报告）	发行人、客户
产品发出	公司在与客户确认交付地点和时间后，委托物流公司提供运输服务，将产品交付至客户指定的地点。	出库单、物流单	发行人、物流公司
出口报关	公司按照海关的规定，办理产品出境及相关海关事务的手续。	海关报关单	发行人
客户签收	物流公司将货物运至目的地后，客户或客户指定收货方签收。	签收单	发行人、客户及其指定使用单位
安装调试	公司负责对设备进行安装和调试。	调试计划单	发行人
客户验收	达到合同/协议约定的要求后，客户出具设备验收单。	验收单（报告）	发行人、客户及其指定使用单位

注：1、报关环节并非适用所有交易，当产品出口到境外时才需要报关。

2、产品初验环节并非适用所有产品，依据合同/协议约定或客户要求才进行初验收。

2) 治具及其他零部件销售

具体环节	实现标准	确认依据	实施主体
产品发出	公司在与客户确认交付地点和时间后，公司自运或委托物流公司提供运输服务，将产品交付至客户指定的地点。	出库单、物流单	发行人、物流公司
出口报关	公司按照海关的规定，办理产品出境及相关海关事务的手续。	海关报关单	发行人
客户签收	物流公司将货物运至目的地后，客户或客户指定收货方签收。	签收单	发行人、客户

注：报关环节并非适用所有产品，当产品出口到境外时才需要报关。

(2) 经销商模式

经销商模式下，核心零部件销售从生产完成到收入确认所需的流程如下：

具体环节	实现标准	确认依据	实施主体
产品发出	公司在与经销商确认交付地点和时间后，委托物流公司提供运输服务，将产品交付至经销商指定的地点。	出库单、物流单	发行人、物流公司
客户签收	物流公司将货物运至目的地后，终端客户签收。	送货单	发行人、终端客户

2、说明对发出商品的盘点是否仅限于回复中所列的代工厂实地盘点，并详细说明对发出商品的具体盘点方式、盘点过程

(1) 报告期内发出商品核查情况

报告期内，发行人的发出商品包括发至代工厂及发至客户两种情况，具体金额如下：

单位：万元、%

类别	2019年6月30日		2018年12月31日		2017年12月31日		2016年12月31日	
	金额	占比	金额	占比	金额	占比	金额	占比
代工厂	14,807.68	36.15	23,699.97	50.46	27,815.30	62.91	5,651.61	27.87
客户	26,149.53	63.85	23,265.56	49.54	16,396.82	37.09	14,627.64	72.13
合计	40,957.20	100.00	46,965.53	100.00	44,212.12	100.00	20,279.25	100.00

保荐机构和申报会计师对发行人发出商品的核查方式包括实地监盘和通过函证确认的方式。其中代工厂主要采取现场监盘方式，其他客户采取函证方式。报告期内，对发行人发出商品的总体核查比例分别为 86.09%、81.62%、79.91% 和 82.12%。

盘点方面，保荐机构和申报会计师实施实地监盘程序的代工厂主要包括富士康（包含郑州厂区、深圳观澜厂区）、昌硕（上海厂区）、世硕（昆山厂区）、联滔（昆山厂区）等。函证方面，保荐机构和申报会计师实施函证程序的客户主要包括苏州汇川技术有限公司、珠海凯邦电机制造有限公司、蓝思科技（长沙）有限公司等。具体情况如下：

单位：万元、%

类别	2019年6月30日		2018年12月31日		2017年12月31日		2016年12月31日	
	金额	占比	金额	占比	金额	占比	金额	占比

代工厂	11,515.24	28.12	22,423.01	47.74	21,507.73	48.65	4,571.27	22.54
客户	22,117.59	54.00	15,107.15	32.17	14,578.20	32.97	12,887.14	63.55
合计	33,632.84	82.12	37,530.16	79.91	36,085.93	81.62	17,458.41	86.09

综上，保荐机构和申报会计师对发出商品的核查方式包括了实地盘点和函证，其中对代工厂的发出商品实施了实地盘点，对其他客户处的发出商品进行了函证。

(2) 说明对发出商品的具体盘点方式、盘点过程

1) 实地盘点方式及过程

公司每台设备铭牌上均有唯一的设备序列号，盘点时根据设备序列号与盘点表进行逐一比对并标记。公司对发出商品进行盘点时，除关注存货的数量与账面是否存在差异外，同时对存货的状况进行观察和检查，关注是否存在长时间闲置且未安排架线的存货。保荐机构和申报会计师进行现场监盘工作。盘点结束汇总形成盘点表及盘点报告，对盘点情况进行总结，对盘点数据与实物差异及时查找原因，并落实到责任人。

①盘点通知：由财务部提前与公司驻厂售后取得联系，售后与客户进行沟通并为盘点、监盘人员办理通行证及相关入场手续；

②获取客户代工厂内交付设备清单；

③盘点人员、监盘人员进入代工厂生产车间内，按照设备清算中的设备序列号对产线上的设备执行盘点程序，在盘点表中记录盘点情况，盘点人员和监盘人员在盘点表上签字确认；

④盘点结束后，财务人员对盘点情况进行汇总、统计，对盘点差异原因进行分析核对，并相应进行账务处理。

2) 函证方式及过程

保荐机构和申报会计师根据重要性原则选取函证的样本。根据公司记载的对客户发出商品独立发函并独立收函，并在函证实施同时通过互联网查询系统对快递信息进行跟踪和记录，确保回函的真实性、可靠性。

(六) 关于问询函第 24 题

(1) 说明工程部、研发中心具体岗位设置、不同岗位对应人数、学历背景、岗位职责、人工薪酬水平、相关人工薪酬计入成本还是研发费用；(2) 说明定制化产品的自主研发行为所产生的投入计入相关产品成本还是研发支出，及相关会计核算依据；结合同行业可比公司会计核算情况，说明相关会计核算是否与行业趋势一致。

回复：

1、说明工程部、研发中心具体岗位设置、不同岗位对应人数、学历背景、岗位职责、人工薪酬水平、相关人工薪酬计入成本还是研发费用

(1) 工程部、研发中心具体岗位设置、不同岗位对应人数、学历背景、岗位职责、人工薪酬水平

公司各事业中心及子公司工程部和研发中心的具体岗位设置、不同岗位对应人数、学历背景、岗位职责和人工薪酬水平如下表所示：

(2) 相关人工薪酬核算情况

岗位设置	人数、学历背景情况				岗位职责	人工薪酬水平（万元/年）
	硕士及以上	本科	大专及以下	合计		
3C 事业中心						
机械结构岗	10	55	51	116	依据 3C 行业的市场发展方向提前进行自动化设备的研制，形成可供生产部门使用的示意图、各部分结构介绍、动作说明、设备技术参数等设计方案样本；同时在高速度和高精度取放料功能领域，高速高稳定的量测领域研究轻便紧凑的机构设计技术及更先进的加工处理工艺，研究产品制程完善整机机构设计	17.61
软件研发岗	16	81	51	148	依据 3C 行业的市场发展方向配合机构工程师选电控件以及相关视觉器件等完成自动化整体方案设计，开发机器软件使机器达到设计目标；同时在高速度和高精度取放料功能领域，高速高稳定的量测领域研究小尺寸高功率高精度的电控件，以达到整机性能提升	17.91
数字化工厂事业中心						

智能导引车研发岗	1	12	5	18	根据数字化工厂事业部销售战略开发设计智能导引车（IGV）产品；同时，归集集团各事业部的 IGV 项目需求进行技术评估并协助开发	11.04
电气岗	1	9	13	23	负责对数字化工厂搭建过程中所涉及的电气技术进行研究开发	10.24
机械结构岗	4	16	21	41	负责对数字化工厂搭建过程中所涉及的机械结构技术进行研究开发	12.02
软件研发岗	1	25	16	42	负责对数字化工厂搭建过程中所涉及的流程管理、操控系统等技术进行研究开发	12.73
新能源事业中心						
电气岗	3	29	24	56	负责对汽车转向器行业、座椅行业、动力总成行业、汽车电子行业、新能源行业、日化行业等行业应用中的电气技术进行研究	17.72
机械结构岗	19	44	44	107	负责对汽车转向器行业、座椅行业、动力总成行业、汽车电子行业、新能源行业、日化行业等行业应用中的机械结构进行研究	20.76
软件研发岗	6	20	5	31	负责对汽车转向器行业、座椅行业、动力总成行业、汽车电子行业、新能源行业、日化行业等行业应用中的配套软件进行研究	18.57
北京技术研究院						
基础技术研发岗	11	3	-	14	负责用于工业检测和测量的结构光 3D 视觉技术的研发及产品化；用于工业读码应用的智能读码相机的产品研发；视觉行业基础技术的积累和研究，为其他部门提供视觉技术支持；3D 视觉核心部件 DLP 投影技术的研发和产品开发；嵌入式视觉的基础架构的研发、和产品开发	33.07
新技术研发岗	15	4	-	19	负责人工智能、深度学习技术的基础算法的研究；推动人工智能、深度学习技术在视觉检测领域的应用研究；调查整理视觉行业新技术的发展	24.31
博众机器人						
机器人平台研发岗	25	20	2	47	负责智能服务机器人关键技术及样机的研制、孵化，包括自动导引车、安防机器人、交互机器人等的研制	13.84
解决方案研发岗	5	17	4	26	负责服务机器人本体硬件及相关互联网软件平台的研发	15.12
苏州灵猴						
机械结	4	3	6	13	负责围绕自动化关键零部件（直线电机系统、	17.56

构岗					工业机器人、镜头光源)机械结构开发以及技术研究	
软件研发岗	-	2	1	3	负责围绕自动化关键零部件(直线电机系统、工业机器人、镜头光源)配套软件开发以及技术研究	8.96
视觉技术岗	1	3	8	12	负责围绕自动化关键零部件视觉相关产品开发以及技术研究	10.64
乔岳软件						
软件开发岗	2	21	5	28	负责离散型制造数字工厂整体解决方案研究开发,形成数字化工厂建设的顶层规划设计方案;对不同通讯协议的设备进行通讯代码编写,并做成标准接口供MES调用;独立设计自动化通讯架构,包括以太网、总线等方式;开发设备相关的管理系统;负责各类标机(CNC加工中心、注塑机、冲压机)、非标设备(PLC、工控机)联网通讯系统开发	14.77
上海莘翔						
机械结构岗	-	21	28	49	负责精密组装检测工艺及设备的研究和开发;加热熔锡焊接工艺及设备的研究和开发;自动拆锁螺丝工艺及设备的研究和开发;自动对位贴合工艺及设备的研究和开发;组装、锁付、贴合保压类治具及载具的研发和开发	17.86
软件研发岗	-	5	17	22	负责精密组装检测、加热熔锡焊接、自动拆锁螺丝、自动对位贴合等设备的相关软件配套研发	9.01
苏州五角						
电气岗	-	3	-	3	负责军工市场自动化单机及流水线的工业设计、结构、电气和关键软件技术的研发设计	7.41
机械结构岗	1	2	2	5		13.38
软件研发岗	-	2	-	2		12.58
苏州众驰						
软件研发岗	-	6	-	6	负责自动化设备通用软件的研究开发	15.18
应用工程技术中心						
应用工程技术经理	-	3	1	4	了解把握市场技术方向,协助公司各事业中心进行技术可靠性评估,技术方案书审核、样本库审核确认,挖掘各事业中心技术优势协助开发符合市场需求的标准化设备。同时配合人力资源部门做好技术人员评级和储备工作	43.62
研发中心						

产品与技术规划岗	8	1	-	9	负责研发中心总体研究方向的规划；公司各研发模块的技术开发的合作协调	20.05
研发管理岗	3	5	2	10	负责研发过程的流程、质量及人员分配的标准制定；对研发中心各研发项目进行统一管控	13.78
标机岗	34	22	5	61	负责标机产品工业设计开发和技术研发	17.20
产品与解决方案岗	17	19	6	42	负责直线电机、镜头光源、机械手等核心零部件产品的技术开发	17.52
视觉技术岗	7	15	12	34	负责机器视觉技术的开发	17.29

注：此处人员薪酬水平系 2019 年 1-6 月数据乘以 2，未考虑年终奖因素。

公司各事业中心及子公司工程部和研发中心在公司内部均从事研发工作，在不同的组织条线下开展研发工作主要系其研发的方向、特点存在差异所致，因此，其发生的人工薪酬全部计入研发费用。

2、说明定制化产品的自主研发行为所产生的投入计入相关产品成本还是研发支出，及相关会计核算依据；结合同行业可比公司会计核算情况，说明相关会计核算是否与行业趋势一致

对于公司自主研发工作而言，其主要是针对市场部门提供的信息及自身对市场需求方向的预判进行有前瞻性的研发，目的是为了后续生产部门提供技术储备、提高后续生产的效率。其工作成果包括建立研发设计样本库，形成包括设备示意图、各部分结构介绍、动作说明、设备技术参数等部分的整体设计方案样本，为后续生产部门提供样本或可快速调整适配的模板，从而提高生产部门对客户需求的响应速度。

在会计核算方面，公司严格按照《财政部关于企业加强研发费用管理财务管理的若干意见》（财企[2007]194号）、《企业会计准则第6号—无形资产》中关于研发相关规定进行核算。公司产品的自主研发行为所产生的投入全部计入研发支出，公司基于以下会计核算依据：公司的研发投入主要是基于共性技术和前瞻性技术的研发活动投入，研究时的投入与定制化产品的成本分别按研发立项和产品订单（合同）归集，研发费用和生产成本独立核算，明确区分。属于研发阶段投入全部归集到研发费用科目。

通过公开信息查询了同行业可比公司的相关情况，同行业可比公司在公开披

露信息中披露的研发费用的会计核算范围情况如下：

项目	研发费用内容
江苏北人	公司研发费用主要归集研发中心针对共性技术和前瞻性技术的研发活动投入，生产项目成本中的研发投入主要体现在公司承接的部分生产项目有采用新工艺、新技术、新方法等要求，这些生产项目技术难度高、产品工艺复杂，生产项目实施前不可能将所有技术点通过预先研发完成。报告期内，公司研发项目与经营项目均对应不同的项目代号，公司在归集研发费用和经营项目成本时根据项目号进行归集，研发费用和经营项目成本能够明确区分。

注：由于信息披露准则并未要求披露自主研发行为所产生的投入的核算方式和依据，因此，通过公开渠道仅查询到江苏北人一家同行业可比公司的相关信息。

通过对比可见，发行人对于研发费用的会计核算情况与同行业可比公司无重大差异，与行业趋势一致。

（七）关于问询函第 26 题

（1）披露生产过程中产生的污染物及相应的处理措施以及对应产生的环保投入；（2）详细说明上述污染物产生的原因、环节，量化分析与生产经营情况的匹配情况。

回复：

1、发行人补充披露及回复

（1）披露生产过程中产生的污染物及相应的处理措施以及对应产生的环保投入

发行人生产过程中产生的污染物主要有：1）机加工环节产生的金属边角料等固体废弃物、废乳化液和废油等危险废物；2）机加工环节各类机床设备运行时的机械噪声；3）机加工工序乳化液、润滑油等挥发产生的少量有机废气和油雾。

对于危险废弃物，由发行人统一收集后委托具有危废处理资质的公司进行处理，报告期内，发行人主要委托苏州和源环保有限公司、苏州佳来环保科技有限公司、苏州市荣望环保科技有限公司、上海绿邹环保工程有限公司、深圳市绿绿达环保有限公司等具有危废处理资质的企业进行危废处理。报告期内，发行人危险废弃物的处置费用分别为 3.68 万元、5.26 万元、12.90 万元和 0 万元。

对于废气和油雾，发行人通过废气和油雾收集过滤净化装置处理后达标排放。报告期内，发行人收集过滤净化装置相关的投入分别为 0 万元、3.30 万元、13.39 万元和 0 万元。

对于噪音，发行人通过减震、隔音、距离衰减等综合措施，有效控制噪音污染，噪音水平符合环保要求。

(2) 详细说明上述污染物产生的原因、环节，量化分析与生产经营情况的匹配情况

公司属于自动化设备制造行业，主要从事自动化设备、自动化柔性生产线、自动化关键零部件以及工装夹（治）具等的研发、生产、销售和服务，主要生产工序为机加工、装配、检测及调试，相关环节不存在重污染的情形。上述污染物产生的主要在机加工环节。机加工环节会产生少量的固废、废乳化液和废油、噪音及有机废气和油雾等污染物。

报告期内，公司各年度上述污染物的排放情况如下：

项目	2019 年 1-6 月	2018 年	2017 年	2016 年
危险废物（吨）	7.19	13.14	15.07	9.80
噪声 dB（A）昼间上限	52.5	61.3	59.2	57.3
噪声 dB（A）夜间上限	43.7	47.1	46.1	46.2
废气（吨）	0.035	0.122	0.081	0.056

报告期内，发行人机加工件的生产情况如下：

项目	2019 年 1-6 月	2018 年	2017 年	2016 年
机加工件生产数量（万件）	80.14	151.25	80.27	78.66

报告期内，发行人机加工件生产数量呈现增长趋势，产生的废气同样保持增长趋势。由于危险废弃物的处置由第三方公司完成，其处置时点与机加工件的生产时间存在一定的时间间隔。同时，机加工件的类型也各不相同，故危险废弃物报告期内各期间的变动情况不完全一致。总体而言，发行人污染物产生的情况能够与生产经营情况相匹配。

2、补充披露情况

披露生产过程中产生的污染物及相应的处理措施以及对应产生的环保投入

发行人已在招股书“第六节 业务与技术”之“三、发行人的主要业务情况”之“（六）环境保护情况”中补充披露。

首轮未答复的理由

由于发行人及各方中介机构对首轮问询函的理解不够透彻，对部分问题未充分明确答复，现已对未充分明确答复的问题进行了补充说明。

请发行人、保荐机构及相关证券服务机构全面核查是否存在其他未回复或回复存在问题的情况，认真评估自身申请文件的制作质量并发表明确意见

经核查，发行人、保荐机构、发行人律师和申报会计师全面核查了《关于博众精工科技股份有限公司首次公开发行股票并在科创板上市申请文件的审核问询函的回复》，不存在其他未回复或回复存在问题的情况，发行人、保荐机构及相关证券服务机构已经认真评估自身申请文件的制作质量，申请文件质量良好。

二、问询函第二条：关于对苹果公司及其指定代工厂的依赖

根据发行人及保荐机构对问询函第 7 题的回复，报告期各期发行人来自苹果公司及其指定代工厂的收入占比分别为 81.10%、84.84%、71.74%。

请发行人：（1）结合同行业可比上市公司数据，说明并披露客户集中度较高是否具有行业普遍性；（2）结合目前国际先进技术发展趋势，说明并披露与苹果公司之间的商业合作是否存在技术迭代的风险；（3）补充披露报告期各期外购定制件的金额及占营业成本的比例，外购定制件用于自动化装配设备、自动化检测设备、治具及配件的数量及占比、金额及占比；（4）补充披露报告期各期向苹果公司指定代工厂销售自动化装配设备、自动化检测设备、治具及配件的金额及占比，其中分别应用外购定制件的金额及占比；（5）补充披露治具及配件毛利率大幅高于自动化装配设备的原因及合理性，与同行业可比上市公司及行业现状是否相符；（6）结合 2018 年向苹果公司销售自动化设备金额下降、向苹果公司指定代工厂以销售治具及配件为主且金额大幅上升的变化情况，分

析并补充披露公司是否具备与苹果公司产品、苹果产业链相配套的持续研发、创新能力，对苹果公司及其指定代工厂销售的产品结构发生变化的背景和原因，与苹果公司及其指定代工厂的合作是否稳定、可持续；(7) 补充披露“根据公司了解，公司所销售的自动化组装设备占苹果公司采购的整机自动化组装设备的比例近 50%；公司所销售的设备占蔚来汽车采购的换电站相关设备的比例超过 80%”的数据来源；如不具备公信力，请删除，避免对投资者形成误导；(8) 结合苹果一季度出货量下滑 30%，苹果产业链上市公司如蓝思科技、歌尔股份 2018 年度净利润大幅下滑，苹果公司收入结构中硬件产品尤其是苹果手机与 AppStore、ApplePay、云服务此消彼长的变化趋势，发行人向苹果公司及其代工厂仅销售设备和治具的现实等情况，进一步分析并披露苹果公司相对于发行人而言本身是否发生重大不利变化，进而对发行人业务的稳定性和持续性产生重大不利影响，对发行人的持续经营能力产生重大不利影响，并作重大事项提示。

请保荐机构、发行人律师和申报会计师核查并发表明确意见。

回复：

1、发行人补充披露及回复

(1) 结合同行业可比上市公司数据，说明并披露客户集中度较高是否具有行业普遍性

发行人与同行业可比公司的客户集中度情况比较如下：

公司名称	2018 年度		2017 年度		2016 年度	
	第一大客户收入占比	前五大客户收入占比	第一大客户收入占比	前五大客户收入占比	第一大客户收入占比	前五大客户收入占比
赛腾股份	-	71.74%	-	93.33%	43.54%	87.25%
先导智能	-	68.92%	-	59.01%	-	59.07%
赢合科技	-	57.04%	-	48.94%	-	70.29%
机器人	-	19.79%	-	13.66%	-	14.42%
江苏北人	27.15%	64.78%	23.95%	65.11%	29.15%	60.52%
瀚川智能	35.94%	75.07%	50.67%	72.82%	58.03%	83.04%
利元亨	66.19%	92.52%	77.29%	88.91%	50.14%	87.97%

公司名称	2018 年度		2017 年度		2016 年度	
天准科技	28.51%	70.28%	29.46%	69.22%	13.11%	49.67%
平均值	39.45%	65.02%	45.34%	63.88%	38.79%	64.03%
平均值 (剔除机器人)	39.45%	71.48%	45.34%	71.05%	38.79%	71.12%
博众精工	47.21%	74.35%	64.45%	83.72%	59.09%	81.44%

注：经查询，在 2019 年度半年报及相关公开资料中无法获取上述可比公司 2019 年上半年第一大客户及前五大客户销售占比等信息，因此暂未更新。

通过与同行业公司对比可见，同行业可比公司第一大客户及前五大客户收入占比均相对较高，即客户集中度较高。博众精工客户集中度较高符合行业的普遍特征。

其次，在同行业可比企业中，赛腾股份也系苹果公司供应商产业链上在整机产品的组装与测试生产阶段自动化设备供应商，2016 年度至 2018 年度，其前五大客户收入占比分别为 87.25%、93.33% 和 71.74%，与公司前五大客户收入占比情况较为接近。同时，根据公开披露信息，赛腾股份在 2014 年至 2017 年 9 月期间，应用于苹果公司终端品牌产品生产所实现的收入占比分别为 90.92%、92.57%、90.57% 及 94.75%，其来源于苹果公司的收入占比亦具有占比较高的情况。

综上所述，公司客户集中度水平与行业情况相符，客户集中度较高具有行业普遍性。

(2) 结合目前国际先进技术发展趋势，说明并披露与苹果公司之间的商业合作是否存在技术迭代的风险

苹果公司作为国际顶级的消费电子品牌商，其产品以制造工艺难度大、精度要求高、设计领先性强等因素而著称。对于设备供应商而言，由于苹果公司对自动化生产设备高精度、高稳定性的严格要求，其对设备供应商提出的技术需求往往即代表了国际先进的技术要求和趋势。

苹果公司的各类消费电子产品每隔一段时期均需要进行更新、升级换代，在新产品中除了使用苹果公司最新的芯片、软件等技术外，还会采用新的设计、工

艺和物理特性（如防水防尘），相应的就会对设备供应商提出组装、检测等方面的技术迭代需求。

具体而言，公司与苹果公司合作过程中主要面临两方面的技术迭代需求：

1) 精密机械设计、精密运动控制、机器视觉、核心算法等底层技术的不断开发与升级

精密机械设计、精密运动控制、机器视觉、核心算法等底层技术的不断开发与升级需求核心在于提升自动化设备在原有基础上的精密度、速度和稳定性，从而提升客户产品的组装精密度、产能释放能力和保障客户产品新物理特性的实现。

在这方面，公司主要向苹果公司提供手机终端组装设备，作为公司开发时间最长的产品类型，公司按照苹果公司的技术需求不断对其进行升级，成功在苹果公司各代产品的生产制造中使用，较好的满足了苹果公司的需求，应对了市场顶尖的技术迭代需求。

具体而言，在最开始合作过程中，初始设备产品停机维护率较高，高峰值会达到 1.5 小时/天，公司结合客户需求不断升级，进行技术升级迭代，克服多个技术难点，目前该类非标自动化设备的停机维护率基本稳定在 0.5 小时/天；另外，该类非标自动化设备的维护人员需求也由一开始的一条线 10~15 人减少到了目前的 2~3 人即可。设备良率方面，随着公司设计能力的不断提高和技术储备的不断丰富，设备良率也由 95% 提升到了 99%。整体而言，公司设备产品可靠性、良率的不断提升迭代，有效的保障了苹果公司产品的生产能力，满足了其在手机终端组装方面的需求。

2) 新功能开发、新技术应用的适配

如前所述，由于苹果公司新产品中新功能的开发、新技术的应用会对设备供应商提出新的技术需求，相应的也就对设备供应商的技术储备和技术迭代能力提出了较高的考验，因此也要求设备提供商不断的为自身设备开发新功能、储备新技术。

以公司成功开发的“手机摄像头支架模组自动贴装线”为例，公司实现了多项

技术方面的突破，可有效保障客户的新技术在新产品上的应用。

具体而言，公司手机摄像头支架模组自动贴装线采用先进的直线电机模组配合自动流水线进行全自动贴合，其中通过自主开发的软件算法成功的将直线电机和流水线速度匹配，达到高速度、高精度贴装的要求，其产品贴合精度达到 $\pm 0.02\text{mm}$ ，最快速度达到 2 秒/颗产品，良率达到 99.5% 以上。同时，在如同伺服电机等核心零部件被国外厂商把持的大环境下，公司该自动贴装线产品在实现了业内领先的性能指标的基础上还成功应用了公司自主研发的远心镜头、相机光源、UV 固化光源等产品，对国产自动化设备行业实现进口替代意义重大。

由上可见，公司在与苹果公司的历史合作过程中较好的应对了苹果公司技术迭代需求。公司能够持续不断的满足客户的技术迭代需求，一方面是基于公司较为丰富的技术储备和较强的技术开发能力，另一方面，公司与苹果公司的合作模式也有效降低了公司的技术迭代风险，保障公司能够持续跟进并满足客户需求。具体而言，苹果公司在其产品设计初期即充分考虑产品功能的可实现性、稳定性和产品生产成本，自动化生产和检测设备是客户产品制造和质量测试的直接执行者，在产品生产体系中占有重要地位。因此，公司在苹果公司新产品的设计研发阶段就会积极参与，不断了解苹果公司的需求信息，与苹果公司反复讨论自动化设备设计方案，随着设计方案的成熟方开始提供设备样机供客户进行试生产验证。因此，较为紧密的合作方式也保证了公司能够及时跟进苹果公司的需求，同时紧密的合作方式也建立了较为通畅的沟通渠道，保障了公司技术开发方向能最终满足客户的需求，从而成功实现自身设备技术的升级迭代。

综上所述，得益于公司良好的客户基础，公司的技术开发工作紧跟国际先进技术发展趋势，同时，公司的技术能力和与客户的合作模式亦充分保障了公司能够及时进行技术升级迭代，整体而言公司与苹果公司之间的商业合作技术迭代的风险较低。

但是，由于公司所处行业属于技术密集型行业，技术升级和突破是行业发展的常态，如果公司不能及时跟进苹果公司需求，或者短期内市场上出现了跨越式的技术突破而公司未能跟进，则公司与苹果公司之间的商业合作可能面临技术迭代的风险。

为充分提示风险，发行人在招股说明书之“第四节 风险因素”之“一、经营及研发风险”之“（六）与苹果公司之间商业合作的技术迭代风险”中披露如下：

“苹果公司作为国际顶级的消费电子品牌商，其产品以制造工艺难度大、精度要求高、设计领先性强等因素而著称。由于苹果公司的各类消费电子产品每隔一段时期均需要进行更新、升级换代，在新产品中除了使用苹果公司最新的芯片、软件等技术外，还会采用新的设计、工艺和物理特性（如防水防尘），相应的就会对设备供应商提出组装、检测等方面的技术迭代需求。

由于公司所处行业属于技术密集型行业，技术升级和突破是行业发展的常态，如果公司不能及时跟进苹果公司需求，或者短期内市场上出现了跨越式的技术突破而公司未能跟进，则公司与苹果公司之间的商业合作可能面临技术迭代的风险，进而影响公司业绩。”

（3）补充披露报告期各期外购定制件的金额及占营业成本的比例，外购定制件用于自动化装配设备、自动化检测设备、治具及配件的数量及占比、金额及占比

公司报告期各期外购定制件的金额及占营业成本的比例，外购定制件用于自动化装配设备、自动化检测设备、治具及配件的数量及占比、金额及占比如下：

单位：万元、万件、%

项目	2019年1-6月				2018年度			
	营业成本	外购定制件数量	外购定制件金额	占比	营业成本	外购定制件数量	外购定制件金额	占比
自动化装配	30,096.23	128.56	7,055.27	23.44	88,267.10	360.96	19,392.18	21.97
自动化检测	7,070.41	13.65	865.59	12.24	18,986.37	36.82	1,982.13	10.44
治具及零配件	7,317.35	19.64	1,470.86	20.10	34,449.81	121.35	6,402.69	18.59
智能工厂	545.64	0.51	34.89	6.39	3,283.81	5.33	374.54	11.41
核心零部件	2,509.06	-	-	-	1,393.18	-	-	-
合计	47,538.69	162.36	9,426.60	19.83	146,380.28	524.45	28,151.55	19.23
项目	2017年度				2016年度			
	营业成本	外购定制件数量	外购定制件金额	占比	营业成本	外购定制件数量	外购定制件金额	占比
自动化装配	53,249.59	215.33	11,523.99	21.64	31,952.39	90.03	4,617.57	14.45
自动化检测	26,619.83	71.37	3,678.00	13.82	29,892.03	51.46	2,538.07	8.49

治具及零配件	24,407.39	108.60	5,860.01	24.01	23,360.69	79.48	4,050.71	17.34
智能工厂	147.09	-	-	-	-	-	-	-
核心零部件	522.49	-	-	-	-	-	-	-
合计	104,946.40	395.30	21,062.01	20.07	85,205.11	220.97	11,206.35	13.15

(4) 补充披露报告期各期向苹果公司指定代工厂销售自动化装配设备、自动化检测设备、治具及配件的金额及占比，其中分别应用外购定制件的金额及占比

报告期内，公司向苹果公司指定代工厂销售产品的金额及占比，其中分别应用外购定制件的金额及占比情况如下：

单位：万元、万件、%

项目	2019年1-6月				2018年度			
	营业收入	占比	外购定制件	外购定制件占营业成本比例	营业收入	占比	外购定制件	外购定制件占营业成本比例
自动化装配	6,341.16	30.27	1,245.74	24.96	23,282.51	37.62	3,160.13	22.95
自动化检测	3,805.48	18.17	221.77	15.73	387.05	0.63	24.30	13.18
治具及零配件	10,801.19	51.56	1,241.02	18.34	38,216.36	61.75	2,902.39	13.51
智能工厂	-	-	-	-	-	-	-	-
核心零部件	-	-	-	-	-	-	-	-
合计	20,947.83	100.00	2,708.53	20.57	61,885.92	100.00	6,086.82	17.18
项目	2017年度				2016年度			
	营业收入	占比	外购定制件	外购定制件占营业成本比例	营业收入	占比	外购定制件	外购定制件占营业成本比例
自动化装配	5,685.32	14.41	726.00	24.24	8,709.57	25.46	414.69	8.43
自动化检测	6,897.76	16.95	642.71	16.36	5,765.98	16.86	230.49	10.04
治具及零配件	28,112.90	69.08	3,284.19	20.46	19,733.13	57.68	1,547.19	13.10
智能工厂	-	-	-	-	-	-	-	-
核心零部件	-	-	-	-	-	-	-	-
合计	40,695.97	100.00	4,652.90	20.25	34,208.69	100.00	2,192.37	11.52

(5) 补充披露治具及配件毛利率大幅高于自动化装配设备的原因及合理性，与同行业可比上市公司及行业现状是否相符

1) 治具及配件毛利率大幅高于自动化装配设备的原因及合理性

报告期内，公司的治具及配件产品主要为根据消费电子领域客户需求，实现特定功能，自主研发，并配套生产销售的。报告期内，治具及配件毛利率和消费电子领域自动化装配设备的毛利率对比情况如下：

类别	2019年1-6月	2018年度	2017年度	2016年度
消费电子领域自动化装配设备	41.79%	40.12%	45.09%	39.35%
治具及配件	50.24%	46.28%	49.92%	43.31%

由上表可见，治具及配件的毛利率高于消费电子领域自动化装配设备，主要原因如下：

①公司治具及配件也是实现公司自动化装配设备实现功能的关键部件，再根据客户需求，融合公司多项专利和技术成果。在定价策略上，考虑到主要治具及配件的关键作用、设计研发定制化特点以及订单相对零散、金额及产品单价通常远低于自动化设备等因素，从经济性角度出发，公司报价时保持了相对较高的毛利率。②公司的自动化装配产品订单金额相对较大、产品单价较高，公司在报价时也会综合考虑利润绝对额、客户开拓、合作关系维系等因素，这也在一定程度上影响了自动化装配设备的毛利率。

综上所述，报告期内治具及配件的毛利率高于自动化设备的情况具有合理性。

2) 与同行业可比上市公司及行业现状比较情况

经查询同行业上市公司公开披露的信息，除赛腾股份披露了治具及配件的毛利率外，其他可比公司均未披露相关的财务信息。赛腾股份自动化设备及治具类产品毛利率与公司对比情况如下：

单位：万元

类别		2019年1-6月	2018年	2017年	2016年
赛腾股份	自动化设备	48.63%	48.84%	49.13%	52.18%
	夹治具	49.02%	40.58%	47.68%	43.16%
博众精工	自动化设备(线)	44.12%	40.39%	46.54%	45.60%
	治具及零配件	50.24%	46.28%	49.92%	43.31%

报告期内，赛腾股份夹治具类产品毛利率低于自动化设备类，而公司治具及

零配件毛利率高于自动化装配设备，这主要是不同公司治具类产品在工艺难度、技术水平及定价策略上存在差异导致的。

另外，报告期内公司治具及零配件毛利率与赛腾股份各年度间的变动趋势保持一致，即 2017 年度毛利率上升，2018 年度毛利率下降的变动情况，符合行业变动的趋势。报告期 2016 年度及 2017 年度，公司与赛腾股份治具及配件的毛利率水平基本一致。2018 年度毛利率相比较为高，主要是因为公司 2018 年度各批订单订购量相对较大，能够实现批量生产，且管控到位，有效降低了成本。

因此，公司治具及配件毛利率高于自动化装配设备的情况符合行业的现状。

(6) 结合 2018 年向苹果公司销售自动化设备金额下降、向苹果公司指定代工厂以销售治具及配件为主且金额大幅上升的变化情况，分析并补充披露公司是否具备与苹果公司产品、苹果产业链相配套的持续研发、创新能力，对苹果公司及其指定代工厂销售的产品结构发生变化的背景和原因，与苹果公司及其指定代工厂的合作是否稳定、可持续

1) 公司主要向苹果公司销售自动化设备产品，向其 EMS 厂商销售夹治具、配件产品的背景、原因

报告期内，公司向苹果公司及其主要代工厂合计销售的产品结构情况如下：

单位：万元

年度	产品	苹果公司		代工厂	
		金额	占比	金额	占比
2019 年 1-6 月	自动化设备	43,875.92	97.32%	10,146.64	48.44%
	治具及配件	1,207.74	2.68%	10,801.19	51.56%
	总计	45,083.66	100.00%	20,947.83	100.00%
2018 年	自动化设备	112,782.49	95.00%	23,669.56	38.25%
	治具及配件	5,930.21	5.00%	38,216.36	61.75%
	总计	118,712.70	100.00%	61,885.92	100.00%
2017 年	自动化设备	124,444.36	97.04%	12,583.08	30.92%
	治具及配件	3,799.17	2.96%	28,112.90	69.08%
	总计	128,243.52	100.00%	40,695.97	100.00%

2016年	自动化设备	90,878.45	99.29%	14,475.55	42.32%
	治具及配件	647.21	0.71%	19,733.13	57.68%
	总计	91,525.66	100.00%	34,208.69	100.00%

在苹果公司的产品实际生产过程中，对于易损耗的夹治具、配件等物料，由于实际使用方通常为替苹果公司代工生产的 EMS 厂商，考虑到其金额较小、数量较大且更换较为频繁，故由 EMS 厂商根据实际情况及时进行采购更有助于提高生产效率。同时，根据苹果公司物料管理政策，对于 1,000 美元以下的物料一般由 EMS 厂商负责采购，因为夹治具、配件等物料金额较低，故苹果公司一般交由 EMS 厂商负责采购。

因此，由于苹果公司的生产经营安排所致，公司向苹果公司指定代工厂以销售治具及配件为主。

2) 公司对苹果公司及其指定代工厂销售的产品结构发生变化的背景、原因

报告期内，公司对苹果公司及其指定代工厂销售的产品结构情况如下：

单位：万元、%

产品	2019年1-6月		2018年度		2017年度		2016年度	
	金额	占比	金额	占比	金额	占比	金额	占比
自动化设备	54,022.57	81.81	136,452.05	75.56	124,930.68	73.95	98,712.03	78.51
治具及配件	12,008.93	19.19	44,146.57	24.44	44,008.81	26.05	27,022.32	21.49
总计	66,031.49	100.00	180,598.62	100.00	168,939.49	100.00	125,734.35	100.00

由上表可见，2017年和2018年公司向苹果公司及其指定代工厂销售自动化设备金额**相对稳定**，销售治具及配件金额较大幅度上升。2018年公司向苹果公司及其代工厂治具及配件的销售金额为44,146.57万元，较2017年增加了3.06个百分点。一方面，2018年苹果公司主力产品iPhone Xs/Xs Max/Xr非大换代产品，其产品的外观、内部结构等物理特性较2017年主力产品iPhone X未发生显著变化，因此，在生产工艺方面，部分原有设备进行升级改造后即可满足苹果公司2018年主要生产产品的生产需求。在此背景下，苹果公司新采购自动化设备数量亦有所降低，在公司主要向苹果公司销售自动化设备产品的销售结构下，使公司向苹果公司的直接销售金额有所降低；另一方面，由于苹果公司2018年产品生产过程中设备升级改造需求较大，相应的使其设备的夹治具、配件需求有了较大

程度的提升，在公司主要向苹果公司指定的 EMS 厂商销售治具及配件产品的销售结构下，使公司向 EMS 厂商的销售金额有了较大幅度的增长。

3) 公司具备与苹果公司产品、苹果产业链相配套的持续研发、创新能力

苹果公司作为国际顶级的消费电子品牌商，以其严格、高效的供应链管理体系著称，会对供应商进行严格的考察和全面的认证，确保供应商的研发能力、生产规模、质量控制与快速反应能力、管理水平等都能达到认证要求，才会考虑与其建立长期的合作关系。

发行人与苹果公司的合作始于 2011 年。2011 年苹果公司在中国投资设厂并选取自动化设备类供应商时，对公司进行了充分的考察，其中国技术团队、美国技术团队及美国采购团队先后抵达发行人现场，对公司的研发能力、生产规模、装备水平、反应速度、质量控制体系及保密性等方面进行全面考察与评估。自此伊始，发行人与苹果公司建立了合作关系，并在不断服务客户的过程中升级、积淀自身技术和研发实力。公司的产品从最初的治具、半自动设备产品开始，随着技术水平、技术含量的不断提升，目前主要向苹果公司销售各类自动化设备产品。与此同时，公司自主研发的直线电机、电光源等核心零部件产品还成功应用于公司的生产的设备产品之中，并获得了苹果公司的认可。

在服务苹果公司等客户的过程中，公司积累了优良的口碑，已成为国内智能装备行业的领军企业之一。公司构建了完整的技术体系，**截至 2019 年 6 月 30 日，公司拥有 1,303 项有效专利，其中发明专利 795 项，实用新型专利 450 项，外观设计专利 58 项**，位居同行业公司前列。同时，公司产品的稳定性、设备良率以及公司的响应能力在与苹果公司持续的合作当中得到反复印证，充分说明了公司具备与苹果公司产品、苹果产业链相配套的能力。

此外，公司还建立了比较完善和高效的研发体系，引入了世界先进的 IPD 研发管理体系，储备了一批国内外顶尖的研发人才，形成了未来持续将客户产品理念快速转化为设计方案和产品的能力。公司的研发体系、研发实力分析详见本回复第十六题“（2）保荐机构的核查情况及核查结论”之“2）结合《上海证券交易所科创板企业上市推荐指引》中科创板定位要求，核查发行人在行业内研发能力所处水平是否与招股说明书业务与技术部分描述相符，是否拥有高效的研发体

系，是否具备持续创新能力，是否具备突破关键核心技术的基础和潜力”。

整体而言，2018 年公司向苹果公司销售金额下降、向苹果公司指定代工厂销售金额上升且主要销售产品为治具、配件产品，系苹果公司正常业务经营安排下公司与其保持配套所致，非因公司因技术或服务自身条件不能满足客户需求所致。同时，公司目前的技术实力、研发实力亦能充分保证公司与苹果公司产品、苹果产业链相配套。

综上所述，公司具备与苹果公司产品、苹果产业链相配套的持续研发、创新能力。

4) 公司与苹果公司及其指定代工厂的合作是否稳定、可持续

①苹果公司高度重视供应商结构的稳定性以确保产品及时交付和较高的产品生产质量

苹果公司处于消费电子行业，消费类电子行业的激烈竞争不仅表现在不同终端品牌厂商硬件产品和软件系统的先进性方面，还在很大程度上体现为整个产品供应链的竞争。国际顶级终端品牌厂商极其重视合格供应商的开发与维护，并在全球范围内寻找优秀的供应商为其提供产品和服务。

公司所销售的自动化生产设备及治具主要应用于电子产品的组装和测试生产阶段（FATP），该阶段直接关系到电子产品质量、安全及用户体验，同时作为电子产品生产的最后一道关键工序，生产设备能否有效运行直接影响电子产品能否及时推向市场，因此苹果公司对该工序设置了非常严苛的管理制度。

苹果公司的供应商管理制度非常严格，供应商需要经过复杂、长期的认证过程（认证过程通常需要一年或更长的时间）。苹果公司对综合供应商的技术研发能力、规模量产水平、品牌形象、质量控制及快速反应能力等各因素进行全面考核和评估后方会确定引进供应商。因为苹果公司严格的准入制度，供应商考核需要投入较高的资源、成本，故一般情况下进入其产业链的供应商相对稳定，业务可持续性较强。

苹果公司对供应商的严格准入充分反映了其对产品质量、供应商稳定性的重视。出于对供应商提供产品的稳定性、质量及交付周期的考虑，苹果公司一般均

会与相关经过筛选考核的供应商建立长期稳定的合作关系，对于较高技术实力及规模量产能力的供应商尤其如此。

②紧密的合作模式保障了公司与苹果公司合作的可持续性

发行人与苹果公司的具体合作模式亦保障了双方合作的可持续性。具体而言，发行人与苹果公司建立了较为紧密的合作关系，发行人在新产品的研发设计阶段便已介入相关的工作之中，充分了解苹果公司产品的生产工艺、技术要求，并与苹果公司持续沟通自动化设备的具体设计、生产方案，直至获得其认可。此后，还需要经过样机测试、小批量验证等环节后方可正式签署销售订单进行销售。具体情况如下：

A、设计方案：苹果公司在新产品研发设计阶段，向发行人提出实现产品批量生产所需设备的需求，发行人据此制作设计方案（DFM）并提交苹果公司技术团队，经双方多次沟通、讨论、修改，最终确定方案。

B、打样测试：发行人按照确定的设备设计方案生产样机，并送至苹果公司总部实验室或其指定的代工厂商，进行性能测试及验证，在过程中会因新产品设计的改变或设备功能测试具体情况进行多次修改（简称为 P1、P2、P3 等阶段，每一阶段周期在 1 个月左右），对应客户产品设计或者需求变更会出现设备样机的不断修改，最终会随着苹果公司产品设计的定型而最终确定设备基本规格及技术标准。

C、小批量验证：样机通过打样测试后，发行人按照苹果公司的要求将多台样机送至其代工厂商（如富士康）的生产线上，进行小规模量产测试，测试现场工作由各方人员共同完成，代工厂商及苹果公司根据产线上设备运行情况提出反馈，发行人进行修改提升，经多次测试阶段，最终通过工程验证测试（EVT 及 DVT）；为确保其电子产品按照预定的时间及质量推出市场，苹果公司建立起了一整套极其严苛的生产设备打样测试程序及评估系统，整个周期将持续 6 个月左右时间，经反复多次修改以保证设备完全达到量产标准，苹果公司人员全程参与并对最终验证结果负责。

D、签署订单：在进行打样测试及小批量验证的同时，发行人与苹果公司进行订单价格及份额的谈判，主要按照设备全部投入成本加计一定利润率的方式报

价及议价，在通过小批量验证后双方签订正式销售订单。

自动化生产和检测设备是产品制造和质量测试的直接执行者，在产品生产体系中占有重要地位。由上述合作流程可见，为保障产品功能的可实现性、稳定性，苹果公司高度重视与自动化生产和检测设备厂商合作过程中的流程把控，也正是因此，公司在新产品的设计研发阶段即已经充分介入，并随着与苹果公司反复讨论自动化设备设计方案和提供设备样机供客户进行试生产验证等流程的推进，双方的合作紧密度不断加强。通常在客户新产品批量生产前，公司就会开始与其磋商自动化设备的订单数量及金额。由此可见，公司与客户的合作深入、密切且具有较高黏性，双方已经形成相互依赖的合作关系。

③已售出设备的技术维护、升级改造必须由公司负责，由此形成实质上的持续合作关系

公司销售的设备及治具应用于终端电子产品的生产过程中，具备高度定制化特征，随着终端产品的设计结构及功能需求变更会相应进行调整更新，下游消费电子行业产品的激烈竞争表现在技术的快速迭代发展及消费者需求的不断升级，因此各品牌厂商必须不断推出新品以保持自身市场竞争力，目前主流品牌厂商推出新品的周期通常在一年左右，不同批次产品之间均会存在一定的硬件设计及功能差异，即使在产品设计及功能未发生根本性变化的情况下，生产设备仍需要不断进行局部升级改造以适应新机型的生产要求，而对已使用设备的升级改造基本都是由原生产厂商完成。另外，作为一种高强度使用的生产性设备，其使用过程中常会出现正常的配件损耗及小部件故障，在这种情况下，仅有原生产厂商具备进行技术维护的能力。据此，由于已售出设备的技术维护、升级改造必须由原生产厂商负责，由此形成较为稳固的持续合作关系。

④公司与主要客户及其主要 EMS 厂商建立了稳定、互信的合作关系

对于苹果公司而言，其主要负责前端产品设计和工艺设计，并不执行产品的终端生产，生产过程一般由国际知名的 EMS 厂商完成。终端品牌厂商要求富士康、和硕联合、纬创、广达等主要 EMS 厂商对其使用的自动化设备的良品率、操作体验、运行稳定性等进行反馈，该反馈结果是终端品牌厂商对自动化设备供应商进行考评的一项重要依据。因此非标自动化设备供应商的产品既要满足终端

品牌厂商的技术需求和工艺需求，也要注重提升主要 EMS 厂商的用户体验，新进竞争对手想要取得终端品牌厂商和 EMS 厂商的认可需要付出长时间努力。经过长期合作，博众精工与终端品牌厂商及主要 EMS 厂商均建立了稳定、互信的合作关系，公司的主要产品得到了终端品牌厂商和 EMS 厂商的一致认可，在行业内建立了良好的口碑。公司与主要客户及其主要 EMS 厂商建立的稳定、互信的合作关系有助于促进公司与苹果公司合作的稳定性。

综上所述，公司具备与苹果公司产品、苹果产业链相配套的持续研发、创新能力，公司与苹果公司及其指定代工厂的合作稳定、可持续。

(7) 补充披露“根据公司了解，公司所销售的自动化组装设备占苹果公司采购的整机自动化组装设备的比例近 50%；公司所销售的设备占蔚来汽车采购的换电站相关设备的比例超过 80%”的数据来源；如不具备公信力，请删除，避免对投资者形成误导

相关数据系公司结合与客户合作过程中所了解信息及自身判断所作出的估算，目的在缺乏权威行业调查数据的基础上反映公司产品所占比例。鉴于相关数据为公司估算数据，缺乏公信力，公司已在招股说明书中删除相关表述。

(8) 结合苹果一季度出货量下滑 30%，苹果产业链上市公司如蓝思科技、歌尔股份 2018 年度净利润大幅下滑，苹果公司收入结构中硬件产品尤其是苹果手机与 App Store、Apple Pay、云服务此消彼长的变化趋势，发行人向苹果公司及其代工厂仅销售设备和治具的现实等情况，进一步分析并披露苹果公司相对于发行人而言本身是否发生重大不利变化，进而对发行人业务的稳定性和持续性产生重大不利影响，对发行人的持续经营能力产生重大不利影响，并作重大事项提示

IDC 在 2019 年第一季度的智能手机跟踪报告中显示，2019 年第一季度苹果公司的 iPhone 产品出货量同比下降 30.20%。根据苹果公司 2019 年第一季度财务报告，苹果公司 2019 年第一季度 iPhone 产品实现收入 310.51 亿美元收入，较 2018 年同期下降 17.33%。可见，产品价格的上升一定程度上抵消了苹果公司 iPhone 产品销售数量下降的影响。

在苹果公司供应链上，产业链不同位置的公司受到苹果公司产品销量下降的

影响不同。如蓝思科技、歌尔股份等苹果公司产业链上市公司主要为苹果公司提供前后盖玻璃、微型扬声器/受话器等产品，直接用于苹果公司产品之上，与苹果公司产品的销售数量有较为严格的配比变化关系，其 2018 年净利润大幅下降，受到苹果公司产品销售数量下降的影响较大。

公司主要向苹果公司提供自动化检测设备、自动化组装设备、生产治具及配件等产品，用于苹果公司各类产品的生产过程之中，在以下几方面因素的作用下，近期苹果公司的销量下降及收入结构变化，不会对公司经营产生重大不利影响：

1) 苹果公司自动化设备采购量与其产品销量无严格的配比关系

根据 IDC 的统计数据，尽管苹果公司 iPhone 产品销量下降较大，但据其估计，2019 年第一季度，苹果公司 iPhone 出货量仍然超过了 3,600 万台，销售数量仍然较大。同时，苹果公司主力产品 iPhone Xs/Xs Max 定价较高，较高的产品利润率使苹果公司即便在销量未达预期的基础上仍然有着较高的盈利以支撑其大规模的设备投入。

自动化设备主要用于苹果公司的各类产品生产过程中，苹果公司的设备投入与其产品销量无严格的配比关系。一方面，为保障产品推出后的产量水平，苹果公司在产品推出之前即会根据其预期产品销量订购设备产品，因此，相关的设备销量主要取决于苹果公司的销售预期，其最终产品实际销售情况不能准确反映其设备的真实采购水平；另一方面，尽管销量未达预期，但苹果公司 iPhone 产品的销售规模仍然较大，为了保障产品生产的经济性和及时应对突然的需求上升，苹果公司仍需保有一定规模的自动化设备。此外，产品销量的下降首先影响的是自动化设备的开工时间/利用率，其后才会影响其设备使用量，因此，苹果公司 iPhone 产品的销量未达预期不会直接的影响到其设备的采购量。

2) 近期苹果公司的 iPhone 产品销量未达预期主要系其定价过高所致，苹果公司核心竞争力未发生重大不利变化

按照苹果公司两年对产品进行一次大换代的销售策略，2018 年其主力产品 iPhone Xs/Xs Max/Xr 非大换代产品，其产品的外观、内部结构等物理特性未发生显著变化，在硬件设计及功能创新上提升程度不大，因此，按照以往的市场反响来看，2018 年其手机出货量即不会较 2017 年有大幅增长。

同时，在产品硬件设计及功能创新提升程度不大的情况下，2018 年苹果公司继续对其 iPhone Xs/Xs Max/Xr 产品采取了涨价的定价策略，苹果公司 2017 年度 iPhone 产品最高端机型在定价提高了 20% 以上的基础上，2018 年度继续较大幅度的提高了产品定价，最高端机型涨幅超过 30%，两款核心产品（iPhone Xs/Xs Max）的旗舰配置机型定价甚至突破了 1 万元/台。因此，由于涨价幅度较大，一定程度上限制了市场对其产品的需求释放，从而使其产品销售量受到了一定程度的抑制。

尽管受定价策略的影响，苹果公司 iPhone 产品销售未达预期，但是从苹果公司的核心竞争力来看，其核心竞争力未发生重大不利变化。具体而言，苹果公司的核心竞争力体现在其一流的工业设计和技术实力、强大的资源整合与运营管理能力、杰出的市场营销能力和极具用户粘性的生态体系。

①苹果公司技术积累仍然处于世界顶尖水平

从工业设计和技术实力而言，苹果公司是智能手机行业内唯一一家具备自研 CPU、GPU、性能控制器、神经网络单元、ISP 等核心组件的厂商，该等组件研发难度极高，对相关公司的技术能力要求苛刻。苹果公司在 2018 年实现了 CPU、GPU、性能控制器、神经网络单元、ISP 等核心组件的自主研发，不仅充分说明了其技术水平仍处于行业最顶级的水平，也说明了其技术仍在不断的升级迭代。

另外，苹果公司自研的 SOC（A12 Bionic 处理器）代表了苹果公司在 2018 年技术实力，其运算能力大幅度的领先于其他手机厂商产品，单核、多核运算能力均有明显优势，苹果公司自研的 A12 Bionic 处理器作为世界首款商用的 7nm 工艺制程的芯片，展示出了业界领先的性能和执行效率，充分印证了苹果公司仍然是智能手机行业内最具备技术实力的企业。

②苹果公司供应链囊括了众多全球知名企业

苹果公司强大的资源整合与运营管理能力体现为其严格、高效的供应链管理体系。通过多年的优化，苹果公司与供应链各级企业构建了良好的经营生态，形成了良性、互利共赢的合作关系，构建了强大的供应链壁垒。与苹果公司良好的合作关系吸引各行各业优秀的厂商产能不断向其集中，从 2019 年度苹果公司 200 强供应商名单可见，苹果公司供应链仍然囊括了众多全球知名企业。此外，苹果

公司供应链未发生重大不利状况，其供应链竞争优势仍然较为显著。

③强大的品牌价值继续支撑苹果公司市场营销

作为《福布斯》杂志最有价值品牌评选中连续 8 年排名第一的公司，苹果公司形成了强大的品牌价值优势。强大的品牌价值是支撑苹果公司成功进行大规模市场营销的重要因素。根据 Brand Finance 于 2019 年 2 月发布的《2019 年全球最具价值品牌年度报告》，苹果公司仍然与亚马逊、谷歌位居全球前三。因此，苹果公司的品牌价值优势仍然显著。

④苹果公司构建的生态体系在业内仍有着极高的用户粘性

尽管苹果公司所销售的 iPhone、iPad、iMac 等多种硬件产品在消费电子市场取得了极大的成功，但是苹果公司自身未将其定义为硬件公司。苹果公司创始人史蒂夫·乔布斯认为苹果是一家软件公司。基于此，苹果公司的硬件产品是作为其软件产品、技术服务的载体而存在，因此，与其他硬件公司不同，苹果公司高度重视软件，重视软件与硬件的结合，苹果公司除了打造了 iPhone、iPad、iMac 等多种硬件产品外，还构建了以 iOS、OS X 为基础的生态体系。

基于苹果公司从底层软件技术即开始适配其自身的硬件产品，苹果公司的 iPhone、iPad、iMac 等产品最终体现在终端用户体验上就是有着较强的运行流畅性、稳定性和个人信息安全性，从而相关产品有着极高的用户粘性。同时，苹果公司还构建了 App Store 应用商店，目前已成为了最安全、应用数量最多的第三方软件获取途径。

截至目前，消费电子领域内仍然没有厂商能够达到与苹果公司同等的软硬结合程度，也没有厂商构建出可替代苹果公司 iOS、OS X 生态体系的产品。

因此，整体而言，苹果公司各项核心竞争力所形成竞争优势仍然显著，苹果公司销量的一定回调并不代表苹果公司技术能力等核心竞争能力的长期性减弱，其影响时间有限。同时，根据 Counterpoint Research 最新出具的报告显示，在高端机市场苹果公司仍以 51% 的占有率高居榜首，亦印证了苹果公司在行业内仍然具备较强的竞争力。

3) 作为苹果公司核心自动化设备供应商，受到苹果公司销量未达预期的影

响有限

尽管苹果公司近期销售收入较 2018 年同期有所下降,但通过其 2019 年第一季度财务报告可见,其全部产品销售规模仍然超过了 580 亿美元(折合 3,924.92 亿人民币,2019 年 5 月 7 日),在消费电子领域,苹果公司仍然是盈利能力最顶尖的公司。根据市场调研机构 Counterpoint 发布的 2018 年全球智能手机品牌的利润分布情况,在 2018 年二季度苹果公司依然占据了全球手机市场 62% 的利润。尽管最新调研数据尚未公布,但仍可预计苹果公司在 2019 年仍将占据全球手机市场的大部分利润,苹果公司所具备的较高盈利水平保证了其供应链仍然是全球最具价值的供应链。

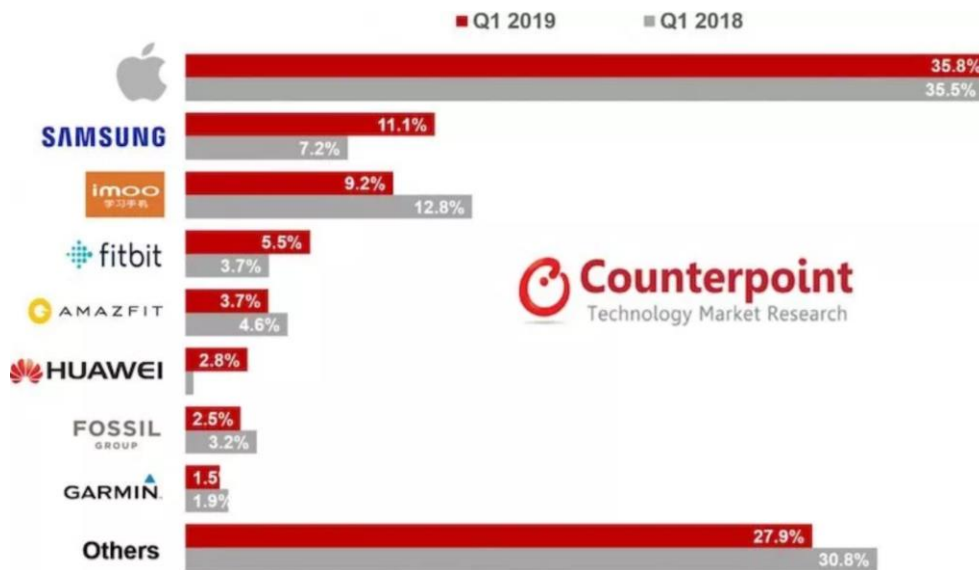
由于苹果公司销售规模较大、盈利水平较高,其相应的采购规模也较大,因此,公司产品销售规模在其中仍有较大的成长空间。在此背景下,作为苹果公司在整机产品的组装与测试生产阶段(FATP, Final Assembly Test & Package)国内销售规模最大的自动化组装设备供应商,在长期与苹果公司的合作过程中,公司的技术能力、响应能力、产品质量等均得到了苹果公司及其 EMS 厂商的广泛认可,公司是苹果公司唯一一家在公司官网作为范例进行介绍的自动化设备供应商。因此,公司是苹果公司的核心自动化设备供应商,在苹果公司的自动化设备采购过程中,公司的产品具备一定的优先性。

基于此,由于苹果公司的自动化设备采购需求较大,故即便在苹果公司销量未达预期的环境下,公司仍存在较大的产品销售空间,同时,作为苹果公司核心自动化设备供应商,公司产品销售具备一定的优先性。因此,整体而言,苹果公司销量未达预期对公司的直接影响有限。

4) 公司产品覆盖苹果公司多个产品,对冲了 iPhone 产品销售未达预期的不利影响

公司目前所销售的设备及治具已应用于苹果的手机、手表、无线耳机等多种产品,与苹果公司的合作几乎覆盖其全部终端产品部门。

根据 Counterpoint Research 的数据显示,苹果公司目前在智能手表行业中已经占据了 35% 的市场份额,较第二名的三星手表高 24%。可见,目前苹果公司在可穿戴设备或智能手表领域已经形成了绝对优势的地位。



同时，根据苹果公司最新财务数据，苹果公司的 Apple Watch 还处于迅速增长阶段，各年间均保持了较快的增长速度。

与此类似，平板电脑方面，根据 Strategy Analytics 估计，苹果公司在 2018 年第四季度共售出 1,450 万台 iPad，较 2017 年第四季度增长约 10%。同时，苹果公司继续引领全球平板电脑市场，iPad 仍然是最受欢迎的平板电脑，根据 IDC 公司数据，2018 年苹果公司的 iPad 产品市场占有率为 29.20%，较第二名的三星平板电脑高 14%。

其次，苹果公司近年来推出的无线耳机 AirPods 产品表现亦非常突出，根据 Counterpoint Research 的最新调查报告，在 2018 年第四季无线耳机 1,250 万的出货量中，AirPods 就占据了 60% 的份额。

此外，作为苹果公司重要的合作伙伴，公司还在苹果公司的帮助下积极布局，致力于成为上游零部件领域（如外壳、显示屏等）的自动化设备供应商。目前公司开拓情况良好，该等核心部件领域不仅为苹果公司提供产品，也为其他终端客户提供产品，将成为公司未来继续成长的有利增量。

整体而言，苹果公司的新兴业务领域均取得了较为明显的竞争优势，并保持了较为良好的增长态势。同时，公司在苹果公司的帮助下还积极拓展苹果公司供应链上的多项核心部件领域，且开拓情况良好。公司的自动化设备产品应用于该等产品的生产，一定程度上对冲了 iPhone 产品销售未达预期的不利影响。

5) 由于苹果公司 App Store、Apple Pay、云服务等服务的独占性，苹果公司收入结构变化有利于苹果公司竞争力的保持

如前所述，苹果公司的核心竞争力之一在于其除了领先的硬件产品外，还构建了难以替代的软件生态。具体而言，在软件方面苹果公司形成了以 iOS、OS X 为主的生态系统平台、围绕 App Store 产生的应用平台和数据平台。

由于苹果公司垂直一体化的经营战略影响，苹果公司的 iOS、OS X、App Store 等软件产品不能用于其他公司的硬件产品。也正是基于此，苹果公司的诸多软件服务不会对自身的硬件产品产生挤出效应，相反，苹果公司软件服务竞争力的提升有利于其提高用户留存率、提高硬件产品对用户的粘性，形成真正意义上的生态捆绑。

具体而言，硬件产品只为用户提供了最基础的使用体验，而真正影响终端用户使用体验的是硬件产品背后的应用生态服务。因此，对于苹果公司而言，如 iPhone 一类的硬件产品作为容器存在，作为其所能提供的应用生态服务的展示平台。目前，苹果公司的 iOS 已成为了市场上最优秀的手机操作系统之一，其安全性、流畅性、易用性等诸多特性处于行业领先地位，同时，苹果公司的 App Store 服务亦已经成为了市场上最大的第三方应用分发平台。iOS、App Store 等应用生态的优质体验大幅增强了用户对苹果公司硬件产品的依赖，形成了对用户的深度捆绑。

根据 IDC 统计数据，2018 年全球智能手机出货量为 14.049 亿台，同比下滑 4.1%，目前的智能手机市场已发展为存量竞争的市场。对于智能手机制造商而言，如何在创新进入瓶颈期、用户换机需求放缓的现实下，增强用户粘性，同时实现不断的收入增长，以获取更多资源谋求创新突破从而从现有的竞争中突围已成为业内厂商首要考虑的问题。

苹果公司在原有的 iTunes、App Store、Apple Music、iBooks、iCloud 等一系列软件服务之外，再度推出 Apple News+、Apple Card、Apple Arcade 、Apple TV+ 等一系列服务包，大力发展服务业务，即其为了应对当前的市场竞争环境所作出重要举措。在苹果巨大用户基数和较高付费意愿的现实下，该举措将进一步提升苹果公司的服务收入，从而增强终端产品的用户粘性，形成对用户更为深度的捆

绑。

从苹果公司 2019 年第一季度的财务数据来看，其服务业务收入较 2018 年同期增长了 16.24%，反映出苹果公司的策略已产生了一定的作用。

综上，考虑到苹果公司 App Store、Apple Pay、云服务等服务仅供其硬件产品使用，具有较强的独占性，其服务收入的增长不仅反映了苹果公司收入结构的变化，也同时反映了在存量竞争的市场环境下苹果公司所采取的竞争策略。随着苹果公司服务业务的顺利开展，将有利于其硬件产品对用户更为深度的捆绑，从而增强终端产品的用户粘性，助力其市场竞争。

对于公司而言，苹果公司客户粘性的提高将有利于保障苹果公司终端产品销售的稳定，而公司的自动化设备、治具产品主要用于苹果公司终端产品的组装和检测。因此，苹果公司服务业务的不断提升亦有利于保障公司产品的销售。

6) 公司利用自身技术优势不断挖掘新领域，将增强公司的持续经营能力，有助于降低苹果公司业务波动的影响

对于公司服务的众多 EMS 厂商而言，随着人力成本压力的日益增高，其机器替代人力的重要性不断加强，公司利用丰富的自动化装备经验开发了标准机器人与装备联机搬运设备，能有效提高 EMS 厂商客户生产效率，降低人力成本。例如，公司为广达开发的自动化设备产品已通过验证，获得了广达较好的评价。大型 EMS 厂商的机器人换人计划的市场空间巨大，公司目前已取得了较为实质的进展，随着 EMS 厂商的机器人换人计划的不断推进，将有利于促进公司的业务不断成长。

其次，随着 5G 网络的引入，有效切合了传统制造企业智能制造转型对无线网络的应用需求，能满足工业环境下设备互联和远程交互应用，将有效拉动市场对智能制造的需求。在智能制造生产场景中，需要自动化设备有自组织和协同的能力来满足柔性生产，未来预计将带来自动化设备的需求快速增长。公司正在紧密推动与 5G 核心部件接收器等部件提供商的合作，随着合作的推进和市场需求的增加，亦将有效带动公司业务的增长。

据前瞻产业研究院发布的《无人驾驶汽车行业发展前景预测与投资战略规划

分析报告》报告显示，2016 年全球无人驾驶汽车市场规模为 40 亿美元，到 2018 年全球无人驾驶汽车市场规模达到了 48.2 亿美元，到 2021 年，预计全球无人驾驶汽车市场规模将达 70.3 亿美元。公司亦积极布局自动驾驶领域，目前正在与多家国际型企业积极接洽，为公司的长期发展积极布局。

因此，公司充分利用自身多年的技术积累，不断挖掘新领域，为公司的未来发展布局，将增强公司的持续经营能力，有助于降低苹果公司业务波动的影响。

综上所述，苹果公司 iPhone 产品在 2019 年第一季度出货量同比下降主要系其产品非大换代产品同时产品定价过高所致，苹果公司自身的核心竞争力未发生重大不利变化。其次，考虑到公司作为自动化设备供应商与苹果公司产品销量无严格的线性关系，且公司产品已应用于苹果公司多项增长良好的新兴产品的生产之中，一定程度上对冲了 iPhone 产品销售未达预期的不利影响，整体而言，公司作为苹果公司核心自动化设备供应商，受到苹果公司销量未达预期的影响有限，苹果公司暂时性的销量下降不会对公司业务的稳定性和持续性产生重大不利影响，亦不会对公司的持续经营能力产生重大不利影响。

但是，如果苹果公司未来的产品设计、功能特性不能够获得终端消费者的认可，或者苹果公司的营销策略、定价策略等经营策略出现失误且在较长时间内未能进行调整，则可能对公司业务的稳定性和持续性产生重大不利影响。为充分提示风险，发行人在招股说明书之“第四节 风险因素”之“一、经营及研发风险”之“（七）重要客户苹果公司经营情况的风险”与“重大事项提示”之“九、特别提醒投资者关注公司及本次发行的以下风险”中披露如下：

“报告期内苹果公司及其指定 EMS 厂商销售收入占公司当期营业收入的比例分别为 81.10%、84.84%、71.74% 和 **77.80%**，占比较高，苹果公司为公司的重要客户。

2018 年以来，受产品非大换代产品同时产品定价过高影响所致，苹果公司的 iPhone 产品销售情况未达预期。鉴于苹果公司的工业设计和技术实力、资源整合与运营管理能力、市场营销能力和生态体系等核心竞争能力未发生重大不利变化，公司作为自动化设备供应商与苹果公司产品销量也无严格的线性关系，且公司产品已应用于苹果公司多项增长良好的新兴产品的生产之中，一定程度上对

冲了 iPhone 产品销售未达预期的不利影响，整体而言，公司作为苹果公司核心自动化设备供应商，受到苹果公司销量未达预期的影响有限，苹果公司暂时性的销量下降不会对公司业务的稳定性和持续性产生重大不利影响，亦不会对公司的持续经营能力产生重大不利影响。

但是，如果苹果公司未来的产品设计、功能特性不能够获得终端消费者的认可，或者苹果公司的营销策略、定价策略等经营策略出现失误且在较长时间内未能进行调整，则可能对公司业务的稳定性和持续性产生重大不利影响。特提请投资者关注公司重要客户苹果公司经营情况所引致的经营风险。”

2、保荐机构、发行人律师和申报会计师核查情况

(1) 保荐机构、发行人律师和申报会计师的核查过程、方式

- 1) 通过公开渠道查询主要客户销售占比情况；
- 2) 通过公开数据、研究报告等查询了解苹果公司近年来经营情况；
- 3) 获取公司报告期各期外购定制件的金额及占营业成本的比例，外购定制件用于自动化装配设备、自动化检测设备、治具及配件的数量及占比、金额及占比数据；
- 4) 获取公司报告期各期向苹果公司指定代工厂销售自动化装配设备、自动化检测设备、治具及配件的金额及占比，并获取应用外购定制件的金额及占比；
- 5) 访谈公司董事长、财务总监。

(2) 保荐机构、发行人律师和申报会计师的核查结论

经核查，保荐机构、发行人律师和申报会计师认为：1) 公司客户集中度水平与行业情况相符，客户集中度较高具有行业普遍性；2) 得益于公司良好的客户基础，公司的技术开发工作紧跟国际先进技术发展趋势，同时，公司的技术能力和与客户的合作模式亦充分保障了公司能够及时进行技术升级迭代，整体而言公司与苹果公司之间的商业合作技术迭代的风险较低；为充分提示风险，公司披露了与苹果公司之间商业合作的技术迭代风险；3) 发行人已补充披露报告期各期外购定制件的金额及占营业成本的比例，外购定制件用于自动化装配设备、自

自动化检测设备、治具及配件的数量及占比、金额及占比；4）发行人已补充披露报告期各期向苹果公司指定代工厂销售自动化装配设备、自动化检测设备、治具及配件的金额及占比，其中分别应用外购定制件的金额及占比；5）治具及配件毛利率大幅高于自动化装配设备的原因具有合理性，与同行业可比上市公司及行业现状相符；6）公司具备与苹果公司产品、苹果产业链相配套的持续研发、创新能力，公司与苹果公司及其指定代工厂的合作稳定、可持续；7）公司已在招股说明书中删除相关表述；8）公司作为苹果公司核心自动化设备供应商，受到苹果公司销量未达预期的影响有限，苹果公司暂时性的销量下降不会对公司业务的稳定性和持续性产生重大不利影响，亦不会对公司的持续经营能力产生重大不利影响。但是，如果苹果公司未来的产品设计、功能特性不能够获得终端消费者的认可，或者苹果公司的营销策略、定价策略等经营策略出现失误且在较长时间内未能进行调整，则可能对公司业务的稳定性和持续性产生重大不利影响。为充分提示风险，公司已补充披露了重要客户苹果公司经营情况的风险，并作重大事项提示。

3、补充披露情况

（1）结合同行业可比上市公司数据，说明并披露客户集中度较高是否具有行业普遍性

发行人已在招股书“第六节 业务与技术”之“三、发行人的主要业务情况”之“（四）主要产品的生产和销售情况”中补充披露。

（2）结合目前国际先进技术发展趋势，说明并披露与苹果公司之间的商业合作是否存在技术迭代的风险

发行人已在招股书“第四节 风险因素”之“一、经营与研发风险”之“（六）与苹果公司之间商业合作的技术迭代风险”与“重大事项提示”之“二、特别提醒投资者关注公司及本次发行的以下风险”中补充披露。

（3）补充披露报告期各期外购定制件的金额及占营业成本的比例，外购定制件用于自动化装配设备、自动化检测设备、治具及配件的数量及占比、金额及占比

发行人已在招股书“第六节 业务与技术”之“三、发行人的主要业务情况”之“（五）主要原材料和能源供应情况”中补充披露。

（4）补充披露报告期各期向苹果公司指定代工厂销售自动化装配设备、自动化检测设备、治具及配件的金额及占比，其中分别应用外购定制件的金额及占比

发行人已在招股书“第六节 业务与技术”之“三、发行人的主要业务情况”之“（五）主要原材料和能源供应情况”中补充披露。

（5）补充披露治具及配件毛利率大幅高于自动化装配设备的原因及合理性，与同行业可比上市公司及行业现状是否相符

发行人已在招股书“第八节 财务会计信息与管理层分析”之“八、经营成果分析”之“（三）毛利及毛利率分析”中补充披露

（6）结合 2018 年向苹果公司销售自动化设备金额下降、向苹果公司指定代工厂以销售治具及配件为主且金额大幅上升的变化情况，分析并补充披露公司是否具备与苹果公司产品、苹果产业链相配套的持续研发、创新能力，对苹果公司及其指定代工厂销售的产品结构发生变化的背景和原因，与苹果公司及其指定代工厂的合作是否稳定、可持续

发行人已在招股书“第六节 业务与技术”之“三、发行人的主要业务情况”之“（四）主要产品的生产和销售情况”中补充披露。

（7）结合苹果一季度出货量下滑 30%，苹果产业链上市公司如蓝思科技、歌尔股份 2018 年度净利润大幅下滑，苹果公司收入结构中硬件产品尤其是苹果手机与 AppStore、ApplePay、云服务此消彼长的变化趋势，发行人向苹果公司及其代工厂仅销售设备和治具的现实等情况，进一步分析并披露苹果公司相对于发行人而言本身是否发生重大不利变化，进而对发行人业务的稳定性和持续性产生重大不利影响，对发行人的持续经营能力产生重大不利影响，并作重大事项提示

发行人已在招股书“第六节 业务与技术”之“三、发行人的主要业务情况”之“（四）主要产品的生产和销售情况”中补充披露苹果公司相对于发行人而言本身

是否发生重大不利变化，进而对发行人业务的稳定性和持续性产生重大不利影响，对发行人的持续经营能力产生重大不利影响等情况。

发行人已在招股书“第四节 风险因素”之“一、经营与研发风险”之“（七）重要客户苹果公司经营情况的风险”与“重大事项提示”之“九、特别提醒投资者关注公司及本次发行的以下风险”中补充披露。

三、问询函第三条：关于重要子公司香港乔岳

根据发行人及保荐机构对问询函第 3 题的回复，发行人重要子公司香港乔岳设立时未履行境外投资项目核准或备案程序。香港乔岳适用的企业所得税税率为零。

请发行人：（1）进一步分析并披露香港乔岳在发行人业务体系中的定位和作用；（2）补充披露香港乔岳设立时是否履行境外投资审批、外汇登记程序，报告期内是否始终受到政府主管部门有效监管，是否规范运行；（3）补充披露报告期内香港乔岳采购、销售的交易内容、数量、金额、价格、定价依据，购销价格是否公允，报告期各期净利润大幅波动的原因；（4）补充披露香港乔岳企业所得税税率为零的原因，所适用的香港特别行政区税务相关规定，逐条分析并披露是否符合该等规定，报告期各期香港乔岳是否向香港税务局申报交易、收入、利润情况，是否取得香港税务局的确认；如不适用或不符合企业所得税税率为零的规定，测算并披露对报告期内经营成果和相关财务指标的影响；（5）报告期内香港乔岳未向发行人分红的原因，发行人取得香港乔岳分红是否应当缴纳税款，发行人是否已按母公司适用的税率计提相关税负，香港乔岳报告期各期末未分配利润金额，留存未分配利润的具体使用安排，香港乔岳章程性文件是否包含强制分红条款，以保证发行人有足够的分红能力实现投资者回报。

请保荐机构和发行人律师：（1）对上述事项进行核查并发表明确意见；（2）核查香港乔岳设立时未办理境外投资项目核准或备案手续是否构成重大违法行为，是否影响香港乔岳的依法设立、合法存续，是否存在受到行政处罚的法律风险，是否影响香港乔岳作为发行人海外销售平台开展业务，并发表明确核查意见，说明发表核查意见的依据。

回复:

1、发行人补充披露及回复

(1) 进一步分析并披露香港乔岳在发行人业务体系中的定位和作用

香港乔岳定位于发行人的海外销售及相关贸易平台,主要功能为承接公司海外客户订单并转交境内公司生产,境内公司完成生产后销售给香港乔岳并由香港乔岳销售给终端海外客户。

(2) 补充披露香港乔岳设立时是否履行境外投资审批、外汇登记程序,报告期内是否始终受到政府主管部门有效监管,是否规范运行

1) 香港乔岳设立时履行的境外投资审批、外汇登记程序

①商务主管部门

2015年12月25日,发行人就设立香港乔岳取得江苏省商务厅颁发的境外投资证第N3200201501119号《企业境外投资证书》,设立方式为“新设”,中方投资总额为64.5万美元。

2017年11月27日,因发行人整体变更导致名称变化,江苏省商务厅换发了境外投资证第N3200201700632号《企业境外投资证书》,载明香港乔岳的中方投资主体名称由“苏州博众精工科技有限公司”变更为“博众精工科技股份有限公司”,中方投资总额仍为64.5万美元。

②外汇登记部门

根据《国家外汇管理局关于进一步简化和改进直接投资外汇管理政策的通知》(汇发[2015]13号)和《直接投资外汇业务操作指引》(以下简称“操作指引”),境内机构在以境内外合法资产或权益(包括但不限于货币、有价证券、知识产权或技术、股权、债权等)向境外出资前,应到注册地银行申请办理境外直接投资外汇登记。银行通过外汇局资本项目信息系统为境内机构办理境外直接投资外汇登记手续后,境内机构凭业务登记凭证直接到银行办理后续资金购付汇手续。

根据《业务登记凭证》和国家外汇管理局网上服务平台(ASone)系统显示,发行人已通过交通银行股份有限公司吴江经济开发区支行就境外投资香港乔岳

办理资金购付汇手续，其境外投资外汇登记编号为 FC2016062815。

③发改部门

根据设立香港乔岳时适用的《境外投资项目核准和备案管理办法》（中华人民共和国国家发展和改革委员会令第 9 号，以下简称“9 号令”），“中华人民共和国境内各类法人以新建、并购、参股、增资和注资等方式进行的境外投资项目，以及投资主体以提供融资或担保等方式通过其境外企业或机构实施的境外投资项目”需要办理发改委备案或核准手续。根据 9 号令要求，发行人应就设立香港乔岳的境外投资事项办理境外投资备案手续。但上述规定在实际执行过程中存在监管差异，香港乔岳并非从事固定资产投资项目，因而发行人设立香港乔岳时并未办理主管发改委备案手续。

2019 年 4 月，发行人向主管发改委提交了《关于博众精工科技股份有限公司境外投资事宜的请示》，就香港乔岳境外投资的相关情况向吴江区发改委和苏州发改委（以下简称“主管发改委”）进行了汇报和说明，主管发改委于《关于博众精工科技股份有限公司境外投资事项的情况说明》中复函确认表示不能补办手续，但未对发行人作出行政处罚。此外，根据电话咨询主管发改委获知，考虑到境外投资法规政策的变化、衔接，地方发改委的监管实践中，并未有就非固定资产投资类境外设立公司行为未办理发改委备案登记事宜作出过行政处罚决定的过往记录。

2019 年 7 月，苏州市吴江区发展和改革委员会出具了《关于博众精工科技股份有限公司境外投资事项的情况说明》，确认截至说明出具之日，发行人未因未办理发改备案的行为受到过发改部门的行政处罚，发行人相关境外投资行为未办理发改委备案登记不属于重大违法行为。

因此，香港乔岳设立时已履行主管商务部门备案及外汇登记等境外投资监管程序，香港乔岳设立时未能履行发改委备案事宜导致香港乔岳被处罚的风险极低，未能履行发改委备案事宜不构成发行人及香港乔岳的重大违法违规行为。

2) 报告期内是否始终受到政府主管部门有效监管，是否规范运行

如前所述，报告期内香港乔岳始终受到境外投资主要监管机构商务部主管部

门及外汇主管部门的有效监管。此外，发行人已于 2019 年 4 月将香港乔岳的未办理备案的相关情况告知主管发改委，发行人主管发改委已获知上述情况，未因该等情形作出处罚决定。

根据 POON,SUM&CHENG SOLICITORS&NOTARIES 于 2019 年 1 月 8 日及 2019 年 8 月 2 日出具的境外法律意见书，香港乔岳为依照香港法律合法设立、有效存续的公司。

综上，除未履行境外投资发改委备案手续外，香港乔岳设立时已履行主管商务部门备案及外汇登记等境外投资监管程序，报告期内香港乔岳始终受到境外投资监管部门的有效监管，且规范运行。

(3) 补充披露报告期内香港乔岳采购、销售的交易内容、数量、金额、价格、定价依据，购销价格是否公允，报告期各期净利润大幅波动的原因；

1) 报告期内香港乔岳采购、销售的交易内容、数量、金额、价格

报告期内，香港乔岳采购的产品、数量、金额、价格情况如下：

单位：件、台、万元

内容	2019 年 1-6 月			2018 年度		
	数量	金额	价格	数量	金额	价格
自动化设备	2,882	43,170.73	14.98	6,837	105,792.12	15.47
治具及配件	3,760	1,416.91	0.38	9,860	5,698.37	0.58
内容	2017 年度			2016 年度		
	数量	金额	价格	数量	金额	价格
自动化设备	5,772	123,919.86	21.47	4,410	88,367.66	20.04
治具及配件	6,611	3,628.98	0.55	277	3.00	0.01

报告期内，香港乔岳销售的产品、数量、金额、价格情况如下：

单位：件、台、万元

内容	2019 年 1-6 月			2018 年度		
	数量	金额	价格	数量	金额	价格
自动化设备	2,882	43,425.51	15.07	6,837	112,887.33	16.51
治具及配件	3,760	1,623.00	0.43	9,860	6,033.26	0.61
内容	2017 年度			2016 年度		

	数量	金额	价格	数量	金额	价格
自动化设备	5,772	124,999.80	21.66	4,410	90,558.63	20.53
治具及配件	6,611	3,947.54	0.60	277	9.00	0.03

2) 报告期内香港乔岳定价依据，购销价格的公允性

报告期内，香港乔岳销售价格依据苹果订单价格确定，价格公允。香港乔岳采购价格依据其业务内容并确保正常运营前提下，每年保留**0%-4%**左右的利润为目标确定采购价格。该水平系根据普华永道从 OSIRIS 数据库选取的从事相似业务的非受控企业组成可比公司样本并参考可比样本的平均利润率区间而确定，价格公允。

3) 报告期内各期香港乔岳净利润大幅波动的原因

① 单体财务报表（原币）

报告期内，香港乔岳单体财务报表（原币）主要财务数据如下：

单位：万美元

科目	2019年1-6月	2018年度	2017年度	2016年度
营业收入	6,605.36	17,752.67	19,144.05	13,486.69
营业成本	6,533.19	17,071.98	18,596.35	13,336.19
毛利率	1.09%	3.83%	2.86%	1.12%
期间费用	8.75	3.50	12.66	16.19
净利润	63.42	677.18	535.04	134.31
净利率	0.96%	3.81%	2.79%	1.00%

从单体财务报表（原币）上看，香港乔岳各期净利润率均在**0%-4%**之间，符合发行人设定的在香港乔岳设定的利润留存目标。报告期期内净利润的水平并未出现明显大幅波动的情况。

② 单体折算报表（人民币）

报告期内，用于编制合并报表的香港乔岳单体折算报表（人民币）的主要财务数据如下：

单位：万元

科目	2019年1-6月	2018年度	2017年度	2016年度
----	-----------	--------	--------	--------

科目	2019年1-6月	2018年度	2017年度	2016年度
	人民币	人民币	人民币	人民币
营业收入	45,372.20	118,919.79	128,946.63	90,567.19
营业成本	44,585.65	114,360.11	125,257.54	89,556.54
期间费用	59.99	23.43	85.30	108.70
净利润	1,452.34	7,129.48	629.71	365.03

从单体折算报表（人民币）上看，香港乔岳人民币报表的净利润波动较大，主要原因系香港乔岳采用香港会计准则，与发行人采用的会计政策不一致，未对应收账款计提坏账准备，因此对香港乔岳的会计报表进行了必要的调整，2016年、2017年、2018年和2019年1-6月分别计提资产减值损失536.92万元、2,974.08万元、-2,593.23万元和-725.78万元。上述影响累计影响情况如下：

单位：万元

科目	2019年1-6月	2018年度	2017年度	2016年度
	人民币	人民币	人民币	人民币
净利润	1,452.34	7,129.48	629.71	365.03
资产减值损失影响	-725.78	-2,593.23	2,974.08	536.92
剔除上述影响后的净利润	726.56	4,536.25	3,603.79	901.95

因此，报告期各期香港乔岳净利润大幅波动是由于合并报表编制引发。

（4）补充披露香港乔岳企业所得税税率为零的原因，所适用的香港特别行政区税务相关规定，逐条分析并披露是否符合该等规定，报告期各期香港乔岳是否向香港税务局申报交易、收入、利润情况，是否取得香港税务局的确认；如不适用或不符合企业所得税税率为零的规定，测算并披露对报告期内经营成果和相关财务指标的影响

1) 香港乔岳企业所得税税率为零的原因

根据《香港特别行政区税务条例》有关规定，香港公司所得税为“利得税”，并根据地域来源性原则征收。若企业业务在香港本地产生，企业需按利润的16.5%缴纳利得税；若企业以离岸方式进行运营，所有业务均不在香港本地产生，则所产生利润无需缴纳利得税。

香港乔岳定位于公司的海外销售及相关贸易平台，主要功能为承接公司海外客户订单并转交境内企业生产后销售给公司海外客户。因此，结合香港乔岳业务经营情况、《香港特别行政区税务条例》的有关规定以及过往法庭案例判断香港乔岳所产生的贸易收入及利润并不产生或来自香港，香港乔岳符合离岸申报的规定。

2) 适用香港特别行政区税务相关规定和符合情况，逐条分析并披露是否符合该等规定

香港是按“地域来源原则”以征收利得税。根据《香港税务条例》第 14 条（以下简称“税例第 14 条”），只有源自香港的利润才须在香港课税，而源自其他地方的利润则不须在香港缴纳利得税。

根据香港税务局《税务条例释义及执行指引第 21 号——利润来源地》（以下简称“条例指引第 21 号”）的规定，在评定香港公司从事商品或货物买卖交易所得利润的来源地时，香港税务局所依据的一般原则如下：

①如有关买卖合约在香港达成，所得利润须在港课税。②如有关买卖合约在香港以外的地方达成，所得利润不须在港课税。③如购买合约或售卖合约其中一项在香港达成，则初步的假设是所得利润须完全在港课税，并考虑各项情况，以确定利润的来源地。④如果是销售予一名香港顾客（包括海外买家在香港的采购办事处），有关的销售合约通常会视作在香港达成。⑤如商品或货物是向香港供货商或制造商购买，有关的购货合约通常会视作在香港达成。⑥如有关人士不须离开香港，而是在香港透过电话、传真等方式，达成买卖合约，则有关合约会视作在香港达成。⑦有关的购货和销售合约固然重要，但必须考虑产生贸易利润的全部运作，以确定利润的来源地。

综合前述标准，与香港乔岳的业务比对情况如下：

序号	相关标准	香港乔岳基本情况
1	产品在何处采购	香港乔岳通过下单至中国境内方式向博众精工采购自动化设备等产品
2	产品在何处出售	香港乔岳在中国内地接收销售订单，与客户磋商条款及价格的相关活动，均由博众精工的管理人员到访海外客户时进行
3	产品销售给谁	主要销售给注册在美国加利福尼亚的苹果公司，不包括香港

		顾客在香港的采购办事处
4	向谁采购	香港乔岳主要向中国境内公司博众精工采购,不属于香港供应商或制造商
5	工作人员在哪	香港乔岳董事居住地不在香港、于香港亦无单独的工作人员,主要由发行人中国境内员工负责进行接单、生产及销售,不属于“不需离开香港,而是在香港通过电话、传真等方式,达成买卖合约的方式”
6	货物运送至何处	货物的运送安排由公司在香港以外的地方负责
7	存货存放在何处	香港乔岳在香港没有存货,大部份货物直接运送至客户指定在中国内地的区域
8	是否在境外存在融资	香港乔岳未通过香港银行进行融资或出具信用状

因此,香港乔岳的经营情况符合香港税务局关于离岸贸易公司认定的相关规定。

3) 报告期各期香港乔岳是否向香港税务局申报交易、收入、利润情况,是否取得香港税务局的确认

香港乔岳在 2016/17、2017/18 及 **2018/19** 课税年度(即中国大陆 2016、2017、**2018** 会计年度)已在香港利得税申报表中,就其经审计的贸易收入及利润向香港税务局进行申报并作离岸利润豁免利得税申请。

针对香港乔岳向香港税务局就其离岸业务性质审查所提出的申报申请,香港税务局已在 2018 年 3 月 14 日向香港乔岳发出询问,香港乔岳就有关提问已在 2018 年 11 月 15 日向香港税务局提交回复,香港乔岳在回复函中详细披露其在 2016/17 及 2017/18 课税年度的管理、业务运作、经营模式、流程以及提供相关文件佐证以证明其贸易利润及服务收入是源自香港以外地方。**2019 年 6 月 10 日,香港乔岳收到香港税务局发出的进一步询问函,要求香港乔岳进一步补充提供其定价政策、留存利润依据、货物运送地等信息以及香港乔岳的银行账户、收入和费用的说明。香港乔岳针对该次询问函已进行回复。截至本回复出具之日,尚未收到香港税务局的最终确认。**

香港乔岳上述情形未违反香港当地税收监管规定,如香港税务主管机构最终未认可香港乔岳作为离岸贸易公司的认定,将于正式回复中要求对香港乔岳课税年度之免税申报进行评税调整,届时,香港乔岳应当依法及时补缴各期的所得税,但并不会因此而被香港税务局行政处罚。另外,根据 POON,SUM&CHENG

SOLICITORS&NOTARIES 出具的境外法律意见书，香港乔岳目前不存在任何涉及税务之诉讼记录。

因此，报告期各期香港乔岳已经向香港税务局申报交易、收入、利润情况，离岸收入申报尚待取得香港税务局的确认。

4) 测算并披露对报告期内经营成果和相关财务指标的影响

如前所述，香港乔岳已向香港税务局就其离岸业务性质审查进行了申报，但截至目前尚未收到香港税务局的正式回复，如香港税务局要求对香港乔岳课税年度之免税申报进行评税调整，则根据报告期各期净利润对所得税费用进行测算，应计提的所得税费用分别为 148.82 万元、594.63 万元/748.48 万元和 **119.88 万元**。考虑人民币折算等因素后，发行人报告期内经营成果和相关财务指标的具体情况如下：

单位：万元

项目	2019 年 1-6 月	2018 年度	2017 年度	2016 年度
对合并报表净利润的影响金额	119.88	748.48	594.63	148.82
扣非后归属于母公司股东的净利润	7,827.76	30,674.64	28,155.74	26,010.96
测算金额的影响比重	1.53%	2.32%	2.11%	0.57%

根据上述测算，计提所得税费用后对扣非后归属于母公司股东的净利润影响很小。

同时，若按上述税率预提所得税费用等进行测算，发行人报告期各期模拟扣非前后孰低归属于母公司股东的净利润分别为 25,862.14 万元、7,444.26 万元、29,926.16 万元和 **7,707.88 万元**，仍符合《上市规则》第二十二条规定的科创板上市条件，即发行人预计市值不低于 10 亿元，最近两年净利润均为正且累计净利润不低于 5,000 万元。

综上，结合香港乔岳业务经营情况、《香港特别行政区税务条例》的有关规定以及过往法庭案例判断，香港乔岳所产生的贸易收入及利润并不产生或来自香港，香港乔岳符合离岸收入申报的规定，但尚待取得香港税务局的最终确认；报告期各期香港乔岳已经向香港税务局申报交易、收入、利润情况，离岸收入申报尚待取得香港税务局的确认；发行人如按照香港法定税率全额预提所得税费用，

经模拟测算后，发行人仍然符合《上市规则》第二十二条规定的科创板上市条件。

(5) 报告期内香港乔岳未向发行人分红的原因，发行人取得香港乔岳分红是否应当缴纳税款，发行人是否已按母公司适用的税率计提相关税负，香港乔岳报告期各期末未分配利润金额，留存未分配利润的具体使用安排，香港乔岳章程性文件是否包含强制分红条款，以保证发行人有足够的分红能力实现投资者回报。

1) 报告期内香港乔岳未向发行人分红的原因

发行人报告期各期末货币资金分别为 43,658.43 万元、12,266.51 万元、59,066.88 万元和 27,160.38 万元，公司报告期内货币资金充裕，且无重大资金支出需求，报告期内发行人暂未要求香港乔岳进行利润分配。

此外，根据《中华人民共和国企业所得税法》、《中华人民共和国企业所得税法实施条例》、《香港特别行政区税务条例》、《内地和香港特别行政区关于对所得避免双重征税和防止偷漏税的安排》和《香港税务条例释义及执行指引第 44 号(修订本)》等相关规定，如香港乔岳最终未被香港税务局认定为离岸贸易公司，则香港乔岳需要按照 16.5% 税率向香港税务局缴纳利得税，同时考虑到博众精工适用所得税税率为 15%，即使实施利润分配的情况，也无须按照境内外税率差补缴企业所得税；如香港乔岳最终被香港税务局认定为离岸贸易公司，则无须向香港税务局缴纳利得税，如施行利润分配，则需就利润分配款项按博众精工适用所得税税率 15% 向中国主管税务机关缴纳企业所得税。

由此可知，两种认定方式下缴纳税率和缴纳对象存在一定差异，鉴于香港乔岳已向香港税务局递交离岸贸易收入免税申请报告，但目前尚未收到香港税务局的回复，为最大程度减轻税收负担，提高投资者收益，发行人拟于香港税务局回函确认本次申报结果后，再决定是否向发行人分红。

因此，报告期内香港乔岳暂未向发行人分红。

2) 发行人取得香港乔岳分红是否应当缴纳税款，发行人是否已按母公司适用的税率计提相关税负

发行人报告期内未取得香港乔岳分红，无须缴纳税款；如未来香港乔岳向发

行人分红，发行人应当根据《内地和香港特别行政区关于对所得避免双重征税和防止偷漏税的安排》等相关规定实际缴纳税款。因香港乔岳无明确利润分配计划，未来发行人应在收到香港乔岳分红的当期根据当期适用的税率根据相关税法规定申报并缴纳大陆与香港两地税差（如存在）。报告期内，发行人未按母公司适用的 15% 所得税税率计提相关税负。如按照母公司适用的所得税税率 15% 模拟计算应计提的税负，报告期各期所得税费用分别 135.29 万元、540.57 万元、680.44 万元和 **108.98 万元**，对当期净利润影响如下：

单位：万元

项目	2019 年 1-6 月	2018 年度	2017 年度	2016 年度
对合并报表净利润的影响金额	108.98	680.44	540.57	135.29
扣非后归属于母公司股东的净利润	7,827.76	30,674.64	28,155.74	26,010.96
测算金额的影响比重	1.39%	2.22%	1.92%	0.52%

对公司当期扣非后归属于母公司股东的净利润影响很小。

3) 香港乔岳报告期各期末未分配利润金额和留存未分配利润的具体使用安排

①香港乔岳报告期各期末未分配利润金额

报告期内，香港乔岳各期末未分配利润金额如下：

单位：万美元

科目	2019 年 1-6 月	2018 年度	2017 年度	2016 年度
	美元	美元	美元	美元
各期末未分配利润	1,409.95	1,346.53	669.35	134.31

②留存未分配利润的具体使用安排

截至目前，除维持香港乔岳正常运营所需资金外，香港乔岳留存未分配利润暂无特定使用安排，**后续香港乔岳将根据章程约定向发行人分配利润。**

4) 香港乔岳章程性文件是否包含强制分红条款，以保证发行人有足够的分红能力实现投资者回报

香港乔岳章程性文件并不包含强制分红条款，但香港乔岳为发行人的全资子公司，同时香港对企业利润汇出并无限制，因此发行人对香港乔岳的利润分配具

有完全的控制能力，可以保证发行人有足够的分红能力实现投资者回报。

2019年5月28日，香港乔岳已经通过内部决策程序，决定在香港乔岳的公司章程中增加强制分红条款，约定香港乔岳每年向母公司利润分配的金额不低于其当年年末未分配利润的50%。

综上，报告期内香港乔岳未向发行人分红的原因因为发行人报告期内货币资金充裕、无重大资金支出需求，发行人拟待香港税务局就香港乔岳利得税问题回函确认本次申报结果后再向发行人分红；由于香港税务局尚未回函确认本次申报结果，香港乔岳也未实际进行利润分配；发行人未按母公司适用的15%所得税税率计提相关税负；截至目前，除维持香港乔岳正常运营所需资金外，香港乔岳留存未分配利润暂无特定使用安排；香港乔岳为发行人的全资子公司，发行人对香港乔岳的利润分配具有完全的控制能力，可以保证发行人有足够的分红能力实现投资者回报。

2、保荐机构和发行人律师核查情况

(1) 保荐机构和发行人律师的核查过程、方式

1) 查阅香港乔岳设立及存续期间时履行的境外投资审批、外汇登记程序相关证明/确认文件；

2) 查阅 POON,SUM&CHENG SOLICITORS&NOTARIES 出具的境外法律意见书；

3) 核查报告期内香港乔岳采购、销售的交易内容、数量、金额、价格、定价依据等；

4) 与香港税务师进行了讨论，并查阅了《香港税务条例》及释义和相关案例；

5) 取得香港乔岳的 2016 年度、2017 年度的纳税申报文件及**香港税务局的回函**；

6) 取得了发改委的关于《博众精工科技股份有限公司境外投资事项的情况说明》复函并进行了电话咨询。

(2) 保荐机构和发行人律师的核查情况及核查结论

1) 对上述事项进行核查并发表明确意见

经核查，保荐机构和发行人律师认为：①发行人已进一步分析并披露香港乔岳在发行人业务体系中的定位和作用；②除未履行境外投资发改委备案手续外，香港乔岳设立时已履行主管商务部门备案及外汇登记等境外投资监管程序，报告期内香港乔岳始终受到境外投资监管部门的有效监管，且规范运行；③发行人已补充披露报告期内香港乔岳采购、销售的交易内容、数量、金额、价格，定价依据合理，购销价格公允，报告期各期香港乔岳的单体折算报表（人民币）的净利润波动较大的原因合理；④结合香港乔岳业务经营情况、《香港特别行政区税务条例》的有关规定以及过往法庭案例判断，香港乔岳所产生的贸易收入及利润并不产生或来自香港，香港乔岳符合离岸收入申报的规定，但尚待取得香港税务局的最终确认；报告期各期香港乔岳已经向香港税务局申报交易、收入、利润情况，离岸收入申报尚待取得香港税务局的确认；发行人如按照香港法定税率全额预提所得税费用，经模拟测算后，发行人仍然符合《上市规则》第二十二条规定的科创板上市条件；⑤报告期内香港乔岳未向发行人分红的原因因为发行人报告期内货币资金充裕、无重大资金支出需求，发行人拟待香港税务局就香港乔岳利得税问题回函确认本次申报结果后再向发行人分红；如未来香港乔岳向发行人分红，应当根据香港税务局认定的公司类型缴纳税款；由于香港税务局尚未回函确认本次申报结果，香港乔岳也未实际进行利润分配，发行人未按母公司适用的 15% 所得税税率计提相关税负；截至目前，除维持香港乔岳正常运营所需资金外，香港乔岳留存未分配利润暂无特定使用安排，**后续**香港乔岳将根据章程约定向发行人分配利润；香港乔岳章程性文件**已**包含强制分红条款，香港乔岳为发行人的全资子公司，发行人对香港乔岳的利润分配具有完全的控制能力，可以保证发行人有足够的分红能力实现投资者回报。

2) 核查香港乔岳设立时未办理境外投资项目核准或备案手续是否构成重大违法行为，是否影响香港乔岳的依法设立、合法存续，是否存在受到行政处罚的法律风险，是否影响香港乔岳作为发行人海外销售平台开展业务，并发表明确核查意见，说明发表核查意见的依据

①香港乔岳设立时未办理境外投资项目核准或备案手续是否构成重大违法，是否影响香港乔岳的依法设立、合法存续，是否存在受到行政处罚的法律风险

根据设立香港乔岳时适用的《境外投资项目核准和备案管理办法》（中华人民共和国国家发展和改革委员会令第9号，以下简称“9号令”），“中华人民共和国境内各类法人以新建、并购、参股、增资和注资等方式进行的境外投资项目，以及投资主体以提供融资或担保等方式通过其境外企业或机构实施的境外投资项目”需要办理发改委备案或核准手续。此外，根据9号令，对于按照本办法规定投资主体应申请办理核准或备案但未依法取得核准文件或备案通知书而擅自实施的项目，以及未按照核准文件或备案通知书内容实施的项目，一经发现，国家发展改革委将会同有关部门责令其停止项目实施，并提请或者移交有关机关依法追究有关责任人的法律和行政责任。

若严格适用9号令要求，发行人应就设立香港乔岳的境外投资事项办理境外投资备案手续。但其时上述法规规定在实际执行过程中存在理解差异和监管差异，香港乔岳并非从事固定资产投资项目，因而发行人设立香港乔岳时并未办理主管发改委备案手续。但发行人就设立香港乔岳取得江苏省商务厅颁发的境外投资证第N3200201501119号《企业境外投资证书》以及就发行人整体名称变化取得了江苏省商务厅换发了境外投资证第N3200201700632号《企业境外投资证书》，并且已通过交通银行股份有限公司吴江经济开发区支行就境外投资香港乔岳办理资金购付汇手续，其境外投资外汇登记编号为FC2016062815。

2019年4月，发行人向主管发改委提交了《关于博众精工科技股份有限公司境外投资事宜的请示》，就香港乔岳境外投资的相关情况向主管发改委进行了汇报和说明，主管发改委于《关于博众精工科技股份有限公司境外投资事项的情况说明》中复函确认表示不能补办手续，但未对发行人作出行政处罚。此外，根据电话咨询主管发改委获知，考虑到境外投资法规政策的变化、衔接，地方发改委的监管实践中，并未有就非固定资产投资类境外设立公司行为未办理发改委备案登记事宜作出过行政处罚决定的过往记录。

并且，对违反规定应取得备案但未依法取得备案通知书而擅自实施的项目，9号令规定的直接法律后果时国家发展改革委将会同有关部门责令其停止项目

实施,但考虑到发行人境外投资设立香港乔岳已经合法履行商务主管部门备案和外汇主管机构登记等行为,主管发改委会同其他主管部门对香港乔岳作出处罚的可能性极低。

2019年7月,苏州市吴江区发展和改革委员会出具了《关于博众精工科技股份有限公司境外投资事项的情况说明》,确认截至说明出具之日,发行人未因未办理发改备案的行为受到过发改部门的行政处罚,发行人相关境外投资行为未办理发改委备案登记不属于重大违法行为。

根据 POON,SUM&CHENG SOLICITORS&NOTARIES 于 2019 年 1 月 8 日、2019 年 8 月 2 日出具的境外法律意见书,香港乔岳为依照香港法律合法设立、有效存续的公司。

综上,发行人设立香港乔岳未能履行发改委备案事宜不构成发行人及香港乔岳的重大违法违规行为,不影响香港乔岳的依法设立、合法存续,未能履行发改委备案事宜导致香港乔岳被处罚的风险极低。

2) 是否影响香港乔岳作为发行人海外销售平台开展业务

如上述分析,发行人未能履行发改委境外投资备案事宜导致香港乔岳被处罚的风险极低,不会影响香港乔岳作为海外销售平台开展业务。

综上,保荐机构和发行人律师认为:发行人设立香港乔岳未能履行发改委备案事宜不构成重大违法违规行为,不影响香港乔岳的依法设立、合法存续,未能履行发改委备案事宜导致被处罚的风险极低,不会影响香港乔岳作为海外销售平台开展业务。

3、补充披露情况

(1) 进一步分析并披露香港乔岳在发行人业务体系中的定位和作用

发行人已在招股书“第五节 发行人基本情况”之“四、发行人控股子公司及参股公司情况”之“(四) 重要子公司的历史沿革、业务定位”中补充披露。

(2) 补充披露香港乔岳设立时是否履行境外投资审批、外汇登记程序,报告期内是否始终受到政府主管部门有效监管,是否规范运行

发行人已在招股书“第五节 发行人基本情况”之“四、发行人控股子公司及参股公司情况”之“（四）重要子公司的历史沿革、业务定位”中补充披露。

（3）补充披露报告期内香港乔岳采购、销售的交易内容、数量、金额、价格、定价依据，购销价格是否公允，报告期各期净利润大幅波动的原因

发行人已在招股书“第五节 发行人基本情况”之“四、发行人控股子公司及参股公司情况”之“（四）重要子公司的历史沿革、业务定位”中补充披露。

（4）补充披露香港乔岳企业所得税税率为零的原因，所适用的香港特别行政区税务相关规定，逐条分析并披露是否符合该等规定，报告期各期香港乔岳是否向香港税务局申报交易、收入、利润情况，是否取得香港税务局的确认；如不适用或不符合企业所得税税率为零的规定，测算并披露对报告期内经营成果和相关财务指标的影响

发行人已在招股书“第五节 发行人基本情况”之“四、发行人控股子公司及参股公司情况”之“（四）重要子公司的历史沿革、业务定位”中补充披露。

（5）报告期内香港乔岳未向发行人分红的原因，发行人取得香港乔岳分红是否应当缴纳税款，发行人是否已按母公司适用的税率计提相关税负，香港乔岳报告期各期末未分配利润金额，留存未分配利润的具体使用安排，香港乔岳章程性文件是否包含强制分红条款，以保证发行人有足够的分红能力实现投资者回报。

发行人已在招股书“第五节 发行人基本情况”之“四、发行人控股子公司及参股公司情况”之“（四）重要子公司的历史沿革、业务定位”中补充披露。

四、问询函第四条：关于股权代持

根据发行人及保荐机构对问询函第 1 题的回复，发行人设立时吕绍林委托其母陈兰芳、其姑母吕新城代持股权。

请发行人补充披露公司设立时吕绍林委托其母陈兰芳、其姑母吕新城代持股权的原因，吕绍林的从业经历，设立公司时的具体身份，是否限制经商办企业，是否存在竞业禁止或需履行对第三方的保密义务，投资开办发行人及通过

发行人开展业务是否侵犯其他利益相关方的合法权益，是否存在争议或潜在纠纷，股权代持是否合法、有效，是否影响实际控制人所持发行人的股份权属清晰，是否构成本次发行上市的法律障碍。

请保荐机构和发行人律师核查并发表明确意见。

回复：

1、发行人补充披露及回复

(1) 吕绍林委托其母陈兰芳、其姑母吕新娥代持股权的原因

吕绍林在博众精工设立之初曾委托其母陈兰芳、其姑母吕新娥代持股权，系由于公司设立时市场竞争激烈，为避免市场过多关注企业股东真实情况而做的特殊安排。

(2) 吕绍林的从业经历，设立公司时的具体身份，是否限制经商办企业，是否存在竞业禁止或需履行对第三方的保密义务，投资开办发行人及通过发行人开展业务是否侵犯其他利益相关方的合法权益，是否存在争议或潜在纠纷

吕绍林于 1997 年从中国南方航空动力机械公司工学院毕业后，进入佛山市顺德区顺达电脑厂有限公司任职工程师，1998 年至 2001 年于中达电通股份有限公司任职技术部主管，2001 年从上述单位辞职创业并于 2002 年设立吴江美日电子有限责任公司，进入自动化装备行业。吴江美日电子有限责任公司已于 2006 年 10 月注销。

发行人设立时，除经营吴江美日电子有限责任公司外，吕绍林未在其他单位任职，不存在因系公务员、现役军人、《国有企业领导人员廉洁从业若干规定》（中办发[2009]26 号）中规定的国有企业领导人员、《关于严禁党政机关和党政干部经商、办企业的决定》、《中共中央、国务院关于进一步制止党政机关和党政干部经商、办企业的规定》等文件规定的党政干部等特殊身份而被限制经商办企业的情况。

发行人设立时，吕绍林与任何第三方均未签署竞业禁止协议或保密协议，其无需向任何第三方履行竞业禁止或保密义务，投资开办发行人并通过发行人开展业务未侵犯其他利益相关方的合法权益，不存在争议或潜在纠纷。

因此，发行人设立时吕绍林不存在被限制经商办企业的情况；不存在竞业禁止或需履行对第三方的保密义务；投资开办发行人及通过发行人开展业务未侵犯其他利益相关方的合法权益，不存在争议或潜在纠纷。

(3) 股权代持是否合法、有效，是否影响实际控制人所持发行人的股份权属清晰，是否构成本次发行上市的法律障碍

根据保荐机构及发行人律师对吕新娥、陈兰芳的访谈，吕新娥、陈兰芳对其作为公司名义股东不享有公司任何权利也不承担任何义务、不享有公司任何利润分配无任何异议，其确认吕绍林实际拥有博众精工股权。上述股权代持系由双方真实意思表示作出，股权代持合法、有效。

2009年1月，吕绍林与吕新娥签署《股权转让协议》，约定吕新娥将其持有的全部公司股权（对应注册资本25万元）转让给吕绍林，吕新娥与吕绍林之间的股权代持关系解除。2012年12月，吕绍林与陈兰芳签署《股权转让协议》，约定陈兰芳将其持有的全部公司股权（对应注册资本100万元）转让给吕绍林，陈兰芳与吕绍林之间的股权代持关系解除。因此，上述代持关系已解除，实际控制人所持发行人的股份权属清晰，上述股权代持情况不会构成本次发行上市的障碍。

因此，发行人历史上股权代持合法、有效，实际控制人股权代持已解除、所持发行人的股份权属清晰，发行人历史上股权代持不会构成本次发行上市的障碍。

综上所述，发行人设立时吕绍林不存在被限制经商办企业的情况；不存在竞业禁止或需履行对第三方的保密义务；投资开办发行人及通过发行人开展业务未侵犯其他利益相关方的合法权益，不存在争议或潜在纠纷；历史上股权代持合法、有效，实际控制人所持发行人的股份权属清晰，发行人历史上股权代持不会构成本次发行上市的障碍。

2、保荐机构和发行人律师核查情况

(1) 保荐机构和发行人律师的核查过程、方式

1) 访谈陈兰芳、吕新娥，确认其股权代持情况；

- 2) 向吕绍林了解其从业经历情况并取得书面确认函;
- 3) 核查发行人工商登记文件、股权转让协议等。

(2) 保荐机构和发行人律师的核查结论

经核查,保荐机构和发行人律师认为:发行人已补充披露公司设立时吕绍林委托其母陈兰芳、其姑母吕新娥代持股权的原因,吕绍林的从业经历,设立公司时的具体身份。发行人设立时吕绍林不存在被限制经商办企业的情况;不存在竞业禁止或需履行对第三方的保密义务;投资开办发行人及通过发行人开展业务未侵犯其他利益相关方的合法权益,不存在争议或潜在纠纷;股权代持合法、有效,实际控制人股权代持已解除、所持发行人的股份权属清晰,发行人历史上股权代持不会构成本次发行上市的障碍。

3、补充披露情况

请发行人补充披露公司设立时吕绍林委托其母陈兰芳、其姑母吕新娥代持股权的原因,吕绍林的从业经历,设立公司时的具体身份,是否限制经商办企业,是否存在竞业禁止或需履行对第三方的保密义务,投资开办发行人及通过发行人开展业务是否侵犯其他利益相关方的合法权益,是否存在争议或潜在纠纷,股权代持是否合法、有效,是否影响实际控制人所持发行人的股份权属清晰,是否构成本次发行上市的法律障碍。

发行人已在招股书“第五节 发行人基本情况”之“二、发行人设立及股东变化情况”之“(三) 历次增资和股权转让的原因、定价依据、款项支付”中补充披露。

五、问询函第五条：关于海关处罚

根据发行人及保荐机构对问询函第 10 题的回复,发行人 2018 年 1 月因商品价格错误申报被成都综合保税区海关罚款 9 万元,发行人工作人员将商品总价“155,076.48 美元”错误申报为“1,036,717.65 美元”,涉及货物价值为 607.97 万元人民币。保荐机构和发行人律师结合对苏州吴江海关相关人员的访谈发表核查意见,吴江海关并非原处罚机关。

请发行人:(1) 补充披露上述违法行为发生的原因,涉及出口贸易还是进

口贸易，是否出于发行人或其相关工作人员的主观故意，违法行为发生后的整改、补救措施，相关人员责任是否得到落实，相关内控制度是否得到完善；(2) 补充披露上述行政处罚涉及货物的实际金额是 155,076.48 美元还是 1,036,717.65 美元；如是 155,076.48 美元，根据《海关行政处罚实施条例》第十五条第（五）项“影响国家外汇、出口退税管理的，处申报价格 10%以上 50%以下罚款”，实际罚款 9 万元占 10%，是否属于减轻处罚，访谈对象吴江海关相关工作人员是否有权对成都综合保税区海关上述行政处罚是否构成重大行政处罚发表意见，该等行为不属于重大违法行为的判断依据是否充分，是否符合相关法律、法规的明确规定；(3) 补充披露该等交易申报金额远高于实际金额，是否导致发行人收入、销量、利润率或成本等财务指标发生异常，该等行为是否引致发行人与客户的纠纷或潜在纠纷。

请保荐机构、发行人律师和申报会计师核查并发表明确意见，说明发表核查意见的依据。

回复：

1、发行人补充披露及回复

(1) 补充披露上述违法行为发生的原因，涉及出口贸易还是进口贸易，是否出于发行人或其相关工作人员的主观故意，违法行为发生后的整改、补救措施，相关人员责任是否得到落实，相关内控制度是否得到完善

发生上述违法行为系由于发行人工作人员疏忽，申报时计算错误，将商品实际价格 155,076.48 美元错误申报为 1,036,717.65 美元，上述环节涉及出口贸易，系由于发行人工作人员计算错误，非发行人或相关工作人员的主观故意

发行人于开具出口发票前发现该错误，立即终止开票及出口退税程序，主动向成都综合保税区海关提出改单申请。发行人根据公司《员工守则》的规定，对报关操作人员作出扣除当月工资 1,000 元的处罚，对其主管领导作出扣除当月工资 2,000 元的处罚。发行人受到上述行政处罚后，为避免后续再次发生类似错误，及时组织多次内部检讨、学习，对全体关务人员进行培训，要求关务人员严格按照《中华人民共和国海关进出口货物报关单填制规范》等相关规定，执行单证自查和交叉审核，确保进出口货物报关单填写的真实性、准确性。

发行人已制定《进出口报关作业规范》、《报关单证管理规定》，对公司各部门在报关环节的权责、报关流程图、作业内容、报关资料审核信息范围等事宜作出明确规定，明确报关资料必须经过初审和复审，对出口报关资料和进口报关资料（价格、归类、原产国、数量、品名、规格等内容的真实性、准确性和规范申报信息）进行审核。初审为相互交叉审核，复审由关务经理审核。审核时相关资料需打印后逐步审核并整合留档以备海关审查，审核人需对审核结果负责。

综上，上述违法行为系由于发行人工作人员工作疏忽，非出于发行人或相关工作人员的主观故意，相关行为涉及出口贸易。上述行为发生后，发行人主动向海关报明并积极配合海关调查。相关人员责任已按照公司内部制度落实，发行人已制定《进出口报关作业规范》、《报关单证管理规定》内部管理制度，同时发行人组织多次内部培训，要求关务人员执行单证自查和交叉审核，确保进出口货物报关单填写的真实性、准确性，相关内控制度已得到完善。

（2）补充披露上述行政处罚涉及货物的实际金额是 155,076.48 美元还是 1,036,717.65 美元；如是 155,076.48 美元，根据《海关行政处罚实施条例》第十五条第（五）项“影响国家外汇、出口退税管理的，处申报价格 10%以上 50%以下罚款”，实际罚款 9 万元占 10%，是否属于减轻处罚，访谈对象吴江海关相关工作人员是否有权对成都综合保税区海关上述行政处罚是否构成重大行政处罚发表意见，该等行为不属于重大违法行为的判断依据是否充分，是否符合相关法律、法规的明确规定

上述行政处罚涉及货物的实际金额为 155,076.48 美元，申报价格为 1,036,717.65 美元，根据《海关行政处罚实施条例》第十五条第（五）项“影响国家外汇、出口退税管理的，处申报价格 10%以上 50%以下罚款”，处罚标准系根据“申报价格”确定而非货物价值，因此上述处罚的处罚标准系以申报价格 1,036,717.65 美元确定。且成都综合保税区海关在《行政处罚决定书》（蓉关综缉违字[2018]0001 号）（以下简称“《行政处罚决定书》”）中认定，“涉案货物价值为 607.96 万元人民币。可能影响出口退税款 103.31 万元人民币”，根据上述标准，实际罚款 9 万元占比不足申报价格的 10%。

同时，根据《行政处罚决定书》，成都综合保税区海关认定“当事人自查发

现上述违法事实后，主动向海关报明，并积极配合海关调查，缴纳保证金，根据《中华人民共和国行政处罚法》第二十七条之规定，当事人具有减轻处罚情节”。因此，上述行政处罚属于减轻处罚。

根据《海关行政处罚实施条例》第四十九条，海关作出暂停从事有关业务、暂停报关执业、撤销海关注册登记、取消报关从业资格、对公民处 1 万元以上罚款、对法人或者其他组织处 10 万元以上罚款、没收有关货物、物品、走私运输工具等行政处罚决定之前，应当告知当事人有要求举行听证的权利；《中华人民共和国行政处罚法》第四十二条，行政机关作出责令停产停业、……较大数额罚款等行政处罚决定之前，应当告知当事人有要求举行听证的权利。根据上述规定，海关行政处罚对“较大数额”的认定标准为“对法人或其他组织处 10 万元以上罚款”，发行人上述行政处罚为罚款 9 万元，未达到海关行政处罚中“较大数额”的标准。

综上，上述行政处罚金额未达《海关行政处罚实施条例》第十五条第（五）项规定的“申报价格 10%”下限并且未达到海关行政处罚中“较大数额”罚款的标准，同时成都综合保税区海关已在《行政处罚决定书》中认定发行人具有减轻处罚情节。因此，该等违法行为不属于重大违法行为的认定符合相关法律、法规的规定。

吴江海关系发行人主管海关机关，且海关体系内已建立全国海关行政处罚信息共享系统，吴江海关已从信息系统中知悉上述行政处罚，且吴江海关与成都综合保税区海关就行政处罚事项按照海关法律、法规规定执行相同的处罚标准，因此，吴江海关相关工作人员有权对上述行政处罚是否构成重大行政处罚行为发表意见。

为充分判断发行人海关行政处罚事项的违法性质，发行人于 2019 年 5 月 31 日取得了处罚机关成都综合保税区海关缉私分局的确认，确认相关处罚涉及的违法行为不构成重大违法行为。

综上所述，上述行政处罚属于减轻处罚，访谈对象吴江海关相关工作人员有权上述行政处罚行为发表意见，上述违法行为不构成重大违法行为的判断依据充

分，符合相关法律、法规的规定。

(3) 补充披露该等交易申报金额远高于实际金额，是否导致发行人收入、销量、利润率或成本等财务指标发生异常，该等行为是否引致发行人与客户的纠纷或潜在纠纷。

该等交易申报金额远高于实际金额，系由于发行人工作人员疏忽，申报时混淆出口货物的商品价格货币单位所致。发行人已于开具出口发票前发现该错误，立即终止开票及出口退税程序，主动向成都综合保税区海关提出改单申请。该等错误已及时整改、补救，且发行人收入确认原则与报关没有直接关系，不会导致发行人收入、销量、利润率或成本等财务指标发生异常。

上述处罚所涉货物的合同订单已按照货物实际价格履行完毕，发行人与客户就该批货物的价款支付情况不存在纠纷或潜在纠纷。

2、保荐机构、发行人律师和申报会计师核查情况

(1) 保荐机构、发行人律师和申报会计师的核查过程、方式

- 1) 核查海关行政处罚的处罚决定书、罚款缴纳凭证；
- 2) 走访发行人海关主管机关；
- 3) 网络核查发行人海关合规情况；
- 4) 向发行人了解申报错误的具体原因及整改、补救措施。

(2) 保荐机构、发行人律师和申报会计师的核查结论

经核查，保荐机构、发行人律师和申报会计师认为：1) 上述违法行为系由于发行人工作人员工作疏忽，非出于发行人或相关工作人员的主观故意，相关行为涉及出口贸易。上述行为发生后，发行人主动向海关报明并积极配合海关调查。相关人员责任已按照公司内部制度落实，发行人已制定《进出口报关作业规范》、《报关单证管理规定》内部管理制度，同时发行人组织多次内部培训，要求关务人员执行单证自查和交叉审核，确保进出口货物报关单填写的真实性、准确性，相关内控制度已得到完善。2) 上述行政处罚属于减轻处罚，访谈对象吴江海关相关工作人员有权上述行政处罚行为发表意见，上述违法行为不构成重大违法行

为的判断依据充分，符合相关法律、法规的规定。3) 该等交易申报金额远高于实际金额，不会导致发行人收入、销量、利润率或成本等财务指标发生异常；上述处罚所涉货物的合同订单已按照货物实际价格履行完毕，发行人与客户就该批货物的价款支付情况不存在纠纷或潜在纠纷。

3、补充披露情况

(1) 补充披露上述违法行为发生的原因，涉及出口贸易还是进口贸易，是否出于发行人或其相关工作人员的主观故意，违法行为发生后的整改、补救措施，相关人员责任是否得到落实，相关内控制度是否得到完善

发行人已在招股书“第七节 公司治理与独立性”之“三、公司近三年的违法违规情况”中补充披露。

(2) 补充披露上述行政处罚涉及货物的实际金额是 155,076.48 美元还是 1,036,717.65 美元；如是 155,076.48 美元，根据《海关行政处罚实施条例》第十五条第（五）项“影响国家外汇、出口退税管理的，处申报价格 10%以上 50%以下罚款”，实际罚款 9 万元占 10%，是否属于减轻处罚，访谈对象吴江海关相关工作人员是否有权对成都综合保税区海关上述行政处罚是否构成重大行政处罚发表意见，该等行为不属于重大违法行为的判断依据是否充分，是否符合相关法律、法规的明确规定

发行人已在招股书“第七节 公司治理与独立性”之“三、公司近三年的违法违规情况”中补充披露。

(3) 补充披露该等交易申报金额远高于实际金额，是否导致发行人收入、销量、利润率或成本等财务指标发生异常，该等行为是否引致发行人与客户的纠纷或潜在纠纷。

发行人已在招股书“第七节 公司治理与独立性”之“三、公司近三年的违法违规情况”中补充披露。

六、问询函第六条：关于通过关联方向境外销售

根据发行人及保荐机构对问询函第 17 题的回复，公司实际控制人控制的香

港博众与境外客户结算并收取客户货款后向发行人等额支付其收取的境外客户货款，发行人以出口报关单等出口单证办理出口收汇手续，通过银行向香港博众收汇及结算。

请发行人补充说明：（1）香港博众报告期各期的营业情况和各期末的财务状况；（2）通过香港博众实现境外销售时，是否存在发货至保税区外其他境内工厂的情形，实际发货数量和金额、账面记载的发货数量和金额、香港博众与境外客户合同约定的货物数量和金额、香港博众实际收取的和汇回境内的货款金额是否一致；是否存在明确约定的购销价差或销售代理费；（3）报告期外是否存在上述差异情形，对报告期期初数是否存在重大不利影响；（4）上述事项是否可能导致香港博众及公司实际控制人涉及外汇、税务方面的法律风险，香港博众是否受到政府主管部门有效监管。

请保荐机构、发行人律师和申报会计师核查并发表意见，说明核查过程、方法和发表核查意见的依据。

回复：

1、发行人补充说明及回复

（1）香港博众报告期各期的营业情况和各期末的财务状况

香港博众在 2015 年以前主要负责承接苹果公司对博众精工订单，自 2016 年初开始已不再作为订单承接平台。2015 年下半年起，为规范和减少关联交易，博众精工成立了全资子公司香港乔岳，用于替代香港博众承接海外客户的订单，2016 年度香港博众产生的收入来源于执行完成剩余的订单，报告期内已无其他生产经营活动。2016 年、2017 年、2018 年和 2019 年 1-6 月，香港博众的营业收入分别为 1,017.14 万美元、0 万美元、0 万美元和 0 万美元，净利润分别为 -20.66 万美元、-15.93 万美元、-13.67 万美元和 0.09 万美元。截至本反馈回复之日，香港博众正在注销过程中。

（2）通过香港博众实现境外销售时，是否存在发货至保税区外其他境内工厂的情形，实际发货数量和金额、账面记载的发货数量和金额、香港博众与境

外客户合同约定的货物数量和金额、香港博众实际收取的和汇回境内的货款金额是否一致；是否存在明确约定的购销价差或销售代理费

报告期内，发行人通过香港博众实现境外销售收入 7,004.54 万元，均发生在 2016 年度，系执行完成剩余订单产生的收入，产品为自动化组装设备及治具等，均直接由发行人发货至苹果指定的保税区内代工厂。

报告期内，发行人实际发货数量和金额、发行人账面记载的发货数量和金额、香港博众与境外客户合同约定的货物数量和金额、香港博众实际收取的和汇回境内的货款金额均一致。具体情况如下：

单位：台（套）、万元

类别	内容	博众精工向苹果指定代工厂	
实际发货	数量	373	
	金额	7,004.54	
类别	内容	博众精工向香港博众	香港博众向苹果
账面记载的发货	数量	373	373
	金额	7,004.54	7,004.54
合同约定	数量	373	373
	金额	7,004.54	7,004.54
收款	金额	7,004.54	7,004.54

如上表所示，报告期内，公司通过香港博众实现境外销售时，不存在购销价差或销售代理费，公司向香港博众销售产品的价格，均以香港博众与海外客户合同约定的价格执行，两者不存在差异。

因此，报告期内，通过香港博众实现境外销售时，不存在发货至保税区外其他境内工厂的情形；发行人实际发货数量和金额、账面记载的发货数量和金额、与香港博众与境外客户合同约定的货物数量和金额保持一致，香港博众实际收取的和汇回境内的货款金额均保持一致；不存在约定的购销价差或销售代理费的情形。

(3) 报告期外是否存在上述差异情形，对报告期期初数是否存在重大不利影响

香港博众成立于 2010 年 8 月，主要负责承接苹果公司对博众精工的订单。香港博众自 2011 年承接苹果订单起至 2014 年各期间内发行人实际发货数量和金额、账面记载的发货数量和金额和香港博众与境外客户合同约定的货物数量和金额存在差异，各期间内香港博众实际收取的和汇回境内的货款金额存在差异。

1) 产生差异的原因

①数量差异：香港博众设立后由于管理水平和财务核算的原因，导致香港博众与境外客户的交易数量登记时没有和发行人各期间保持口径一致，香港博众因未及时记载发行人发往代工厂的的货物数量而导致各个期间产生的时间性差异。

②金额差异：一方面为上述数量时间性差异导致的金额差异；另一方面发行人自开始承接苹果公司订单起，由于香港博众作为发行人的对外销售平台，香港博众与发行人、苹果公司之间的采购订单和销售订单存在合理的购销差价，主要用于香港博众日常经营支出。

2) 上述差异对发行人财务报表期初数影响的结果

因报告期外香港博众和发行人的交易，导致发行人期初账面形成了对关联方的应收账款，对发行人财务报表期初数的影响结果具体如下：

单位：万元

影响的科目情况	美金	人民币	期后回款比例
应收账款	825.63	5,361.29	100.00%

除上述影响外，对发行人财务报表的可能影响主要为通过与香港博众的交易影响发行人营业收入确认的时点从而可能影响发行人报告期期初数。但是，因为发行人收入确认政策以客户验收确认作为收入实现的依据，发行人通过香港博众开展的境外业务，最终交付至境内保税区内代工厂，发行人以代工厂/境外客户

验收通过作为收入确认的时点。所以，发行人的收入实现的时点并非以与香港博众之间的票据或资金往来作为依据。同时自 2015 年开始香港博众已加强管理和财务核算，发行人记载的发往代工厂的数量和金额，已和香港博众与境外客户订单约定的数量和金额保持基本一致。因此报告期期初发行人已不存在因为与香港博众的交易而产生跨期确认收入的情形。因而也不存在对报告期期初数的重大不利影响。

另外，上述的应收账款也已在报告期期内全部收回。

综上所述，报告期外的差异情形，对发行人报告期期初数不存在重大不利影响。

(4) 上述事项是否可能导致香港博众及公司实际控制人涉及外汇、税务方面的法律风险，香港博众是否受到政府主管部门有效监管

1) 上述事项对香港博众涉及外汇、税务方面的法律风险分析

① 外汇方面

公司与香港博众、苹果公司的交易中，博众精工将货物销售给香港博众，均根据国家相关规定履行海关报关手续，并依法办理了货物出口报关及货物出口收汇手续，有关出口收汇具有真实的贸易背景，符合国家外汇管理局《货物贸易外汇管理指引》第十四条“企业应当按照谁出口谁收汇、谁进口谁付汇原则办理贸易外汇收支业务”的规定以及国家其他有关外汇管理规定。

因此，上述交易不会导致香港博众产生外汇方面的法律风险。

② 税务方面

香港按“地域来源原则”征收利得税。根据《香港税务条例》第 14 条（以下简称“税例第 14 条”），只有源自香港的利润才须在香港课税，按利润的 16.5% 缴纳利得税，而源自其他地方的利润则不须在香港缴纳利得税。《香港税务条例》并没有详细阐述如何确定利润来源地，香港税务局一般会根据其发出的《香港税

务条例释义及执行指引》第 21 号（修订本）（以下简称“条例指引第 21 号”）“利润来源地”内列出的验证原则作出税务评估。条例指引第 21 号内清楚指出，根据法庭案例，确定利润来源地的概括指导原则，是查明纳税人从事赚取有关利润的活动，以及该纳税人从事该活动的地方。换言之，正确的方法是查明产生有关利润的运作，并确定这些运作在何处进行。有关运作所包括的，并非纳税人在其业务过程中所进行的全部活动，重点是确定纳税人获利交易的地理位置，并将该等交易与其先前和次要的活动分开考虑。

香港博众定位于发行人的海外贸易平台，主要功能为承接发行人海外客户订单并转交境内公司生产后销售给海外客户，故香港博众在参考其他公司同类经营情况并基于条例指引第 21 号就贸易利润来源地的验证原则理解，将香港博众所赚取的贸易利润视为来源自香港以外地方，并根据税例第 14 条不需要缴纳利得税的方式进行纳税申报。

根据《香港税务条例》规定，如香港税务局未认可香港博众的收入作为离岸贸易收入，香港博众存在被香港税务局要求补缴利得税的可能性；进一步地，如香港税务局认为香港博众在提交相关纳税申报表上数据依据不充分，香港博众还存在受到香港税务局行政处罚的可能性。

目前，香港博众正在注销中，并已作出承诺如下：若香港博众在注销完成前，香港税务局未认可香港博众的收入作为离岸贸易收入，则香港博众将按照香港税务局要求依法及时缴纳利得税并缴纳相应罚款（如有）。

综上所述，上述交易不会导致香港博众产生外汇方面的法律风险。香港博众目前在注销过程中，若香港税务局未认可香港博众的收入作为离岸贸易收入，香港博众存在被香港税务局依法要求缴纳利得税的可能性；进一步地，如香港税务局认为香港博众在提交相关纳税申报表上数据依据不充分，香港博众还存在受到香港税务局行政处罚的可能性；但前述可能税务补缴或/和行政处罚的情形不会对发行人造成不利影响。

2) 上述事项对实际控制人吕绍林涉及外汇、税务方面的法律风险分析

①外汇方面

吕绍林先生于 2010 年 8 月设立香港博众作为贸易公司时并未办理境外投资外汇登记手续。

根据《个人外汇管理办法》第十六条规定，境内个人对外直接投资符合有关规定的，经外汇局核准可以购汇或以自有外汇汇出，并应当办理境外投资外汇登记。根据《外汇管理条例(2008 修订)》第四十八条规定，有下列情形之一的，由外汇管理机关责令改正，给予警告，对机构可以处 30 万元以下的罚款，对个人可以处 5 万元以下的罚款：……（五）违反外汇登记管理规定的。

吕绍林先生于设立香港博众时未办理境外投资外汇登记的情形，可能被主管机关视为违反《外汇管理条例（2008 修订）》第（五）项的情形，进而最高被处以 5 万元以下的罚款。并且，根据吕绍林先生的确认，考虑香港博众的定位是博众精工在海外销售及相关贸易平台，其并未通过资本项目外汇支出方式向香港博众投资。考虑到《外汇管理条例(2008 修订)》第四十八条所规定的处罚金额较低，最高处罚金额仅为 5 万，相较于《外汇管理条例(2008 修订)》法律责任部分其他条款的罚款金额非常小，不属于严重违反外汇管理规定的行为，即使未来被外汇管理局予以处罚，亦不构成重大违法行为，属于“违法行为显著轻微、罚款数额较小”的情形。对此，吕绍林已出具承诺，如外汇主管机关基于上述规定对本人作出罚款，本人承诺将及时、足额向外汇主管机关缴纳罚款。

此外，前述情形不属于贪污、贿赂、侵占财产、挪用财产或者破坏社会主义市场经济秩序的刑事犯罪或欺诈发行、重大信息披露违法或者其他涉及国家安全、公共安全、生态安全、生产安全、公众健康安全等领域的违法行为，未违反《科创板首次公开发行股票注册管理办法(试行)》第十三条关于“最近 3 年内实际控制人不存在其他涉及国家安全、公共安全、生态安全、生产安全、公众健康安全等领域的重大违法行为”所规定的发行条件。

因此，吕绍林设立香港博众未办理外汇登记的行为虽然可能被主管机关视为违反外汇管理规定的行为，但不构成《科创板首发管理办法》第十三条规定的重大违法行为，前述情形不构成本次发行上市的法律障碍。

②税务方面

香港博众在注销过程中，若香港税务局未认可香港博众的收入作为离岸贸易收入并要求就香港博众缴纳利得税，香港博众将按照香港税务局要求依法及时缴纳利得税。

根据香港税收法律的规定，如香港博众因未被认可离岸贸易收入而被香港税务局要求缴纳利得税，并且如香港税务局认为香港博众在提交相关纳税申报表上数据依据不充分，香港博众还存在受到香港税务局行政处罚的可能性。

根据吕绍林先生确认，香港博众收入作为离岸贸易收入进行纳税申报并非出于逃税而蓄意填报错误的利得税申报表，而系结合香港博众实际业务情况以及《香港税务条例》关于离岸贸易收入的规定由香港博众自行进行纳税申报。因此，虽然公司实际控制人吕绍林先生为香港博众的股东及董事，但考虑到离岸收入申报纳税人为香港博众，即使香港博众被香港税务局要求缴纳利得税或/及处以行政处罚，也不会导致公司实际控制人吕绍林先生在香港税收法律下受到行政处罚或刑事责任。

综上，吕绍林设立香港博众时未办理境外投资外汇登记，不符合法律规定，存在可能被处以现金罚款的外汇法律风险，但该等情形不构成《科创板首发管理办法》第十三条规定的重大违法行为，亦不构成本次发行上市的法律障碍；若香港税务局未认可香港博众的收入作为离岸贸易收入并要求香港博众缴纳利得税，香港博众将按照香港税务局要求依法及时缴纳利得税，不会导致公司实际控制人吕绍林先生在香港税收法律下受到行政处罚。

3) 香港博众是否受到政府主管部门有效监管

①境外监管方面

香港博众已于香港完成纳税申报、工商周年申报，香港博众受到香港政府主管部门有效监管。

②境内监管方面

A. 海关方面

报告期内，香港博众与公司的上述交易均依法办理了货物出口报关及货物出口收汇手续，中国海关对香港博众与公司之间的交易进行了有效监管。

B. 商务委、发改委的审批备案方面

香港博众于 2010 年设立，根据当时有效的《境外投资项目核准暂行管理办法》（国家发展和改革委员会令第 21 号）、《境外投资管理办法》（商务部令〔2009〕第 5 号）的规定，商务委、发改委并未将境内自然人境外直接投资即香港博众纳入其监管范围。

C. 外汇管理方面

吕绍林先生未就设立香港博众事宜办理境外投资外汇登记。因此，从吕绍林先生设立香港博众角度，香港博众未能受到中国境内外汇主管机关的有效监管；但如前述分析，香港博众和博众精工之间贸易往来受到中国境内外汇主管机关的有效监管。

综上，除从吕绍林先生设立香港博众角度香港博众未能受到中国境内外汇主管机关的监管外，香港博众受到境内外政府主管部门的有效监管；吕绍林设立香港博众未办理外汇登记的行为不构成《科创板首发管理办法》第十三条规定的重大违法行为，不构成本次发行上市的法律障碍。

2、保荐机构、发行人律师和申报会计师核查情况

（1）保荐机构、发行人律师和申报会计师的核查过程、方式

1) 取得香港博众周年申报表及报税情况说明；

2) 取得香港博众报告期内的主要财务数据，了解其报告期内营业情况、财务状况；

3) 获取报告期内发行人与香港博众签订的合同/订单和交易清单, 查看合同中的相关权利和义务约定; 获取报告期内香港博众与苹果公司签订合同/订单和交易清单, 查看合同中的有关权利和义务约定;

4) 核查报告期内与香港博众有关交易的订单、发票、送货单、收款凭证等资料, 核查交易价格公允性;

5) 访谈发行人管理层, 了解报告期外通过香港博众发生的与苹果公司的交易情况, 了解实际发货数量和金额、账面记载的发货数量和金额、香港博众与境外客户合同约定的货物数量和金额、香港博众实际收取的和汇回境内的货款金额等情况;

6) 取得实际控制人及香港博众出具的承诺函;

7) 与香港税务师进行了讨论, 并查阅了《香港税务条例》及释义和相关案例。

(2) 保荐机构、发行人律师和申报会计师的核查结论

1) 香港博众报告期各期的营业情况和各期末的财务状况;

经核查, 保荐机构、发行人律师和申报会计师认为发行人已补充说明香港博众报告期内各期的营业情况和财务状况。

2) 通过香港博众实现境外销售时, 是否存在发货至保税区外其他境内工厂的情形, 实际发货数量和金额、账面记载的发货数量和金额、香港博众与境外客户合同约定的货物数量和金额、香港博众实际收取的和汇回境内的货款金额是否一致; 是否存在明确约定的购销价差或销售代理费

经核查, 保荐机构、发行人律师和申报会计师认为报告期内发行人通过香港博众实现境外销售时, 不存在发货至保税区外其他境内工厂的情形, 实际发货数量和金额、账面记载的发货数量和金额、香港博众与境外客户合同约定的货物数

量和金额、香港博众实际收取的和汇回境内的货款金额一致，不存在购销价差或销售代理费。

3) 报告期外是否存在上述差异情形，对报告期期初数是否存在重大不利影响；

经核查，保荐机构、发行人律师和申报会计师认为报告期外发行人实际发货数量和金额、账面记载的发货数量和金额和香港博众与境外客户合同约定的货物数量和金额、香港博众实际收取的和汇回境内的货款金额等不完全一致的情形，上述情形的发货数量的时间性差异在报告期期初已全部消除，期初相关应收货款于期后已全部收回，因此，上述差异对报告期期初无重大不利影响。

4) 上述事项是否可能导致香港博众及公司实际控制人涉及外汇、税务方面的法律风险，香港博众是否受到政府主管部门有效监管。

经核查，保荐机构、发行人律师和申报会计师认为，（1）报告期内上述事项不会导致香港博众及实际控制人吕绍林产生外汇、税务方面的法律风险。如香港博众在注销完成前被香港税务局认定为非离岸贸易公司，香港博众承诺将按照香港税务局要求依法缴纳利得税，不会因此导致实际控制人吕绍林在香港税收法律下受到行政处罚。（2）除从吕绍林先生设立香港博众角度香港博众未能受到中国境内外汇主管机关的监管外，香港博众受到境内外政府主管部门的有效监管；吕绍林设立香港博众未办理境外投资外汇登记的行为不构成《科创板首发管理办法》第十三条规定的重大违法行为，不构成本次发行上市的法律障碍。

七、问询函第七条：关于欺诈发行法律责任

根据发行人及保荐机构对问询函第 35 题的回复，若发行人《招股说明书》所载之内容存在虚假记载、误导性陈述或者重大遗漏，且对判断发行人是否符合法律、法规、规范性文件规定的首次公开发行股票并在科创板上市的发行及上市条件构成重大且实质影响的，或存在以欺骗手段骗取发行注册的情形，则本企业/本人承诺将极力促使发行人依法购回其首次公开发行的全部新股，并购回已转让的原限售股份。

请发行人控股股东、实际控制人严格依照《科创板首次公开发行股票注册管理办法（试行）》（以下简称《注册办法》）第六十八条的规定，作出公司欺诈发行时在一定期间从投资者手中购回本次公开发行的股票的承诺。

请保荐机构和发行人律师核查并发表意见。

回复：

1、发行人补充披露及回复

发行人控股股东、实际控制人已更新出具《关于不存在虚假记载、误导性陈述或者重大遗漏及对欺诈发行上市的股份购回的承诺》如下：

“1、发行人首次公开发行股票并在科创板上市的申请文件不存在虚假记载、误导性陈述或重大遗漏之情形，亦不存在发行人不符合发行上市条件而以欺骗手段骗取发行注册的情形。本企业/本人对相关文件所载内容的真实性、准确性、完整性承担相应的法律责任，若违反前述承诺，且发行人已经发行上市的，本企业/本人承诺，将尽力促成发行人在中国证监会认定有关违法事实后 30 天内启动依法回购发行人首次公开发行的全部新股工作（回购价格将不低于发行价并加算银行同期存款利息，亦不低于提示性公告日前 30 个交易日发行人股票的加权平均价；发行人上市后发生除权除息事项的，上述发行价格做相应调整），并在前述期限内以二级市场价格购回本次公开发行时发行人公开发售的股份。

2、若本公司《招股说明书》所载之内容存在虚假记载、误导性陈述或者重大遗漏，或存在以欺骗手段骗取发行注册的情形，致使投资者在买卖本公司股票的证券交易中遭受损失的，本企业/本人将在有关违法事实被中国证监会认定并作出处罚决定后 30 天内依法赔偿投资者损失。该等损失的赔偿金额以投资者因此而实际发生的直接损失为限，具体的赔偿标准、赔偿主体范围、赔偿金额等细节内容待上述情形实际发生时，依据最终确定的赔偿方案为准，或中国证监会、司法机关认定的方式或金额确定。

3、本企业/本人若违反相关承诺，将在发行人股东大会及中国证监会指定报刊上公开说明未履行的具体原因并向发行人股东和社会公众投资者道歉，并按中国证监会、证券交易所及司法机关认定的实际损失向投资者依法赔偿。此外，在

违反相关承诺发生之日起，停止在发行人处获得股东分红、停止在发行人处领取薪酬，同时本企业/本人持有的发行人股份将不得转让，直至按承诺采取相应的购回或赔偿措施并实施完毕时为止。

若法律、法规、规范性文件及中国证监会或证券交易所对本企业/本人因违反上述承诺而应承担的相关责任及后果有不同规定，本企业/本人自愿无条件地遵从该等规定。”

2、保荐机构和发行人律师核查情况

(1) 保荐机构和发行人律师的核查过程、方式

查阅了发行人及其控股股东、实际控制人更新出具的《关于不存在虚假记载、误导性陈述或者重大遗漏及对欺诈发行上市的股份购回的承诺》。

(2) 保荐机构和发行人律师的核查结论

经核查，保荐机构和发行人律师认为：发行人控股股东、实际控制人已经严格依照《科创板首次公开发行股票注册管理办法（试行）》（以下简称《注册办法》）第六十八条的规定，作出公司欺诈发行时在一定期间从投资者手中购回本次公开发行的股票的承诺。

3、补充披露情况

发行人已在招股书“第十节 投资者保护”之“五、本次发行相关机构或人员的重要承诺”中补充披露。

八、问询函第八条：关于举报信

我中心于 2019 年 4 月 16 日收到举报信，反映发行人在苏州市吴江区人民法院（2019）苏 0509 行初 13 号土地行政合同纠纷一案中被追加为第三人，该案的诉讼结果将对发行人的资产产生重大影响，未在招股说明书中披露。根据发行人及保荐机构对问询函第 36 题的回复，发行人确实涉及该项诉讼，苏州市吴江区人民法院于 2019 年 3 月 27 日向发行人出具《参加诉讼通知书》。本次发行上市招股说明书（申报稿）签署日期为 2019 年 3 月 31 日，未披露上述诉讼事项。

请发行人说明招股说明书（申报稿）未披露上述诉讼事项的原因，是否构成信息披露重大遗漏。请发行人补充披露涉案地块的基本情况，发行人取得该地块使用权所履行的法律程序，地价款是否足额支付，该地块在发行人生产经营中所起的作用，是否导致发行人主要资产存在重大权属纠纷，发行人是否符合《注册办法》第十二条第（三）项规定的发行条件。

请保荐机构和发行人律师核查并发表意见。

回复：

1、发行人补充披露及回复

（1）请发行人说明招股说明书（申报稿）未披露上述诉讼事项的原因，是否构成信息披露重大遗漏

苏州市吴江区人民法院向发行人出具的《参加诉讼通知书》以快递方式寄送至发行人法定代表人吕绍林处，该快递物流信息显示，快递于 2019 年 3 月 29 日由第三方代签收，由于快递签收后内部流转及吕绍林出差未及时拆封等原因，导致发行人实际知悉上述诉讼的日期晚于招股说明书（申报稿）签署日。因此本次发行上市招股说明书（申报稿）签署日前发行人尚未知悉其作为第三人涉及相关诉讼。此外，发行人已于问询函第 36 题的回复中对上述诉讼进行如实披露，不存在遗漏、隐瞒的主观故意。

因此，招股说明书（申报稿）未披露上述诉讼事项不构成信息披露重大遗漏。

（2）关于涉案地块的基本情况，发行人取得该地块使用权所履行的法律程序，地价款是否足额支付，该地块在发行人生产经营中所起的作用，是否导致发行人主要资产存在重大权属纠纷，发行人是否符合《注册办法》第十二条第（三）项规定的发行条件。

根据发行人持有的涉案地块《不动产权证书》，涉案地块基本情况如下：

权利人	证号	坐落	土地性质	用途	面积（m ² ）	使用权终止日期	权利限制
博众精工	苏（2019）苏州市吴江区不动产权第 9000888 号	吴江经济技术开发区富家路、乌金路交叉口西	出让	工业用地	44,142.35	2068.5.5	无

权利人	证号	坐落	土地性质	用途	面积 (m ²)	使用权终止日期	权利限制
		北侧					

2018年1月11日,发行人填报《国有建设用地使用权网上挂牌竞买报名表》,报名参与 WJ-G-2017-066 地块网上挂牌竞买。

2018年3月6日,发行人于苏州市吴江区国有建设用地使用权网上出让系统(工业)通过公开竞价,以人民币 1,703.89 万元竞得涉案地块国有建设用地使用权。同日,发行人与苏州市吴江区国土资源局签署《国有建设用地使用权网上挂牌出让成交确认书》。

2018年3月13日,发行人与苏州市吴江区国土资源局就 WJ-G-2017-066 地块土地使用权出让事宜签署《国有建设用地使用权出让合同》,出让价款为 1,703.89 万元。

根据苏州市吴江区财政局出具的《江苏省非税收入一般缴款书(吴江区)》,截至 2018 年 3 月 22 日,发行人已足额支付上述土地使用权出让价款。

根据《江苏省投资项目备案证》(吴江发改备[2018]20 号)、《江苏省投资项目备案证》(吴江发改备[2018]743 号)等资料,上述地块将用于公司汽车、新能源行业自动化设备产业化建设项目等建设,目前上述项目已完成土建试桩和环评手续。

根据现有诉讼材料,原告平谦国际(苏州)工业发展有限公司(以下简称“平谦国际”)提交的竞买申请材料不齐全,经吴江区国土局书面告知补交后其在规定期限内仍未提供,因此平谦国际未能通过竞买资格审核;根据《吴江平谦国际现代产业园合作开发协议》及补充协议,平谦国际需通过公开招拍挂方式取得涉案地块国有土地使用权,平谦国际基于上述协议不能取得任何土地权利。

结合《招标拍卖挂牌出让国有建设用地使用权规定》、《江苏省国有土地使用权招标拍卖挂牌出让办法》、《江苏省工业用地最新招标拍卖挂牌出让办法》分析,苏州市吴江区国土资源局挂牌出让 WJ-G-2017-66 地块给博众精工的具体行政行为的主体、内容、程序均合法,且不存在明显不合理,其法律效力应当予以维持。因此,上述争议不会导致发行人主要资产存在重大权属纠纷。

截至本回复出具之日，本案处于二审阶段，尚未处理完结。

综上，发行人通过合法、有效的法定程序竞拍取得 WJ-G-2017-66 地块国有建设用地使用权，并已足额支付土地出让款及相应契税、印花税，已取得合法有效的《不动产权证书》。苏州市吴江区国土资源局挂牌出让 WJ-G-2017-66 地块给博众精工的具体行政行为法律效力应当予以维持。上述争议不会导致发行人主要资产存在重大权属纠纷，发行人符合《科创板首发管理办法》第十二条第（三）项规定的发行条件。

2、保荐机构和发行人律师核查情况

（1）保荐机构和发行人律师的核查过程、方式

1) 核查发行人相关诉讼资料；

2) 核查发行人招拍挂文件、不动产权证书、土地出让合同、缴款书、项目备案证等文件。

（2）保荐机构和发行人律师的核查结论

经核查，保荐机构和发行人律师认为：1) 招股说明书（申报稿）未披露上述诉讼事项不构成信息披露重大遗漏；2) 发行人通过合法、有效的法定程序竞拍取得 WJ-G-2017-66 地块国有建设用地使用权，并已足额支付土地出让款及相应契税、印花税，已取得合法有效的《不动产权证书》。苏州市吴江区国土资源局挂牌出让 WJ-G-2017-66 地块给博众精工的具体行政行为法律效力应当予以维持。上述争议不会导致发行人主要资产存在重大权属纠纷，发行人符合《科创板首发管理办法》第十二条第（三）项规定的发行条件。

3、补充披露情况

请发行人补充披露涉案地块的基本情况，发行人取得该地块使用权所履行的法律程序，地价款是否足额支付，该地块在发行人生产经营中所起的作用，是否导致发行人主要资产存在重大权属纠纷，发行人是否符合《注册办法》第十二条第（三）项规定的发行条件。

发行人已在招股书“第十一节 其他重要事项”之“三、诉讼或仲裁事项”之

“（一）发行人的诉讼或仲裁事项”中补充披露。

九、问询函第九条：关于供应商结构

公司处于自动化设备行业，主要依据客户的需求进行自动化设备的研发设计与生产制造，为客户提供完整的智能化生产解决方案。公司产品的某些关键零部件依然依赖于向国际供应商采购。苏州镒升曾经为发行人关联方，是发行人报告期内前五大供应商之一，供应 EPSON、松下、三菱、雅科贝思等国外品牌的核心零部件。

请发行人说明并披露：（1）苏州镒升的经营情况及财务状况，其供应品类及价格与其他国际供应商是否一致，供应数量及金额占苏州镒升自身同类业务的比例；（2）依赖国际供应商采购的关键零部件名称以及国际供应商的具体情况，相关依赖是否对发行人的生产经营造成较大不利影响，并提示相关风险。

请保荐机构和申报会计师发表核查意见。

回复：

1、发行人补充披露及回复

（1）苏州镒升的经营情况及财务状况，其供应品类及价格与其他国际供应商是否一致，供应数量及金额占苏州镒升自身同类业务的比例

1) 苏州镒升的经营情况及财务状况

①苏州镒升的基本情况

公司名称：	苏州镒升机器人科技有限公司
统一社会信用代码：	91320505743904430A
法定代表人：	袁湘军
成立日期：	2002-11-08
注册资本：	2,333.33 万元
实收资本：	2,000 万元
注册地：	苏州高新区银珠路 28 号 11 幢厂房
经营范围：	研发、设计、装配、销售：工业机器人、工业机器人手及控制系统、机械及电子设备零配件、工业相机、工业控制软件系统、非标自动化设

	备及配件；提供机械电子设备操作技能培训、维修及技术服务、技术转让；自营和代理各类商品及技术的进出口业务（国家限定企业经营或禁止进出口的商品和技术除外）。（依法须经批准的项目，经相关部门批准后方可开展经营活动）	
关联关系：	程彩霞曾持股 36%，上述所持股权已于 2016 年 6 月 30 日全部转让	
股东构成：	股东名称	持股比例
	袁湘军	65.46%
	徐州海伦哲专用车辆股份有限公司	18.18%
	新余市进源投资合伙企业（有限合伙）	16.36%

②苏州镒升的经营情况

苏州镒升主要通过自有销售网络代理销售原厂制造商的工业机器人及直线电机、伺服驱动器等零部件，并提供上述零部件的售后维护服务，核心业务系代理爱普生、三菱等品牌的工业机器人、雅科贝思等品牌的直线电机及高创等品牌的伺服驱动器等。

③苏州镒升的财务状况

苏州镒升最近一年的简要合并财务数据（未经审计）如下：

单位：万元

项目	2019 年 6 月 30 日	2018 年 12 月 31 日
总资产	13,675.51	12,509.43
负债	2,425.40	2,431.83
所有者权益	11,250.10	10,077.60
项目	2019 年 1-6 月	2018 年度
营业收入	8,337.36	18,151.09
净利润	1,221.85	1,586.89

2) 苏州镒升供应品类及价格与其他国际供应商是否一致

苏州镒升作为爱普生、三菱、雅科贝斯、高创等国际供应商的代理经销商，其供应品类与其他国际供应商一致。

价格方面，由于很多机械件、气动件单价较低，采购记录繁多，因此，根据重要性原则，首先，将报告期内公司通过苏州镒升采购的主要零部件，通过邮件的形式将清单发至终端品牌商（即“国际供应商”），向其询证价格是否合理。经

确认，终端品牌商确认销售价格公允、符合其市场指导价的金额分别为 1,407.00 万元、4,734.98 万元、3,650.80 万元和 **920.92 万元**，占公司从苏州镓升采购商品金额的比例分别约为 50%、70%、70%和 **60%**。其次，筛选报告期内通过苏州镓升采购的主要零部件及型号，如有同型号从国际供应商直采的记录，将从苏州镓升采购的单价与从国际供应商直采的价格做比较。

经确认，公司从苏州镓升采购的价格与从国际供应商采购的价格一致，无明显差异。

因此，苏州镓升供应的品类及价格与其他国际供应商是一致的。

报告期内，发行人向苏州镓升采购主要产品的单价、品牌商询价情况以及同型号产品直采价格比较情况具体如下：

单位：元

序号	原材料	对比品牌型号	项目	2019 年 1-6 月	2018 年度	2017 年度	2016 年度
1	机械手	EPSON (G10-851S/RC180)	采购单价	-	106,800.00	91,282.05	106,737.89
			品牌商询价	-	相符	相符	相符
			直采单价	-	-	-	-
		EPSON (LS6-602S/RC90)	采购单价	48,983.62	54,273.37	57,066.38	57,094.02
			品牌商询价	相符	相符	相符	相符
			直采单价	-	-	-	-
		EPSON (LS6-702S/RC90)	采购单价	57,069.53	57,378.03	58,119.66	-
			品牌商询价	相符	相符	相符	-
			直采单价	-	-	-	-
		三菱 (RH-6FH5520-1D-S11)	采购单价	-	-	55,897.44	57,069.17
			品牌商询价	-	-	相符	相符
			直采单价	-	-	-	-
三菱 (RH-6FRH5520-D)	采购单价	-	59,827.59	-	-		
	品牌商询价	-	相符	-	-		
	直采单价	-	-	-	-		
2	直线电机	雅科贝思 (SAB-DL445N445 N-DU398N240N-DZ 50N50N)	采购单价	-	-	70,138.45	-
			品牌商询价	-	-	相符	-
			直采单价	-	-	-	-

序号	原材料	对比品牌型号	项目	2019年1-6月	2018年度	2017年度	2016年度
		雅科贝思 (SAB-L284N-U280 N-Z50N V2)	采购单价	-	-	39,431.83	-
			品牌商询价	-	-	相符	-
			直采单价	-	-	-	-
		雅科贝思 (SAB-L645N-U600 N-Z60N)	采购单价	-	59,658.12	59,658.12	-
			品牌商询价	-	相符	相符	-
			直采单价	-	-	-	-
3	伺服驱动	高创 (CDHD-0032AAP1)	采购单价	1,411.98	1,436.01	1,435.90	1,435.90
			品牌商询价	相符	相符	相符	相符
			直采单价	-	1,436.21	-	-
		高创 (CDHD-0062AEC2)	采购单价	2,069.00	2,068.97	2,414.53	2,523.93
			品牌商询价	相符	相符	相符	相符
			直采单价	-	-	-	-
		高创 (CDHD-4D52AAP 1)	采购单价	1,531.22	1,607.25	1,606.84	1,606.84
			品牌商询价	相符	相符	相符	相符
			直采单价	-	1,606.90	-	-
4	减速机	利明 (PB120-7-P0)	采购单价	-	2,700.85	-	-
			品牌商询价	-	相符	-	-
			直采单价	-	-	-	-
		利明 (PB62-10-P2)	采购单价	-	1,153.85	1,153.85	-
			品牌商询价	-	相符	相符	-
			直采单价	-	1,153.84	-	-
		利明 (PB62A-20-P2)	采购单价	-	1,081.90	-	-
			品牌商询价	-	相符	-	-
			直采单价	-	1,081.90	-	-
5	伺服电机	多摩川 (TS4603N2190E20 0)	采购单价	-	915.91	942.99	1,104.27
			品牌商询价	-	相符	相符	相符
			直采单价	-	-	-	-
		多摩川 (TS4607N2185E20 0)	采购单价	-	1,030.91	1,038.46	-
			品牌商询价	-	相符	相符	相符
			直采单价	-	-	-	-
		多摩川 (TS4609N2185E20)	采购单价	-	1,212.00	1,232.59	1,335.07
			品牌商询价	-	相符	相符	相符

序号	原材料	对比品牌型号	项目	2019年1-6月	2018年度	2017年度	2016年度
		0)	直采单价	-	-	-	-
6	真空发生器	SMC (ZK2A07K5AL-06)	采购单价	729.22	726.36	-	-
			品牌商询价	相符	相符	-	-
			直采单价	-	767.52	767.52	-
		SMC (ZL112-G)	采购单价	445.78	447.01	-	-
			品牌商询价	相符	相符	-	-
			直采单价	-	-	447.01	447.01
		SMC (ZL112-K15LZD-D NL)	采购单价	1,081.23	1,153.84	-	-
			品牌商询价	相符	相符	-	-
			直采单价	-	-	1,158.12	1,158.12
7	气缸	SMC (MXQ8-10)	采购单价	707.09	667.27	-	-
			品牌商询价	相符	相符	-	-
			直采单价	-	667.27	769.23	-
		SMC (MXQ8-20)	采购单价	709.17	667.27	-	-
			品牌商询价	相符	相符	-	-
			直采单价	-	667.27	753.85	753.85
		SMC (MY2H16G-100L)	采购单价	-	2,020.77	-	-
			品牌商询价	-	相符	-	-
			直采单价	-	2,447.87	2,447.87	-
8	光电传感器	松下 (EX-13B-PN)	采购单价	-	157.47	157.44	-
			品牌商询价	-	相符	相符	-
			直采单价	-	-	170.94	179.49
		松下 (EX-13EB-PN)	采购单价	-	175.02	175.21	-
			品牌商询价	-	相符	相符	-
			直采单价	-	-	175.21	188.03
		松下 (PM-Y45)	采购单价	21.85	21.44	21.45	-
			品牌商询价	相符	相符	相符	-
			直采单价	-	21.55	35.90	-
9	接近传感器	松下 (GX-F12A)	采购单价	34.05	35.04	35.11	-
			品牌商询价	相符	相符	相符	-
			直采单价	-	-	-	36.5
10	DD 马达	雅科贝思	采购单价	-	-	10,299.15	-

序号	原材料	对比品牌型号	项目	2019年1-6月	2018年度	2017年度	2016年度
		(ACD62-60-D-K-3.0-AB-1620-64X)	品牌商询价	-	-	相符	-
			直采单价	-	9,475.21	-	-

3) 供应数量及金额占苏州镓升自身同类业务的比例

报告期内，苏州镓升供应的主要产品数量及金额如下：

2019年1-6月			
主要采购内容	数量(台、个)	金额(万元)	占苏州镓升当期营业收入比例
机械手臂及配套	15.00	113.36	1.36%
伺服驱动器	1,457.00	307.74	3.69%
真空发生器、气缸	8,591.00	364.81	4.38%
其他	-	642.14	7.70%
合计	-	1,428.05	17.13%
2018年度			
主要采购内容	数量(台、个)	金额(万元)	占苏州镓升当期营业收入比例
机械手臂及配套	145	944.96	5.21%
直线电机	1	5.97	0.03%
伺服驱动器	3,343	585.16	3.22%
真空发生器、气缸	27,798	1,281.05	7.06%
其他	-	2,432.71	13.40%
合计	-	5,249.85	28.92%
2017年度			
主要采购内容	数量(台、个)	金额(万元)	占苏州镓升当期营业收入比例
机械手臂及配套	80	558.30	3.16%
直线电机	468	2,657.30	15.03%
伺服驱动器	3,151	507.22	2.87%
真空发生器、气缸	-	-	-
其他	-	3,195.40	18.08%
合计	-	6,918.22	39.14%
2016年度			
主要采购内容	数量(台、个)	金额(万元)	占苏州镓升当期营业收入比例

机械手臂及配套	166	1,115.36	11.49%
直线电机	6	68.90	0.71%
伺服驱动器	119	26.70	0.28%
真空发生器、气缸	261	27.48	0.28%
其他	-	1,609.48	16.58%
合计	-	2,847.92	29.34%

(2) 依赖国际供应商采购的关键零部件名称以及国际供应商的具体情况，相关依赖是否对发行人的生产经营造成较大不利影响，并提示相关风险

1) 从国际供应商采购的关键零部件名称以及国际供应商的具体情况

由于部分关键零部件目前尚未出现满足公司技术需求的国产成熟产品，发行人存在部分关键零部件需依赖国际供应商采购的情形。相关的零部件主要包括机械手、直线电机、直线电机配套驱动器、伺服驱动器、气缸、测试仪、谐波减速机等，其代表性的国际供应商情况如下：

关键零部件名称	供应商主要国家	代表性供应商	代表性供应商具体情况
机械手	日本、德国、美国等	爱普生 (EPSON)	日本知名工业机器人制造商，始于 1981 年，小型部件组装作业领域的领导者
		三菱 (MITSUBISHI)	日本知名工业自动化产品制造商，自上世纪 60 年代进入中国，产品如今已被广泛应用于汽车、纺织、包装印刷、食品饮料、电子半导体、机床、新能源等领域
直线电机	新加坡、日本、德国、美国等	雅科贝思 (Akribis)	新加坡知名机电企业，成立于 2004 年，专注研发、生产、销售直驱电机（直线电机、力矩电机、音圈电机）以及提供高精度运动平台解决方案，主要用于微米级，纳米级精密运动控制，广泛应用于半导体、平面显示器、硬盘、电子制造业、光学仪器、自动化产线、太阳能电池、印刷电路板、印刷、生物医学以及高端数控机床等高端设备上
直线电机配套驱动器	以色列、中国台湾、日本等	高创 (Servotronix)	以色列知名运动控制系统解决方案提供商，向包括工业机器人、电子装配、半导体、机械工具、医疗仪器等多个行业提供运动控制方案，产品包括编码器、伺服驱动器及多轴运动控制器等
		ACS	以色列知名运动控制系统制造商，始于 1985 年，专为以运动为中心的应用提供高性能控制系统，为 GE、飞利浦、应

关键零部件名称	供应商主要国家	代表性供应商	代表性供应商具体情况
			用材料、三星电子和 LG 等世界领先制造商提供先进的控制解决方案
伺服驱动器	日本、德国、以色列、美国等	多摩川 (Tamagawa)	日本知名工业自动化元器件厂商，始于 1938 年，主要产品包括伺服元件、航空仪器设备、惯性计量装置、自动控制设备等
气缸	日本、德国、英国、美国、中国台湾等	SMC	日本知名气动元件厂商，始于 1959 年，主要产品包括方向控制元件、气缸、摆动气缸、真空用元件、气源处理元件、速度控制阀、流体控制元件、温控器等
测试仪	法国、日本、美国等	ATEQ	法国知名检测仪器制造商，始于 1975 年，主要专注于密封和流量泄漏检测领域
谐波减速机	日本等	哈默纳科 (Harmonic)	日本知名工业机器人制造商，始于 1970 年，主要从事安装于产业用机器人和半导体生产装置中的“机电一体化产品”以及高精度减速装置的生产、销售

2) 相关采购是否对发行人的生产经营造成较大不利影响，并提示相关风险

首先，随着行业的整体发展，我国工业自动化产业链正逐步完善，行业的上下游分工已基本明确，行业整体水平的提升需要整个产业链中各个环节的协调发展。发行人作为自动化设备的终端集成商，部分关键零部件依赖于国际供应商采购符合行业目前的发展特征。

其次，尽管部分关键零部件存在进口依赖，但相关零部件在国际市场的货源较为充足，仍有较多提供同类产品的供应商可供选择，竞争较为充分。这些国际供应商已进入我国多年，建立了完善的直销与经销体系。如因国际形势等因素导致某一供应商无法为公司提供充足的货源，公司可迅速选择其他品牌的关键零部件作为替代，价格亦不会出现大幅波动，相关依赖不会对发行人的生产周期、生产成本产生重大不利影响。同时，发行人也在积极加大核心零部件的研发投入，报告期内已经开始产生对外销售。

最后，随着自动化行业的整体发展，国内上游厂商的技术水平也在不断提高，在国产产品技术成熟并达到公司技术要求后，公司可提高国产产品的使用比例，从而进一步降低对国际供应商的依赖，同时降低相应的产品成本。

因此，对国际供应商采购零部件的依赖不会对发行人生产经营产生较大不利影响。

发行人已在招股书“第四节 风险因素”之“一、经营与研发风险”之“(八) 国际供应商采购的风险”中补充披露如下：

由于国内目前尚未出现满足公司技术需求的国产成熟产品，发行人产品的部分关键零部件需依赖国际供应商采购。如果未来进口零部件供应商因意外事件出现停产、经营困难、交付能力下降、原材料价格大幅上涨或者出现汇率波动等情形，将会影响公司的生产经营。同时，如果零部件出口国家或地区的政治环境、经济环境、贸易政策等发生重大不利变化或发生贸易壁垒、政治风险，将可能对公司关键零部件的供给保障产生不利影响。

2、保荐机构和申报会计师核查情况

(1) 保荐机构和申报会计师的核查过程、方式

1) 审阅发行人的采购明细表、采购合同等资料，向采购部门了解关键零部件依赖国际供应商的情况。

2) 取得苏州镓升的财务数据，结合采购情况对其财务状况进行分析。

(2) 保荐机构和申报会计师的核查结论

经核查，保荐机构和申报会计师认为：发行人已补充披露苏州镓升的经营情况及财务状况、苏州镓升供应数量及金额占苏州镓升自身同类业务的比例，其供应的品类及价格与其他国际供应商是一致的；发行人已补充披露依赖国际供应商采购的关键零部件名称以及国际供应商的具体情况，相关依赖不会对发行人的生产经营造成较大不利影响，发行人已对相关风险进行了提示。

3、补充披露情况

(1) 苏州镓升的经营情况及财务状况，其供应品类及价格与其他国际供应商是否一致，供应数量及金额占苏州镓升自身同类业务的比例

发行人已在招股书“第七节 公司治理与独立性”之“九、关联方、关联关系及关联交易”之“(一) 关联方及关联关系”中补充披露。

(2) 依赖国际供应商采购的关键零部件名称以及国际供应商的具体情况，相关依赖是否对发行人的生产经营造成较大不利影响，并提示相关风险。

发行人已在招股书“第六节 业务与技术”之“三、发行人的主要业务情况”之“（五）主要原材料和能源供应情况”中补充披露，并在“第四节 风险因素”之“一、经营与研发风险”中补充披露。

十、问询函第十条：关于关联方

发行人报告期内有多家关联方经过股权转让变为非关联方，或被注销。

请保荐机构和申报会计师就相关关联方报告期内是否存在为发行人分摊成本、承担费用或利益转移的情形进行核查并发表意见。

回复：

1、保荐机构和申报会计师的核查过程、方式

（1）获取发行人管理层认定的关联方清单，并评估管理层对关联方认定的程序和方法，复核关联方清单的完整性；

（2）报告期内经过股权转让变为非关联方的有苏州亚艺自动化设备有限公司、苏州茂兼自动化设备有限公司（已于2019年4月注销）、昆山精钻电子科技有限公司、苏州亚润电子材料有限公司、深圳市鑫隆旺精密技术有限公司、苏州镒升机器人科技有限公司及其子公司苏州菱麦自动化设备科技有限公司和重庆乔岳机电设备有限公司等8家公司，核查上述公司的工商信息，并对重要受让方进行访谈，了解转让原因、转让价格及转让价款支付情况；

（3）获取并核查上述主体的主要财务数据，关注是否存在成本费用异常波动的情况。经核查，上述主体的成本费用与其经营情况匹配，不存在异常；

（4）核查上述公司主要客户、供应商情况，除苏州镒升及其子公司为经销商，与公司存在业务往来，部分终端品牌商亦是公司的供应商外，其他主体的主要客户、供应商不存在与公司主要客户、供应商重叠的情形；

（5）查阅发行人资金流水，确认除招股说明书中已披露与上述主体的资金往来和关联交易以外，不存在其他资金往来；

（6）通过核查定价模式、交易价格等方式核查发行人与上述主体的关联交

易内容，确认发行人与上述主体的关联交易金额较小且定价公允，不存在通过关联交易为发行人代垫成本费用、输送利益的情况；

（7）获取发行人报告期各期的营业成本明细表和期间费用明细表，分析各期销售毛利率、期间费用率水平是否合理，了解年度间变动的原因，并与同行业可比公司比较，判断是否存在异常。经核查，发行人销售毛利率、期间费用率水平合理，与同行业相比不存在异常；

（8）核查主要财务数据与非财务信息之间是否一致，包括主要原材料、能源耗用是否与产量匹配，主要原材料采购价格与市场价格是否存在较大差异，生产人员数量及人工成本是否与产量匹配等。经核查，发行人主要财务数据与非财务信息一致。

2、保荐机构和申报会计师的核查情况

报告期内经过股权转让变为非关联方的主要经营情况具体如下：

单位：万元

公司名称	2019年1-6月		2018年		2017年		2016年		经营情况	经营情况与财务状况的匹配情况
	营业收入	净利润	营业收入	净利润	营业收入	净利润	营业收入	净利润		
苏州亚艺自动化设备有限公司	399.15	4.01	909.82	9.05	1,854.10	33.53	1,663.55	18.11	治具、夹具及各类机加工件的生产、销售。目前正在注销中	经营情况与财务状况相匹配，不存在为发行人分摊成本、承担费用或利益转移的情形。
苏州茂兼自动化设备有限公司	-	-	58.27	-9.32	66.12	-0.02	32.20	-0.22	基本无经营、收入较小。已于2019年4月12日注销。	经营情况与财务状况相匹配，不存在为发行人分摊成本、承担费用或利益转移的情形。
昆山精钻电子科技有限公司	0.00	-1.68	-	-	-	-	-	-	无实际经营，无收入。	经营情况与财务状况相匹配，不存在为发行人分摊成本、承担费用或利益转移的情形。
苏州亚润电子材料有限公司	280.21	4.46	787.00	3.00	693.00	2.20	1,383.00	13.00	主要从事绝缘材料、工程塑料的生产、加工、代理、销售。	经营情况与财务状况相匹配，不存在为发行人分摊成本、承担费用或利益转移的情形。
深圳市鑫隆旺精密技术有限公司	-	-	-	-	-	-	-	-	无实际经营，无收入。	经营情况与财务状况相匹配，不存在为发行人分摊成本、承担费用或利益转移的情形。
苏州镒升机器人科技有限公司及其子公司	8,337.36	1,221.85	18,151.09	1,586.89	17,675.65	1,406.94	9,707.47	1,241.52	主要从事工业机器人、工业滑台、工业相机等自动化产品的研发生产销售。同时为EPSON机器人、松下传感器、雅科贝斯直线电机、SMC气动机等产品的代理经销商。	经营情况与财务状况相匹配，不存在为发行人分摊成本、承担费用或利益转移的情形。
重庆乔岳机电设备有限公司	175.09	3.86	675.00	224.00	193.00	-31.00	157.00	-15.00	从事治具、夹具及简单自动化设备的生产、销售。	经营情况与财务状况相匹配，不存在为发行人分摊成本、承担费用或利益转移的情形。

3、保荐机构和申报会计师的核查结论

经核查，保荐机构和申报会计师认为，报告期内苏州亚艺自动化设备有限公司、苏州茂兼自动化设备有限公司、昆山精钻电子科技有限公司、苏州亚润电子材料有限公司、深圳市鑫隆旺精密技术有限公司、苏州镒升机器人科技有限公司及其子公司苏州菱麦自动化设备科技有限公司和重庆乔岳机电设备有限公司等 8 家公司经过股权转让变为非关联方，经核查上述主体报告期内不存在为发行人分摊成本、承担费用或利益转移的情形。

十一、问询函第十一条：关于财务重要性水平

发行人在回复意见中披露，公司在判断披露与财务会计信息相关的重大事项或重要性水平的标准时，是结合自身所处行业特点和公司的发展情况为前提，综合考虑公司的资产规模、收入规模和利润总额等财务指标，确定公司的财务重要性水平，以此公司判断重大事项的标准。

请发行人进一步明确并披露，根据资产规模、收入规模和利润总额等确定的财务重要性水平，相关重要性水平是否与《上海证券交易所科创板股票上市规则》有关披露标准一致。

回复：

1、发行人补充披露及回复

根据《公开发行证券的公司信息披露内容与格式准则第 41 号——科创板公司招股说明书》第六十八条规定，“发行人应当采用定性和定量相结合的方法，清晰披露所有重大财务会计信息，分析重要财务会计信息的构成、来源与变化情况，保证财务会计信息与业务经营信息的一致性”。

公司根据自身所处的行业和发展阶段，从性质和金额两方面判断财务信息的重要性。在判断性质的重要性时，公司主要考虑在性质上是否属于日常活动、是否显著影响公司的财务状况、经营成果和现金流量等因素；在判断金额大小的重要性时，公司主要考虑金额占净资产总额、收入总额、利润总额的比重。

公司的财务重要性水平参照标准为：

(1) 资产负债表科目的重要性水平依据发行人最近一期期末净资产 2% 确定；

(2) 利润表科目的重要性水平依据发行人最近一期利润总额 5% 确定；

(3) 现金流量表科目的重要性水平依据发行人最近一期营业收入 1% 确定。

通过上述标准计算所得 2016 年至 2018 年的财务重要性水平如下：

单位：万元

类别	依据		计算结果		参照重要性水平
	内容	金额	参考比例	金额	
资产负债表科目	2018 年末净资产	120,769.90	2%	2,415.40	2,000.00
利润表科目	2018 年利润总额	33,932.09	5%	1,696.60	1,600.00
现金流量表科目	2018 年营业收入	251,751.29	1%	2,517.51	2,500.00

通过上述标准计算所得 2019 年 1-6 月的财务重要性水平如下：

单位：万元

类别	依据		计算结果		参照重要性水平
	内容	金额	参考比例	金额	
资产负债表科目	2019 年 6 月 30 日净资产	130,387.35	2%	2,570.59	2,000.00
利润表科目	2019 年 1-6 月利润总额	12,296.22	5%	614.81	600.00
现金流量表科目	2019 年 1-6 月营业收入	84,921.70	1%	849.22	800.00

发行人披露的与财务会计信息相关的重大事项或重要性水平标准参照上述标准，或未超过上述标准但公司认为较为重要的相关事项。为保证报告期内披露口径的一致性，发行人 2019 年 1-6 月的重大事项或重要性水平标准参考 2018 年度数据执行。

发行人披露的与财务会计信息相关的重大事项或重要性水平标准参照上述标准，或未超过上述标准但公司认为较为重要的相关事项。

因此，公司相关重要性水平与《上海证券交易所科创板股票上市规则》有关披露标准一致。

2、补充披露情况

发行人已在招股书“第八节 财务会计信息与管理层分析”之“四、主要会计政策和会计估计”中补充披露。

十二、问询函第十二条：关于收入确认

发行人回复意见披露，公司针对不同类型产品的销售结算模式存在差异，公司在遵守收入一般原则的情况下，针对不同销售产品和模式确认收入，相关收入确认时点与同行业可比公司相比无重大差异。

请发行人进一步说明并披露，销售产品生产周期较长且金额较大情形下，是否存在按照完工百分比法或建造合同准则确认收入的情形。若有此类情况，请补充披露该产品收入确认的时点和依据。

回复：

1、发行人补充披露及回复

发行人针对不同销售产品和模式的收入确认时点和依据具体如下：

（1）直销模式（自动化设备销售）：产品交付客户指定地点，安装、调试完毕并完成验收时，确认收入。

（2）直销模式（治具及其他零部件销售）：产品交付客户指定地点，客户签收时，确认收入。

（3）经销模式：根据合同或协议约定，公司将货物运送至经销商指定的最终使用客户地点，在取得最终销售客户签收的送货单后确认收入。

发行人不存在按照完工百分比法或建造合同准则确认收入的情形。

2、补充披露情况

发行人已在招股书“第八节 财务会计信息与管理层分析”之“四、主要会计政策和会计估计”中补充披露。

十三、问询函第十三条：关于派遣用工

2017年、2018年末，公司劳务派遣人数占员工总数比例分别为6.06%、7.16%，其中苏州博雅、苏州博者乐、吴江博华等劳务派遣合作公司营业执照载明经营范围均包括以承接服务外包方式从事企业生产流程处理和品质检测处理、产线制程改善。依据发行人及保荐机构对问询函第14题的回复，派遣人员的岗位安排中包含现场维护。在与同行业可比公司对比派遣用工问题时选择其他公司的外协成本作为对比对象。

请发行人：（1）详细说明并披露上述公司的经营情况及财务状况，与发行人的交易占公司相关业务的比重，与发行人是否存在关联关系；（2）补充说明现场维护的具体内容、职责、人员背景，是否属于调试的环节；（3）说明以同行业可比公司外协成本作为派遣用工的对比对象是否合理，并对公司派遣用工的生产模式是否符合行业特点及趋势进行正面回答。

请保荐机构、发行人律师和申报会计师核查并发表意见。

回复：

1、发行人补充披露及回复

（1）详细说明并披露上述公司的经营情况及财务状况，与发行人的交易占公司相关业务的比重，与发行人是否存在关联关系

1) 劳务派遣合作公司的经营情况及财务状况

苏州博雅、苏州博者乐、吴江博华等劳务派遣合作公司的财务及经营状况如下：

单位：万元

项目	2019年1-6月		2018年度		2017年度		2016年度		经营情况
	收入	净利润	收入	净利润	收入	净利润	收入	净利润	
苏州市广缘人力资源职介有限公司	829.00	-0.96	15,764.77	846.29	13,062.05	513.42	3,942.59	384.09	有约 20 家客户，客户以制造业、金融业客户为主，目前正常开展业务经营。
河南泽丰劳务派遣服务有限公司	547.16	76.13	871.77	131.10	156.11	55.46	110.87	38.41	有近 30 家客户，其中政府事业单位 8 家，银行 2 家，其他单位 20 多家，目前业务有序开展。
苏州市博雅人力资源职介服务有限公司	-	-	421.95	108.73	397.52	90.88	388.64	100.28	客户以智能设备制造商为主，目前正常开展业务经营。
赞华（江苏）企业管理有限公司	-	-	5,182.58	26.93	2,155.21	3.09	-	-	业务在全国领域开展，目前正常开展业务经营。
苏州市安德利服务外包有限公司	-	-	5,938.51	215.68	12,565.87	498.64	3,976.84	256.45	客户以消费电子领域设备制造商为主，目前正常开展业务经营。
苏州博者乐企业管理有限公司	-	-	126.33	2.49	136.85	2.99	0.69	-4.74	客户以消费电子领域设备制造商为主，目前正常开展业务经营。
吴江搏华劳务派遣有限公司	-	-	2,000.00	-	3,000.00	-	6,000.00	-	客户以电子领域设备制造商为主，目前正常开展业务经营。
河南彦臻电子科技有限公司	-	-	3,102.59	248.21	2,938.56	264.47	2,229.80	222.98	客户以消费电子领域设备制造商为主，目前正常开展业务经营。
苏州鼎岷技术服务有限公司	-	-	23,622.33	108.4	11,020.23	120.03	6,730.89	8.36	客户数量约 260 家，客户包括制造业、快递、酒店、电子行业、餐饮行业等，目前正常开展业务经营。
苏州诺兴企业管理有限责任公司	-	-	69.12	2.52	6.57	0.19	-	-	客户主以电子、装备制造等行业企业为主，目前正常开展业务经营。
深圳市联为智能教育有限公司	-	-	1,000.00	60.00	800.00	40.00	200.00	15.00	客户以自动化设备制造商为主，

									目前正常经营。
上海赞华实业有限公司	6,788.00	291.80							客户以工业自动化、第三方物流服务、电商及教育等行业客户为主，客户数量较多，目前正常开展业务经营。
苏州因思拜尔企业管理咨询有限公司	66.72	57.00	-	-	-	-	-	-	客户以自动化设备生产厂商和通信服务运营商为主，目前正常开展业务经营。
苏州市德维特人力资源管理有限公司吴江分公司	528.00	-10.00							客户以自动化设备生产厂商等行业为主，目前正常开展业务经营。

注：各年度财务数据系通过访谈，以及向其了解与发行人业务合作情况的专项函证中获取。2019年1-6月，向在2019年上半年仍有业务合作的5家劳务派遣公司（苏州市广缘人力资源职业有限公司、河南泽丰劳务派遣服务有限公司、上海赞华实业有限公司、苏州因思拜尔企业管理咨询有限公司和苏州市德维特人力资源管理有限公司吴江分公司）进行了函证确认，了解其具体经营情况。

上述企业的营业范围中虽然载明以承接服务外包方式从事企业生产流程处理和品质检测处理、产线制程改善等内容，但在实际经营过程中仍主要是劳务派遣业务。报告期内，公司向上述企业的采购不存在承接服务外包方式从事企业生产流程处理和品质检测处理、产线制程改善等内容。

2) 劳务派遣合作公司与发行人的交易占公司相关业务的比重

单位：万元

项目	2019年1-6月		2018年度		2017年度		2016年度	
	金额	占比	金额	占比	金额	占比	金额	占比
苏州市广缘人力资源服务有限公司	242.98	29.31%	2,647.73	16.80%	-	0.00%	-	0.00%
河南泽丰劳务派遣服务有限公司	129.85	23.73%	730.91	83.84%	-	0.00%	-	0.00%
苏州市博雅人力资源服务有限公司	-	-	220.56	52.27%	-	0.00%	-	0.00%
赞华（江苏）企业管理有限公司	-	-	214.3	4.13%	-	0.00%	-	0.00%
苏州市安德利服务外包有限公司	-	-	112.76	18.79%	346.19	34.62%	-	0.00%
苏州博者乐企业管理有限公司	-	-	86.29	68.31%	-	0.00%	-	0.00%
吴江搏华劳务派遣有限公司	-	-	35.15	1.76%	-	0.00%	-	0.00%
河南彦臻电子科技有限公司	-	-	44.3	1.43%	45	1.53%	-	0.00%
苏州鼎睫技术服务有限公司	-	-	2.42	0.01%	-	0.00%	-	0.00%
苏州诺兴企业管理有限责任公司	-	-	0.59	0.86%	-	0.00%	-	0.00%
深圳市联为智能教育有限公司	-	-	0.72	0.07%	15.74	1.97%	-	0.00%
上海赞华实业有限公司	48.57	0.72%	-	-	-	-	-	-
苏州因思拜尔企业管理咨询有限公司	10.42	15.61%	-	-	-	-	-	-
苏州市德维特人力资源管理有限公司吴江分公司	99.77	18.90%	-	-	-	-	-	-

报告期内，上述劳务派遣公司并非专门为发行人提供服务。2018年，苏州博雅、苏州博者乐和河南泽丰与公司交易金额占其营业收入的比重较大，主要是因为上述公司自身经营规模较小，而博众精工业务规模大，对其的采购金额较大导致的。

3) 劳务派遣合作公司与发行人是否存在关联关系

上述公司工商档案的股东名单中，均不包括发行人董事、监事、高级管理人员

员和核心技术人员及持有公司 5% 以上股份的股东，发行人相关人员均未在上述劳务派遣合作公司中拥有任何权益及任职。因此上述公司与发行人不存在关联关系。

(2) 补充说明现场维护的具体内容、职责、人员背景，是否属于调试的环节

劳务派遣人员中现场维护人员的具体工作内容、职责如下：

- 1) 料件及作业工具清洁与维护，场地整理；
- 2) 接收并传达用户现场的设备异常反馈，及时将信息提交驻场的售后部门或技术部门；
- 3) 按照保养清单进行设备日常的点检，如螺丝的紧固、设备的清洁等问题及时上报售后部门。

具体而言，为满足客户设备使用中问题的进行及时响应，发行人对客户提供 7 x 24 小时的售后支持服务，按照客户要求提供驻场服务。由于代工厂的园区面积非常大，通常达数百甚至数千亩占地，并且划分成几十个厂区。公司在不同厂区都有几十台甚至几百台设备。通常客户在每个厂区的特定区域设置一个售后办公室。公司对于客户厂区内的设备、物资都会进行日常的清理与点检，对作业区域会定期进行场地整理对设备的异常情况及时通知售后办公室，这些事项较为琐碎和繁杂，为不影响生产、售后人员正常工作，需要补充相应的劳务派遣人员在现场辅助公司员工进行工作。

由此可见，劳务派遣现场维护人员的工作内容、职责较为简单，技术需求较低，主要为重复性、临时性、辅助性、替代性的工作，这些工作除需要熟悉客户厂区所制定的规章制度外，无需特殊资质或能力，因此对上述人员的教育、技术背景要求不高。公司劳务派遣人员中现场维护人员主要毕业于各类技术专科学校，不具备较强的教育和技术背景。

综上，劳务派遣现场维护人员工作内容、职责主要为在产品交付之后于客户生产现场的简易配合性工作，不属于公司产品的调试环节。

(3) 说明以同行业可比公司外协成本作为派遣用工的对比对象是否合理，

并对公司派遣用工的生产模式是否符合行业特点及趋势进行正面回答

为合理反映具有相近似业态的公司的生产劳务用工情况，公司查询了近期上市或披露的苹果产业链公司或装备制造业公司的生产劳务用工情况。同时，对于劳务派遣的披露口径，由于各公司之间不尽相同，因此，公司完整摘录了相关公司对于劳务用工的披露信息。其中，对于江苏北人机器人系统股份有限公司的劳务外包情况，由于无更明确披露信息说明其为劳务派遣，为避免歧义，公司删除了其相关情况。

调整后，可查阅到的近期上市或披露的苹果产业链公司或装备制造业公司的生产劳务用工情况的信息摘录如下：

公司名称	是否使用劳务派遣	生产劳务用工情况摘录	摘录位置
赛腾股份 (603283.SH)	是	2017年5月起，与苏州世友职业介绍有限公司、苏州工业园区佳诚企业管理服务有限公司、苏州国聚人力资源服务有限公司签订劳务派遣协议，约定由上述公司派遣部分劳务人员从事包装、检漏等辅助生产工作。截至2017年9月30日，赛腾股份无劳务派遣员工。	招股说明书“第五节 发行人基本情况”之“十、发行人员工及其社会保障情况”之“（二）公司执行社会保障制度的情况”之“2、社会保险费用缴纳情况”之“（2）是否存在劳务派遣用工”
瀛通通讯 (002861.SZ)	是	2014年、2015年和2016年，公司各期末员工人数分别为3,305、3,014和3,139，且存在使用部分劳务派遣员工的情况... 2014年-2016年，由于耳机半成品装配等工序所需生产员工较多，瀛通通讯子公司东莞开来、湖北瀛新存在部分使用劳务派遣员工的情况。	招股说明书“第四节 风险因素”之“二、经营风险”之“（三）人工成本上升导致的风险” 招股说明书“第五节 发行人基本情况”之“十一、发行人员工及其社会保障情况”之“（一）员工结构及薪酬情况”之“1、公司人员情况”
广东利元亨智能装备股份有限公司	是	向东莞市众智劳务派遣有限公司采购组装服务，东莞市众智劳务派遣有限公司为2018年第一大供应商，占采购总额的8.19%。	招股说明书“第六节 业务和技术”之“四、采购情况和主要供应商”之“（四）报告期内各期前五名供应商采购情况”

通过对比可见，在业态相近的苹果产业链公司或装备制造业公司中，与劳务派遣机构合作解决公司临时性、辅助性或者替代性的用工需求较为常见。考虑到公司下游3C客户随着每年新产品发布的时间安排订单会存在一定的季节性，会出现一定时间内用工需求大幅增长的情况，因此，为提高企业管理效率，保持用工机动灵活，降低管理成本，提高企业经济效益，根据法律法规和实际经营情况，采取小批量劳务派遣为补充的方式解决用工需求的模式较为合理，反应了业内的

用工趋势。

因此，公司派遣用工的生产模式符合行业特点及趋势。

2、保荐机构、发行人律师和申报会计师核查情况

(1) 保荐机构、发行人律师和申报会计师的核查过程

- 1) 获取发行人与劳务派遣机构签署的合同；
- 2) 通过工商信息系统及工商查询软件，核查劳务派遣公司的工商信息；
- 3) 访谈相关劳务派遣公司，取得其经营情况及财务状况，与发行人的交易占公司相关业务的比重，与发行人是否存在关联关系等信息；
- 4) 访谈公司业务部门负责人，了解公司劳务派遣中现场维护人员的相关情况；
- 5) 通过公开渠道查询发行人所处行业的主要企业情况。

(2) 保荐机构、发行人律师和申报会计师的核查情况及结论

经核查，保荐机构、发行人律师和申报会计师认为：发行人已披露劳相关劳务派遣公司的经营情况及财务状况，与发行人的交易占公司相关业务的比重，相关劳务派遣公司与发行人不存在关联关系；劳务派遣现场维护人员工作主要为在产品交付之后于客户现场的简易配合性工作，不属于公司产品生产过程中的调试环节；通过与同行业公司对比可见，在业态相近的苹果产业链公司或装备制造业公司中，与劳务派遣机构合作解决公司临时性、辅助性或者替代性的用工需求较为常见，公司派遣用工的生产模式符合行业特点及趋势。

3、补充披露情况

详细说明并披露上述公司的经营情况及财务状况，与发行人的交易占公司相关业务的比重，与发行人是否存在关联关系

发行人已在招股书“第五节 发行人基本情况”之“十七、员工及其社会保障情况”之“（三）发行人劳务派遣情况”中补充披露。

十四、问询函第十四条：关于董监高及核心技术人员对外投资

根据相关数据，胡彦平在天津微关爱企业管理咨询合伙企业（有限合伙）持有 14.08% 财产份额，宫玉振在苏州新坐标伍号投资管理合伙企业（有限合伙）持有 4.65% 财产份额。

请发行人：（1）全面核实公司董事、监事、高级管理人员及核心技术人员的对外投资情况并补充披露，如有新增关联方请一并补充披露相关情况；（2）披露发行人关联方苏州乔之岳具体经营范围。

请保荐机构和发行人律师对公司董事、监事、高级管理人员及核心技术人员的相关情况进行全面核查并发表意见。

回复：

1、发行人补充披露及回复

（1）全面核实公司董事、监事、高级管理人员及核心技术人员的对外投资情况并补充披露，如有新增关联方请一并补充披露相关情况

截至本反馈回复签署之日，除通过乔岳投资、苏州众一、苏州众二、苏州众之三、苏州众六、苏州众之七、苏州众之八和苏州众十间接持有本公司股份外，公司董事、监事、高级管理人员及核心技术人员其他对外投资情况如下：

单位：万元

序号	职务	投资单位	认缴金额	比例
1	吕绍林	苏州乔之岳科技有限公司	9,311.27	36.37%
		苏州英仕杰工程管理有限公司	50.00	50.00%
		香港博众精工科技有限公司	1.00	100.00%
2	李晓	杭州慧保投资合伙企业（有限合伙）	300.00	1.36%
3	胡彦平	微关爱（北京）科技有限公司	14.08	12.68%
		天津农村商业银行股份有限公司	330.00	0.00%
		天津微关爱企业管理咨询合伙企业（有限合伙）	2.97	14.08%
4	沈斌	帜携科技服务（上海）有限公司	3.00	30.00%
5	宫玉振	北京朗润赛富投资管理中心（有限合伙）	10.00	2.00%
		杭州慧保投资合伙企业（有限合伙）	200.00	0.91%

		苏州新坐标伍号投资管理合伙企业(有限合伙)	100.00	4.65%
		西藏达孜灿和星云投资咨询合伙企业(有限合伙)	8.00	1.6%
6	吕军辉	苏州乔之岳科技有限公司	510.18	1.99%

公司对关联方和关联关系进行了进一步确认,因公司独立董事陈冬华担任江苏宜兴农村商业银行股份有限公司独立董事,该公司亦为公司关联方。报告期内该公司与发行人不存在任何关联交易。

截至本反馈回复签署之日,除发行人外,陈冬华合计担任3家境内上市公司独立董事,2家非上市公司独立董事,共担任了6家境内公司独立董事。

根据2014年9月发布的《上市公司独立董事履职指引》第五条第二款的规定,独立董事应当确保有足够的时间和精力有效履行职责,原则上最多在五家上市公司兼任独立董事。根据2016年9月30日发布的《上海证券交易所上市公司独立董事备案及培训工作指引(修订稿)》第十四条的规定,已在五家境内上市公司担任独立董事的,不得再被提名为其他上市公司独立董事候选人。陈冬华虽然担任了6家境内公司独立董事,但其中3家并未上市,担任上市公司独立董事家数为3家,并未违反上述规定。同时,陈冬华均能够按时出席发行人召开的董事会、股东大会,并发表相应的独立意见,具备有效履行职责的条件,并且为了更好地履行博众精工独立董事的各项职责,陈冬华已向南通超达装备股份有限公司递交辞去独立董事任职的辞呈。因此,陈冬华的任职符合《上市公司独立董事履职指引》以及《上海证券交易所上市公司独立董事备案及培训工作指引(修订稿)》中的规定。

(2) 披露发行人关联方苏州乔之岳具体经营范围

苏州乔之岳的经营范围为:新型材料研发;自营和代理各类商品及技术的进出口业务;文化用品、家纺产品、服装服饰、日用品、工艺品、玩具、卫浴酒店用品;创业投资。(依法须经批准的项目,经相关部门批准后方可开展经营活动)。

自2017年6月16日设立至今,苏州乔之岳均未开展具体经营活动。

2、保荐机构和发行人律师核查情况

(1) 保荐机构和发行人律师的核查过程、方式

1) 取得了发行人、股东、实际控制人、董事、监事、高级管理人员填报的基本情况、社会关系及对外投资等调查表，并对有关人员进行访谈；

2) 调取上述人员对外投资企业的基本工商信息及经营情况，了解股权变动及经营变化情况；

3) 通过工商信息系统及相关应用软件对上述有关人员对外投资情况进行检索；

4) 取得了苏州乔之岳的工商资料、最新的营业执照；

5) 取得了发行人管理层按《企业会计准则第 36 号—关联方披露》、《上市公司信息披露管理办法》和证券交易所颁布的相关业务规则中关于关联方认定标准编制的关联方清单。

(2) 保荐机构和发行人律师的核查情况及结论

经核查，保荐机构和发行人律师认为，1) 发行人已补充披露了董事、监事、高级管理人员及核心人员对外投资情况；发行人已严格按照《企业会计准则第 36 号—关联方披露》、《上市公司信息披露管理办法》和证券交易所颁布的相关业务规则的有关规定进行关联方认定并披露。2) 发行人已披露了关联方苏州乔之岳的经营范围。

3、补充披露情况

(1) 全面核实公司董事、监事、高级管理人员及核心技术人员的对外投资情况并补充披露，如有新增关联方请一并补充披露相关情况

发行人已在招股书“第五节 发行人基本情况”之“十四、董事、监事、高级管理人员及核心技术人员的个人投资情况”之“（一）董事、监事、高级管理人员及核心技术人员的对外投资情况”中补充披露。

(2) 披露发行人关联方苏州乔之岳具体经营范围

发行人已在招股书“第七节 公司治理与独立性”之“九、关联方、关联关系及关联交易”之“（一）关联方及关联关系”中补充披露。

十五、问询函第十五条：关于外购定制件

依据发行人及保荐机构对问询函第 11 题的回复，发行人外购定制件的成本低于自产件。

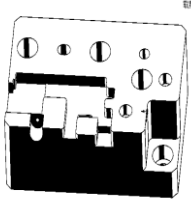
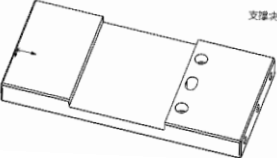
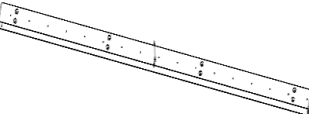
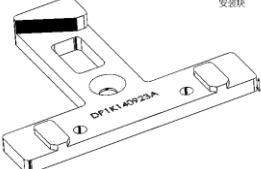
请发行人：(1)披露定制采购的前五大供应商对应的定制采购具体内容；(2)定制件的原材料来源，并说明不同原材料来源模式的定制件采购的会计处理；(3)披露选择外购定制和自产模式的选择依据、保留自产模式的原因，自产件的应用范围。

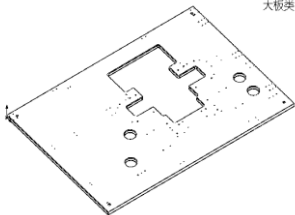
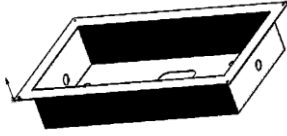
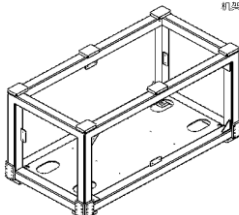
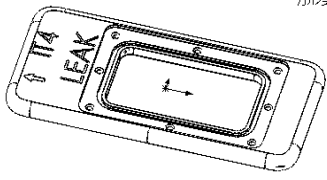
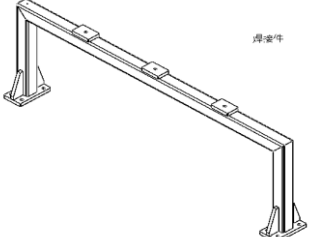
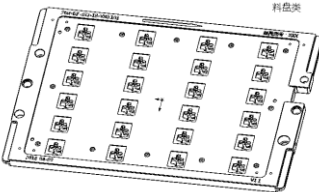
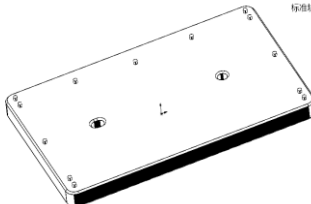
回复：

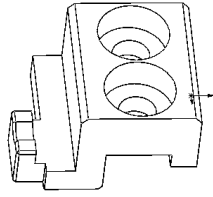
1、发行人补充披露与回复

(1) 定制采购的前五大供应商对应的定制采购具体内容

报告期内，按照加工类型的不同，公司定制采购件可分为载具类、支撑板、固定板、安装块、大板类、钣金件、机架类、仿型类、焊接件、料盘类、标准块、夹爪类等十二类。各类外协定制件的主要作用，以及典型产品图示具体如下：

序号	名称及作用	作用	图示
1	载具类	主要用于工厂里代替人工来完成某些机械动作的工具	
2	支撑板	在装配过程中各种加工件组装支撑块	
3	固定板	稳定保证加工质量，起到在装配过程中的固定作用	
4	安装块	在装配过程中各种加工件组装连接块	

5	大板类	在装配过程中各部件的组装平台	
6	钣金件	整台设备的外观防护部件	
7	机架类	用于整台设备加工件安装的主体	
8	仿型类	设备性能测试中的检测模型	
9	焊接件	在加工过程中比较大的工件拆解成几个小部件并焊接在一起	
10	料盘类	主要用于工厂里代替人工来完成某些机械动作的工具	
11	标准块	在装配过程中各种加工件组装时的标准块	

12	夹爪类	设备性能测试中抓取产品的部件	
----	-----	----------------	---

报告期内，公司前五名外协厂商采购的具体内容及金额情况如下：

单位：万元

年份	供应商	类别	金额	占比
2019年 1-6月	东莞市路浩精工科技有限公司	载具类	534.18	8.96%
		固定块类	7.55	0.13%
		小计	541.72	9.09%
	苏州杰悦五金机械有限公司	载具类	453.22	7.60%
		固定块类	7.73	0.13%
		小计	460.94	7.73%
	苏州龙腾模具钢材有限公司	大板类	210.58	3.53%
		机架类	22.70	0.38%
		小计	233.28	3.91%
	苏州密合自动化科技有限公司	载具类	75.8	1.27%
		大板类	46.09	0.77%
		固定板	43.95	0.74%
		支撑块	37.63	0.63%
		料盘类	15.75	0.26%
		标准块	9.16	0.15%
		小计	228.36	3.83%
	深圳市合义捷科技有限公司	仿型类	128.86	2.16%
		料盘类	49.21	0.83%
		安装块	8.53	0.14%
		夹爪类	6.45	0.11%
小计		193.05	3.24%	
合计			1,657.36	27.80%
2018年度	东莞市路浩精工科技有限公司	支撑块	1,698.01	4.80%
		料盘类	70.25	0.20%

年份	供应商	类别	金额	占比
		载具类	44.90	0.13%
		标准块	5.76	0.02%
		小计	1,818.92	5.14%
	苏州龙腾模具钢材有限公司	大板类	827.07	2.34%
		固定板	698.97	1.98%
		机架类	41.03	0.12%
		焊接件	9.66	0.03%
		安装块	5.90	0.02%
		小计	1,582.63	4.47%
	苏州杰悦五金机械有限公司	载具类	1,113.02	3.15%
		支撑块	171.55	0.48%
		料盘类	110.67	0.31%
		标准块	60.19	0.17%
		安装块	52.74	0.15%
		小计	1,508.17	4.26%
	深圳市新众达精密组件有限公司	载具类	1,138.33	3.22%
		钣金件	25.87	0.07%
		小计	1,164.20	3.29%
	常州庆源机械科技有限公司	安装块	807.70	2.28%
		固定板	293.46	0.83%
载具类		50.94	0.14%	
小计		1,152.10	3.26%	
合计			7,226.02	20.43%
2017年度	苏州杰悦五金机械有限公司	载具类	1,546.25	5.79%
		支撑块	180.48	0.68%
		安装块	80.42	0.30%
		标准块	11.17	0.04%
		小计	1,818.32	6.81%
	吴江经济技术开发区威扬模具加工厂	固定板	932.77	3.49%
		安装块	333.07	1.25%
		标准块	296.25	1.11%
		夹爪类	83.26	0.31%

年份	供应商	类别	金额	占比	
2016 年度		载具类	11.46	0.04%	
		小计	1,656.81	6.21%	
	东莞市中科机械设备制造有限公司	支撑块	1,133.18	4.25%	
		料盘类	64.05	0.24%	
		载具类	21.00	0.08%	
		固定板	7.46	0.03%	
		小计	1,225.69	4.59%	
	常州庆源机械科技有限公司	固定板	756.39	2.83%	
		安装块	309.39	1.16%	
		载具类	22.57	0.08%	
		小计	1,088.35	4.08%	
	苏州龙腾模具钢材有限公司	大板类	875.37	3.28%	
		固定板	49.61	0.19%	
		机架类	32.12	0.12%	
		小计	957.11	3.59%	
	合计			6,746.28	25.27%
	2016 年度	苏州杰悦五金机械有限公司	载具类	849.10	7.72%
安装块			204.23	1.86%	
标准块			59.62	0.54%	
固定板			31.32	0.28%	
仿形类			19.18	0.17%	
小计			1,163.46	10.58%	
郑州美誉德电子科技有限公司		仿形类	415.12	3.78%	
		固定板	64.59	0.59%	
		安装块	40.11	0.36%	
		小计	519.81	4.73%	
吴江区同里镇鼎泰精密模具厂		安装块	142.46	1.30%	
		夹爪类	132.54	1.21%	
		固定板	130.94	1.19%	
		标准块	108.09	0.98%	
		小计	514.03	4.68%	
苏州鄞湖金属制品有		安装块	287.50	2.62%	

年份	供应商	类别	金额	占比
	限公司	固定板	166.89	1.52%
		支撑块	15.80	0.14%
		载具类	4.95	0.05%
		小计	475.14	4.32%
	吴江市同里镇明涛精密模具加工厂	钣金件	238.83	2.17%
		焊接件	192.44	1.75%
		机架类	28.03	0.26%
		小计	459.31	4.18%
合计			3,131.74	28.49%

(2) 定制件的原材料来源情况

外协加工厂商需要根据公司提供的图纸进行小批量、多批次的金属加工，存在一个定制化的过程。外购定制件又按照公司是否负责提供原材料，可划分为包工包料和包工不包料（即只收取委托加工费）。报告期内，公司外购定制件金额较大主要系将包工包料的定制件亦统计在内，即以业务实质为判断标准，未将包工包料的外购定制件划分为一般原材料披露。

报告期内两种来源模式的定制件采购情况如下表所示：

单位：万元

模式类型	2019年1-6月		2018年度		2017年度		2016年度	
	金额	占比	金额	占比	金额	占比	金额	占比
包工包料型	4,937.42	82.82%	28,868.10	81.62%	15,591.15	58.41%	5,984.30	54.44%
包工不包料型	1,024.23	17.18%	6,502.63	18.38%	11,101.77	41.59%	5,008.48	45.56%
外购定制件类	5,961.65	100.00%	35,370.73	100.00%	26,692.92	100.00%	10,992.78	100.00%

2018年度和2019年上半年，包工包料型外购定制件采购占比大幅提升，主要系公司主动调整机加业务策略，减少包工不包料型外购定制件采购比例所致，相应地公司自身的原材料采购需求减少，2018年原材料采购金额为4,982.85万元，较2017年减少508.46万元，2019年1-6月原材料采购金额为1,196.39万元，占当期采购总额的比例为3.56%。

包工包料的占比提升，一方面公司原材料采购规模有所下降，且与外购定制

件厂商之间沟通环节与沟通内容大幅减少，可以有效降低公司运营成本、提高运营效率；另一方面在生产高峰期或面对加急订单，公司不需要另行采购备货，只需向外购定制件厂商下达采购订单，外购定制件厂商利用自身常规备货快速生产，包工包料可有效缩短机加件的排产周期，避免因采购与生产在不同主体间协调增加时间成本。

(3) 不同原材料来源模式的定制件会计处理方式

1) 包工包料型外购定制件采购的会计处理

对包工包料型外购定制件采购的会计处理方式与一般市购件采购相同，公司均以验收合格入库作为入账的时点：

借：存货

 应交税费——应交增值税（进项税）

贷：应付款项

2) 包工不包料型外购定制件采购的会计处理

首先，发出原材料时：

借：委托加工物资——材料

贷：原材料

其次，公司同样以验收合格入库作为入账时点：

借：存货

 应交税费——应交增值税（进项税）

贷：委托加工物资——材料

 应付款项

公司关于外购定制件的相关会计处理方法准确，符合企业会计准则等相关规定的要求。

(4) 选择外购定制和自产模式的选择依据、保留自产模式的原因，自产件

的应用范围

1) 外购定制和自产模式的选择依据、自产件的应用范围

目前，公司针对机加件，选择外购定制和自产两种模式的原则为：1) 工艺要求高、机加难度大的零件通过自产加工方式；2) 对于排期特别紧张或突发需求，外协厂商无法按期交货的零件通过自产加工方式；3) 工艺简单、技术含量低，预先排期的零件通过外协方式加工，优化资源配置。

公司优先安排工艺复杂、精度要求较高的仿型、料盘进行自产，自产比例整体控制的 20% 以内。

2) 保留自产模式的原因

报告期内，公司外协加工件占比较大，公司既要保留自产模式，又要合理安排外协，管理好外协供应链体系，公司保留自产模式目的在于：

①掌握核心工艺，不断优化工艺和技术

公司保留自产模式，主要为保证自身掌握核心机加能力，确保具备加工工艺复杂的高精度机加件的能力，避免受制于人，确保各类非标自动化设备生产保证质量、及时交货。

②应对突发需求，保证排期

公司保留自产模式，还可在面对加急订单或突然需求时，利用自身机加产能优先排产，确保后续自动化设备组装调试等其他生产环节的顺利进行。

③合理利用外协供应链，降本增效

公司将技术含量较低、工艺简单的部件通过外协方式进行加工，系综合减少非精密设备成本投入、优化人员配置、降低管理成本等多方面因素考虑。

公司外购定制件的加工技术含量普遍较低，外协厂商多依赖于公司提供的图纸，产品质量多依靠于生产设备的性能，相应加工的零件也非核心部件，不会成为影响公司产品性能和制约产量的关键因素。此外，由于普通机加业务门槛较低，外协供应商市场竞争激烈且可替代性较强。结合公司定制件采购的实际情况，公司外协供应商较为分散且单个外协供应商采购量占比较低。因此，公司在发展自

身加工能力、沉淀工艺技术和经验的同时，通过对外协供应链的有效管理，实现降本增效的目的。

2、补充披露情况

(1) 披露定制采购的前五大供应商对应的定制采购具体内容

发行人已在招股书“第六节业务与技术”之“三、发行人的主要业务情况”之“(五) 主要原材料和能源供应情况”中补充披露。

(2) 定制件的原材料来源，并说明不同原材料来源模式的定制件采购的会计处理

发行人已在招股书“第六节业务与技术”之“三、发行人的主要业务情况”之“(五) 主要原材料和能源供应情况”中补充披露。

(3) 披露选择外购定制和自产模式的选择依据、保留自产模式的原因，自产件的应用范围

发行人已在招股书“第六节业务与技术”之“三、发行人的主要业务情况”之“(五) 主要原材料和能源供应情况”中补充披露。

十六、问询函第十六条：关于研发人员

依据发行人及保荐机构对问询函第 15 题的回复，研发人员中部分为中专科及以下学历。

请发行人：(1) 说明学历背景为中专科及以下的研发人员的岗位安排、工作内容、技术先进性；(2) 披露 1028 名研发人员中是否有人从事为非标准化自动化设备的定制而进行的设计、制造组装和调试工作，如是，披露具体人数、具体岗位、薪酬水平及相应人工投入的会计处理。

请保荐机构和申报会计师：(1) 就上述问题发表核查意见；(2) 结合《上海证券交易所科创板企业上市推荐指引》中科创板定位要求，核查发行人在行业内研发能力所处水平是否与招股说明书业务与技术部分描述相符，是否拥有高效的研发体系，是否具备持续创新能力，是否具备突破关键核心技术的基础

和潜力。

回复：

1、发行人补充披露及回复

(1) 说明学历背景为中专科及以下的研发人员的岗位安排、工作内容、技术先进性

1) 学历背景为专科及以下的研发人员的岗位安排

截至 2019 年 6 月末，公司学历背景为专科及以下的研发人员的岗位安排情况如下：

岗位安排	人数（人）
研发总监	2
高级研发工程师	30
资深研发工程师	5
研发工程师	265
助理研发工程师	27
总计	329

2) 学历背景为专科及以下的研发人员的工作内容及技术先进性

截至 2019 年 6 月末，公司学历背景为专科及以下的研发人员的工作内容情况如下：

岗位安排	人数（人）
自动化设备产品设计	180
核心部件开发（机械手、直线电机、视觉、光源等）	31
系统、软件开发	95
制造工艺技术开发	23
总计	329

由上述学历背景为专科及以下的研发人员的岗位安排和工作内容情况可见，公司专科及以下的研发人员的岗位没有明显的低于其他学历背景的员工，工作内容也涵盖了自动化产品设计、系统软件开发、核心部件开发等多项公司的重点研发领域，研发人员中有部分专科及以下学历的人员与公司所处的行业特点及经营

特点相符。

具体而言，一方面公司所处的智能装备行业作为应用型科学，相关人员不仅要求具备相应的技术背景，而且需要长时间的实践积累和动手能力，丰富的一线经验是自动化设备研发及生产人员最重要的竞争优势。公司专科及以下的研发人员实践经验较为丰富，动手能力较强，具备较强的理论结合实践的能力，可将研发的设想、设计图等转化为相应的实验机型；另一方面，公司注重自身研发团队的构成，注重研发人员的合理配比，除了原理设计的人员外，公司也需要一定数量的将原理设计落地的人员，因此，研发团队中保留有一定数量的学历较低的实践操作型研究人员也符合公司的实际研发工作需求。

此外，公司学历背景为专科及以下的研发人员的研发能力不存在显著异于其他学历的研发人员的情况。得益于丰富的实践经验，公司学历背景为专科及以下的研发人员中部分人员已成长为公司骨干级的研发人员，在多个项目中起到了主导作用或带队培养了工程师队伍，对公司的研发工作起到了较为重要的作用，主要相关人员的背景情况如下：

姓名	背景情况
万**	毕业于湖南铁道职业技术学院，大专学历，2012年加入公司，现任3C事业中心软件科长，负责单机自动化设备的软件开发和团队管理，主导了适配多种设备的系列软件的研究开发工作，可将设备良率从98%提升到99%，使设备趋于标准化，获得2016年优秀团队奖
唐**	毕业于北京航空航天大学，大专学历（远程教育），公司设立时即进入公司，现任3C事业中心机构工程师，中级技工资格，对治具、单机自动化设备研发设计经验丰富，主导了多种热熔机、Pallet、RSW等相关机构技术的研发设计，获得2017年贡献员工奖
郭**	毕业于湖南铁道职业技术学院，大专学历，2012年加入公司，现任3C事业中心机构工程师，二维CAD工程师资格，初级工程师职称，主导了多个研发项目的机构研发设计工作，协调异常内部处理，获得2018年优秀员工奖
骆**	毕业于贵州航天职业技术学院，大专学历，2010年加入公司，现任3C事业中心软件工程师，助理工程师资格职称，主导了多种设备软件开发工作，从零基础的感应器入手，到PLC触摸屏编程，再到PC运动控制卡编程，从VB6.0过渡到VS视觉编程，在工作中掌握编程技能，可使设备的良率提升，获得2016年优秀团队奖
贺**	毕业于合肥市应用技术职业学校，中专学历，2018年取得北京航空航天大学非全日制大专学历，2012年加入公司，现任新能源事业中心机构科长，管理机构团队，主导了新能源充电、电池pack、温控、玻璃打包、空调泵体组装检测等多项机构技术的研发设计工作，获得2014年优秀员工奖，2017年优秀团队奖
周**	毕业于娄底市涟邵技工学校，高技学历，2018年取得北京航空航天大学非全日制大专学历，2007年加入公司，现任数字化事业中心电气科长，中级

姓名	背景情况
	维修电工资格，主导了 Touch Pad 压合、Menu Button、PVA 组装、LCD 组装、GV 底层驱动控制等多种用途中电气和电子技术的设计工作，主导了底层驱动控制板设计的持续升级和标准化设计，2015 年获得贡献员工奖
王**	毕业于兰州工业高等专科学校，大专学历，2018 年取得西南科技大学非全日制本科学历，2010 年加入公司，现任 3C 事业中心机构经理，管理治具工程研发团队，助理工程师职称，二维 CAD 绘图师资格，钳工资格，主导了治具研发的标准化作业，2016 年获得优秀团队奖
王**	毕业于三门峡职业技术学院，大专学历，2010 年加入公司，现任 3C 事业中心机构工程师，助理工程师职称，主导了多个研发项目的机构研发工作，2018 年获评吴江区工匠大师工作室成员，获得 2018 年优秀员工奖
吴**	毕业于湖南铁道职业技术学院，大专学历，2017 年取得中南大学的本科学历（远程教育），2011 年加入公司，现任研发中心软件应用工程师，主导了 LoadCell 控制、数字光源控制、平面度量测（3D 扫描）等项目的软件和算法开发，填补了苏州灵猴在光源产品上的空白，并且优化了产品算法
陈**	毕业于霍山职业高级中学，中专学历，2014 年加入公司，现任研发中心视觉工程处机构组长，负责自动化设备的机构研发和团队管理，主导了整机装配、网络前端盖点胶、模拟前端盖点胶、上下料等多个研发项目的机构开发
盛**	毕业于湖南机电职业技术学院，大专学历，2013 年加入公司，现任新能源事业中心工程一部机构组长，计算机辅助设计模块绘图员资格，主导了多个研发项目的机构研发设计，着重负责电机装配的机构设计，专注电机行业，从定子线、转子线到总装线深入了解其工艺，以研发出专业水准较高的标准性机械结构技术

综上，公司研发队伍中虽然有部分学历背景为专科及以下的研发人员，但是相关人员实践经验丰富，理论联系实际能力较强，符合公司的业务特点，且在公司技术积累的过程中起到了重要的作用和贡献，具有确保研发工作顺利推进的技术先进性。

（2）披露 1028 名研发人员中是否有人从事为非标准化自动化设备的定制而进行的设计、制造组装和调试工作，如是，披露具体人数、具体岗位、薪酬水平及相应人工投入的会计处理

公司建立了较为完善的工作岗位职责制度，其中，在管理过程中，公司按部门、岗位确定人员的工作职责。公司研发人员主要包括有公司母公司及各子公司中负责研究与开发工作的部门的人员，主要负责自动化控制、电子、机电一体化、精密测量、精密机械、光学与机器视觉、软件等领域的研究开发工作，研发部门、岗位的人员不从事非研发活动。而自动化设备生产过程中的设计组装调试工作属于公司运营、生产部门的相关工作，因此，公司研发人员不从事该等工作。

因此，公司不存在研发人员为非标准化自动化设备的定制而进行设计、制造

组装和调试工作的情况。

2、保荐机构和申报会计师核查情况

(1) 保荐机构和申报会计师的核查过程、方式

1) 查阅了发行人专科及以下的研发人员的岗位安排、工作内容；

2) 访谈发行人研发中心负责人、各事业中心负责人，了解研发人员中是否有人从事为非标准化自动化设备的定制而进行的设计、制造组装和调试工作；了解发行人的研发实力、持续创新能力和突破关键核心技术的基础和潜力；

3) 查阅了发行人技术研发人员的岗位安排和日常工作内容资料；

4) 了解发行人的研发体系设立情况。

(2) 保荐机构和申报会计师的核查情况及核查结论

1) 上述问题发表核查意见

经核查，保荐机构和申报会计师认为：公司研发队伍中虽然有部分学历背景为专科及以下的研发人员，但是相关人员实践经验丰富，理论联系实际能力较强，符合公司的业务特点，且在公司技术积累的过程中起到了重要的作用和贡献，不会对公司的技术先进性产生不利的影响；公司不存在研发人员为非标准化自动化设备的定制而进行设计、制造组装和调试工作的情况。

2) 结合《上海证券交易所科创板企业上市推荐指引》中科创板定位要求，核查发行人在行业内研发能力所处水平是否与招股说明书业务与技术部分描述相符，是否拥有高效的研发体系，是否具备持续创新能力，是否具备突破关键核心技术的基础和潜力

①发行人在行业内研发能力所处水平是否与招股说明书业务与技术部分描述相符

公司所从事的自动化设备业务属于知识密集型、技术密集型行业，公司需根据客户特定化的需求将产品理念快速转化为设计方案和产品。在多年的客户服务过程中，公司较好的满足了客户的需求，相关设计产品获得了客户验收并实现了产品销售，在此过程中公司也形成了大量的自有专利技术，积累了丰富的技术储

备和业务经验，具备了较为先进的技术实力。截至 2019 年 6 月 30 日，公司拥有 1,303 项有效专利，其中发明专利 795 项，实用新型专利 450 项，外观设计专利 58 项，处于行业内的领先水平。

同时，公司的各项技术已成功运用于公司所销售的产品之中，实现了产业化运用。公司的自动化产品还在主要客户的产品制造中实现了对环球仪器、贝思半导体的和新加坡信力等国外厂商的部分设备产替代，亦反映了公司较为先进的技术实力。

公司业务的顺利开展、技术能力的不断提高得益于公司持续不断的科研投入和较强的科研实力，科研实力是公司能将产品理念快速转化为设计方案和产品的保障，经过多年积累，公司储备了一批国内外顶尖的研发人才，形成了完善的研发体系。公司研发团队较为深入的理解了下游产品的品质要求、设备的生产效率要求和设备的工作环境，并具备对下游产品的生产工艺的迅速了解能力，研发团队建立了研发设计样本库，包括设备示意图、各部分结构简介、动作说明、设备技术参数等部分的整体设计方案样本，大大提高了生产团队对客户的需求作出迅速的响应的能力。

此外，公司的研发能力亦得到了国家级、省级有关部门的认可，公司获得了国家高新技术企业、国家认定企业技术中心、国家制造业单项冠军产品（3C 电子产品整机装配生产设备）、国家知识产权优势企业、国家两化融合管理体系贯标试点企业和国家服务型制造示范平台等权威认定。

综上，发行人在行业内研发能力所处水平与招股说明书业务与技术部分描述相符。

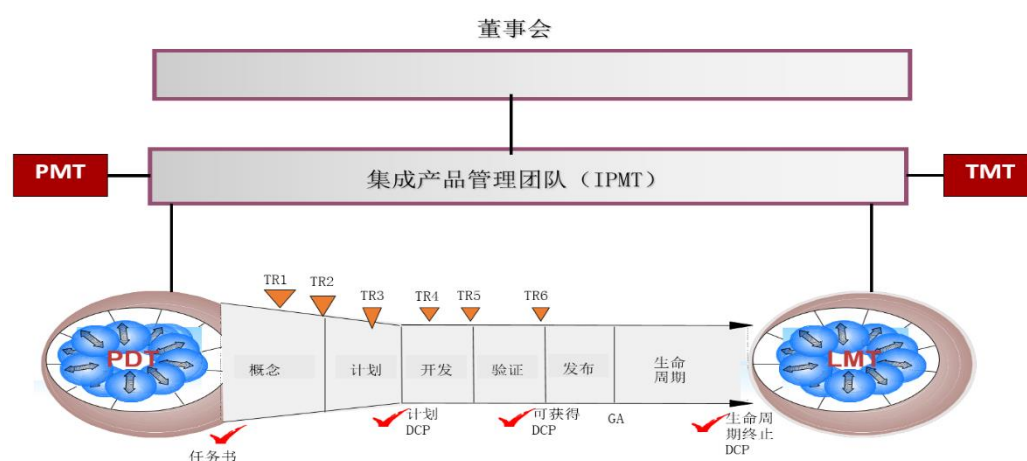
②是否拥有高效的研发体系

经过多年积累，博众精工根据行业特点、公司战略及自身实际情况，逐步建立了契合公司发展战略、面向行业发展方向的类别齐全、分工明确的研发组织结构，制定了严密的研发管理制度和激励制度，在相关各领域均储备了一批国内外顶尖的研发人才，形成了完善的研发体系。

博众精工建立了各事业中心及子公司下属工程部/研发部和研发中心相结合

的研发体制，其中，各事业中心及子公司下属工程部/研发部主要在已有产品的基础上结合各事业中心、子公司的技术方向、趋势进行有针对性的预研，对已有技术进行改进和升级；研发中心则主要对自动化设备产业链上的其他技术进行研究，主要有核心部件产品、专机标机以及通用的基础技术的研发。通过两个维度的研发，公司研发体系覆盖了公司短期、长期的技术需求，形成了较为完善的研发体系。

此外，公司一直不断优化自身的研发体系，进行研发管理体系的建设，自2017年9月开始引入业界先进的IPD（集成产品开发）研发管理体系，以促进公司研发能力的持续提升。IPD强调以市场需求作为产品开发的驱动力，将产品开发作为一项投资来管理，至2018年6月份，公司研发中心已经开展了两期IPD变革项目，已经建立了比较完善的流程体系，包括市场管理（包括产品战略、产品路标开发、项目立项管理）、市场需求管理、IPD主干流程（包括概念、计划、开发、验证、发布、生命周期六大阶段）、产品测试流程、配置管理流程、新产品导入流程、研发采购管理、研发财务管理、技术管理流程等流程，目前这些流程已经在推行过程中。同时，配合流程体系的推行，公司建立了产品开发投资决策委员会。目前IPD研发管理体系已经逐步开始发挥积极的作用，有效避免了市场需求不明确以及市场定位不清晰的项目，有效避免了公司研发成本的浪费。



IPD是关于产品开发（从概念产生到产品发布的全过程）的一种理念与方法，于1998年由华为与IBM建设，建设后发现IPD可以有效缩短产品研发周期、降低产品成本降低、提升人均产出率、降低产品故障率。IPD是一套先进、成熟的研发管理思想、模式和方法，在美国已有IBM、波音、英特尔、杜邦等众多著

名企业纷纷实施。

虽然 IPD 研发管理体系在公司的推行时间还不长，但正逐步在研发人员当中建立统一的语言，研发的开发工作正逐步规范，研发对后端制造、服务以及前端的市场、采购等领域的支撑力度越来越强，研发输出的质量越来越高。

此外，公司所处行业具有定制化特点，产品需完全按照客户需求进行设计和生产。而作为知识、技术密集型行业，丰富的技术积累和高效的研发体系是业内企业持续服务客户需求的基石和保障。报告期内，公司高质、高效的将客户产品理念转化为了产品设计方案，并按照客户的交期为客户提供了最终产品，获得了客户的认可，客户订单量逐年攀升，自动化设备销量由 2016 年的 4,046 台增长到 2018 年的 8,008 台，充分说明了公司技术积累、研发体系可以有效为公司业务提供保障。

整体而言，公司引入了业界先进的研发管理体系，且在适用过程中不断提高了公司的研发输出能力；同时，报告期内公司研发体系有效的保障了公司日常业务的开展，公司研发体系完善、高效。

③是否具备持续创新能力，是否具备突破关键核心技术的基础和潜力

由于公司所处行业的定制化特点，满足客户的定制化需求既是对公司科研实力的考验，也是对公司创新能力的考验。创新能力可以促进公司在面临技术问题及时形成解决方案，将客户的产品理念快速转化为设计方案和产品。在服务客户的过程中，公司不断创新，形成了大量的自有专利技术，截至 2019 年 6 月 30 日，公司拥有 1,303 项有效专利，其中发明专利 795 项。公司发明专利之中，有 483 项专利形成于最近五年内，是公司持续创新、持续研发设计的印证。

另外，从发展历程来看，发行人产品从最初的治具、半自动设备产品开始，不断创新，技术水平、技术含量不断提升，陆续拓展了全自动生产设备、全自动生产线、柔性生产线、核心零部件、自动立体化仓库等产品，目前已具备了智能工厂整体解决方案的提供能力。公司自动化产品在主要客户的产品制造中实现了对环球仪器、贝思半导体和新加坡信力等国外厂商的部分设备产品的替代。

其中，与发达国家相比，我国智能装备制造业技术水平仍存在差距，尤其在

关键零部件如何伺服电机、精密减速机、机器人控制器等方面的核心技术积累和自主生产能力较弱。关键零部件产业被国外厂商把持使得零部件价格居高不下，提高了国内自动化单元产品和自动化设备的生产成本，削弱了国内厂商的综合竞争力。基于公司在自动化设备领域的良好应用，公司与苹果公司及其 EMS 厂商建立了较好的合作关系，公司不断在产业链上进行创新，自研开发了直线电机、电光源等核心零部件产品，成功运用于下游设备产品之中，对国外产品形成了一定替代作用。如在公司自动化设备产品中公司直线电机产品替代了部分雅科贝斯、上银科技等国外以及中国台湾地区厂商的产品，公司视觉产品替代了康耐视、基恩士等国外厂商的产品，并获得了客户的验收通过，在核心零部件领域实现了突破。

另一方面，在智能制造行业中，行业竞争日趋激烈，业内领先的设备商均向数字化工厂等高端业务拓展，增加其在价值链上的不可替代性和客户粘性。数字化工厂是从客户下单到产品研发设计、原材料采购、生产交付等整个公司运营流程全部实现数字化，将作业控制层、现场管理层、企业营运层、协同商务层整合成一个数字化生态圈，并逐步实现全价值链精益化，是智能物流系统、信息化系统、智能仓储系统、自动化设备的有机结合，需要提供方具备丰富的行业经验和对行业的深刻理解，技术要求较高。公司实现了对智能工厂整体解决方案的提供能力，反映了公司的综合技术运用能力和向高端领域探索的能力。

最后，报告期内，公司注重产学研用合作，整合外部资源增加公司持续创新能力，不断推动自身技术、研发能力提升，致力于构建良性的研发实力成长机制，与国内多个大院校建立了良好的产学研互动关系，具体情况如下：

合作情况	合作院校
机器人与智能制造联合实验室（至 2018.4.13）	上海交通大学
专业学位研究生联合培养基地（2018.12-2023.12）	中国科学技术大学精密机械与精密仪器系
研究生联合培养实践基地（2017.5-2020.5）	浙江大学控制科学与工程学院
浙江大学工程师学院专业学位研究生联合培养基地	浙江大学工程师学院
校外实训基地	哈尔滨工业大学机电工程学院
联合实验室	哈尔滨工业大学机电工程学院

合作情况	合作院校
联合实验基地	南京航空航天大学
机器人工程专业实践基地（2019.1-2021.12）	东南大学自动化学院

同时，基于公司较强的技术探索能力，公司还参与制定了多项机器人领域的相关标准，相关情况如下：

序号	名称	标准类型
1	Modularity for service robots – Part1: General requirements	国际标准
2	基于可编程控制器的工业机器人运动控制规范	国家标准
3	工业机器人软件开发平台的 XML 描述	国家标准
4	机器人与生产环境的通信架构	国家标准
5	工业机器人云服务平台分类及参考体系结构	国家标准
6	工业机器人云服务平台数据交换规范	国家标准
7	工业机器人通用驱动模块接口	国家标准
8	工业机器人机器视觉集成技术条件	国家标准
9	工业机器人柔性控制通用技术要求	国家标准
10	工业机器人智能控制单元的信息安全要求	国家标准
11	工业环境用移动操作臂复合机器人通用技术条件	国家标准
12	机器人与视觉通讯接口协议	行业标准
13	工业机器人视觉通用技术规范	行业标准
14	仓储搬运机器人	行业标准
15	变电站智能巡检机器人	行业标准

由此可见，公司产品不断向高端拓展，产品不断向“中国制造 2025”战略要推动的制造业智能化和信息化升级，充分说明了发行人具备持续创新的愿景和能力，亦具备一定的冲击高端、突破关键核心技术的基础和潜力。

综上，保荐机构和申报会计师已对照《上海证券交易所科创板企业上市推荐指引》的核查要求进行分析，认为发行人在行业内研发能力所处水平与招股说明书业务与技术部分描述相符，发行人拥有高效的研发体系，具备持续创新能力，具备突破关键核心技术的基础和潜力。

3、补充披露情况

披露 1028 名研发人员中是否有人从事为非标准化自动化设备的定制而进行

的设计、制造组装和调试工作，如是，披露具体人数、具体岗位、薪酬水平及相应人工投入的会计处理。

发行人已在招股书“第六节 业务与技术”之“五、技术水平情况”之“（七）公司研发人员、研发体系、技术研发创新机制”中补充披露。

十七、问询函第十七条：关于调试人员

依据发行人及保荐机构对问询函第 25 题的回复，发行人生产过程中，设计、组装和调试作为生产的主要环节，相关人员在各环节之间交叉工作系生产过程中的常见现象，公司不会对相关人员具体从事环节进行严格划分。单独区分无法真实反映公司的实际生产情况。

请发行人：（1）结合同行业可比公司具体情况，说明上述情况是否符合行业特点，是否具有普遍性；（2）详细披露报告期内从事调试工作的人员的部门、岗位、背景情况、参与调试的项目，并在此基础上对问询问题中调试人员占比及与同行业可比上市公司情况的差异做进一步说明；（3）结合上述情况对调试人员调试经验的先进性进行说明。

请保荐机构和申报会计师核查并发表意见。

回复：

1、发行人补充披露及回复

（1）结合同行业可比公司具体情况，说明上述情况是否符合行业特点，是否具有普遍性

发行人通过公开信息查询了同行业可比公司的相关情况，同行业可比公司未明确披露其在生产过程中设计、组装和调试环节的人员安排情况，没有查询到同行业可比公司将生产过程中各环节人员进行严格划分并单独披露的情况。

但是，就自动化设备生产过程中的设计、组装和调试环节而言，其对相关生产人员的技能要求基本一致。由于人员技能要求接近，因此，在设计、组装和调试环节之中交叉工作更有利于公司及时优化生产环节中的人力资源配置，及时给予生产过程中出现瓶颈的环节更多支持，以提高生产效率。公司各生产环节涉及

到的部门与岗位如下：

工艺流程			部门	工作人员性质
工时评定			生产技术部	工业工程师
工艺信息维护			机加部	工艺工程师
搭建加工 BOM			生管部	BOM 专员
装配工艺建立			生产技术部	制程工程师
工艺信息 维护	制程文件编制			制程工程师
	生产布局规划			工业工程师
生产排定	物料需求计划		生管部	物料控制员
	机加件需求 采购	外发件、标准 件采购	采购部/外发课	采购员
制线工艺			生产部	电子控制技术员、机械结构 技术员、组装技术员等
配盘工艺				
部装工艺				
总装工艺				
设备总装				
整机配线				
整机调试				
检验			品管部	品质管理专员
整机空跑			生产部	电子控制技术员、机械结构 技术员、组装技术员等
打包入库			生产部	生产辅助人员

从上表可以看出，在自动化设备的生产过程中，制线、配盘、部装、总装、整机配线、整机调试、整机空跑即为通常所说的设计、组装和调试环节。由公司具体从事该等人员的人员性质、技能要求可见，公司设计、组装和调试环节的人员均为电子控制技术员、机械结构技术员、组装技术员等性质的人员，三个环节中的人员具有共通性。

此外，调试环节作为产品达到设计技术参数和稳定运行前的末端环节，在调试过程中出现的问题可能由前端设计或组装等环节等问题引起，需相关环节参与方能更及时的发现问题并予以解决。因此，自动化设备生产的工艺流程也决定了调试环节必须由设计、组装环节中的生产人员参与。

综上所述，尽管公开披露信息中无法查询到同行业可比公司在生产过程中设

计、组装和调试环节的人员安排情况，但是通过自动化设备的生产制造工艺流程可见，设计、组装和调试环节相关人员在各环节之间交叉工作系生产过程中的常见现象，考虑到自动化设备的生产工艺流程具有一定的普遍性，因此，公司设计、组装和调试环节相关人员在各环节之间交叉工作，公司不会对相关人员从事环节严格划分的情况，符合行业特点，具有普遍性。

(2) 详细披露报告期内从事调试工作的人员的部门、岗位、背景情况、参与调试的项目，并在此基础上对问询问题中调试人员占比及与同行业可比上市公司情况的差异做进一步说明

1) 报告期内从事调试工作人员的部门、岗位、背景、参与调试的项目的情况

如前所述，公司调试环节的人员包括电子控制技术员、机械结构技术员、组装技术员等性质的人员，因此，在涉及部门方面主要有电控部门、机构部门和组装调试部门。

报告期内，公司参与了调试工作的主要人员的部门、岗位、背景及参与调试的项目情况如下：

员工姓名	部门费用名称	岗位背景	学历	司龄	报告期内参与调试的主要项目
赵**	电控部门	制程工程师	大专	6	PFR, PFA, RCAM, LSA 机械手, SMS 转盘, DP, ITX, PAM, BABI, FIFO, PAMW, JSM, HBIAM, HBSHM, HBCLM, HBCHM, SCM 等自动化设备项目
梅**	电控部门	制程工程师	大专	6	
蔡**	电控部门	电控组装科长	本科	9	PFR, PFA, RCAM, LSA 机械手, SMS 转盘, DP, ITX, PAM, BABI, FIFO, PAMW, JSM, HBIAM, HBSHM, HBCLM, HBCHM, SCM, Mic2 等自动化设备项目
连**	电控部门	制造处副科长	大专	8	
赵**	电控部门	电控技工	中专	7	
张**	电控部门	制程工程师	中专	7	
王**	电控部门	制造处科长	大专	7	
王**	电控部门	制程工程师	大专	7	
孙**	电控部门	电控技工	中专	7	
刘**	电控部门	制程工程师	中专	7	
刘**	电控部门	制程工程师	大专	7	
李**	电控部门	制程工程师	大专	7	
金**	电控部门	制程工程师	中专	7	

员工姓名	部门费用名称	岗位背景	学历	司龄	报告期内参与调试的主要项目
胡**	电控部门	制程工程师	大专	7	
乔**	电控部门	制程工程师	大专	6	
欧**	电控部门	制程工程师	中专	6	
贺**	电控部门	制程工程师	大专	6	
郭**	电控部门	电控技工	大专	6	
常**	电控部门	电控技工	中专	6	
张**	电控部门	电控技工	大专	5	
张**	电控部门	电控技工	大专	5	
张**	电控部门	电控技工	中专	5	
张**	电控部门	电控技工	中专	5	
袁**	电控部门	电控技工	大专	5	
叶**	电控部门	电控技工	中专	5	
肖**	电控部门	电控技工	大专	5	
王**	电控部门	电控技工	大专	5	
陶**	电控部门	电控技工	大专	5	
侍**	电控部门	电控技工	大专	5	
彭**	电控部门	制程工程师	大专	5	
陆**	电控部门	制程工程师	大专	5	
刘**	电控部门	电控技工	大专	5	
韩**	电控部门	电控技工	大专	5	
陈**	电控部门	电控技工	大专	5	
陈**	电控部门	制程工程师	大专	5	
严**	电控部门	电控技工	大专	4	
刘**	电控部门	电控技工	本科	4	
黄**	电控部门	电控技工	大专	4	
徐**	电控部门	电控技工	本科	3	
文**	电控部门	电控技工	大专	3	
司**	电控部门	电控技工	大专	3	
水**	电控部门	电控技工	本科	3	
吕**	电控部门	电控技工	大专	3	
刘**	电控部门	电控技工	大专	3	
江**	电控部门	电控技工	本科	3	

员工姓名	部门费用名称	岗位背景	学历	司龄	报告期内参与调试的主要项目
胡**	电控部门	电控技工	大专	3	
王**	机构部门	机构技术员	大专	4	剃须刀自动焊接组装设备, 海康威视海螺 8 项目, C89, C95, 武汉格力外机自动放连接管设备, 武汉格力外机自动放顶泡沫设备, 武汉格力外机自动放连接管设备, MOUSE 自动化展线, 牙刷二次成型设备, 汇川G电机组装机, 音箱全自动组装设备, 镗焊点胶机, 电机过渡线, 槽型开关生产线, 注塑摆盘一体机, 换电站, 立库堆垛机, ZZC 电机组装机, NZC 定转子组装机, 角磨机组装机, 吉林江机智能机加工生产线等自动化设备项目
范**	机构部门	组长	大专	9	PFR, PFA, RCAM, LSA 机械手, SMS 转盘, DP, ITX, PAM, BABI, FIFO, PAMW, JSM, HBIAM, HBSHM, HBCLM, HBCHM, SCM 等自动化设备项目
樊**	机构部门	制程工程师	大专	7	
何**	机构部门	制程工程师	中专	6	
张**	机构部门	机构组装科长	大专	8	PFR, PFA, RCAM, LSA 机械手, SMS 转盘, DP, ITX, PAM, BABI, FIFO, PAMW, JSM, HBIAM, HBSHM, HBCLM, HBCHM, SCM, Mic2 等自动化设备项目
袁**	机构部门	制程工程师	中专	8	
刘**	机构部门	制程工程师	中专	8	
周**	机构部门	机构技工	中专	7	
张**	机构部门	制程工程师	本科	7	
薛**	机构部门	机构技工	中专	7	
史**	机构部门	机构技工	大专	7	
马**	机构部门	制程工程师	大专	7	
吕**	机构部门	机构技工	中专	7	
刘**	机构部门	机构技工	大专	7	
付**	机构部门	机构技工	中专	7	
丁**	机构部门	机构技工	大专	7	
石**	机构部门	机构技工	中专	6	
李**	机构部门	制造处副科长	中专	6	
张**	机构部门	机构技工	大专	5	
王**	机构部门	机构技工	大专	5	
彭**	机构部门	制程工程师	中专	5	
张**	机构部门	机构技工	大专	4	
尤**	机构部门	机构技工	本科	4	
薛**	机构部门	机构技工	本科	4	
谢**	机构部门	机构技工	中专	4	
刘**	机构部门	机构技工	中专	4	

员工姓名	部门费用名称	岗位背景	学历	司龄	报告期内参与调试的主要项目
刘**	机构部门	机构技工	本科	4	
李**	机构部门	机构技工	中专	4	
李**	机构部门	机构技工	本科	4	
程**	机构部门	机构技工	中专	4	
李**	组装调试部	经理	大专	7	整机测试设备，整机深度标定设备 V30，烘道预装线，截止阀自动装配 C2 单元，牙刷二次成型设备，汇川 G 电机组装线，电机过渡线，槽型开关生产线，注塑摆盘一体机，换电站，烘道预装线，吉林江机智能机加工生产线，C89，C95 等自动化设备项目
王**	组装调试部	机构技工	中专	4	整机测试设备，整机深度标定设备 V30，烘道预装线，截止阀自动装配 C2 单元，牙刷二次成型设备，汇川 G 电机组装线，电机过渡线，槽型开关生产线，注塑摆盘一体机，换电站，烘道预装线，吉林江机智能机加工生产线，C89，C95 等自动化设备项目
兰**	组装调试部	电控技工	中专	4	普尔世电源测试自动线，3D 玻璃检测设备，汇川 G 电机组装线，凌云 B32 项目，美的前工序生产线，海康威视海螺 8 项目，罗技 MOUSE 包装线，C89，C95，牙刷二次成型设备，汇川 G 电机组装线，POS 机组装线，电机过渡线，槽型开关生产线，注塑摆盘一体机，换电站，U18 水壶组装线等自动化设备项目
张**	组装调试部	电控技工	中专	5	凌云 B32 项目，美的前工序生产线，音箱全自动组装设备，C89，C95，海康威视海螺 8 项目，罗技 MOUSE 包装线，牙刷二次成型设备，汇川 G 电机组装线，电机过渡线，槽型开关生产线，注塑摆盘一体机，明门儿童座椅，换电站等自动化设备项目
叶**	组装调试部	调试组长	大专	5	凌云 B32 项目，美的前工序生产线，吉林江机智能机加工生产线，C89，C95，西门子数字化示范中心生产线，牙刷二次成型设备，汇川 G 电机组装线，电机过渡线，槽型开关生产线，注塑摆盘一体机，明门儿童座椅，换电站，U18 水壶组装线等自动化设备项目
王**	组装调试部	调试技工	大专	6	凌云 B32 项目，美的前工序生产线，海康威视海螺 8 项目，罗技 MOUSE 包装线，C89，C95，牙刷二次成型设备，汇川 G 电机组装线，POS 机组装线，电机过渡线，槽型开关生产线，注塑摆盘一体机，真空瓶组装线，换电站等自动化设备项目
余**	组装调试部	机构技工	中专	3	卷绕一体机，注液机，牙刷植磨一体机，角磨机组装线，电机过渡线，槽型开关生产线，注塑摆盘一体机，凌云 B32 项目，美的前工序生产线，海康威视海螺 8 项目，罗技 MOUSE 包装线，C89，C95，牙刷二次成型设备，汇川 G 电机组装线，POS 机组装线，电机过渡线，槽型开关生产线，注塑摆盘一体机，自动高频焊接设备，换电站，自动

员工姓名	部门费用名称	岗位背景	学历	司龄	报告期内参与调试的主要项目
					药房立库等自动化设备项目
赵**	组装调试部	机构技工	中专	5	ZZC 新能源电机总装线, 凌云 B32 项目, 美的前工序生产线, C89, C95, 海康威视海螺 8 项目, 罗技 MOUSE 包装线, 牙刷二次成型设备, 汇川 G 电机组装线, 电机过渡线, 槽型开关生产线, 注塑摆盘一体机, 明门儿童座椅, 换电站, 自动药房立库, NZC 定转子组装线等自动化设备项目
夏**	组装调试部	调试技工	大专	5	HMI 锁螺丝设备, 角磨机组装线, 汇川 G 电机组装线, 凌云被 2 项目, 美的前工序生产线, 海康威视海螺 8 项目, 罗技 MOUSE 包装线, C89, C95, 牙刷二次成型设备, 汇川 G 电机组装线, POS 机组装线, 电机过渡线, 槽型开关生产线, 注塑摆盘一体机, 明门儿童座椅, 换电站, 自动药房立库, U18 水壶组装线等自动化设备项目

2) 调试人员与同行业可比上市公司的对比情况

如上述分析, 由于通过公开渠道无法获取同行业公司设计、组装、调试人员的具体安排情况, 考虑到设计、组装调试是业内公司的主要生产环节, 相关环节人员是生产人员的主要构成部分(截至 2019 年 6 月 30 日, 公司有生产人员 799 人, 其中设计、组装和调试人员数量 560 人, 占公司生产人员的 70.09%)。因此, 选取各同行业可比公司的生产人员占比情况对比如下:

可比公司	2018 年末	
	生产人员数量 (人)	生产人员占比
赛腾股份 (603283.SH)	433	20.34%
先导智能 (300450.SZ)	2,879	57.65%
赢合科技 (300457.SZ)	1,620	64.88%
机器人 (300024.SZ)	780	17.28%
江苏北人	65	13.98%
瀚川智能	213	30.21%
利元亨	567	38.18%
天准科技	166	21.04%
行业平均占比	-	32.95%
博众精工	996	28.89%

注 1: 赛腾股份 (603283.SH)、先导智能 (300450.SZ)、赢合科技 (300457.SZ)、机器人 (300024.SZ) 数据取自其 2018 年度报告, 江苏北人、瀚川智能、利元亨、天准科技数据取自其预披露的招股说明书。

注 2: 经查询, 在 2019 年度半年报及相关公开资料中无法获取上述可比公司 2019 年上半年生产人员人数信息, 因此暂未更新。

通过对比可见，公司生产人员占比与同行业可比上市公司情况不存在重大差异。其中，由于各同行业公司之间所生产的设备、机器人等产品的用途不同，所需的技术指标、功能特性等要求不同，因此相应的生产人员数量要求也会有一定的差异，相应导致了各公司之间生产人员占比存在一定差异。

(3) 结合上述情况对调试人员调试经验的先进性进行说明

非标自动化设备行业作为一门应用实践性为主的行业，项目经验是形成业内企业竞争力的重要因素。而调试环节作为产品达到设计技术参数和稳定运行前的末端环节，业内企业执行项目的经验直接决定了其调试经验、能力的强弱。

在项目经验方面，公司是我国最早从事非标自动化设备行业的企业之一，公司在业内所获订单量较多，业务范围覆盖消费电子、新能源、汽车、家电、日化等多个行业，经过多年在行业内部的积淀，调试人员累积了丰富的一线实践经验及对客户产品需求的深刻理解，形成了层次丰富的人才梯队。

在项目质量方面，公司主要客户苹果公司作为国际顶级的消费电子品牌商，其产品以制造工艺难度大、精度要求高、设计领先性强等因素而著称，由此对自动化设备的精度、稳定性也提出了较高要求，对自动化设备供应商的生产能力带来了巨大的考验。在服务苹果公司的过程中，公司的调试人员不断遇到并解决各类棘手问题，在攻坚实战中积累了宝贵的实践经验，提升了调试技术的先进性。其次，公司具备数字化工厂整厂规划的能力，可为智能工厂提供整体解决方案，有效提高客户的生产效率，这使得公司人员在调试过程中拥有从顶层理解自动化行业的全局视野。

此外，公司还针对生产人员的工作经验、个人特长，制定了清晰且循序渐进的职业发展路径。这使得公司调试人员在调试方面有成熟的经验并能保证公司工艺水平的传承和发展。

以公司某自动化生产线为例，该产线在生产过程中有以下几个业内公认的生产和技术难点：第一，组装一次良率要求非常高，需达到 99.9%；第二，组装速度要求非常快，对机构运动稳定性、视觉拍照效果稳定性要求非常高；第三，设备有点胶和焊接功能，对调试位置精准度要求非常高，尤其是在调试过程中机构间垂直度及平行度控制、相机拍照效果一致性和胶水出胶量稳定性等难度较高。

经过公司生产调试人员运用软件算法配合机构校正、相机标定、点胶路径优化和点胶高度等参数优化调试手段，解决了多项难点，使设备组装良率、抛料率、设备每小时产量和设备机故率等指标达到了客户要求的水平，获得了客户的高度肯定。高难度项目的成功完成较好的反映了公司调试人员调试经验的先进性。

综上所述，得益于公司优质、高难度项目的锻炼，自身丰富项目经验的积累，公司的调试人员形成了行业内较为领先的生产调试经验，具有先进性。

2、保荐机构和申报会计师核查情况

(1) 保荐机构和申报会计师的核查过程

1) 访谈发行人生产管理负责人员，了解自动化设备的生产过程中的工艺流程及各流程的人员要求，了解公司调试经验的先进性；

2) 获取报告期内公司主要参与了调试工作的人员的部门、岗位背景及参与调试的项目情况；

3) 通过公开渠道查询同行业可比公司信息，了解其对调试人员的披露情况

(2) 保荐机构和申报会计师的核查结论

经核查，保荐机构和申报会计师认为：1) 综上所述，尽管公开披露信息中无法查询到同行业可比公司在生产过程中设计、组装和调试环节的人员安排情况，但是通过自动化设备的生产制造工艺流程可见，设计、组装和调试环节相关人员在各环节之间交叉工作系生产过程中的常见现象，考虑到自动化设备的生产工艺流程具有一定的普遍性，因此，公司设计、组装和调试环节相关人员在各环节之间交叉工作，公司不会对相关人员从事环节严格划分的情况，符合行业特点，具有普遍性；) 发行人已披露报告期内从事调试工作的人员的部门、岗位、背景情况、参与调试的项目，通过与同行业可比公司对比可见，公司生产人员占比与同行业可比上市公司情况不存在重大差异；3) 得益于公司优质、高难度项目的锻炼，自身丰富项目经验的积累，公司的调试人员形成了行业内较为领先的生产调试经验，具有先进性。

3、补充披露情况

详细披露报告期内从事调试工作的人员的部门、岗位、背景情况、参与调试的项目，并在此基础上对问询问题中调试人员占比及与同行业可比上市公司情况的差异做进一步说明

发行人已在招股书“第六节 业务与技术”之“三、发行人的主要业务情况”之“（四）主要产品的生产和销售情况”中补充披露。

十八、问询函第十八条：关于信用政策

2017 年度，公司应收账款周转率略低于可比上市公司平均水平，公司披露主要是因为：2017 年，苹果公司调整了对设备接收和支付货款的流程，导致收款周期略有增长，公司对主要客户苹果公司的应收账款同比大幅增加。

请发行人结合同行业可比上市公司情况，分析公司应收账款周转率波动的原因及合理性，说明苹果公司付款流程是针对行业的普遍性调整还是针对公司的信用政策调整。

请保荐机构和申报会计师发表核查意见。

回复：

1、发行人补充披露及回复

（1）公司应收账款周转率及同行业可比公司情况

公司名称	股票代码	2019 年 1-6 月	2018 年度	2017 年度	2016 年度
赛腾股份	603283.SH	1.56	3.83	5.96	5.34
先导智能	300450.SZ	0.73	2.00	2.27	2.50
赢合科技	300457.SZ	0.74	1.47	1.85	2.31
机器人	300024.SZ	1.02	2.13	2.01	2.14
江苏北人	-	1.71	3.38	3.72	3.82
瀚川智能	688022.SH	1.64	5.38	6.42	7.10
利元亨	-	-	2.33	1.98	1.69
天准科技	688003.SH	3.66	7.47	5.27	3.59
可比公司均值		1.58	3.50	3.68	3.56

公司名称	股票代码	2019年1-6月	2018年度	2017年度	2016年度
本公司		1.03	2.47	2.44	3.16

注：考虑应收账款与应收票据划分标准的影响，进行同业比较的应收账款周转率=营业收入/应收账款与应收票据之和的平均余额，江苏北人、瀚川智能、利元亨、天准科技无2015年末数据，以2016年末数据替代2016年度应收账款与应收票据之和的平均余额。**2019年1-6月数据未年化。**

(2) 分析公司应收账款周转率波动的原因及合理性

1) 2017年应收账款周转率从2016年的**3.16**下降为**2.44**，主要原因为2017年末公司应收账款账面原值同比增长48,204.59万元，其中，苹果公司的应收账款同比大幅增加，增加金额为55,806.96万元。2017年开始苹果公司调整了对设备接收和支付货款的流程，导致收款周期略有增长。2018年1月，对苹果公司的上述对苹果公司的应收账款已回款58,224.87万元，占2017年末苹果公司应收账款期末余额的88.13%。剔除2017年苹果公司付款流程变化及**香港博众补计收入确认应收账款13,352.94万元**所产生的影响，2017年模拟测算后应收账款周转率为4.53，高于行业平均值。

2) 2018年应收账款周转率与2017年基本持平，较2016年大幅下降，主要原因包括：1) 如前述原因，剔除2017年苹果公司付款流程变化及**香港博众补计收入确认应收账款13,352.94万元**所产生的影响，2018年模拟测算后应收账款周转率为3.85，高于行业平均值。2) 2018年公司在消费电子领域做深、做强的基础上，积极开拓新能源领域的客户，新增第二大客户蔚来汽车因其设备验收集在第四季度，考虑信用期的影响，导致期末应收账款余额较大，一定程度上影响了公司的应收账款的周转率。

综上所述，报告期内应收周转率波动原因主要系2017年苹果公司付款流程变化所致，剔除该因素及**香港博众补计收入确认应收账款13,352.94万元**的影响，报告期内公司模拟应收账款周转率分别为4.12、4.53、3.85和**1.22**，与同行业公司变动趋势基本一致。因此，公司报告期内应收账款周转率的波动情况与公司经营活动相一致，变动原因具有合理性。

(3) 苹果公司付款流程是针对行业的普遍性调整，并非针对公司的信用政策调整

2017年变更之前，苹果公司原付款流程是由 FPM（Factory Project Manager，厂内项目经理）不定期将待付款明细发给苹果公司客户端对应的 GSM（Global Supplier Manager，全球供应商经理），由 GSM 跟进付款进度。

变更流程之后，苹果公司在原有付款流程中重新启用了 GR（Goods Received，确认收货流程）流程，即在产品验收后，苹果公司付款前，需要 GSM 在 GR 中再一次确认产品已开具发票，供应商款项才被允许进入付款流程，因此相比原先的流程，多了一个确认环节。

因此，2017年苹果公司付款流程的变化属于苹果公司内部业务流程的变动，是针对行业的普遍性的调整。

2、保荐机构和申报会计师核查情况

（1）保荐机构和申报会计师的核查过程、方式

- 1) 查阅同行业可比公司资本市场的公开资料、网络资料；
- 2) 获取公司与客户付款变动的沟通记录。

（2）保荐机构和申报会计师的核查结论

经核查，保荐机构和申报会计师认为，公司报告期内应收账款周转率的波动情况与公司经营活动相一致，变动原因具有合理性；苹果公司付款流程的变化属于苹果公司内部业务流程的变动，是针对行业的普遍性的调整。

十九、问询函第十九条：关于毛利率

除了消费电子外，公司近年也新增了新能源、家电、汽车、日化等客户。

请发行人补充披露对消费电子、新能源、家电、汽车、日化等行业客户的毛利率水平，不同行业毛利率高低的原因，不同行业毛利率变动的原因，以及与同行业可比公司差异情况，发行人的综合毛利率变化趋势及原因。

请保荐机构和申报会计师核查并发表意见。

回复：

1、发行人补充披露及回复

(1) 消费电子、新能源、家电、汽车、日化等行业客户的毛利率水平

报告期内，公司按照应用领域分类的毛利率、主营业务综合毛利率及占比情况如下：

项目	2019年1-6月		2018年度		2017年度		2016年度	
	毛利率	收入占比	毛利率	收入占比	毛利率	收入占比	毛利率	收入占比
消费电子	44.96%	89.98%	43.88%	85.44%	48.84%	93.38%	45.57%	96.44%
新能源	21.28%	1.89%	26.60%	8.50%	38.75%	0.30%	49.14%	0.02%
家电	42.32%	3.59%	34.99%	2.19%	15.57%	2.85%	12.95%	1.25%
汽车	39.96%	2.08%	39.26%	2.00%	34.11%	1.68%	38.48%	0.84%
日化	35.62%	0.06%	35.90%	1.23%	15.68%	0.90%	36.23%	0.70%
其他	31.56%	2.40%	6.22%	0.64%	42.15%	0.90%	39.57%	0.74%
合计	43.99%	100.00%	41.78%	100.00%	47.26%	100.00%	44.99%	100.00%

(2) 不同行业毛利率高低的原因

报告期内，公司产品应用领域以消费电子行业为主，收入占比超过85%，且毛利率水平维持在较高水平，主要基于以下几点原因：1) 由于消费电子产品有迭代速度快、持续创新能力要求高、产品销售规模大、加工工艺精细等特点，消费电子领域对自动化装备需求量较大。同时，消费电子领域竞争激烈，客户对设备往往在生产工艺、精密度、稳定性等多个方面提出较高的要求，高技术附加值的特点使其愿意给予自动化设备制造商较好的利润空间和付款条件；2) 公司的主要客户为苹果公司，苹果公司作为国际顶级的消费电子领域，其自身盈利水平较高，有较强的资金实力支撑其进行持续的自动化生产设备投入。同时，苹果公司对设备供应商的生产工艺、精密度等要求位居行业前列，考虑到供应商的研发、生产难度较大，其亦愿意提供较为优厚的价格条件，促进供应链的良性发展；3) 对于特定生产设备订单，客户可能将其交付公司一家生产，也可能同时将部分份额交付其他供应商，为达到同样的技术性能要求，不同供应商均按照自己的设计、生产方案进行生产，各供应商之间由于设计方案的不同，成本存在差异。公司多年来深耕消费电子领域，相关产品技术储备较为丰富，管理层、研发团队、生产团队对于自动化设备的研发、制造经验丰富，因而能有效地满足客户技术需求，

优化生产效率，保证产品质量，降低试错成本。综上所述，公司消费电子领域产品的毛利率整体保持在较高水平。

在消费电子领域做深、做强的基础上，公司同时积极开拓更多新的应用领域，产品在新能源、汽车、家电、日化等领域也不断得到成功应用，但整体毛利率较消费电子领域低，主要是因为：1) 新能源、汽车、家电、日化等应用领域的竞争较为激烈，终端厂商对成本的管控较为严格，由此导致其自动化设备供应商的整体毛利率水平相对较低；2) 自动化设备产品通常为定制化产品，需要建立在对下游客户需求深入理解的基础之上，而新能源、汽车、家电、日化等领域属于公司新开拓的业务领域，部分项目需要采用新工艺、新技术、新方法，前期设计投入及后期安装调试成本等均会相应增加，使得项目成本随之增长；3) 为了切入某应用领域及切入供应商体系，公司对于某些战略性客户以及具有市场前景性的新应用领域，会进行适当的价格让利，由此造成毛利率水平相对偏低。

(3) 不同行业毛利率变动的原因

1) 消费电子

报告期各年，公司消费电子领域产品毛利率分别为 45.57%、48.84%、43.88% 和 44.96%。公司在消费电子领域的自动化设备技术储备较为丰富，通过多年的技术积累和项目经验沉淀，能够较好的把握项目成本预算，因此产品毛利率能够保持在较高水平，且相对稳定。2018 年度，公司消费电子领域产品毛利率同比下降约 5 个百分点，主要系 2018 年度公司新承接了脉冲式热压焊接机和无线充电两类设备订单所致，由于属于新研发的机型，成本造价相对较高，从而毛利率有所降低。2019 年上半年，公司消费电子领域产品毛利率为 44.98%，与 2018 年度基本保持稳定。

2) 新能源

报告期各年，公司新能源领域产品毛利率分别为 49.14%、38.75%、26.60% 和 21.28%，毛利率呈现下降趋势。2016 年、2017 年由于公司在新能源领域尚处于开拓阶段，主要以零星订单为主，毛利率水平波动较大且尚未形成稳定趋势。2016 年度，公司在新能源应用领域的收入规模较小，仅占 0.02%，为对部分客户的治具、加工件等零星销售收入；2017 年度，公司开始与蔚来汽车开始建立合

作关系，为其开发更换车载电池的自动化设备，收入仅来自于少量订单，占总体销售收入的比重仍然较为零星。2018年度，蔚来汽车的采购进入批量采购阶段，公司在新能源领域的销售开始趋于稳定。**2019年上半年，公司新能源领域产品毛利率为21.28%，较2018年度有所下滑，主要系受蔚来汽车自动充电桩设备产品销售规模下滑，单位产品毛利减少所致。**

3) 家电、汽车、日化及其他应用领域

报告期各期，家电、汽车、日化及其他应用领域占收入比例比较小，2016年、2017年、2018年及2019年1-6月合计收入占仅为为3.53%、6.33%、6.06%和**8.14%**。

公司家电领域产品毛利率分别为12.95%、15.57%、34.99%和**42.32%**；公司汽车领域产品毛利率分别为38.48%、34.11%、39.26%和**39.96%**；公司日化领域产品毛利率分别为36.23%、15.68%、35.90%和**35.62%**；公司其他应用领域产品毛利率分别为39.57%、42.15%、6.22%和**31.56%**。公司家电、汽车、日化及其他应用领域产品毛利率总体波动较大。

公司生产的自动化设备产品为非标产品，由于不同客户、不同产品对自动化程度的要求不同，相应产品配置差异较大，从而使产品之间的价格和毛利差异较大；同时，公司在家电、汽车、日化及其他应用领域处于开拓阶段，订单相对较少，销售收入规模较小，因此容易受到个别订单或产品毛利率波动的影响，导致相应领域整体毛利率呈现一定波动，尚未形成一致的规律。

(4) 不同行业毛利率与同行业可比公司差异情况

1) 消费电子领域

报告期内，公司消费电子领域产品与可比公司的毛利率比较情况如下：

公司名称	2019年1-6月	2018年度	2017年度	2016年度
赛腾股份	48.63%	47.78%	49.28%	50.18%
天准科技	49.33%	53.48%	46.89%	62.88%
可比公司均值	48.98%	50.63%	48.09%	56.53%
本公司	44.96%	43.88%	48.84%	45.57%

注：1、赛腾电子数据来源于其年报披露的“智能制造设备”业务板块毛利率；2、天准科技**2016年至**

2018年数据来源于其招股说明书中披露的“消费电子检测装备”产品毛利率，2019年半年报未对收入进行分类，上表中49.33%为营业收入总体毛利率。

由上表可知，消费电子应用领域的自动化设备毛利率水平整体较高，这与公司的整体趋势相一致。

报告期内，公司消费电子领域产品毛利率水平低于可比公司平均水平，主要是因为：天准科技在消费电子领域的收入均来自于检测设备，主要应用于智能终端中内部构件、玻璃部件及智能终端外观结构件的检测领域，一般检测设备的整体毛利率高于装配设备，因此导致其整体毛利率水平较高；赛腾股份的产品主要包括自动化装配设备、自动化检测设备及治具类产品，与公司的产品结构最为接近，因此毛利率水平最为接近。公司毛利率水平略低主要由于公司整体规模较大，在产能满足的情况下，为使公司绝对收益最大化，也会适时承接部分毛利率相对较低的订单所致。

2) 新能源领域

报告期内，公司新能源领域产品与可比公司的毛利率比较情况如下：

公司名称	2019年1-6月	2018年度	2017年度	2016年度
赢合科技	40.59%	36.95%	36.22%	39.24%
先导智能	42.83%	38.72%	39.45%	39.55%
利元亨	-	40.63%	42.86%	28.91%
可比公司均值	41.71%	38.77%	39.51%	35.90%
本公司	21.28%	26.60%	38.75%	49.14%

注：1、赢合科技数据来源于其年报披露的“锂电池专用生产设备”产品毛利率；2、先导智能数据来源于其年报披露的“锂电池设备”产品毛利率；3、利元亨数据来源于其招股说明书披露的“锂电池制造设备”产品毛利率。

报告期内，公司新能源应用领域产品毛利率水平低于可比公司平均水平，主要是因为：新能源属于公司报告期内新开拓的业务领域，项目经验较少，在设计、安装、调试环节投入的成本等均较高；而赢合科技、先导智能及利元亨等同行业公司均已深耕新能源行业多年，项目经验较为丰富，下游客户较为稳定，成本控制能力更强，因此在新能源应用领域，其产品毛利率高于公司。

3) 汽车领域

报告期内，公司汽车领域产品与可比公司的毛利率比较情况如下：

公司名称	2019年1-6月	2018年度	2017年度	2016年度
江苏北人	-	24.90%	25.73%	26.15%
瀚川智能	33.51%	37.88%	37.61%	38.32%
可比公司均值	33.51%	31.39%	31.67%	32.24%
本公司	39.96%	39.26%	34.11%	38.48%

注：1、江苏北人数据来源于其招股说明书披露的主营业务综合毛利率；2、瀚川智能 2016 年至 2018 年数据来源于其招股说明书披露的“汽车电子智能制造装备”产品毛利率，2019 年半年报未对收入进行分类，上表中 33.51%为营业收入总体毛利率。

汽车领域客户又可分为汽车整车生产商和汽车零部件生产商。通常，相较于汽车整车行业，汽车零部件在技术含量、工艺复杂度、产品精密度等方面都有更高的要求，因此配套自动化设备的功能、结构设计要求更为细致、考究，设备的技术含量更高，所以汽车零配件领域自动化产品的毛利率会高于汽车整车领域的产品。

报告期内，公司汽车行业客户主要为国内外知名汽车零部件生产商，而江苏北人的下游客户主要集中在汽车整车生产商，因此公司汽车领域毛利率水平高于江苏北人；同时，由于公司在汽车领域的收入规模较小，项目经验仍有所不足，无法形成规模效应，而瀚川智能 80%以上的收入来源于汽车零部件行业，因此公司的产品毛利率水平略低于瀚川智能。

4) 家电领域

公开资料中，奥美森、宁波精达主营业务与公司家电领域业务较为接近。奥美森主要为客户提供非标自动化设备及非标自动化生产线成套装备，下游主要包括奥克斯、美的、格力等家电领域厂商。宁波精达主要从事换热器装备和精密压力机的研发、生产与销售，主要客户包括格力、奥克斯、TCL、海尔等家电领域企业。公司家电领域业务毛利率与奥美森、宁波精达对比情况如下：

公司名称	2019年1-6月	2018年度	2017年度	2016年度
奥美森	42.54%	40.50%	40.20%	34.84%
宁波精达	41.24%	36.66%	36.92%	36.73%
可比公司均值	41.89%	38.58%	38.56%	35.79%

公司名称	2019年1-6月	2018年度	2017年度	2016年度
本公司	42.32%	34.99%	15.57%	12.95%

报告期内，公司家电领域业务毛利率分别为 12.95%、15.57%、34.99% 和 42.32%。2016 年及 2017 年公司该领域业务毛利率较低，主要原因是：

A、报告期内，公司该领域收入分别为 1,943.48 万元、5,666.45 万元、5,516.87 万元及 3,050.33 万元，在各年度总收入金额的占比中均未超过 4%，占比较小，而同行业公司奥森美 2016 年、2017 年、2018 年及 2019 年 1-6 月营业收入分别为 1.41 亿元、1.61 亿元、2.45 亿元和 1.33 亿元。宁波精达 2016 年、2017 年、2018 年及 2019 年 1-6 月营业收入分别为 2.34 亿元、3.08 亿元、3.44 亿元和 1.66 亿元。上述同行业公司在家电自动化装备行业均已实现规模效应，且在家电领域均有多年的生产经验，生产工艺相对成熟。而公司在该领域的业务处于起步阶段，产品生产工艺尚在完善过程中，一方面原材料存在一定的工艺损耗；另一方面产品产销量较小，单位产品所摊的人工成本及制造费用较高，导致毛利率较低。

B、公司为了实现下游领域多元发展，获取优质客户，在拓展新市场、新领域过程中让利于部分新客户，导致毛利率较低。

随着公司业务不断成熟，2018 年和 2019 年 1-6 月，公司该领域毛利率与行业平均水平趋同。近年来，全球家用电器市场一直保持着稳健、合理的增长。一方面，美国、欧洲等发达国家家用电器更新换代需求旺盛，行业发展前景乐观；另一方面，印度、中国、巴西、俄罗斯等新兴市场处于家电的普及期，市场仍蕴藏较大的发展空间。未来在消费升级的大背景下，家电行业会趋于“智能化”，综合出口销量以及内销量的巨大潜在需求，我国家电业企业未来仍有较大发展空间，这将为公司带来更加丰富的收入增长机会。随着公司自动化装备产品在家电行业的成功应用，未来公司将进一步加强在家电领域的客户开拓。

5) 日化领域

公开资料中，专注于日化领域自动化装备企业较少，其中，晶品压塑、达意隆所经营业务与公司日化领域业务相对较为接近。晶品压塑专注于高效节能新型压塑成型技术与装备，下游客户涵盖日化、医药、酒类、饮料包装等行业。达意

隆主营业务为液体自动化包装机械的研发、生产和销售，下游客户涵盖饮料、日化、油脂、调味品等行业。报告期内，公司日化领域毛利率与其对比情况如下：

公司名称	2019年1-6月	2018年度	2017年度	2016年度
晶晶压塑	42.85%	33.92%	33.15%	42.56%
达意隆	26.12%	26.39%	26.12%	23.50%
可比公司均值	34.49%	30.16%	29.64%	33.03%
本公司	35.62%	35.90%	15.68%	36.23%

由上表可知，2016年、2018年、2019年1-6月公司日化领域毛利率与同行业平均值相近，2017年公司日化领域毛利率低于同行业可比公司，主要原因是，公司该类产品批量较小，且该业务处于起步阶段，毛利率容易受到个别订单或产品毛利率波动的影响。

近年来，我国日化行业呈现快速增长的态势。2007年，我国规模以上日化企业主营业务收入约为1,600亿元，2015年达到约4,577亿元，年复合增长率14.04%。鉴于日化行业复合增长率较大，发展受宏观经济周期的波动影响亦较小，未来将有广阔的发展空间。公司作为较早切入日化行业自动化装备领域的企业之一，未来将在该领域持续发力，不断完善生产工艺、开发下游客户资源。

(5) 综合毛利率变化趋势及原因分析

报告期内，公司主营业务综合毛利率分别为44.99%、47.26%、41.78%和43.99%，存在一定的波动。

影响公司产品毛利率变动的因素主要如下：

第一，公司产品主要为定制化产品，由于不同行业、不同客户对产品功能、自动化程度的要求均不相同，相应产品配置差异较大，从而使产品之间的价格和毛利差异较大。

第二，在产品设计生产过程中，为满足客户的技术需求，公司可能对设计方案作出调整，进而引起公司产品的成本出现变动，导致毛利率产生变化。

第三，由于公司生产的自动化设备产品主要系定制化产品，需要建立在对下游应用领域客户需求深入理解的基础之上，因此首台/套产品订单的前期设计成

本及后期安装调试成本较高，导致首台/套产品的毛利率通常较低。

2018年度，公司综合毛利率较2017年度降低5.48个百分点，一方面因承接新机型订单，公司消费电子领域产品的综合毛利率降低了4.96个百分点，另一方面，公司积极开拓下游应用领域，新增了一批新能源、汽车、日化行业的客户，而上述行业毛利率水平较消费电子行业低，同时在新开拓客户过程中受到首台套订单的影响，从而使2018年综合毛利率水平有所降低。

2019年1-6月，公司综合毛利率为43.99%，较2018年度增加2.21个百分点，主要系受产品结构变化所致，2019年上半年蔚来汽车等新能源领域的设备销售规模及占比下滑，由2018年度的8.50%下降至2019年上半年的1.89%，而消费电子领域销售占比相应提高，新能源领域产品毛利率相对较低，进而导致2019年上半年公司综合毛利率有所上升。

2、保荐机构和申报会计师核查情况

(1) 保荐机构和申报会计师的核查过程、方式

1) 对发行人董事长、总经理、主要事业中心负责人、研发负责人等管理人员进行访谈，了解发行人的经营策略、影响发行人经营业绩的主要因素、报告期内的销售状况，包括产品结构变化、客户结构变化、重大销售事件影响、销售定价及执行等；

2) 获取公司销售明细，分析报告期内的毛利率及其变动是否合理，包括分析产品结构变动对毛利率的影响，各报告期内对毛利率变动的影响因素等。

3) 对各下游应用领域内的主要客户进行实地走访，了解客户的基本情况和经营状况、与发行人的关系以及合作模式、价格机制等信息；

4) 查阅同行业上市公司公开资料中已披露的关于毛利率的情况和分析，并与发行人不同应用领域产品毛利率进行对比。

(2) 保荐机构和申报会计师的核查结论

经核查，保荐机构和申报会计师认为：发行人已补充披露对消费电子、新能源、家电、汽车、日化等行业客户的毛利率水平，不同行业毛利率高低的原因及

不同行业毛利率变动的原因，以及与同行业可比公司的差异情况，发行人的综合毛利率变化趋势及原因合理，符合发行人的实际经营情况。

3、补充披露情况

发行人已在招股书“第八节 财务会计信息与管理层分析”之“八、经营成果分析”之“（三）毛利及毛利率分析”中补充披露。

（本页无正文，为《关于博众精工科技股份有限公司首次公开发行股票并在科创板上市申请文件的第二轮审核问询函的回复》之签章页）

博众精工科技股份有限公司



(以下无正文, 为《关于博众精工科技股份有限公司首次公开发行股票并在科创板上市申请文件的第二轮审核问询函的回复》之签章页)

保荐代表人: 陈劭悦

陈劭悦

张东


张东



保荐机构总经理声明

本人已认真阅读《关于博众精工科技股份有限公司首次公开发行股票并在科创板上市申请文件的第二轮审核问询函的回复》的全部内容，了解本回复涉及问题的核查过程、本公司的内核和风险控制流程，确认本公司按照勤勉尽责原则履行核查程序，本回复中不存在虚假记载、误导性陈述或重大遗漏，并对其真实性、准确性、完整性、及时性承担相应法律责任。

总经理（签名）



马 骁

华泰联合证券有限责任公司

