



北京市朝阳区新东路首开幸福广场 C 座五层  
5th Floor, Building C, The International Wonderland, Xindong Road, Chaoyang District, Beijing  
邮编/Zip Code: 100027 电话/Tel: 86-010-50867666 传真/Fax: 86-010-65527227  
电子邮箱/E-mail: [kangda@kangdalawyers.com](mailto:kangda@kangdalawyers.com)

北京 天津 上海 深圳 广州 西安 沈阳 南京 杭州 海口 菏泽 成都 苏州 呼和浩特

---

北京市康达律师事务所  
关于北京天宜上佳高新材料股份有限公司  
首次公开发行股票并在科创板上市的

法律意见书

康达股发字[2019]第 0052 号

二零一九年四月

## 目 录

释 义.....	4
引 言.....	7
正 文.....	12
一、本次发行上市的批准和授权.....	12
二、发行人本次发行上市的主体资格.....	13
三、本次发行上市的实质条件.....	14
四、发行人的设立.....	19
五、发行人的独立性.....	20
六、发起人和股东（实际控制人）.....	20
七、发行人的股本及其演变.....	24
八、发行人的业务.....	26
九、关联交易及同业竞争.....	27
十、发行人的主要财产.....	31
十一、发行人的重大债权债务.....	33
十二、发行人的重大资产变化及收购兼并.....	34
十三、发行人公司章程的制定与修改.....	34
十四、发行人股东大会、董事会、监事会议事规则及规范运作.....	35
十五、发行人董事、监事、高级管理人员和核心技术人员及其变化.....	36
十六、发行人的税务.....	37
十七、发行人的环境保护和产品质量、技术等标准.....	38
十八、发行人募集资金的运用.....	39
十九、发行人业务发展目标.....	40

二十、发行人的诉讼、仲裁或行政处罚.....	41
二十一、本次发行上市涉及的相关承诺及约束措施的合法性.....	41
二十二、发行人招股说明书法律风险的评价.....	42
二十三、本次发行上市的总体结论性意见.....	43

## 释 义

在本《法律意见书》中，除非文义另有所指，下列词语具有下述涵义：

简称		含义
公司、发行人、股份公司或天宜上佳	指	北京天宜上佳新材料股份有限公司，系由北京天宜上佳新材料股份有限公司于 2018 年 5 月更名而来
天宜有限	指	北京天宜上佳新材料有限公司，系天宜上佳前身
天仁道和	指	北京天仁道和新材料有限公司，发行人全资子公司
天津天宜	指	天宜上佳（天津）新材料有限公司，发行人全资子公司，系由天宜上佳（天津）摩擦材料有限公司于 2016 年 4 月更名而来
金慧丰投资	指	北京金慧丰投资管理有限公司
金石灏纳	指	青岛金石灏纳投资有限公司
瞪羚创投	指	北京中关村瞪羚创业投资中心（有限合伙）
中创汇盈	指	北京中创汇盈投资管理中心（有限合伙），系由北京中创汇盈投资管理中心（普通合伙）于 2014 年 10 月更名而来
宏兴成	指	新余宏兴成投资管理中心（有限合伙）
久太方合	指	北京久太方合资产管理中心（有限合伙）
睿泽产业基金	指	北京睿泽产业投资基金（有限合伙）
北工投资	指	北京工业发展投资管理有限公司
金慧丰皓盈	指	北京金慧丰皓盈投资合伙企业（有限合伙）
茅台建信	指	贵州茅台建信投资管理中心（有限合伙）
景德镇安鹏	指	景德镇安鹏汽车产业创业投资合伙企业（有限合伙）
北汽产投	指	北京汽车集团产业投资有限公司
松禾成长	指	深圳市松禾成长股权投资合伙企业（有限合伙）
力鼎凯得	指	广州力鼎凯得股权投资基金合伙企业（有限合伙）
宁波华淳	指	宁波华淳投资管理合伙企业（有限合伙）
前海投资	指	前海股权投资基金（有限合伙）
金锦联城	指	张家港保税区金锦联城投资企业（有限合伙）
朗玛永安	指	北京朗玛永安投资管理股份公司

陆石昱航	指	天津陆石昱航股权投资中心（有限合伙）
启赋安泰	指	启赋安泰（常州）新材料产业基金合伙企业（有限合伙）
鑫慧凯晖	指	宁波鑫慧凯晖投资合伙企业（有限合伙）
久友和泰	指	共青城久友和泰投资管理合伙企业（有限合伙）
珠海正信三号	指	珠海市联合正信三号股权投资基金合伙企业（有限合伙）
力元投资	指	泰兴市力元投资有限公司
1C 公司	指	First COMPOSITES GmbH, 该公司的中文译名为“第一复合材料有限公司”
1CT 公司	指	First COMPOSITES Technologies GmbH, 该公司的中文译名为“第一复合材料技术有限公司”
1C Holding	指	Dirk Krämer 1C Holding UG
天亿万赛	指	北京天亿万赛轻量化材料有限公司
新宏泰	指	无锡新宏泰电器科技股份有限公司（上海证券交易所上市公司，股票代码为“603016”）
铁总公司	指	中国铁路总公司
中铁检验中心	指	中铁检验认证中心有限公司，系由中铁检验认证中心于2019年1月30日变更名称而来
铁科院	指	中国铁道科学研究院集团有限公司，系由中国铁道科学研究院于2018年3月变更名称而来
纵横机电	指	北京纵横机电科技有限公司，原名为北京纵横机电技术开发公司
报告期	指	2016年度、2017年度、2018年度
本次发行上市、本次发行、首发、本次首发	指	发行人本次首次公开发行股票并在科创板上市
《公司法》	指	《中华人民共和国公司法》
《证券法》	指	《中华人民共和国证券法》
《管理办法》	指	《科创板首次公开发行股票注册管理办法（试行）》
《编报规则 12 号》	指	《公开发行证券公司信息披露的编报规则第 12 号——公开发行证券的法律意见书和律师工作报告》
《上市规则》	指	《上海证券交易所科创板股票上市规则》
《证券法律业务管理办法》	指	《律师事务所从事证券法律业务管理办法》
《证券法律业务执业规则》	指	《律师事务所证券法律业务执业规则（试行）》
中国证监会	指	中国证券监督管理委员会

上交所	指	上海证券交易所
基金业协会	指	中国证券投资基金业协会
本所	指	北京市康达律师事务所
保荐人、主承销商、 中信建投	指	中信建投证券股份有限公司
中审众环	指	中审众环会计师事务所（特殊普通合伙）
国融兴华评估	指	北京国融兴华资产评估有限责任公司
国资公司	指	北京市国有资产经营有限责任公司
北京市国资委	指	北京市人民政府国有资产监督管理委员会
北汽集团	指	北京汽车集团有限公司
北京银行	指	北京银行股份有限公司
上庄镇政府	指	北京市海淀区上庄镇人民政府
农工商总公司	指	北京市西郊农工商总公司
《公司章程》	指	《北京市天宜上佳新材料股份有限公司章程》
《公司章程（草案）》	指	《北京市天宜上佳新材料股份有限公司章程（草案）》
《律师工作报告》	指	《北京市康达律师事务所关于北京天宜上佳新材料股份有限公司首次公开发行股票并在科创板上市的律师工作报告》（康达股发字【2019】第 0051 号）
《法律意见书》	指	《北京市康达律师事务所关于北京天宜上佳新材料股份有限公司首次公开发行股票并在科创板上市的法律意见书》（康达股发字【2019】第 0052 号）
《招股说明书》	指	《北京天宜上佳新材料股份有限公司首次公开发行股票并在科创板上市招股说明书（申报稿）》
《审计报告》	指	《北京天宜上佳新材料股份有限公司审计报告 2018 年度、2017 年度、2016 年度》（众环审字（2019）011314 号）
中国	指	中华人民共和国
工商局	指	工商行政管理局
元、万元、亿元	指	人民币元、人民币万元、人民币亿元

注：部分合计数与各单数直接相加之和在尾数上或存在差异，该等差异系因四舍五入所致。

**北京市康达律师事务所**  
**关于北京天宜上佳高新材料股份有限公司**  
**首次公开发行股票并在科创板上市的**  
**法律意见书**

康达股发字[2019]第 0052 号

**致：北京天宜上佳高新材料股份有限公司**

本所接受发行人的委托，参与发行人本次发行工作。本所律师在审核、查证发行人提供的相关资料的基础上，依据《证券法》、《公司法》、《管理办法》、《编报规则12号》、《证券法律业务管理办法》、《证券法律业务执业规则》等现行法律、法规、规章和相关规定（不包括香港特别行政区、澳门特别行政区和台湾地区的法律），按照律师行业公认的业务标准、道德规范和勤勉尽责精神出具本《法律意见书》。

## 引 言

### 一、律师事务所及律师简介

#### （一）本所简介

本所成立于 1988 年 8 月，是首批取得证券从业资格的律师事务所，注册地址为北京市朝阳区幸福二村 40 号楼 40-3 四层-五层。本所在北京、天津、上海、深圳、广州、西安、沈阳、南京、杭州、海口、菏泽、成都、苏州、呼和浩特设有分支机构，业务范围主要包括：证券与资本市场、金融与银行、兼并与收购、外商直接投资、国际贸易、诉讼与仲裁、知识产权、房地产、公共政策等。1993 年，本所取得司法部和中国证监会联合授予的首批《从事证券法律业务资格证书》。

#### （二）签字律师简介

本所委派周群律师、连莲律师、王萌律师、赵云律师作为本次发行上市专项

法律服务的签字律师。

周群律师，本所合伙人律师，2005 年开始从事证券法律业务，曾担任石基信息、亚厦股份、舒泰神、东方国信、雪迪龙、赛升药业、吉宏股份、博天环境、昭衍新药等 30 余家上市公司/拟上市公司首发的特聘专项法律顾问及康强电子、大连圣亚、大连天宝、罗牛山、数字政通、江特电机、中科电气等上市公司的特聘专项法律顾问。

连莲律师，本所合伙人律师，1998 年开始从事证券法律业务，曾担任百利科技等 10 余家上市公司首发的特聘专项法律顾问及 10 余家上市公司证券发行的法律顾问。

王萌律师，本所合伙人律师，1998 年开始从事证券法律业务，曾担任过棕榈园林、国星光电等 30 余家上市公司或上市公司主承销商的特聘专项法律顾问、上市公司新股发行及拟上市公司股份制改造的法律顾问。

赵云律师，本所律师，2015 年开始从事证券法律业务，曾参与昭衍新药、新水源景等多家上市公司/拟上市公司首发的特聘专项法律顾问工作及江特电机、数字政通、中科电气等多家上市公司的特聘专项法律顾问工作。

上述律师的联系方式为：

办公地址：北京市朝阳区幸福二村 40 号楼 40-3 四层-五层

邮政编码：100027

电话：010-50867666

传真：010-65527227

E-mail: [qun.zhou@kangdalawyers.com](mailto:qun.zhou@kangdalawyers.com)

[lian.lian@kangdalawyers.com](mailto:lian.lian@kangdalawyers.com)

[meng.wang@kangdalawyers.com](mailto:meng.wang@kangdalawyers.com)

[yun.zhao@kangdalawyers.com](mailto:yun.zhao@kangdalawyers.com)



## 二、律师的查验过程及律师工作报告、法律意见书的制作过程

### （一）本所律师的查验原则

本所律师在参与发行人首发工作中，秉承独立、客观、公正的态度，遵循审慎性及重要性的原则对相关法律事项进行查验。

### （一）本所律师的查验方式

本所律师在对本次发行相关法律事项查验过程中，依据《证券法律业务管理办法》、《证券法律业务执业规则》的要求，合理、充分的运用了下述各项基本查验方法，并依需要根据实际情况采取了其他合理查验方式进行补充：

1、对于只需书面凭证便可证明的待查验事项，本所律师向发行人及其他相关方查验了凭证原件并获取了复印件；在无法获得凭证原件加以对照查验的情况下，本所律师采用查询、复核等方式予以确认；

2、对于需采用面谈方式进行查验的，本所律师制作了访谈笔录；

3、对发行人及其他相关方提供的书面文件进行了查验，分析了书面信息的可靠性，对文件记载的事实内容进行了审查，并对其法律性质、后果进行了分析判断；

4、对于需以实地调查方式进行查验的问题，本所律师依要求对实地调查情况制作了笔录；

5、对于需以查询方式进行查验的，本所律师核查了相关公告、网页或者其他载体相关信息；

6、在查验法人或者其分支机构有关主体资格以及业务经营资格时，本所律师就相关主管机关颁发的批准文件、营业执照、业务经营许可证及其他证照的原件进行了查验；

7、在对发行人拥有的不动产、知识产权等依法需要登记的财产进行查验时，本所律师查验了登记机关制作的财产权利证书原件并获取了复印件，并就该财产权利证书的真实性以及是否存在权利纠纷等进行了查证、确认；

8、在对发行人主要生产经营设备的查验过程中，本所律师查验了其购买合

同和发票原件，并现场查看了主要生产经营设备；

9、根据本次发行项目查验需要，向包括但不限于行政主管部门、产权登记机关等机构就有关问题进行了查证、确认；查阅了有关公共机构的公告、网站。

### （三）本所律师的查验内容

本所律师在参与发行人本次发行工作中，依法对发行人的设立过程、股权结构、组织机构、《公司章程》、经营状况、产权状况、关联关系、同业竞争、重要合同、重大债权债务关系、税收、重大诉讼等重大事项以及本次发行的授权情况、实质条件、募集资金运用计划、《招股说明书》的法律风险等问题逐一进行了必要的核查与验证。

### （四）本所律师的查验过程

本所律师自 2018 年 9 月开始介入发行人首发准备工作，迄今累计工作超过 1,500 个小时。在此期间，为了履行律师尽职调查的职责、充分了解发行人的法律状况及其所面临的法律风险和问题，本所律师主要从事了以下工作：

1、对发行人规范运作依法进行了指导；对发行人的主要固定资产进行了现场勘查；对经营状况进行了了解；对发行人与首发有关的文件、资料和基本情况介绍进行了查阅，就有关问题详细询问了公司董事、财务及证券等部门的负责人及其他相关的高级管理人员，在此基础上与其他有关中介机构一起制定了公司首发的工作方案。

2、根据中国证监会对律师制作法律意见书和律师工作报告的要求，提出了详细的尽职调查文件清单，并据此调取、查阅了发行人的公司登记档案资料以及其他与首发有关的文件。

3、就发行人守法状况等问题征询了相关政府主管部门的意见。

4、本所律师与保荐机构、审计机构等公司首发中介机构就有关问题进行了充分的沟通和协商。

5、就有关问题通过互联网公开信息检索了解线索，收集了相关信息和证据。

6、对与首发有关的文件的复印件与原件是否一致进行了详细核查和见证，

对公司主要资产的产权证书出具了鉴证意见。

通过本所律师的上述工作，在根据事实确信发行人已经符合首发的条件后，本所律师出具了本《法律意见书》及《律师工作报告》。

### 三、律师事务所及律师的声明

本所律师仅基于本《法律意见书》出具之日以前已经发生或存在的事实发表法律意见。本所律师对所查验事项是否合法合规、是否真实有效进行认定是以现行有效的（或事实发生时施行有效的）法律、法规、规范性法律文件、政府主管部门做出的批准和确认、本所律师从国家机关、具有管理公共事务职能的组织、会计师事务所、资产评估机构、资信评级机构、公证机构等公共机构直接取得的文书，以及本所律师从上述公共机构抄录、复制、且经该机构确认后的材料为依据做出判断；对于不是从上述公共机构直接取得的文书，或虽为本所律师从上述公共机构抄录、复制的材料但未取得上述公共机构确认的材料，本所律师已经进行了必要的核查和验证。

本所律师仅对与法律相关的业务事项履行法律专业人士特别的注意义务，对其他业务事项仅履行普通人一般的注意义务。本所律师对于会计、审计、资产评估等非法律专业事项不具有进行专业判断的资格。本所律师依据从会计师事务所、资产评估机构直接取得的文书发表法律意见并不意味着对该文书中的数据、结论的真实性、准确性、完整性做出任何明示或默示的保证。

本所律师严格履行了法定职责，遵循了勤勉尽责和诚实信用原则，保证本《法律意见书》所认定的事实真实、准确、完整，所发表的结论性意见合法、准确。本《法律意见书》不存在虚假记载、误导性陈述或者重大遗漏。本所律师依法对出具的法律意见承担相应法律责任。

发行人及接受本所律师查验的相关方已向本所保证，其所提供的书面材料或口头证言均真实、准确、完整，有关副本材料或复印件与原件一致，所提供之任何文件或事实不存在虚假记载、误导性陈述或者重大遗漏。

本《法律意见书》仅供发行人为本次首发之目的使用，不得用作其他目的。

本所律师同意将本《法律意见书》和《律师工作报告》作为发行人申请本次

首发所必备的法律文件，随同其他申请文件一起上报，申请文件的修改和反馈意见对本《法律意见书》和/或《律师工作报告》有影响的，本所将按规定出具补充法律意见书。

本所律师同意发行人部分或全部在《招股说明书》中自行引用或按中国证监会及/或上交所审核要求引用本《法律意见书》、《律师工作报告》或补充法律意见书的内容，但发行人作上述引用时，不得因引用而导致法律上的歧义或曲解。本所律师已对截至本《法律意见书》出具之日的《招股说明书》的相关内容进行了审阅，并确认不存在上述情形。

基于上述，本所律师根据《证券法》第二十条的要求及《编报规则》（第12号）的有关要求，按照中国律师行业公认的业务标准、道德规范和勤勉尽责精神，对发行人提供的文件和有关事实进行了核查和验证，现出具本法律意见书如下：

## 正 文

### 一、本次发行上市的批准和授权

#### （一）相关董事会会议

2019年3月15日，发行人召开第一届董事会第三十一次会议，审议通过了《关于公司申请首次公开发行股票并在上海证券交易所科创板上市的议案》（逐项审议）、《关于公司首次公开发行股票募集资金运用及募集资金投资项目可行性分析的议案》（逐项审议）、《关于公司首次公开发行股票并在上海证券交易所科创板上市前滚存利润分配方案的议案》、《关于提请股东大会授权董事会办理公司首次公开发行股票并在上海证券交易所科创板上市相关具体事宜的议案》、《关于制定〈北京天宜上佳高新材料股份有限公司上市后未来三年股东分红回报规划〉的议案》、《关于制定〈北京天宜上佳高新材料股份有限公司首次公开发行股票并在上海证券交易所科创板上市后三年内稳定股价的预案〉的议案》、《关于公司就首次公开发行股票并在上海证券交易所科创板上市事项出具相关承诺及制定相应约束措施的议案》、《关于公司首次公开发行股票填补被摊薄即期回报及填补回

报措施和相关主体承诺的议案》等与本次首发相关的议案，并决定将相关议案提交发行人 2019 年第二次临时股东大会审议。

## （二）相关股东大会会议

2019 年 3 月 31 日，发行人召开 2019 年第二次临时股东大会。本次股东大会以记名投票表决方式审议通过了发行人本次首发的上述相关议案。

（三）经核查，发行人上述董事会、股东大会已依法定程序和现行《公司章程》作出批准首发的决议；根据有关法律、法规、规范性文件以及《公司章程》等规定，上述决议的内容合法有效。

（四）经核查，发行人股东大会授权公司董事会全权办理有关首发的具体事宜，该等授权符合《公司章程》的规定，授权范围、程序均合法、有效。

综上，本所律师认为，发行人已获得本次首发所必须的内部批准和授权，本次首发尚需经上交所审核并由中国证监会作出同意注册决定。

## 二、发行人本次发行上市的主体资格

（一）发行人是依法成立、以有限责任公司整体变更的方式发起设立的股份有限公司

发行人系以天宜有限的全体股东吴佩芳、瞪羚创投、冯学理、金石灏纳、李文娟、久太方合、段众、金慧丰投资、沙建东、陈卿、宏兴成、爱伦、付晓军、中创汇盈、仝振、释加才让作为发起人，于 2016 年 6 月由有限责任公司整体变更设立的股份有限公司。

发行人成立于 2009 年 11 月 3 日，现持有北京市工商局海淀分局于 2018 年 12 月 18 日核发的《营业执照》（统一社会信用代码：91110108696332598Y），住所为北京市海淀区上庄镇西辛力屯村南铁道北 500 米，法定代表人为吴佩芳，注册资本为 40,085.7188 万元，公司类型为股份有限公司（非上市、自然人投资或控股），营业期限为自 2009 年 11 月 3 日至长期，经营范围为“生产摩擦材料制品；技术开发、技术咨询、技术服务；组织文化交流活动；销售化工产品（不含危险化学品及一类易制毒化学品）、建筑材料、机械设备、电子产品；货物进出

口、技术进出口、代理进出口。生产摩擦材料制品。（企业依法自主选择经营项目，开展经营活动；依法须经批准的项目，经相关部门批准后依批准的内容开展经营活动；不得从事本市产业政策禁止和限制类项目的经营活动）”。

经核查，本所律师认为，发行人的设立符合《公司法》以及相关法律、法规的规定。

## （二）发行人是合法存续的股份有限公司

根据北京市工商局海淀分局于 2018 年 12 月 18 日核发的《营业执照》、《公司章程》等文件，发行人的营业期限为 2009 年 11 月 3 日至长期。

经核查发行人工商登记档案资料以及发行人股东大会、董事会、监事会会议文件，截至本《法律意见书》出具之日，发行人未出现法律、法规和《公司章程》规定的应当解散的下列情形：

1、《公司章程》规定的营业期限届满或者《公司章程》规定的其他解散事由出现；

2、股东大会决议解散；

3、因公司合并或者分立需要解散；

4、依法被吊销营业执照、责令关闭或者被撤销；

5、公司经营管理发生严重困难，继续存续会使股东利益受到重大损失，通过其他途径不能解决的，持有公司全部股东表决权 10%以上的股东请求人民法院解散公司。

本所律师认为，发行人是依法设立且合法存续的股份有限公司，已持续经营 3 年以上，具备申请本次发行上市的主体资格。

## 三、本次发行上市的实质条件

根据《证券法》、《公司法》、《管理办法》、《上市规则》等相关法律、法规和规范性文件的规定，本所律师对发行人本次发行上市的各项实质条件进行了逐一

核查，具体情况如下：

（一）发行人本次发行上市符合《公司法》规定的相关条件

经发行人 2019 年第二次临时股东大会审议通过，发行人本次发行的股票限于普通股一种，每一股份具有同等权利，每股的发行条件和价格相同，符合《公司法》第一百二十六条的规定。

（二）发行人本次发行上市符合《证券法》规定的相关条件

1、发行人已经依法建立健全股东大会、董事会、监事会、独立董事、董事会秘书制度，相关机构和人员能够依据法律、法规、《公司章程》和内部管理制度的规定履行职责，具备健全且运行良好的组织机构，符合《证券法》第十三条第一款第（一）项的规定。

2、根据《审计报告》及发行人出具的承诺，发行人具有持续盈利能力，财务状况良好，符合《证券法》第十三条第一款第（二）项的规定。

3、根据《审计报告》及发行人出具的承诺，发行人最近三年的财务会计文件不存在虚假记载的情形；根据发行人及其合并报表范围内的子公司生产经营相关的各行政主管机关出具的证明，并经核查，发行人最近三年不存在重大违法行为，符合《证券法》第十三条第一款第（三）项、第五十条第一款第（四）项的规定。

4、根据发行人现行有效的《营业执照》、《公司章程》，截至本《法律意见书》出具之日，发行人的注册资本为 40,085.7188 万元，股本总额为 40,085.7188 万股；根据发行人本次发行的方案，发行人本次发行股票的数量不超过 7,000 万股，且不低于本次发行后公司总股本的 10%，符合《证券法》第五十条第一款第（二）项、（三）项的规定。

（三）发行人本次发行上市符合《管理办法》规定的相关条件

1、发行人符合《管理办法》第十条规定的下列条件：

（1）发行人前身天宜有限公司 2009 年 11 月 3 日成立，并以 2016 年 2 月 29 日为基准日，按经审计的净资产值折股整体变更为股份有限公司，其持续经营时

间自有限责任公司成立之日起计算已延续 3 年以上；

(2) 经核查，发行人已经依法建立健全股东大会、董事会、监事会、独立董事、董事会秘书制度，具备健全且运行良好的组织机构，相关机构和人员能够依据法律、法规、《公司章程》和内部管理制度的规定履行职责。

2、发行人符合《管理办法》第十一条规定的下列条件：

(1) 根据中审众环出具的无保留意见的《审计报告》、发行人出具的承诺，截至 2018 年 12 月 31 日，发行人会计基础工作规范，财务报表的编制和披露符合企业会计准则和相关信息披露规则的规定，在所有重大方面公允地反映了发行人的财务状况、经营成果和现金流量；

(2) 根据中审众环出具的无保留意见的众环专字（2019）010540 号《内部控制鉴证报告》，“天宜上佳公司按照《企业内部控制基本规范》及相关规定于 2018 年 12 月 31 日在所有重大方面保持了与财务报表相关的有效的内部控制”，发行人内部控制制度健全且被有效执行，能够合理保证公司运行效率、合法合规和财务报告的可靠性。

3、发行人符合《管理办法》第十二条规定的下列条件：

(1) 根据公司提供的资料，发行人位于其注册地址的经营用房及其附属设施存在 2014 年 6 月被相关部门没收之情形（详见本所律师出具的《律师工作报告》之“十、发行人的主要财产”）。对此，经公司第一届董事会第二十七次会议和 2018 年第八次临时股东大会决议，公司自没收之日起对前述事项予以追溯调整。2018 年 12 月 9 日，公司实际控制人吴佩芳与公司签署《补偿协议》，同意按照前述房屋建筑物及附属设施的翻建、扩建投入的账面金额与其自被罚没之日起的后续翻建、扩建投入的账面金额之和对公司进行补偿。根据发行人出具的说明并经核查，上述处罚决定作出后直至本《法律意见书》出具之日，发行人仍持续在上述建筑物内生产和办公。2017 年 7 月 18 日发行人与经上庄镇政府授权管理和使用前述被罚没资产的农工商总公司签署了《管理协议》，约定发行人支付管理费并在协议有效期（2017 年 1 月 1 日至 2030 年 12 月 31 日）内使用上述土地及地上建筑物作为其生产基地。2018 年 11 月 6 日，上庄镇政府出具《关于天宜上佳公司所在地块有关情况的说明》，确认上述地块目前尚未编制控制性详细



规划深化方案，镇级层面近五年内无拆迁安排。综上，本所律师认为，发行人上述资产被没收之情形不会对本次首发构成实质性障碍。

除上述情形外，根据发行人提供的相关产权证书、出具的承诺并经核查，截至本《法律意见书》出具之日，发行人资产完整，业务及人员、财务、机构独立，具有完整的业务体系和直接面向市场独立经营的能力；与控股股东、实际控制人及其控制的其他企业间不存在对发行人构成重大不利影响的同业竞争，亦不存在严重影响公司独立性或者显失公平的关联交易。

(2) 经核查，发行人的主营业务、控制权、管理团队和核心技术人员稳定，最近 2 年内主营业务和董事、高级管理人员及核心技术人员均没有发生重大不利变化；根据发行人及其控股股东、实际控制人出具的承诺并经核查，控股股东和受控股股东、实际控制人支配的股东所持发行人的股份权属清晰，最近 2 年实际控制人没有发生变更，不存在导致控制权可能变更的重大权属纠纷。

(3) 根据发行提供的资料、出具的说明并经核查，除上述位于其注册地址的经营用房及其附属设施被相关部门没收及发行人相关扩建项目尚未办理完成环评报批及相关环保设施的验收手续（详见本所律师出具的《律师工作报告》之“十七、发行人的环境保护和产品质量、技术等标准”）外，发行人不存在主要资产、核心技术、商标等的重大权属纠纷，重大偿债风险，重大担保、诉讼、仲裁等或有事项，经营环境已经或者将要发生重大变化等对持续经营有重大不利影响的事项。

#### 4、发行人符合《管理办法》第十三条规定的下列条件：

(1) 根据《战略性新兴产业分类（2018）》（国家统计局令第 23 号），发行人所属行业为“高端装备制造产业”之“轨道交通装备产业”；发行人的主营业务为高铁动车组用粉末冶金闸片及机车、城轨车辆闸片、闸瓦系列产品的研发、生产和销售。经核查，发行人前述业务符合法律、法规的规定，符合国家产业政策。

(2) 根据发行人及其控股股东、实际控制人出具的承诺并经核查，最近 3 年内，发行人及其控股股东、实际控制人不存在贪污、贿赂、侵占财产、挪用财产或者破坏社会主义市场经济秩序的刑事犯罪，不存在欺诈发行、重大信息披露

违法或者其他涉及国家安全、公共安全、生态安全、生产安全、公众健康安全等领域的重大违法行为。

(3) 根据发行人董事、监事和高级管理人员出具的承诺、提供的无犯罪记录证明及发行人出具的承诺，并查阅中国证监会网站披露的市场禁入、行政处罚及证券交易所网站披露的监管与处分记录等公众信息及通过其他公开网络查询，发行人的董事、监事和高级管理人员不存在最近 3 年内受到中国证监会行政处罚，或者因涉嫌犯罪被司法机关立案侦查或者涉嫌违法违规被中国证监会立案调查，尚未有明确结论意见等情形。

(四) 发行人本次发行上市符合《上市规则》规定的相关条件

1、如上所述，发行人本次发行及上市符合中国证监会规定的发行条件，符合《上市规则》第 2.1.1 条第一款第（一）项之规定。

2、根据发行人现行有效的《营业执照》、《公司章程》，发行人的注册资本为 40,085.7188 万元，股本总额为 40,085.7188 万股；根据发行人本次发行的方案，发行人本次发行股票的数量不超过 7,000 万股，且不低于本次发行后公司总股本的 10%，每股面值为人民币 1 元。因此，发行人本次发行后的股本总额将不低于人民币 3 千万元，且发行人本次发行完成后股本总额将超过人民币 4 亿元、首次公开发行的股份达到公司股份总数的 10%以上，符合《上市规则》第 2.1.1 条第一款第（二）项和第（三）项的规定。

3、根据《审计报告》，发行人 2017 年度、2018 年度的净利润分别为 21,299.96 万元与 25,882.89 万元（以扣除非经常性损益前后的孰低者为准），最近两年净利润均为正且累计净利润不低于 5,000 万元；参考发行人本次发行上市前末次股权转让价格且根据《中信建投证券股份有限公司关于北京天宜上佳高新材料股份有限公司首次公开发行股票并在科创板上市之预计市值的分析报告》，发行人预计市值将不低于人民币 10 亿元，符合《上市规则》第 2.1.1 条第一款第（四）项和第 2.1.2 条第一款第（一）项关于发行人在科创板上市的市值及财务指标的相关规定。

综上所述，本所律师认为，除尚需经上交所审核并由中国证监会作出同意注册决定外，发行人本次发行在上述方面符合《公司法》、《证券法》、《管理办法》

和《上市规则》及相关法律、法规和规范性文件中规定的公司首次公开发行股票并在科创板上市的实质条件。

#### 四、发行人的设立

(一) 发行人系由天宜有限以整体变更方式发起设立的股份有限公司，并于2016年6月1日在北京市工商局海淀分局登记注册。

(二) 根据公司提供的资料并经核查，天宜上佳位于其注册地址的经营用房及其附属设施存在被相关部门于2014年6月没收之情形（详见本所律师出具的《律师工作报告》之“十、发行人的主要财产”）。对此，经公司第一届董事会第二十七次会议和2018年第八次临时股东大会决议，公司自没收之日起对前述事项予以追溯调整。2018年12月9日，公司实际控制人吴佩芳与公司签署《补偿协议》，就公司因上述建筑物和附属设施被没收而遭受的损失予以补偿。2019年3月11日，中审众环出具众环专字（2019）010544号《验资复核报告》，确认上述调整导致截止改制基准日2016年2月29日净资产由145,932,237.15元（其中：股本83,390,000元、资本公积21,399,452.86元、盈余公积10,703,768.85元、未分配利润30,439,015.44元）变更为147,395,815.67元（其中：股本83,390,000元、资本公积49,575,155.78元、盈余公积8,061,856.41元、未分配利润6,368,803.48元）。

综上，本所律师认为，上述调整不会影响公司改制时实收资本的充实性；上述情形不会对公司本次首发构成实质性影响。

(三) 经核查，本所律师认为，发行人设立的程序、条件、方式及发起人资格均符合当时法律、法规和规范性文件的规定，并已经工商行政主管机关登记，其设立行为合法有效。

(四) 经核查，发行人设立时，各发起人以其在天宜有限的权益作为出资，以经审计的净资产值折合为股本，设立过程中履行了有关资产评估、审计、验资等程序，符合当时有效的法律、法规和规范性文件的规定。

(五) 经核查，发行人创立大会暨第一次股东大会的召集、召开程序符合法

律、法规、规范性文件和公司章程的规定，会议表决程序、表决结果合法有效。

## 五、发行人的独立性

经核查，本所律师认为，发行人的业务独立于股东及其他关联方；截至本《法律意见书》出具之日，除位于其注册地址的经营用房及其附属设施被相关部门没收但已由实际控制人吴佩芳补偿外，发行人对其拥有的其他主要资产均拥有完整合法的所有权或使用权，不存在资产、资金被股东占用而损害公司利益的情况，公司的资产独立完整；发行人具有独立完整的供应、生产及销售系统；发行人的人员独立；发行人的财务独立；发行人的机构设置及其运作保持独立完整；发行人具有面向市场自主经营的能力。

## 六、发起人和股东（实际控制人）

### （一）发行人的发起人

公司设立时共有 16 名发起人；其中：自然人股东 10 名，分别为吴佩芳、冯学理、李文娟、段垒、沙建东、陈卿、爱伦、付晓军、仝振、释加才让；机构股东 6 名，分别为瞪羚创投、中创汇盈、金石灏纳、久太方合、金慧丰投资、宏兴成。

根据各发起人提供的资料，并经核查，上述发起人具备法律、法规和规范性文件规定担任发起人的资格；除位于发行人注册地址的经营用房及其附属设施存在被相关部门没收之情形但已由实际控制人吴佩芳补偿外，各发起人对投入发行人的权益拥有完整的所有权；上述自然人发起人均具有中国国籍、具备完全民事行为能力能力和民事行为能力，机构发起人依法存续；其发起设立发行人的投资行为系真实的意思表示。

### （二）现有股东

发行人设立后，进行了 3 次增资、7 次股权转让。截至本《法律意见书》出具之日，发行人的现有股东为 30 名，其中自然人股东 8 名、机构股东 22 名。

经核查，上述自然人股东均具有完全民事行为能力，机构股东均为中国境内依法设立并合法存续的组织；发行人上述股东均具有法律、法规和规范性文件规定的进行出资的资格；上述股东均在中国境内有住所或经营场所。根据上述股东分别出具的承诺，上述股东所持有的发行人股份均由其真实持有，不存在通过协议、信托或其他任何方式代替其他方持有公司股份之情形。

（三）根据各发起人/股东提供的材料，并经核查，发起人/股东的人数、住所、出资比例符合有关法律、法规和规范性文件的规定；除位于其注册地址的经营用房及其附属设施被相关部门没收外，发起人/股东投入发行人的资产的产权关系清晰，发起人/股东将该等资产投入发行人不存在法律障碍。

（四）关于发行人股东中私募投资基金备案问题的核查情况

根据《发行监管问答—关于与发行监管工作相关的私募投资基金备案问题的解答》的要求，本所律师针对发行人现有 22 名机构股东是否属于私募投资基金、是否按规定履行备案手续，通过查阅机构股东的合伙协议或公司章程、私募投资基金备案证明、查询基金业协会网站公开信息等方式进行了核查。具体情况如下：

1、已履行私募投资基金备案或私募基金管理人登记的机构股东

（1）已履行私募投资基金备案的机构股东

序号	名称	备案编码	备案时间	管理人名称	登记编号	登记时间
1	睿泽产业基金	SN1367	2016.12.20	三峡建信（北京）投资基金管理有限公司	P1034441	2016.10.26
2	松禾成长	SR2367	2017.5.25	深圳市松禾成长基金管理有限公司	P1060511	2016.12.16
3	茅台建信	SW0841	2017.9.19	茅台建信（贵州）投资基金管理有限公司	P1017711	2015.7.9
4	力鼎凯得	SCG799	2018.2.14	广州力鼎凯得基金管理有限公司	P1064497	2017.8.29
5	启赋安泰	SW9084	2017.11.22	深圳市启赋安泰投资管理有限公司	P1063974	2017.7.27
6	宁波华淳	SY3246	2017.12.6	华泰宝利投资管理有限公司	P1063983	2017.7.27
7	宏兴成	SM4069	2016.9.7	北京盛达瑞丰投资管理有限公司	P1002557	2014.5.26
8	金慧丰皓盈	SK8824	2016.7.8	金慧丰投资	P1008307	2015.2.11

9	朗玛永安	SW1595	2017.7.12	北京朗玛峰创业投资管理 有限公司	P1001707	2014.4.29
10	久友和泰	SEB474	2018.7.13	北京久友资本管理有限 公司	P1063313	2017.6.26
11	前海投资	SE8205	2016.4.27	前海方舟资产管理有限 公司	P1030546	2016.1.21
12	珠海正信三 号	SEB925	2018.11.5	珠海市联合正信资产管 理有限公司	P1065796	2017.11.9
13	金锦联城	SY5108	2017.12.7	张家港锦泰金泓投资管 理有限公司	P1065066	2017.9.28
14	鑫慧凯晖	SCT400	2018.4.24	金慧丰投资	P1008307	2015.2.11
15	陆石昱航	SX6861	2017.10.31	天津清研陆石投资管理 有限公司	P1031690	2016.6.15
16	景德镇安鹏	SR3546	2017.1.10	深圳市安鹏股权投资基 金管理有限公司	P1010069	2015.4.2

## (2) 已履行私募基金管理人登记的机构股东

根据公司提供的资料并经核查，金慧丰投资和北汽产投已分别于 2015 年 2 月 11 日和 2015 年 2 月 4 日办理私募基金管理人登记，登记号分别为 P1008307、P1008109。

## 2、其他机构股东

### (1) 北工投资

经查询基金业协会网站以及根据北工投资出具的书面承诺，其系国有独资公司，不存在以非公开方式向合格投资者募集资金、资产由基金管理人管理的情形、亦不存在担任私募投资基金管理人的情形，无需按照《私募投资基金监督管理暂行办法》等相关规定履行相关登记、备案程序。

### (2) 金石灏纳

根据金石灏纳的《营业执照》、公司章程及其出具的说明，金石灏纳不属于《私募投资基金监督管理暂行办法》以及《私募投资基金管理人登记和基金备案办法（试行）》等法律法规、规范性文件所规范的私募投资基金，无需进行私募投资基金备案。

### (3) 久太方合

经查询基金业协会网站及久太方合出具的书面承诺，截至本《法律意见书》出具之日，久太方合系天宜上佳的管理人员、核心员工持股平台；除持有天宜上佳的股份外、不存在其他对外投资的情况；其不存在以非公开方式向合格投资者募集资金、资产由基金管理人管理的情形、亦不存在担任私募基金管理人的情形，无需按照《私募投资基金监督管理暂行办法》等相关规定履行相关登记、备案程序。

#### （4）力元投资

经查询基金业协会网站、查阅力元投资的公司章程及根据力元投资出具的说明，力元投资系任元林、王东以其自有资金共同出资设立的公司，且力元投资对外投资均来源于其自有资金，不存在以非公开方式向合格投资者募集资金、资产由基金管理人管理的情形、亦不存在担任私募基金管理人的情形，无需按照《私募投资基金监督管理暂行办法》等相关规定履行相关登记、备案程序。

#### （五）发行人的控股股东、实际控制人

经核查，自天宜有限设立之日起至本《法律意见书》出具之日，吴佩芳均为发行人的第一大股东、控股股东，直接持股比例均达到 31.193%以上；且自天宜有限设立之日起至本《法律意见书》出具之日，吴佩芳一直担任发行人的执行董事/董事长、总经理职务。

此外，截至本《法律意见书》出具之日，吴佩芳控制的久太方合（吴佩芳担任其普通合伙人且持有其 48.20%的出资份额）持有发行人 4.1611%的股份；吴佩芳的一致行动人释加才让持有久太方合 3.84%的出资份额并直接持有发行人 0.3241%的股份；因此，吴佩芳、久太方合和释加才让共计持有发行人 35.6782%的股份。

根据吴佩芳出具的承诺并经核查，其所持有的发行人的股份系其本人真实持有，不存在通过协议、信托或其他任何方式代替任何他方持有公司股份的情形。

综上，本所律师认为，吴佩芳为公司的控股股东、实际控制人，且在报告期内未发生变更。

## 七、发行人的股本及其演变

(一) 发行人前身天宜有限系由吴佩芳、冯学理于 2009 年 11 月共同投资设立的有限责任公司。

经核查，天宜有限设立后至其改制为股份公司之前，进行了增资、减资及股权转让等数次股权变动。

经核查，本所律师发现，天宜有限存在 2013 年 10 月增资未履行相关验资程序的情形，不符合当时有效的《公司法》的相关规定。但 2017 年 5 月 31 日，北京宏信会计师事务所有限责任公司出具宏信验字[2017]第 023 号《验资报告》，验证截至 2013 年 9 月 27 日，天宜有限收到金慧丰投资货币出资 312.5 万元。2019 年 3 月 11 日，中审众环出具众环专字（2019）010544 号《验资复核报告》对前述验资进行了复核。因此，本所律师认为，本次增资未履行验资手续不会影响发行人的有效存续，亦不会对本次首发构成实质性影响。

综上，本所律师认为，除 2013 年 10 月天宜有限增资未履行相关验资程序外，天宜有限的设立及其上述其他股权变动合法、合规、真实、有效。

(二) 发行人系由天宜有限以整体变更方式发起设立的股份有限公司，并于 2016 年 6 月 1 日在北京市工商局海淀分局登记注册。经核查，本所律师认为，除天宜上佳位于其注册地址的经营用房及其附属设施被相关部门没收但已由实际控制人吴佩芳补偿外（详见本所律师出具的《律师工作报告》之“十、发行人的主要财产”），发行人设立时的股权设置、股本结构合法有效，发起人投入发行人的资产产权界定清晰，不存在纠纷及风险。

(三) 经核查，发行人设立后，进行了增资、股份转让等数次股份变动。截至本《法律意见书》出具之日，发行人的股东及股本结构如下：

序号	股东姓名或名称	持股数量（万股）	持股比例（%）
1	吴佩芳	12,503.9272	31.1930
2	睿泽产业基金	2,633.2712	6.5691
3	北工投资	2,438.3036	6.0827
4	金石灏纳	2,180.1344	5.4387



5	冯学理	2,021.4800	5.0429
6	久太方合	1,668	4.1611
7	松禾成长	1,572.0180	3.9216
8	段仑	1,435.4664	3.5810
9	李文娟	1,362.7936	3.3997
10	茅台建信	1,072.9512	2.6766
11	金慧丰投资	1,009.2588	2.5178
12	陈卿	998.1720	2.4901
13	北汽产投	932	2.3250
14	力鼎凯得	793.7884	1.9802
15	启赋安泰	785.9944	1.9608
16	宁波华淳	784.2860	1.9565
17	宏兴成	711.6176	1.7752
18	沙建东	597.3148	1.4901
19	金慧丰皓盈	585.1928	1.4599
20	朗玛永安	549.0004	1.3696
21	久友和泰	548	1.3671
22	力元投资	470.1888	1.1729
23	爱伦	400.8548	1
24	前海投资	400.8572	1
25	珠海正信三号	400.8572	1
26	金锦联城	393.0044	0.9804
27	鑫慧凯晖	282.4228	0.7045
28	陆石昱航	235.2860	0.5870
29	景德镇安鹏	189.3560	0.4724
30	释加才让	129.9208	0.3241
合 计		<b>40,085.7188</b>	<b>100</b>

经核查，本所律师发现，2017年6月北汽产投受让公司股份存在未履行国有资产评估核准程序的情形。但2019年1月29日，北京市国资委下发京国资产权

(2019) 10 号《北京市人民政府国有资产监督管理委员会关于北京天宜上佳高新材料股份有限公司国有股权管理有关问题的批复》，同意发行人国有股权管理方案，批复北汽产投持有发行人 2.3250% 的股份。因此，本所律师认为，北汽产投受让发行人股份的上述瑕疵不会对本次首发构成实质性障碍。

综上，本所律师认为，除北汽产投受让公司相关股份未依据相关法律法规的规定进行资产评估并办理相关的核准程序外，发行人上述其他股份变动合法、合规、真实、有效。

#### (四) 发行人国有股权管理方案的批复

2019 年 1 月 29 日，北京市国资委下发京国资产权〔2019〕10 号《北京市人民政府国有资产监督管理委员会关于北京天宜上佳高新材料股份有限公司国有股权管理有关问题的批复》，同意发行人的国有股权管理方案，批复国有股东北工投资与国有股东北汽产投分别持有发行人 2438.3036 万股股份（占总股本的 6.0827%）、932 万股股份（占总股本的 2.3250%）。

(五) 根据发行人及发行人各股东书面确认，并经核查，截至本《法律意见书》出具之日，发行人各股东持有的发行人股份不存在质押或其他限制权利行使之情形，不存在纠纷或潜在纠纷。

## 八、发行人的业务

(一) 根据发行人现行有效的《营业执照》，其经营范围为：“生产摩擦材料制品；技术开发、技术咨询、技术服务；组织文化交流活动；销售化工产品（不含危险化学品及一类易制毒化学品）、建筑材料、机械设备、电子产品；货物进出口、技术进出口、代理进出口。生产摩擦材料制品。（企业依法自主选择经营项目，开展经营活动；依法须经批准的项目，经相关部门批准后依批准的内容开展经营活动；不得从事本市产业政策禁止和限制类项目的经营活动）”。

根据《招股说明书》、发行人出具的说明并经核查，发行人目前主要从事高铁动车组用粉末冶金闸片及机车、城轨车辆闸片、闸瓦系列产品的研发、生产和销售。

本所律师认为，发行人的经营范围和经营方式符合有关法律、法规和规范性文件规定。

（二）根据公司提供的资料，并经核查，截至本《法律意见书》出具之日，发行人及其合并报表范围内的子公司已取得的经营许可和资质证书合法、有效。

（三）根据发行人提供的资料并经核查，公司目前正在申请相关《铁路产品认证证书》的扩项认证及动车组闸片维修资质。截至本《法律意见书》出具之日，发行人上述申请仍处于审核阶段。

（四）根据中审众环出具的《审计报告》、发行人提供的资料并经核查，截至本《法律意见书》出具之日，除参股投资 1C 和 1CT 公司外，发行人未在中国大陆以外的国家和地区从事经营活动。

（五）根据发行人的工商档案文件并经核查，报告期内发行人及其前身天宜有限的经营范围未发生变更。因此，本所律师认为，发行人报告期内主营业务未发生重大变更。

（六）根据中审众环出具的《审计报告》并经核查，发行人最近三年的主营业务收入均超过公司营业总收入的 90%。因此，本所律师认为，发行人主营业务突出。

#### （七）发行人的持续经营情况

经对发行人《公司章程》、《营业执照》、业务许可文件及实际生产经营情况的核查，本所律师认为，截至本《法律意见书》出具之日，发行人不存在影响其持续经营的法律障碍。

### 九、关联交易及同业竞争

#### （一）发行人的关联方

根据《公司法》、《上市规则》、《企业会计准则第 36 号——关联方披露》等相关法律、法规及规范性文件的有关规定及发行人的确认，截至本《法律意见书》出具之日，发行人主要存在如下关联方：

### 1、发行人的控股股东、实际控制人

截至本《法律意见书》出具之日，吴佩芳直接持有发行人 31.193%的股份，为发行人的控股股东，其控制的久太方合持有发行人 4.1611%的股份；吴佩芳的一致行动人释加才让持有久太方合 3.84%的份额并直接持有发行人 0.3241%股份；吴佩芳及其一致行动人共计持有发行人 35.6782%的股份；吴佩芳为发行人的实际控制人。

### 2、其他持有发行人 5%以上股份的主要股东

截至本《法律意见书》出具之日，其他持有发行人 5%以上股份的股东如下：

- (1) 睿泽产业基金，持有发行人 6.5691%的股份；
- (2) 北工投资，持有发行人 6.0827%的股份；
- (3) 金石灏纳，持有发行人 5.4387%的股份；
- (4) 冯学理，持有发行人 5.0429%的股份。

上述持有发行人 5%以上股份的股东基本情况详见本所律师出具的《律师工作报告》“六、发起人和股东”。

### 3、发行人控股股东及实际控制人控制的其他企业

根据吴佩芳出具的承诺并经核查，截至本《法律意见书》出具之日，除发行人及其合并报表范围内的子公司外，吴佩芳控制的其他企业如下：

- (1) 久太方合，吴佩芳担任其普通合伙人且持有其 48.20%的出资份额。
- (2) 宁波梅山保税港区持光资产管理中心（有限合伙），吴佩芳及其女儿杨铠璘分别持有宁波梅山保税港区持光资产管理中心（有限合伙）60%、40%的出资份额。
- (3) 宁波梅山保税港区通乐资产管理中心（有限合伙），吴佩芳及其女儿杨铠璘分别持有宁波梅山保税港区通乐资产管理中心（有限合伙）40%、60%的出资份额。
- (4) 北京天丽晶电子技术有限公司，宁波梅山保税港区持光资产管理中心

(有限合伙)、宁波梅山保税港区通乐资产管理中心(有限合伙)分别持有北京天丽晶电子技术有限公司 60%、40%的股权。

#### 4、发行人的子公司

##### (1) 发行人的控股子公司

- ①天仁道和，发行人持有天仁道和 100%的股权。
- ②天津天宜，发行人持有天津天宜 100%的股权。
- ③天亿万赛，天宜上佳、1C 公司分别持有天亿万赛 80%、20%的股权。

##### (2) 发行人参股子公司

- ①1C 公司，发行人、1C Holding 分别持有 1C 公司 48%、52%的股权。
- ②1CT 公司，发行人、1C Holding 持有 1CT 公司 45%、55%的股权。

#### 5、直接持股 5%以上的机构股东控制的其他企业

根据相关机构股东出具的说明，截至本《法律意见书》出具之日，直接持股 5%以上的机构股东控制的企业如下：

序号	关联方名称	与发行人关联关系
1	北京国融工发投资管理有限公司	持股 5%以上股东北工投资控制的企业
2	北京国融创引投资管理有限公司	持股 5%以上股东北工投资控制的企业
3	北京京国盛投资基金(有限合伙)	北京国融创引投资管理有限公司担任执行事务合伙人的企业

#### 6、间接持有公司 5%以上股份的法人或其他组织

根据相关机构股东提供的文件并经核查，截至本《法律意见书》出具之日，间接持有公司 5%以上股份的法人或其他组织如下：

序号	关联方名称	与发行人关联关系
1	国资公司	系公司 5%以上股东北工投资的唯一股东
2	金石投资有限公司	系公司 5%以上股东金石灏纳的唯一股东
3	中信证券股份有限公司	系金石投资有限公司的唯一股东

## 7、其他关联方

(1) 发行人现任董事、监事、高级管理人员（详见本律师工作报告“十五、发行人董事、监事和高级管理人员及其变化”）及其关系密切的家庭成员。

(2) 公司持股 5%以上的自然人股东吴佩芳、冯学理关系密切的家庭成员。

(3) 根据相关方签署的调查表，截至本《法律意见书》出具之日，除上述已经披露的关联方外，上述关联自然人（独立董事除外）担任董事、高级管理人员的企业及上述关联自然人控制的企业情况如下：

序号	关联方名称	关联关系的说明
1	北京瑞翔达进出口贸易有限公司	公司持股 5%以上股东、董事冯学理控制的公司
2	北京兴建物业管理中心有限公司	公司财务总监白立杰配偶之弟魏洪斌担任董事的企业
3	嘉年华世纪（北京）国际文化交流有限责任公司	公司董事、高级管理人员吴鹏的兄嫂及股东陈卿控制的企业
4	山西嘉年华世纪出入境服务有限公司	公司董事、高级管理人员吴鹏的之兄嫂及股东陈卿持股 30%并担任总经理的企业
5	宁波惠和昌胜投资管理合伙企业（有限合伙）	公司董事、高级管理人员吴鹏的之兄吴江担任执行事务合伙人并出资 9%的企业
6	北京宅急顺物流有限公司	公司监事杨丽敏及其配偶控制的企业
7	北京天创绿健商贸有限公司	公司监事杨丽敏及其配偶控制的企业
8	北京有连网络科技有限公司	公司监事杨丽敏控制的企业
9	上海圻源商贸有限公司	公司独立董事卢远瞩控制的企业

(4) 在交易发生之日前 12 个月内，或相关交易协议生效或安排实施后 12 个月内，具有上述情形之一的法人、其他组织或自然人：

序号	关联方名称	与发行人关联关系
1	沙建东	报告期内曾任发行人的监事
2	刘洋	报告期内曾任发行人的监事

### (二) 发行人与关联方之间的关联交易情况

根据《审计报告》和公司提供的相关资料并经核查，报告期内，除定期向董事、监事和高级管理人员支付薪酬、津贴外，发行人与关联方（不包括发行人合并报表范围内的子公司）发生的关联交易主要包括关联担保（实际控制人及相关

方为发行人贷款提供担保)、关联方资金拆借、关联方补偿(因天宜上佳位于其注册地址的经营用房及其附属设施被相关部门没收而由实际控制人吴佩芳向公司补偿)、采购设备、代扣个人所得税而发生的往来、为员工购房和购车提供无息贷款等。

(三)经核查,本所律师认为,发行人报告期内的上述关联交易不存在实际损害公司及其他股东利益的情况。

发行人 2019 年第二次临时股东大会对报告期内发行人及其前身与关联方之间的关联交易事项进行了审议,其中关联股东予以了回避、非关联股东对前述关联交易进行了确认。

(四)经核查,发行人已在现行有效的《公司章程》、《关联交易管理制度》、《独立董事工作制度》等内部制度中明确规定了关联交易公允决策的程序。且发行人根据《上市规则》制定了在本次发行上市后生效并实施的《公司章程(草案)》、《关联交易管理制度(草案)》等,并已经公司 2019 年第二次临时股东大会审议通过。

#### (五)减少和规范关联交易的承诺

为减少和规范关联交易,发行人控股股东、实际控制人吴佩芳及其一致行动人释加才让、久太方合和其他持股 5%以上的股东北工投资、睿泽产业基金、金石灏纳、冯学理出具了《关于减少和规范关联交易的承诺函》。

#### (七)避免同业竞争的承诺

发行人控股股东和实际控制人吴佩芳及其一致行动人释加才让、久太方合已经出具《关于避免同业竞争的承诺函》。

(八)经核查,截至本《法律意见书》出具之日,发行人已对关联交易以及避免同业竞争的措施或承诺进行了充分披露,无重大遗漏或重大隐瞒。

## 十、发行人的主要财产

(一)经核查,截至本《法律意见书》出具之日,发行人及其合并报表范围

内的子公司的主要财产为国有建设用地使用权、房产在建工程、商标、专利、非专利技术、主要经营设备（机器设备、运输设备、办公设备及通用设施）等。

（二）根据发行人提供的资料并经核查，天宜上佳位于其注册地址的经营用房及其附属设施存在被相关部门没收之情形（详见本所律师出具的《律师工作报告》之“十、发行人的主要财产”）。根据发行人出具的说明并经核查，上述处罚决定作出后直至本《法律意见书》出具之日，发行人仍持续在上述建筑物内生产和办公。

经核查，本所律师认为，发行人上述资产被没收之情形不会对本次首发构成实质性障碍。

（五）根据发行人提供的材料，截至本《法律意见书》出具之日，除上述被没收的资产外，发行人及其合并报表范围内的子公司其他拥有所有权和使用权的土地使用权、房产、知识产权、生产设备等财产系天宜上佳或其前身及合并报表范围内的子公司以购置、自建、受让、自行研发等方式取得；其中，国有建设用地使用权系以出让方式取得。经核查，本所律师认为，截至本《法律意见书》出具之日，除上述被没收的资产外，发行人及其合并报表范围内的子公司对其前述拥有所有权或使用权的财产权是真实、合法的，财产权界定清晰，目前不存在产权纠纷或潜在纠纷。

（六）经核查，截至本《法律意见书》出具之日，发行人及其合并报表范围内的子公司的上述主要财产还存在如下权利受到限制之情形：

2017年10月30日，天仁道和与北京银行窦店支行签订《抵押合同》（编号：0436919-002），天仁道和以其拥有的房山区窦店镇高端制造业基地01街区01-03地块部分的土地使用权（土地使用权证号：京（2017）房不动产权第0000027号）为编号为0436919的《借款合同》项下的30,000万元贷款提供抵押担保。截至本《法律意见书》出具之日，天仁道和尚未提取上述借款。

根据发行人的确认并经核查，截至本《法律意见书》出具之日，除上述披露之情形外，发行人及其合并报表范围内的子公司拥有所有权和使用权的上述主要财产未被设置抵押、质押等他项权利，亦不存在其他权利受到限制的情况。



### （七）房屋租赁情况

除上述使用被没收房屋建筑物外，截至本《法律意见书》出具之日，天宜上佳还存在租赁22处房产之情形。

## 十一、发行人的重大债权债务

（一）本所律师审核了公司提供的重大合同资料，并核对了合同原件，在全国企业信用信息公示系统查询了部分合同签署相对方的工商登记信息，从中确认了发行人截至本《法律意见书》出具之日正在履行和将要履行的交易金额达到3,000万元以上或等值外币的合同，或交易金额虽未达到前述金额、但对公司生产经营活动、未来发展或财务状况具有重要影响，或具有代表性、能够说明公司业务特点的合同。

经核查，上述重大合同的签订主体合格、内容合法有效、必备条款齐全，在合同当事人均严格履行合同约定的前提下不存在潜在风险；根据发行人出具的说明并经核查，截至本《法律意见书》出具之日，发行人不存在已履行完毕但可能存在潜在纠纷的重大合同。

（二）根据发行人提供的文件资料及出具的承诺，并经核查，截至2018年12月31日，发行人不存在因环境保护、知识产权、产品质量、劳动安全、人身权等原因产生的侵权之债。

（三）根据发行人出具的承诺并经核查，截至2018年12月31日，除已经披露的关联交易外（详见本所律师出具的《律师工作报告》“九、关联交易及同业竞争”），发行人与关联方之间不存在其他重大债权债务，亦不存在发行人为关联方提供担保的情形。

（四）根据《审计报告》及公司出具的说明，根据发行人出具的说明并经核查，除为陈卿、段仑代扣个人所得税款且对方已支付外，发行人截至2018年12月31日金额较大的上述其他应收款、其他应付款，均因正常的生产经营活动发生，真实有效。

## 十二、发行人的重大资产变化及收购兼并

(一) 经核查，发行人及其前身天宜有限自设立至本《法律意见书》出具之日，未发生合并、分立之情形。

(二) 天宜上佳及其前身天宜有限自设立以来发生的历次增加或者减少注册资本的情况详见本所律师出具的《律师工作报告》之“七、发行人的股本及其演变”。经核查，发行人前述历次增资或减资均符合当时法律、法规和规范性文件的规定，已履行必要的法律手续。

### (三) 发行人报告期内的重大资产变化及收购兼并

根据公司提供的资料并经核查，报告期内，发行人存在设立天仁道和、收购 1C 公司 48% 的股权、收购 1CT 公司 45% 的股权和设立天亿万赛等重大资产变化及收购兼并的情形。

经核查，本所律师认为，天宜上佳上述投资行为符合当时法律、法规和规范性文件的规定，已经履行了必要的法律手续。

(四) 经核查，报告期内天宜上佳曾与新宏泰进行过重大资产重组。但中国证监会于 2018 年 1 月 8 日下发证监许可〔2018〕72 号《关于不予核准无锡新宏泰电器科技股份有限公司向吴佩芳等发行股份购买资产并募集配套资金的决定》，对上述重组事宜作出不予核准的决定。

(五) 根据发行人出具的承诺，截至本《法律意见书》出具之日，发行人不存在拟进行重大资产置换、资产剥离或资产出售或收购等的计划或安排。

## 十三、发行人公司章程的制定与修改

(一) 经核查，发行人设立时的《公司章程》系由发起人依据《公司法》、《证券法》等有关规定共同制定，业经 2016 年 5 月 24 日天宜上佳创立大会暨第一次股东大会审议通过，并在北京市工商局海淀分局办理了备案登记。

(二) 根据公司提供的资料并经核查，本所律师认为，报告期内发行人对其《公司章程》的修改均经公司最高权力机关股东大会审议通过，符合法律、法规

和规范性文件的规定，并履行了法定程序；发行人前述变更后的《公司章程》均依法在工商行政主管机关备案登记。

（三）经核查，发行人《公司章程（草案）》系依据《公司法》、《上市公司章程指引》、《上市规则》等有关规定起草，业经发行人 2019 年第二次临时股东大会审议通过，待公司本次发行上市后生效并实施。

（四）经核查，发行人现行《公司章程》及本次发行上市后生效并实施的《公司章程（草案）》的内容符合现行《公司法》、《上市公司章程指引》以及其他法律、法规和规范性文件的规定。

#### 十四、发行人股东大会、董事会、监事会议事规则及规范运作

（一）根据发行人提供的资料并经核查，截至本《法律意见书》出具之日，发行人已建立了股东大会、董事会及其专门委员会、监事会、经理层等组织机构。

发行人的股东大会由全体股东组成，为公司最高权力机构；截至本《法律意见书》出具之日，发行人不存在特别表决权股份或类似公司治理特殊安排。发行人本届董事会由 9 名董事组成，其中独立董事 3 名、不少于全体董事的 1/3；董事会下设提名委员会、审计委员会、战略委员会和薪酬与考核委员会；发行人设董事会秘书 1 名，负责公司股东大会和董事会会议的筹备、文件保管以及公司股东资料管理等工作。发行人本届监事会由 3 名监事组成，其中职工代表监事 1 名，不少于全体监事的 1/3。发行人经理层由 1 名总经理、3 名副总经理和 1 名财务总监组成，负责日常生产经营活动。

综上，本所律师认为，截至本《法律意见书》出具之日，发行人已按照《公司法》等法律、法规和《公司章程》的规定，建立了法人治理结构，具有健全的组织机构。

##### （二）发行人的议事规则

2016 年 5 月 24 日，发行人召开创立大会暨第一次股东大会，审议通过了《股东大会议事规则》、《董事会议事规则》和《监事会议事规则》等制度。2018 年

12月18日，发行人召开2018年第七次临时股东大会，为进一步规范公司运作、提升公司治理水平并参考上市公司治理要求，根据相关规定对前述制度予以了修订。2019年3月31日，发行人2019年第二次临时股东大会审议通过了本次发行上市后生效并实施的《股东大会议事规则（草案）》、《董事会议事规则（草案）》和《监事会议事规则（草案）》。

经核查，本所律师认为，发行人已制定健全的股东大会、董事会、监事会议事规则，发行人上述议事规则的内容均符合相关法律、法规和规范性文件的规定。

### （三）发行人历次股东大会、董事会、监事会的规范运作

根据发行人提供的资料，天宜上佳自设立以来的历次股东大会、董事会、监事会召开前，均履行了《公司章程》规定的会议通知程序，会议召开的时间、地点等与通知所载一致，参加会议人员均达到《公司法》及《公司章程》规定的人数；会议提案、表决、监票程序符合《公司章程》规定；每次会议均制作会议记录。

综上，本所律师认为，发行人自设立以来股东大会、董事会、监事会的召集、召开程序、决议内容及签署均合法、合规、真实、有效。

### （四）股东大会或董事会历次授权或重大决策等行为

根据公司提供的资料并经核查，发行人股东大会的重大决策行为及股东大会对董事会的授权均合法、合规、真实、有效。

## 十五、发行人董事、监事、高级管理人员和核心技术人员及其变化

（一）根据发行人提供的资料，截至本《法律意见书》出具之日，发行人现任董事为吴佩芳、冯学理、杨铠磷、吴鹏、罗迅、胡乾、赵斌、卢远瞩、王治强，其中赵斌、卢远瞩、王治强为独立董事；现任监事为田浩、魏然、杨丽敏，其中田浩为职工代表监事；现任高级管理人员为吴佩芳（总经理）、吴鹏（副总经理）、释加才让（副总经理）、刘帅（副总经理）、白立杰（财务总监）、杨铠磷（董事会秘书）；核心技术人员为吴佩芳、释加才让、曹静武、胡晨、程景琳、龙波。

根据发行人上述董事、监事和高级管理人员填具的调查表，出具的声明以及发行人的承诺，并经核查，发行人上述董事、监事和高级管理人员的任职资格符合我国现行法律、法规、规范性文件及《公司章程》的规定。

(二)根据提供的资料并经核查，本所律师认为，发行人最近两年董事、监事和高级管理人员的变化均履行了必要的法律程序，符合法律、法规、规范性文件及《公司章程》的有关规定；公司上述人员的变化主要是公司为规范法人治理结构、建立规范独立董事制度，机构股东委派人员调整以及董事、监事因个人原因辞职所致；公司最近两年董事、高级管理人员、核心技术人员未发生重大不利变化，不会对发行人的持续经营产生不利影响。

### (三) 发行人的独立董事

2018年12月18日，发行人召开2018年第七次临时股东大会，选举卢远瞩、王治强、赵斌为独立董事。截至本《法律意见书》出具之日，发行人董事会成员为9名，其中独立董事3名，独立董事占董事会成员的三分之一以上；其中独立董事赵斌为符合中国证监会要求的会计专业人士。

根据独立董事填具的调查表、发行人股东大会审议通过的《董事会议事规则》、《独立董事制度》和发行人出具的承诺，并经核查，发行人上述独立董事的任职资格和职权范围符合有关法律、法规和规范性文件的规定。

## 十六、发行人的税务

(一)根据中审众环出具的《审计报告》，本所律师认为，发行人及其合并报表范围内的子公司均依法独立纳税，报告期内其执行的主要税种及税率符合现行法律、法规和规范性文件的规定。

(二)经核查，本所律师认为，发行人及其合并报表范围内的子公司享受的按15%的税率缴纳企业所得税之税收优惠符合法律、法规的相关规定。

(三)根据《审计报告》、发行人提供的资料并经核查，发行人及其合并报表范围内的子公司在报告期内收到的20万元以上的财政补贴符合法律、法规的相关规定，合法、合规、真实、有效。

（四）根据发行人提供的资料，且根据《审计报告》、发行人出具的说明并经核查，本所律师认为，发行人最近三年依法纳税，不存在因违反税务法律、法规的规定而受到税务部门处罚的情形。

## 十七、发行人的环境保护和产品质量、技术等标准

（一）根据发行人提供的资料并经核查，发行人存在相关扩建项目尚未办理完成环评报批及相关环保设施的验收手续之情形，详见本所律师出具的《律师工作报告》之“十七、发行人的环境保护和产品质量、技术等标准”。

根据发行人提供的资料，截至本《法律意见书》出具之日，天津天宜、天仁道和的相关项目尚处于建设过程中。

（二）根据发行人提供的资料及说明，截至本《法律意见书》出具之日，发行人尚未取得本次首发募集资金拟投资项目的相关环评批复文件。

（三）综上，本所律师认为，除上述相关扩建项目尚未办理完成环评报批及相关环保设施的验收手续、本次首发的募投项目尚未取得相关环评批复文件外，截至本《法律意见书》出具之日，发行人的生产经营活动符合我国现行法律、法规规定的环境保护的要求。

根据发行人及其合并报表范围内的子公司书面承诺并经对北京市环境保护局、北京市海淀区环境保护局等网站的公开网络查询的结果，发行人及其合并报表范围内的子公司近三年不存在因违反环境保护方面的法律、法规和规范性文件而被处罚的情形。

（四）经核查，发行人目前生产环节使用的液氨属于危险化学品。报告期内，发行人存在被北京市海淀区安全生产监督管理局等相关部门要求就液氨相关问题限期整改之情形。截至本《法律意见书》出具之日，发行人已通过前述所有整改验收。

根据北京市海淀区安全生产监督管理局于2018年12月17日、2019年2月18日出具的《关于生产安全事故情况的证明》，自2016年1月1日至2019年2月18日在北京市海淀区辖区范围内未发现发行人发生过生产安全事故。

(五) 根据发行人提供的资料并经核查, 发行人的产品符合有关产品质量和技术监督标准。根据北京市质量技术监督局于 2018 年 11 月 15 日出具的《证明》, 发行人自 2015 年 1 月 1 日至该证明出具之日, 在该局没有因违反质量技术监督方面的法律、法规而受到行政处罚的记录; 根据北京市海淀区质量技术监督局于 2019 年 3 月 14 日出具的《证明》, 发行人近三年来未因违法行为接受过北京市海淀区质量技术监督局行政处罚。

## 十八、发行人募集资金的运用

(一) 根据发行人 2019 年第二次临时股东大会作出的决议, 发行人本次发行募集资金在扣除发行费用后拟投向下列项目:

序号	项目名称	投资总额 (万元)	拟投入募集资金 (万元)
1	年产 60 万件轨道交通机车车辆制动闸片及闸瓦项目	26,000	26,000
2	时速 160 公里动力集中电动车组制动闸片研发及智能制造示范生产线项目	31,000	31,000
3	营销与服务网络建设项目	7,560	7,560
合计		<b>64,560</b>	<b>64,560</b>

如本次募集资金不能满足项目资金的需求, 公司将以自有资金、银行贷款等途径自行解决资金缺口, 从而保证项目的顺利实施; 如果本次募集资金超过项目资金的需要, 则公司将会将超募资金用于其他与主营业务相关的业务上。

为充分抓住市场机遇, 本次发行的募集资金到位之前, 若因市场竞争或公司自身经营需要等因素导致部分投资项目必须进行先期投入的, 公司可使用自有资金或者银行贷款先行投入, 在募集资金到位之后予以置换。

(二) 经核查, 发行人上述募集资金投资项目已取得相关主管部门的如下备案批复:

1、2019 年 3 月 11 日, 北京市房山区经济和信息化委员会出具京房经信委备[2019]011 号《北京市非政府投资工业和信息化固定资产投资项目备案证明》, 时速 160 公里动力集中电动车组制动闸片研发及智能制造示范生产线项目已完

成备案。

2、2019年3月4日，天津市武清区行政审批局出具津武审批投资备〔2019〕276号《关于天宜上佳（天津）新材料有限公司建设年产60万件轨道交通机车车辆制动闸片及闸瓦项目备案的证明》，年产60万件轨道交通机车车辆制动闸片及闸瓦项目已完成备案。

3、根据发行人提供的资料及出具的说明，截至本《法律意见书》出具之日，发行人尚未取得本次首发募集资金拟投资项目的相关环评批复文件。

## 十九、发行人业务发展目标

（一）根据《招股说明书》所载内容，发行人的业务发展战略如下：

“公司倡导‘敬天爱人、致富一方、缔造和谐’的社会使命，‘持续创新、品牌服务、协助客户，保持并提高竞争优势’的产品使命，秉承‘廉洁自律、使命担当、开放合作、学习创新、成就客户、幸福员工’的核心价值观，奉行‘推动行业，领先国际；承担责任，贡献社会；创民族品牌，出世界精品’的经营宗旨。公司将立足首都功能定位，全面构建高精尖研发及产业创新平台，推进企业创新成果转化，落实企业高精尖产业结构在首都的快速稳步发展。公司将充分利用轨道交通行业快速增长的发展机遇，抓住‘复兴号’中国标准动车组的战略机遇，强化在高速动车组粉末冶金闸片的领先地位，为推动我国高速动车组核心关键零部件国产化进程贡献力量。

公司将依据已制定的‘一四四一’企业发展战略，即‘一个集团公司、四大材料领域、四大运营中心、一个现代交通材料产学研用联盟平台’，努力成为全球领先的制动闸片制造商；远期，公司将加大新型复合材料领域的研发力度和产品开发力度，全面拓展高铁、地铁、民航、高端汽车等应用领域，努力打造成为全球领先的现代交通材料制品制造商。”

（二）根据《公司章程》的规定及经北京市工商局海淀分局核准的营业范围、公司实际业务收入及利润组成比例，本所律师认为，公司业务发展目标与主营业务一致，符合国家现行法律、法规和规范性文件的规定，不存在潜在的法律风险。



## 二十、发行人的诉讼、仲裁或行政处罚

(一) 根据发行人出具的书面承诺并经查询裁判文书网 (<http://wenshu.court.gov.cn/>)、中国执行信息公开网 (<http://zhixing.court.gov.cn/search/>)、信用中国 (<https://www.creditchina.gov.cn/>) 等公开网站, 截至本《法律意见书》出具之日, 发行人及其合并报表范围内的子公司不存在尚未了结的或可预见的重大诉讼、仲裁及行政处罚案件。

(二) 根据发行人控股股东吴佩芳、持股 5%以上股东冯学理出具的书面承诺并经查询裁判文书网 (<http://wenshu.court.gov.cn/>)、中国执行信息公开网 (<http://zhixing.court.gov.cn/search/>)、信用中国 (<https://www.creditchina.gov.cn/>) 等公开网站, 截至本《法律意见书》出具之日, 吴佩芳、冯学理不存在尚未了结的或可预见的重大诉讼、仲裁及行政处罚案件。

根据发行人持股 5%以上的股东北工投资、睿泽产业基金出具的承诺, 截至本《法律意见书》出具之日, 北工投资、睿泽产业基金不存在尚未结案的、已结案尚未执行完毕的或可预见的对其财产构成重大减损以致可能影响其所持发行人股份的重大诉讼、仲裁及行政处罚案件。

根据发行人持股 5%以上的股东金石灏沏出具的承诺, 截至本《法律意见书》出具之日, 金石灏沏不存在尚未结案的、已结案尚未执行完毕的或可预见的对其所持发行人股份产生重大影响的诉讼、仲裁事项及行政处罚案件。

(三) 根据发行人董事长、总经理出具的承诺并经核查裁判文书网 (<http://wenshu.court.gov.cn/>)、中国执行信息公开网 (<http://zhixing.court.gov.cn/search/>)、信用中国 (<https://www.creditchina.gov.cn/>) 等其他公开网站, 截至本《法律意见书》出具之日, 发行人董事长、总经理不存在尚未了结的或可预见的重大诉讼、仲裁及行政处罚案件。

## 二十一、本次发行上市涉及的相关承诺及约束措施的合法性

根据公司提供的资料，发行人及其股东、董事、监事和高级管理人员等主体已分别就本次发行上市涉及的相关事项出具承诺函，主要情况如下：

序号	承诺	承诺出具主体
1	关于稳定公司股价预案的承诺	发行人、控股股东、董事（独立董事除外）及高级管理人员
2	关于未履行承诺的约束措施承诺	发行人、实际控制人、全体股东、董事、监事、高级管理人员、核心技术人员
3	关于股份锁定及减持意向的承诺	全体股东、实际控制人、董事、监事、高级管理人员及核心技术人员
4	关于申报文件不存在虚假记载、误导性陈述或者重大遗漏的承诺	发行人、控股股东、实际控制人、董事、监事及高级管理人员
5	关于摊薄即期回报采取填补措施承诺	控股股东、实际控制人、董事及高级管理人员
6	关于减少和规范关联交易的承诺	实际控制人及其一致行动人、其他持股 5% 以上股份的股东
7	关于避免同业竞争的承诺	实际控制人及其一致行动人、其他持股 5% 以上股份的股东
8	利润分配事项的承诺	发行人、控股股东、实际控制人、董事、监事及高级管理人员

经核查，本所律师认为，上述承诺及约束措施系相关承诺主体的真实意思表示，一经作出即对其具有约束力，发行人作出相应承诺均已履行必要的决策程序；上述承诺及约束措施符合现行法律、法规及规范性文件的规定；发行人本次首发前已发行股份的锁定期（包括核心技术人员股份的锁定期）安排符合有关规定。

## 二十二、发行人招股说明书法律风险的评价

本所律师已审阅了发行人之《招股说明书》，并着重对发行人引用本所律师出具的《法律意见书》和《律师工作报告》相关内容进行了审阅，本所及经办律师对发行人在《招股说明书》中引用的《法律意见书》和《律师工作报告》的内容无异议，《招股说明书》与本所出具的《法律意见书》和《律师工作报告》无矛盾之处。本所律师确认《招股说明书》不存在因引用《法律意见书》和《律师工作报告》的相关内容而出现虚假记载、误导性陈述或重大遗漏引致的法律风险。

### 二十三、本次发行上市的总体结论性意见

综上，本所律师根据法律、法规、规章和相关规定，对天宜上佳作为发行人符合《管理办法》、《编报规则 12 号》规定的事项及其他与本次发行有关的法律问题进行了核查和验证。本所律师认为，发行人在上述各方面均已符合股份有限公司公开发行股票并在科创板上市的资格和条件；截至本《法律意见书》出具之日，在本所律师核查的范围内，发行人不存在因违法违规行为被政府主管部门处罚的情况；《招股说明书》引用的本《法律意见书》和《律师工作报告》的内容适当。

本《法律意见书》一式四份，具有同等法律效力。

（以下无正文）

（此页无正文，仅为《北京市康达律师事务所关于北京天宜上佳新材料股份有限公司首次公开发行股票并在科创板上市的法律意见书》之专用签章页）

北京市康达律师事务所（公章）



负责人：乔佳平

经办律师：周群

连连

王萌

赵云

2019年4月4日



北京市朝阳区新东路首开幸福广场 C 座五层  
5th Floor, Building C, The International Wonderland, Xindong Road, Chaoyang District, Beijing  
邮编/Zip Code: 100027 电话/Tel: 86-010-50867666 传真/Fax: 86-010-65527227  
电子邮箱/E-mail: [kangda@kangdalawyers.com](mailto:kangda@kangdalawyers.com)

北京 天津 上海 深圳 广州 西安 沈阳 南京 杭州 海口 菏泽 成都 苏州 呼和浩特

---

**北京市康达律师事务所**  
**关于北京天宜上佳高新材料股份有限公司**  
**首次公开发行股票并在科创板上市的**

**补充法律意见书**

**康达股发字[2019]第 0052-1 号**

**二零一九年五月**

## 目 录

一、问题 1 .....	3
二、问题 2 .....	4
三、问题 3 .....	7
四、问题 5 .....	20
五、问题 6 .....	25
六、问题 7 .....	31
七、问题 8 .....	47
八、问题 9 .....	55
九、问题 10 .....	59
十、问题 11.....	67
十一、问题 13 .....	80
十二、问题 20 .....	86
十三、问题 21 .....	92
十四、问题 22 .....	95
十五、问题 27 .....	101
十六：问题 44 .....	103
十七、问题 45 .....	107
十八：问题 50 .....	115
十九、问题 52 .....	118
二十、问题 54 .....	120

**北京市康达律师事务所**  
**关于北京天宜上佳高新材料股份有限公司**  
**首次公开发行股票并在科创板上市的**  
**补充法律意见书**

康达股发字[2019]第 0052-1 号

**致：北京天宜上佳高新材料股份有限公司**

本所接受发行人的委托，担任发行人特聘专项法律顾问，参与发行人本次发行上市工作，本所已于 2019 年 4 月 4 日出具了《法律意见书》和《律师工作报告》，现根据上海证券交易所于 2019 年 4 月 23 日下发的上证科审（审核）（2019）73 号《关于北京天宜上佳高新材料股份有限公司首次公开发行股票并在科创板上市申请文件的审核问询函》（以下简称“《审核问询函》”）的要求，本所律师对与发行人本次发行上市相关的若干事宜进行补充核查并出具本补充法律意见书。

本所律师仅基于本补充法律意见书出具日以前已经发生或存在的事实以及《证券法》《公司法》《管理办法》《律师法》《编报规则 12 号》《证券法律业务管理办法》《证券法律业务执业规则》等现行法律、行政法规、规章和相关规定发表法律意见。本所律师对所查验事项是否合法合规、是否真实有效进行认定，是以该等事实发生时或事实处于持续状态下的现行有效的法律法规、政府主管部门做出的批准和确认、本所律师从国家机关等公共机构直接取得的文书为依据做出判断。对于非从公共机构直接取得的文书，本所律师已经进行了必要的核查和验证。

本所律师对于会计、审计、资产评估等非法律专业事项不具有进行专业判断的资格。本所律师依据从会计师事务所、资产评估机构直接取得的文书发表法律意见并不意味着对该文书中的这些数据、结论的真实性和准确性、完整性做出任何明示或默示的保证。

本补充法律意见书构成对《法律意见书》《律师工作报告》的补充，仅供发行人为本次发行上市之目的使用，不得用作其他目的。

本补充法律意见书中不存在虚假记载、误导性陈述或者重大遗漏，本所律师依法对出具的法律意见承担相应法律责任。

本所律师同意将本补充法律意见书作为发行人申请本次发行上市所必备的法律文件，随同其他申请文件一起上报。

本补充法律意见书未涉及的内容以《法律意见书》《律师工作报告》为准。除非上下文有特别说明，本补充法律意见书中所使用的简称或释义与《法律意见书》《律师工作报告》中的简称或释义具有相同含义。

本所律师遵循审慎性及重要性原则，在查验相关材料和事实的基础上独立、客观、公正地出具补充法律意见如下：

**一、问题 1: 久太方合系公司管理团队及核心员工出资设立的有限合伙企业，吴佩芳和释加才让分别作为其普通合伙人、有限合伙人。鉴于以上关系，吴佩芳、久太方合、释加才让三方界定为一致行动关系。**

释加才让 1986 年 10 月出生，专科学位，任公司副总和核心技术人员，直接持有发行人 0.32% 股份，持有久太方合 3.84% 股权。久太方合的其他有限合伙人还包括副总吴鹏、刘帅等人。

请发行人说明：（1）将释加才让而非其他人认定为实际控制人吴佩芳的一致行动人的原因；（2）发行人是否存在股权代持情形。

请保荐机构及发行人律师核查并发表明确意见。

**（一）将释加才让而非其他人认定为实际控制人吴佩芳的一致行动人的原因**

根据《上市规则》第 2.4.9 条的规定，“上市公司股东所持股份应当与其一致行动人所持股份合并计算。一致行动人的认定适用《上市公司收购管理办法》的规定”。

根据《上市公司收购管理办法》第八十三条第二款第（一）项的规定，投资者之间有股权控制关系的，无相反证据，为一致行动人。吴佩芳持有久太方合 48.20% 出资份额并担任久太方合的普通合伙人，久太方合系吴佩芳控制的企业；



久太方合直接持有公司 4.1611%股份。因此，久太方合系吴佩芳的一致行动人。

根据《上市公司收购管理办法》第八十三条第二款第（六）项的规定，投资者之间存在合伙、合作、联营等其他经济利益关系的，无相反证据，为一致行动人。吴佩芳、释加才让分别直接持有公司 31.193%、0.3241%的股份，同时吴佩芳、释加才让分别持有久太方合 48.20%、3.84%的出资份额，吴佩芳与释加才让存在合伙之经济利益关系、满足《上市公司收购管理办法》的前述规定，因此将释加才让认定为吴佩芳的一致行动人。

经核查，久太方合的其他有限合伙人还包括发行人董事兼副总经理吴鹏、董事兼董事会秘书杨铠磷、副总经理刘帅、财务总监白立杰、监事田浩等人，但截至本补充法律意见书出具之日，上述人员均未直接持有发行人股份；同时根据公司股东与上述人员分别出具的承诺，上述人员不存在通过协议、信托或任何其他方式安排他人为其代为持有公司股份的情形，也不存在通过协议、信托或任何其他安排受托行使表决权等情形，不存在《上市公司收购管理办法》第八十三条有关认定一致行动人的情形。

因此，上述久太方合除释加才让之外的其他合伙人未被认定为吴佩芳的一致行动人。

## （二）发行人是否存在股权代持情形

根据发行人提供的资料、发行人及其股东分别出具的承诺/说明并经核查，截至本补充法律意见书出具之日，发行人股东持有的公司股份权属清晰，不存在通过协议、信托或任何其他方式为他人代为持有公司股份的情形，也不存在通过协议、信托或任何其他安排将所持有的股份所对应的表决权授予他人行使的情形；股东所持股份均归属其自身所有，不存在代持情形，股东对此不存在任何争议、纠纷或潜在争议、纠纷。

综上，本所律师认为，将释加才让认定为实际控制人吴佩芳的一致行动人具有合理性；截至本补充法律意见书出具之日，发行人股东持有的发行人股份权属清晰，不存在代持情形。

## 二、问题 2：律师工作报告显示，天宜上佳历史上存在股东延迟和变更出资

期限、股东之间进行知识产权出资与货币实缴出资互换以及减资等情形。

请发行人说明：（1）股东延迟和变更出资期限是否符合修订前《公司法》的相关规定以及是否履行了必要程序；（2）天宜上佳股东之间于 2014 年 6 月进行知识产权出资与货币实缴出资互换的原因；（3）天宜上佳 2014 年 6 月减资的原因。

请保荐机构及发行人律师核查并发表明确意见。

（一）股东延迟和变更出资期限是否符合修订前《公司法》的相关规定以及是否履行了必要程序

根据当时有效的《公司法》第七条规定，依法设立的公司，由公司登记机关发给公司营业执照，公司营业执照签发日期为公司成立日期。第二十六条规定，有限责任公司的注册资本为在公司登记机关登记的全体股东认缴的出资额；公司全体股东的首次出资额不得低于注册资本的百分之二十，也不得低于法定的注册资本最低限额，其余部分由股东自公司成立之日起两年内缴足；其中，投资公司可以在五年内缴足。第一百七十九条规定，有限责任公司增加注册资本时，股东认缴新增资本的出资，依照本法设立有限责任公司缴纳出资的有关规定执行。因此，股东认缴新增资本的出资应最迟在该等增资事宜取得工商行政管理部门核准变更登记并颁发新的营业执照之日起两年内缴足。第四十四条规定，股东会会议作出修改公司章程、增加或者减少注册资本的决议，以及公司合并、分立、解散或者变更公司形式的决议，必须经代表三分之二以上表决权的股东通过。

根据天宜上佳的工商登记资料并经核查，天宜上佳历史沿革上存在如下股东延迟出资和变更出资期限之情形：

（1）2011 年 12 月 19 日，天宜有限取得北京市工商局海淀分局换发的《企业法人营业执照》，注册资本增至 7,500 万元、实收资本为 5,988 万元，并载明其下期出资时间为 2012 年 6 月 30 日（系吴佩芳、冯学理分别增加的待缴货币出资 1,002 万元、510 万元）。

（2）2012 年 5 月，冯学理将前述待缴的 410 万元、100 万元货币出资分别转让给宋昱廷、沙建东；吴佩芳将前述待缴的 200 万元、590 万元、100 万元货币出资分别转让给沙建东、宋昱廷、李文娟。其中沙建东、吴佩芳、李文娟于

2012年3月将合计为512万元的货币出资实缴到位；而根据当时天宜有限全体股东一致同意作出的股东会决议，宋昱廷受让的前述1,000万元待缴货币出资时间变更为2012年12月31日前。

(3) 2012年11月，宋昱廷将其所持待缴货币出资中的37.5万元、14.37万元分别转让给刘洋、释加才让。而根据当时天宜有限全体股东一致同意作出的股东会决议，同意将待缴纳货币出资期限延长至2013年12月31日。

(4) 2013年11月19日，刘洋、宋昱廷、释加才让将上述待缴货币出资37.5万元、948.13万元、14.37万元全部予以缴足。

综上，本所律师认为，天宜有限上述股东实际延迟出资的具体时间系在天宜有限领取相关增资的营业执照时间两年内、符合修订前《公司法》的相关规定，股东延迟和变更出资期限已经履行了股东会决策和办理工商变更登记手续等必要程序。

## **(二) 天宜上佳股东之间于2014年6月进行知识产权出资与货币实缴出资互换的原因**

根据天宜上佳提供的资料、对相关股东的访谈及其出具的书面文件并经核查，天宜有限股东之间于2014年6月进行知识产权出资与货币实缴出资互换的原因为：

(1) 2011年12月吴佩芳将“高速列车制动闸片的生产制造技术”非专利技术用于出资时，连城资产评估有限公司出具的连资评报字(2011)09109号《“高速列车制动闸片的生产制造技术”非专利技术资产评估报告》（以下简称“《非专利技术评估报告》”）采用收益法对该技术在2011年7月31日所表现的投资价值进行评定估算，最终确定该知识产权2012年、2013年实现的销售收入分别为10,256.4万元、51,282万元，与天宜有限2012年、2013年实际实现的收入情况存在较大差距。

(2) 鉴于各股东均继续看好天宜有限的发展前景，为满足资本市场的要求，且为保持天宜有限的股权结构和出资比例的稳定，天宜有限相关股东经协商同意并经天宜有限全体股东一致同意作出的股东会决议，相关股东之间进行知识产权出资与货币实缴出资的互换，以实现每位股东按其持股比例分摊知识产权出资额、

并为日后同比例减资做准备。

经核查，上述相关出资互换股东已出具书面文件，不可撤销地确认，上述出资互换系其真实意思表示，其对于天宜上佳历史沿革上的无形资产出资及其变动、与货币出资之间的互换、减资等均不存在任何异议、争议、纠纷或潜在纠纷；其与天宜上佳、天宜上佳现在的股东或曾经的股东之间不存在任何争议、纠纷或潜在纠纷（包括但不限于任何对公司的股权结构、股权权属方面以及其他方面的争议、纠纷或潜在纠纷），亦不存在任何其他协议或利益安排。

### （三）天宜上佳 2014 年 6 月减资的原因

根据天宜上佳提供的资料、对相关股东的访谈及其出具的书面文件并经核查，2014 年 6 月天宜有限减资的原因主要为：吴佩芳用以出资天宜有限的非专利技术“高速列车制动闸片的生产制造技术”在 2012 年至 2013 年所实际实现的收入与《非专利技术评估报告》预测实现的收入存在较大差距，为维护天宜有限长远利益和规范运行，经股东一致同意，天宜有限进行了相关减资。

### 三、问题 3：发行人最近一年存在多次股权转让。

请发行人说明：实际控制人吴佩芳报告期内多次通过股份转让减持发行人股份的原因。

请保荐机构和发行人律师根据《上海证券交易所科创板股票发行上市审核问答（二）》之 2 进行全面核查并发表明确意见。

#### （一）发行人最近一年的股份转让情况

根据发行人提供的资料并经核查，发行人最近一年内存在下述股份转让情形：

序号	转让人	受让人	转让标的（万股）
1	吴佩芳	松禾成长	393.0045
2	吴佩芳	金锦联城	98.2511
3	付晓军	力鼎凯得	98.2328
4	吴佩芳	前海投资	100.2143
5	瞪羚创投	宁波华淳	196.0715

6	中创汇盈	鑫慧凯晖	70.6057
7	瞪羚创投	朗玛永安	137.2501
8	瞪羚创投	陆石昱航	58.8215
9	瞪羚创投	启赋安泰	196.4986
10	沙建东	力鼎凯得	100.2143
11	瞪羚创投	久友和泰	137
12	金慧丰投资	珠海正信三号	100.2143
13	瞪羚创投	力元投资	117.5472

## （二）实际控制人吴佩芳报告期内多次通过股份转让减持发行人股份的原因

根据公司提供的工商登记资料并经核查，报告期内，发行人实际控制人吴佩芳存在于 2018 年 5 月分别向松禾成长、金锦联城、前海投资转让 393.0045 万股、98.2511 万股、100.2143 万股等减持发行人股份的情形。

根据吴佩芳出具的说明并经核查，吴佩芳转让上述股份的原因主要系自身资金需求，股份转让价款的用途包括但不限于偿还赵敏海的借款及利息、个人生活所需等。

## （三）请保荐机构和发行人律师根据《上海证券交易所科创板股票发行上市审核问答（二）》之 2 进行全面核查并发表明确意见

### 1、发行人最近一年的新增股东情况

根据发行人提供的资料并经核查，发行人申报前一年新增了 12 名股东，分别为松禾成长、金锦联城、力鼎凯得、前海投资、宁波华淳、鑫慧凯晖、朗玛永安、陆石昱航、启赋安泰、久友和泰、珠海正信三号、力元投资；截至本补充法律意见书出具之日，发行人本次首发申报后未新增股东。经核查，前述新增股东除朗玛永安和力元投资为法人外，其他均为合伙企业。上述新增股东的相关情况如下：

#### （1）松禾成长

松禾成长现持有南山局于 2018 年 7 月 16 日核发的《营业执照》（统一社会信用代码：91440300MA5D8Q5N2N）。根据该执照记载及查询国家企业信用信息公示系统，松禾成长成立时间为 2016 年 3 月 18 日；执行事务合伙人为深圳市松

禾成长基金管理有限公司（委派代表：厉伟）；经营场所为深圳市前海深港合作区前湾一路1号A栋201室（入驻深圳市前海商务秘书有限公司）；类型为有限合伙；经营范围为“股权投资；投资管理（均不含限制项目）；受托资产管理（不得从事信托、金融资产管理、证券资产管理及其他限制项目）；投资兴办实业（具体项目另行申报）”；合伙期限为2016年3月18日至2026年3月17日。

根据松禾成长提供的资料并经核查，截至本补充法律意见书出具之日，松禾成长的普通合伙人为深圳市松禾成长基金管理有限公司，其基本情况如下：成立时间为2016年3月18日；统一社会信用代码为91440300MA5D8RU65K；注册资本为5,000万元；公司类型为有限责任公司；法定代表人为厉伟；住所为深圳市前海深港合作区前湾一路1号A栋201室（入驻深圳市前海商务秘书有限公司）；经营范围为“受托管理股权投资基金（不得从事证券投资活动；不得以公开方式募集资金开展投资活动；不得从事公开募集基金管理业务）；股权投资、投资管理（均不含限制项目）；受托资产管理（不得从事信托、金融资产管理、证券资产管理及其他限制项目）；项目投资（具体项目另行申报）。（依法须经批准的项目，经相关部门批准后方可开展经营活动）”；经营期限为2016年3月18日至2036年3月18日。

## （2）金锦联城

金锦联城现持有江苏省张家港保税区市场监管局于2018年5月21日核发的《营业执照》（统一社会信用代码：91320592MA1P956TX7）。根据该执照记载，金锦联城的成立时间为2017年6月23日；执行事务合伙人为张家港锦泰金泓投资管理有限公司（委派代表：朱近贤）；主要经营场所为张家港保税区金港路锦泰大厦二楼218室；类型为有限合伙企业；经营范围为“股权投资。（依法须经批准的项目，经相关部门批准后方可开展经营活动）”；合伙期限为2017年6月23日至2025年5月31日。

根据金锦联城提供的资料并经核查，截至本补充法律意见书出具之日，金锦联城的普通合伙人为张家港锦泰金泓投资管理有限公司，其基本情况如下：成立时间为2017年4月5日；统一社会信用代码为91320582MA1NPM1292；注册资本为1,000万元；公司类型为有限责任公司；法定代表人为朱近贤；住所为张家港市杨舍镇暨阳湖商业街区1幢地下一楼001号工位（集群登记）；经营范围为

“投资管理；创业投资；股权投资。（依法须经批准的项目，经相关部门批准后方可开展经营活动）”；经营期限为2017年4月5日至2037年4月4日。

### （3）力鼎凯得

力鼎凯得现持有广州市工商局于2018年11月1日核发的《营业执照》（统一社会信用代码：91440101MA5AN37L5A）。根据该执照记载，力鼎凯得成立时间为2017年12月14日；执行事务合伙人为广州力鼎凯得基金管理有限公司（委派代表：伍朝阳）；主要经营场所为广州市高新技术产业开发区科学城科学大道235号A3栋第10层1003单元；类型为合伙企业（有限合伙）；经营范围为“股权投资（依法须经批准的项目，经相关部门批准后方可开展经营活动）”；合伙期限为2017年12月14日至2022年12月14日。

根据力鼎凯得提供的资料并经核查，截至本补充法律意见书出具之日，力鼎凯得的普通合伙人为广州力鼎凯得基金管理有限公司，其基本情况如下：成立时间为2017年3月9日；统一社会信用代码为91440101MA59K2LG3Q；注册资本为1,000万元；公司类型为其他有限责任公司；法定代表人为伍朝阳；住所为广州高新技术产业开发区科学城科学大道235号A3栋1004；经营范围为“股权投资管理；受托管理股权投资基金（具体经营项目以金融管理部门核发批文为准）；资产管理（不含许可审批项目）”；经营期限为2017年3月9日至长期。

### （4）前海投资

前海投资现持有深圳市市场监督管理局于2018年1月15日核发的《营业执照》（统一社会信用代码：91440300359507326P）。根据该执照记载及查询国家企业信用信息公示系统，前海投资的成立时间为2015年12月11日；执行事务合伙人为前海方舟资产管理有限公司（委派代表：靳海涛）；经营场所为深圳市前海深港合作区前湾一路1号A栋201室（入驻深圳市前海商务秘书有限公司）；类型为有限合伙企业；经营范围为“股权投资基金管理（不得从事证券投资活动；不得以公开方式募集资金开展投资活动；不得从事公开募集基金管理业务）；创业投资业务；股权投资；投资其他股权投资基金；代理其他创业投资企业、股权投资企业等机构或个人的创业投资、股权投资业务；受托管理投资基金（不得从事证券投资活动；不得以公开方式募集资金开展投资活动；不得从事公开募集基

金管理业务)；投资顾问与策划；投资管理（不含限制项目）、投资咨询（不含限制项目）；受托资产管理（不得从事信托、金融资产管理、证券资产管理及其他限制项目）；企业管理咨询（不含限制项目）；企业管理策划。（以上各项涉及法律、法规、国务院决定禁止的项目除外，限制的项目须取得许可后方可经营）”；合伙期限为2015年12月11日至2025年12月11日。

根据前海投资提供的资料并经核查，截至本补充法律意见书出具之日，前海投资的普通合伙人为前海方舟资产管理有限公司，其基本情况如下：成立时间为2015年11月12日；统一社会信用代码为91653100MA7755NJ9H；注册资本为30,000万元；公司类型为其他有限责任公司；法定代表人为靳海涛；住所为新疆喀什地区喀什经济开发区深喀大道总部经济区深圳城2号楼8层2-1号；经营范围为“创业投资及创业投资管理服务（依法须经批准的项目，经相关部门批准后方可开展经营活动）”；经营期限为2015年11月12日至长期。

#### （5）宁波华淳

宁波华淳现持有宁波市北仑区市场监督管理局于2019年1月2日核发的《营业执照》（统一社会信用代码：91330206MA2AENWU8D）。根据该执照记载，宁波华淳成立时间为2017年9月29日；执行事务合伙人为华泰宝利投资管理有限公司（委派代表：李胜）；主要经营场所为浙江省宁波市北仑区梅山七星路88号1幢401室A区E0604；类型为有限合伙企业；经营范围为“投资管理、投资咨询。（未经金融等监管部门批准不得从事吸收存款、融资担保、代客理财、向社会公众集（融）资等金融业务）”；合伙期限为2017年9月29日至2037年9月28日。

根据宁波华淳提供的资料并经核查，截至本补充法律意见书出具之日，宁波华淳的普通合伙人为华泰宝利投资管理有限公司，其基本情况如下：成立时间为2017年4月24日；统一社会信用代码为91330206MA290BUT75；注册资本为10,000万元；公司类型为有限责任公司（自然人投资或控股）；法定代表人为李胜；住所为浙江省宁波市北仑区梅山七星路88号1幢401室A区E0602；经营范围为“投资管理、实业投资。（未经金融等监管部门批准不得从事吸收存款、融资担保、代客理财、向社会公众集（融）资等金融业务）（依法须经批准的项目，经相关部门批准后方可开展经营活动）”；经营期限为2017年4月24日至长



期。

#### (6) 鑫慧凯晖

鑫慧凯晖现持有宁波市鄞州区市场监督管理局于 2019 年 4 月 18 日核发的《营业执照》(统一社会信用代码: 91330212MA2AFD8Q0C)。根据该执照记载,鑫慧凯晖成立时间为 2017 年 11 月 3 日;执行事务合伙人为北京红舟鑫汇投资管理有限公司(委派代表:周立峰);主要经营场所为浙江省宁波市鄞州区首南西路 88、76 号 B 幢 1 层 497 室;类型为有限合伙企业;经营范围为“资产管理;投资管理;投资咨询。[未经金融等监管部门批准不得从事吸收存款、融资担保、代客理财、向社会公众集(融)资等金融业务](依法须经批准的项目,经相关部门批准后方可开展经营活动)” ; 合伙期限为 2017 年 11 月 3 日至长期。

根据鑫慧凯晖提供的资料并经核查,截至本补充法律意见书出具之日,鑫慧凯晖的普通合伙人为北京红舟鑫汇投资管理有限公司,其基本情况如下:成立时间为 2017 年 7 月 17 日;统一社会信用代码为 91110101MA00G7WU2L;注册资本为 500 万元;公司类型为有限责任公司(法人独资);法定代表人为周丽霞;住所为北京市东城区北京站东街 8 号 B 座 6 层 606-5 室;经营范围为“投资管理;资产管理。(“1、未经有关部门批准,不得以公开方式募集资金;2、不得公开开展证券类产品和金融衍生品交易活动;3、不得发放贷款;4、不得对所投资企业以外的其他企业提供担保;5、不得向投资者承诺投资本金不受损失或者承诺最低收益”;企业依法自主选择经营项目,开展经营活动;依法须经批准的项目,经相关部门批准后依批准的内容开展经营活动;不得从事本市产业政策禁止和限制类项目的经营活动)”;经营期限为 2017 年 7 月 17 日至长期。

#### (7) 朗玛永安

朗玛永安现持有北京市工商局丰台分局于 2018 年 5 月 28 日核发的《营业执照》(统一社会信用代码: 911101083515857845)。根据该执照记载,朗玛永安的成立时间为 2015 年 8 月 3 日;法定代表人为梁显宏;住所为北京市海淀区北四环西路 58 号 18 层 1812;类型为其他股份有限公司(非上市);注册资本为 58,986 万元;经营范围为“投资管理;资产管理。(“1、未经有关部门批准,不得以公开方式募集资金;2、不得公开开展证券类产品和金融衍生品交易活动;3、不得

发放贷款；4、不得对所投资企业以外的其他企业提供担保；5、不得向投资者承诺投资本金不受损失或者承诺最低收益”；企业依法自主选择经营项目，开展经营活动；依法须经批准的项目，经相关部门批准后依批准的内容开展经营活动；不得从事本市产业政策禁止和限制类项目的经营活动。）”；经营期限为2015年8月3日至2022年8月2日。

根据朗玛永安提供的公司章程，截至本补充法律意见书出具之日，朗玛永安的股东及其股本结构如下：

序号	股东姓名/名称	认缴出资额（万元）	认缴出资比例（%）
1	角艳萍	3,966	6.72
2	刘建国	3,000	5.09
3	杨喜宽	3,000	5.09
4	张冬梅	3,000	5.09
5	赵雅齐	3,000	5.09
6	贺乃和	2,500	4.24
7	王连	2,500	4.24
8	韩招弟	2,320	3.93
9	李运喜	2,300	3.90
10	谢家瑾	2,200	3.73
11	寇丽明	2,157	3.66
12	冯波	2,000	3.39
13	宋万勇	2,000	3.39
14	杨艳茹	2,000	3.39
15	周诚	1,800	3.05
16	罗梅	1,686	2.86
17	刘秀珍	1,680	2.85
18	李怀清	1,500	2.54
19	北京朗玛峰创业投资管理有限公司	1,300	2.20
20	黄燕平	1,300	2.20
21	张洪涛	1,200	2.03
22	高彩虹	1,149	1.95
23	李海龙	1,100	1.86
24	杨爱民	1,080	1.83
25	李洁	1,050	1.78
26	边春娥	1,005	1.70
27	李英	1,005	1.70
28	陈玉璋	1,000	1.70

29	贾晓博	1,000	1.70
30	牟东风	1,000	1.70
31	张智勇	1,000	1.70
32	赵红京	600	1.02
33	李秀琍	550	0.93
34	何树平	530	0.90
35	王翠杰	508	0.86
<b>合计</b>		<b>58,986</b>	<b>100</b>

根据朗玛永安提供的资料，2018年6月1日，朗玛永安的股东刘建国、杨喜宽、赵雅齐、贺乃和、韩招弟、杨艳茹、边春娥及张智勇将其所持朗玛永安合计30.22%的股权所对应的全部表决权、提案权和提名权不可撤销地委托给北京朗玛峰创业投资管理有限公司（以下简称“朗玛峰”）行使，并就授权范围内的朗玛永安股东大会审议事项与朗玛峰持相同意见，委托期限为5年；朗玛峰拥有朗玛永安的表决权合计为32.42%，系朗玛永安享有表决权比例最大的股东。因朗玛峰控股股东及实际控制人为自然人肖建聪，因此朗玛永安的实际控制人为肖建聪，其基本情况如下：身份证号码为14262319801212\*\*\*\*，住所为山西省襄汾县古城镇\*\*\*\*。

#### （8）陆石昱航

陆石昱航现持有天津市东丽区市场和质量监督管理局于2019年3月8日核发的《营业执照》（统一社会信用代码：91120110MA05UMP12R）。根据该执照记载，陆石昱航的成立时间为2017年8月22日；执行事务合伙人为天津清研陆石投资管理有限公司（委派代表：邓钊）；主要经营场所为天津市东丽区东丽湖街智空间广场一期4号楼8层02室16号；类型为有限合伙企业；经营范围为“从事对未上市企业的投资。（1、未经有关部门批准,不得以公开方式募集资金；2、不得公开开展证券类产品和金融衍生品交易活动；3、不得发放贷款；4、不得对所投资企业以外的其他企业提供担保；5、不得向投资者承诺投资本金不受损失或者承诺最低收益。）（依法须经批准的项目,经相关部门批准后方可开展经营活动）”；合伙期限为2017年8月22日至2024年8月21日。

根据陆石昱航提供的资料并经核查，截至本补充法律意见书出具之日，陆石昱航的普通合伙人为天津清研陆石投资管理有限公司，其基本情况如下：成立时间为2016年5月3日；统一社会信用代码为91120118MA05JML769；注册资本

为 1,000 万元；公司类型为有限责任公司；法定代表人为邓钊；住所为天津市东丽区华明高新技术产业区弘程道 15 号-702；经营范围为“投资管理（依法须经批准的项目，经相关部门批准后方可开展经营活动）”；经营期限为 2016 年 5 月 3 日至 2066 年 5 月 2 日。

#### （9）启赋安泰

启赋安泰现持有常州国家高新区（新北区）市场监督管理局于 2018 年 8 月 3 日核发的《营业执照》（统一社会信用代码：91320400MA1NGKKB9Y）。根据该执照记载，启赋安泰的成立时间为 2017 年 3 月 3 日；执行事务合伙人为深圳市启赋安泰投资管理有限公司（委派代表：张晋华）；主要经营场所为常州市新北区春江镇春江中央花苑 241 号；类型为有限合伙企业；经营范围为“新材料产业投资、实业投资、股权投资、投资咨询（不得从事金融、类金融业务,依法需取得许可和备案的除外）。（依法须经批准的项目，经相关部门批准后方可开展经营活动）”；合伙期限为 2017 年 3 月 3 日至 2022 年 3 月 1 日。

根据启赋安泰提供的资料并经核查，截至本补充法律意见书出具之日，启赋安泰的普通合伙人为深圳市启赋安泰投资管理有限公司，其基本情况如下：成立时间为 2016 年 4 月 27 日；统一社会信用代码为 91440300MA5DBM3E1H；注册资本为 1,000 万元；公司类型为有限责任公司；法定代表人为张晋华；住所为深圳市南山区粤海街道中心路（深圳湾段）3333 号中铁南方总部大厦 1002 号；经营范围为“受托管理创业投资企业等机构或个人的创业投资业务；创业投资咨询业务；为创业企业提供创业管理服务业务；参与设立创业投资企业与创业投资管理顾问；受托管理股权投资基金”；经营期限为 2016 年 4 月 27 日至 2036 年 4 月 27 日。

#### （10）久友和泰

久友和泰现持有共青城市市场和监督管理局于 2018 年 8 月 15 日核发的《营业执照》（统一社会信用代码：91360405MA366YCMXD）。根据该执照记载，久友和泰成立时间为 2017 年 8 月 14 日；执行事务合伙人为宁波久友同心投资管理有限公司（委派代表：李阳）；主要经营场所为江西省九江市共青城市私募基金创新园内；类型为有限合伙企业；经营范围为“项目投资，投资管理，实业投

资。（依法须经批准的项目,经相关部门批准后方可开展经营活动）”；合伙期限为2017年8月14日至2027年8月13日。

根据久友和泰提供的资料并经核查，截至本补充法律意见书出具之日，久友和泰的普通合伙人为宁波久友同心投资管理有限公司，其基本情况如下：成立时间为2016年1月19日；统一社会信用代码为91330206MA281FDA9D；注册资本为3,000万元；公司类型为有限责任公司（自然人投资或控股）；法定代表人为李阳；住所为浙江省宁波市北仑区梅山七星路88号1幢401室A区H0043；经营范围为“投资管理、投资咨询、资产管理、实业投资。（未经金融等监管部门批准不得从事吸收存款、融资担保、代客理财、向社会公众集（融）资等金融业务）（依法须经批准的项目，经相关部门批准后方可开展经营活动）”；经营期限为2016年1月19日至2046年1月18日。

#### （11）珠海正信三号

珠海正信三号现持有珠海市横琴新区工商行政管理局于2018年8月23日核发的《营业执照》（统一社会信用代码：91440400MA51N1AM94）。根据该执照记载及查询国家企业信用信息公示系统，珠海正信三号的成立时间为2018年5月9日；执行事务合伙人为珠海市联合正信资产管理有限公司（委派代表：区迪江）；主要经营场所为珠海市横琴新区宝华路6号105室-48265（集中办公区）；类型为有限合伙企业；经营范围为“协议记载的经营范围；股权投资（私募基金应及时在中国证券投资基金业协会完成备案）（依法须经批准的项目，经相关部门批准后方可开展经营活动）”；营业期限自2018年5月9日至无固定期限。

根据珠海正信三号提供的资料并经核查，截至本补充法律意见书出具之日，珠海正信三号的普通合伙人为珠海市联合正信资产管理有限公司、深圳市力鼎基金管理有限公司。

珠海市联合正信资产管理有限公司基本情况如下：成立时间为2017年7月11日；统一社会信用代码为91440400MA4WTW0H8M；注册资本为1,000万元；公司类型为有限责任公司；法定代表人为区迪江；住所为珠海市横琴新区宝华路6号105室-33324（集中办公区）；经营范围为“章程记载的经营范围:受托管理股权投资基金；受托资产管理、投资管理。（依法须经批准的项目，经相关部门批准后方可开展经营活动）”。

批准后方可开展经营活动)。(依法须经批准的项目,经相关部门批准后方可开展经营活动)”;营业期限自 2017 年 7 月 11 日至无固定期限。

深圳市力鼎基金管理有限责任公司基本情况如下: 成立时间为 2014 年 1 月 24 日; 统一社会信用代码为 91440300305816326W; 注册资本为 10,000 万元; 公司类型为有限责任公司; 法定代表人为伍朝阳; 住所为深圳市前海深港合作区前湾一路鲤鱼门街一号前海深港合作区管理局综合办公楼 A 栋 201 室(入驻深圳市前海商务秘书有限公司); 经营范围为“受托管理股权投资基金; 投资管理(不含限制项目); 投资咨询(不含限制项目); 受托资产管理(不含限制项目); 企业管理咨询(不含限制项目)。财务咨询”; 经营期限为 2014 年 1 月 24 日至 2039 年 1 月 22 日。

### (12) 力元投资

力元投资现持有泰兴市市场监督管理局于 2019 年 3 月 14 日核发的《营业执照》(统一社会信用代码: 91321283056655639Q)。根据该执照记载, 力元投资的成立时间为 2012 年 11 月 13 日; 法定代表人为尚鹏; 住所为泰兴市虹桥工业园区中丹南路; 类型为有限责任公司; 注册资本为 20,000 万元; 经营范围为“利用自有资金从事对外投资(国家法律、法规禁止、限制的领域除外); 金属材料、机械设备的销售; 船舶配套设备的安装。(依法须经批准的项目,经相关部门批准后方可开展经营活动)”; 经营期限为 2012 年 11 月 13 日至 2022 年 11 月 12 日。

根据力元投资提供的公司章程, 截至本补充法律意见书出具之日, 力元投资股东及其股权结构如下:

序号	股东姓名/名称	认缴出资额(万元)	认缴出资比例(%)
1	任元林	14,000	70
2	王东	6,000	30
合计		<b>20,000</b>	<b>100</b>

根据力元投资提供的资料, 力元投资的实际控制人系任元林, 其基本情况如下: 身份证号为 32021919530529\*\*\*\*, 住址为江苏省江阴市香叶路\*\*\*\*。

2、最近一年产生新股东的原因、股权转让的价格及定价依据, 有关股权变动是否是双方真实意思表示, 是否存在争议或潜在纠纷

根据公司提供的资料、对发行人股东的访谈并经核查，发行人最近一年股份转让的原因、价格、定价依据及支付等情况如下：

序号	转让人	受让人	转让标的 (万股)	转让原因(产生新股东的原因)	转让价格 (元/股)	定价依据	支付情况
1	吴佩芳	松禾成长	393.0045	转让方资金需求, 受让方看好公司发展	50.89	协商确定	已支付
2	吴佩芳	金锦联城	98.2511		50.89	协商确定	已支付
3	付晓军	力鼎凯得	98.2328		50.89	协商确定	已支付
4	吴佩芳	前海投资	100.2143		50.89	协商确定	已支付
5	瞪羚创投	宁波华淳	196.0715	转让方退出, 受让方看好公司发展	45.90	协商确定	已支付
6	中创汇盈	鑫慧凯晖	70.6057		45.90	协商确定	已支付
7	瞪羚创投	朗玛永安	137.2501		45.90	协商确定	已支付
8	瞪羚创投	陆石昱航	58.8215		45.90	协商确定	已支付
9	瞪羚创投	启赋安泰	196.4986		45.90	协商确定	已支付
10	瞪羚创投	久友和泰	137		45.90	协商确定	已支付
11	瞪羚创投	力元投资	117.5472		45.90	协商确定	已支付
12	沙建东	力鼎凯得	100.2143	转让方资金需求, 受让方看好公司发展	50.89	协商确定	已支付
13	金慧丰投资	珠海正信三号	100.2143		45.90	协商确定	已支付

根据公司出具的承诺函、对上述股东的访谈并经核查，上述股份变动情况属实，均系双方真实意思表示；受让方均足额支付了股份转让价款；转让方与受让方均就上述股份变动不存在争议、纠纷或潜在争议、纠纷。

3、新股东与发行人其他股东、董事、监事、高级管理人员、本次发行中介机构负责人及其签字人员是否存在亲属关系、关联关系、委托持股、信托持股或其他利益输送安排

根据上述新增股东出具的承诺函、对该等股东的访谈，截至本补充法律意见书出具之日，新增股东与发行人其他股东之间主要存在下述关系：

(1) 鑫慧凯晖的执行事务合伙人为北京红舟鑫汇投资管理有限公司，北京红舟鑫汇投资管理有限公司的控股股东为金慧丰投资，金慧丰投资同时系鑫慧凯晖的私募投资基金管理人；鑫慧凯晖的出资人北京帕冉工程咨询有限公司、楼艳青同时为金慧丰皓盈的出资人；鑫慧凯晖的出资人北京帕冉工程咨询有限公司的

股东与金慧丰投资的股东存在部分重合。

(2) 金锦联城为力鼎凯得的有限合伙人，认缴出资份额占比为 3.98%。

(3) 前海投资为松禾成长的有限合伙人，认缴出资份额占比为 8.35%，且前海投资与松禾成长存在共同的出资人深圳市引导基金投资有限公司。

(4) 陆石昱航有限合伙人南昌市鼎沃投资管理中心（有限合伙）的出资人南昌市江铃鼎盛投资管理有限公司系启赋安泰的有限合伙人。

(5) 松禾成长及金锦联城均存在张家港市金茂创业投资有限公司为出资人之情形，张家港市金茂创业投资有限公司分别持有松禾成长、金锦联城 1.95%、25.27%的出资份额。

截至本补充法律意见书出具之日，除上述关系外，新增股东与发行人其他股东、董事、监事、高级管理人员、本次发行中介机构负责人及其签字人员不存在亲属关系、关联关系、委托持股、信托持股或其他利益输送安排。

#### 4、新股东是否具备法律、法规规定的股东资格

根据新增股东提供的营业执照、公司章程/合伙协议等资料并经核查，截至本补充法律意见书出具之日，新增股东均系依法设立并合法存续的公司或合伙企业，不存在法律、法规及公司章程/合伙协议规定的应当解散的情形；不存在法律、法规或规范性文件规定的禁止担任公司股东的情形；其中属于私募基金的，均已办理私募基金备案。因此，本所律师认为，发行人新增股东具备法律、法规规定的股东资格。

#### 5、新增股东股份锁定期的情况

经核查，上述新增股东均以股份受让的方式而非增资扩股的方式取得发行人股份；松禾成长、金锦联城、前海投资系从实际控制人吴佩芳处受让股份，但取得股份时间均在申报前 6 个月之前；上述新增股东与实际控制人不存在关联关系、亲属关系或其他应认定为实际控制人一致行动人的情形。截至本补充法律意见书出具之日，上述新增股东均已作出符合法律法规、《上海证券交易所科创板股票发行上市审核问答（二）》之 2 及其他规范性文件的股份锁定承诺，具体内容如下：

(1) 自发行人股票上市之日起 12 个月内，本公司/本企业不转让或者委托



他人管理本公司/本企业直接或间接持有的发行人公开发行股票前已发行的股份，也不由发行人回购该等股份。

(2) 在本公司/本企业所持发行人股份的锁定期届满后，本公司/本企业若减持天宜上佳的股份，将遵守届时有效有关减持的法律法规、规范性文件之规定并履行必要的减持程序。

(3) 在本公司/本企业持股期间，若股份锁定和减持的法律、法规、规范性文件、政策及证券监管机构的要求发生变化，则本公司/本企业愿意自动适用变更后的法律、法规、规范性文件、政策及证券监管机构的要求。

(4) 本公司/本企业对上述承诺事项依法承担相应法律责任。如本公司/本企业违反上述承诺擅自减持发行人股份的，则本公司/本企业减持发行人股份所得收益归发行人所有。

综上，本所律师认为，吴佩芳转让上述股份的原因主要系自身资金需求；上述股份转让情况属实，系转让双方真实意思表示，各方不存在争议、纠纷或潜在争议、纠纷；截至本补充法律意见书出具之日，除上述已经披露的情形外，新增股东与发行人其他股东、董事、监事、高级管理人员、本次发行中介机构负责人及其签字人员不存在亲属关系、关联关系、委托持股、信托持股或其他利益输送安排；截至本补充法律意见书出具之日，新增股东均具有符合法律、法规规定的股东资格；新增股东均已作出符合法律法规、《上海证券交易所科创板股票发行上市审核问答（二）》之 2 及其他规范性文件的股份锁定承诺。

**四、问题 5：发行人存在两家参股子公司，为 2018 年增资取得股权。（1）第一复合材料有限公司，发行人持股 48%，1C Holding 持股 52%，2018 年度净资产为 953.62 万元，净利润为 7.06 万元；（2）第一复合材料技术有限公司，发行人持股 45%，1C Holding 持股 55%，2018 年度净资产为 835.61 万元，净利润为-21.63 万元。**

**2018 年对两家参股公司共计确认投资收益 28.08 万元。2019 年，发行人与 1C Holding 合资成立控股子公司天亿万赛，注册资本为 3055 万元，发行人认购 2444 万元，已全部缴纳，1C Holding 认购剩余注册资本但尚未出资。**

请发行人补充披露：（1）公司增资上述两家参股公司的原因、交易背景、交

易定价依据，合资公司的另一名股东 1C Holding 的简要情况；（2）两家参股公司及天亿万赛主要从事的业务、与公司主营业务的关系、相关技术水平及先进性、所处产业链及行业地位等情况；（3）报告期发行人向第一复合材料技术有限公司采购模具的用途、未来是否会发生大额关联交易；（4）参股公司另一名股东 1C Holding 与发行人董监高、控股股东、实际控制人之间是否存在关联关系或者其他利益安排。

请保荐机构及发行人律师核查并发表明确意见。如参股公司另一名股东 1C Holding 与发行人董监高、控股股东、实际控制人之间存在关联关系或者其他利益安排，按照《上海证券交易所科创板股票发行上市审核问答（二）》之 8 进行核查并发表明确意见。

（一）公司增资上述两家参股公司的原因、交易背景、交易定价依据，合资公司的另一名股东 1C Holding 的简要情况

#### 1、公司增资上述两家参股公司的原因、交易背景

根据公司提供的资料、出具的说明以及本所律师对 Dirk Krämer（系 1C Holding、1C 公司及 1CT 公司的实际控制人）的电话访谈，公司增资 1C 公司、1CT 公司的主要原因和背景如下：

轻量化复合材料是公司制定并实施的“一四四一”发展战略中“四大材料领域”的重要发展方向，是公司发展战略所涉及的功能性材料的核心内容之一。1C 公司和 1CT 公司拥有纤维复合材料制备方面的核心技术：树脂传递模塑（Resin Transfer Moulding）成型工艺（以下简称“RTM 成型工艺”）。1C 公司专注于碳纤维增强树脂基复合材料相关产品的研发、生产与销售，对于 RTM 成型工艺拥有自主知识产权。1CT 公司专注于 RTM 成型工艺相关生产设备的设计、生产和推广销售，主要产品包括 RTM-ROBOT 第一代、第二代、第三代和第四代成型系统。

鉴于 1C 公司及 1CT 公司生产经营业务及技术储备与公司的发展战略中轻量化复合材料的发展方向相契合，经过交易双方友好协商谈判，最终达成上述交易。

通过对 1C 公司及 1CT 公司的投资，公司将有机整合高性能纤维复合材料的开发、设计和生产经验与能力，实现在轻量化复合材料领域的拓展，通过合作开发高性能碳纤维复合材料零部件，进一步丰富公司产品线，全面实现“现代交通

制动材料”多品类产业链发展，提升公司竞争力。

## 2、交易定价依据

2018年9月12日，国融兴华评估出具国融兴华咨报字[2018]第030017号《北京天宜上佳高新材料股份有限公司拟实施并购所涉及德国 First COMPOSITES GmbH(“1C公司”)与1CT First COMPOSITES Technologies GmbH(“1CT公司”)投资价值咨询报告》(以下简称“《投资价值咨询报告》”)，天宜上佳拟实施的并购所涉及的1C公司、1CT公司于评估基准日2017年12月31日的投资价值合计为334.26万欧元。

根据公司出具的说明，公司增资上述两家参股公司的交易定价依据为：参考上述《投资价值咨询报告》，经与交易对方协商一致确定交易定价为300万欧元。

## 3、1C Holding 的简要情况

根据1C Holding提供的资料，1C Holding系依据德国法律于2015年8月成立的有限责任公司，经蒙塔鲍尔地方法院工商登记处登记，注册号为HRB24718，注册资本为1,000欧元，注册地址为Industriestraße 4, 56589 Niederbreitbach，经营范围为公司投资及自有资产管理。截至本补充法律意见书出具之日，Dirk Krämer及其配偶分别持有1C Holding 480欧元、520欧元出资，持股比例分别为48%、52%。

**(二) 两家参股公司及天亿万赛主要从事的业务、与公司主营业务的关系、相关技术水平及先进性、所处产业链及行业地位等情况**

### 1、两家参股公司及天亿万赛主要从事的业务

根据《投资价值咨询报告》、对Dirk Krämer的访谈，1C公司专注于碳纤维增强树脂基复合材料相关产品的研发、生产与销售，对于RTM成型工艺拥有自主知识产权；1CT公司专注于RTM成型工艺相关生产设备的设计、生产和推广销售，主要产品包括RTM-ROBOT第一代、第二代、第三代和第四代成型系统。

天亿万赛成立于2019年1月25日，天宜上佳、1C公司分别持有天亿万赛80%、20%股权。根据公司提供的资料、出具的说明，天亿万赛未来拟从事高性能碳纤维复合材料零部件的研发、生产和销售等工作，并拟将研发生产用于轨道交通领域的高性能碳纤维复合材料零部件，包括但不限于转向架构架、抗侧滚扭杆、地铁前端头罩、高铁设备舱等结构件和车体部件的轻量化产品。

## 2、与公司主营业务的关系

根据公司出具的说明，轻量化复合材料是公司制定并实施“一四四一”发展战略中“四大材料领域”的重要发展方向之一，是公司发展战略所涉及的功能性材料的核心内容之一。截至本补充法律意见书出具之日，针对该领域，公司制定了一系列在研项目，主要包括碳纤维复合材料轮毂的开发与应用、地铁前端头罩轻量化开发与应用、350公里标准动车组轻量化制动盘及闸片材料配方及工艺研究等；并与相关科研院校、客户签订了研发合作协议。发行人投资1C公司、1CT公司并与1C公司共同设立天亿万赛，构建碳纤维复合材料在交通装备制造领域工程构件的制造技术及生产能力，促进新型材料在交通领域的应用，满足交通装备轻量化的市场需求，使公司获得在该领域的竞争优势。

## 3、相关技术水平及先进性

根据公司出具的说明，碳纤维复合材料是一种树脂基复合材料，碳纤维是其中的增强相，树脂是基体材料。复合材料性能与碳纤维性能、树脂性能、纤维体积含量、纤维与树脂结合强度、材料孔隙率等有关，零部件的功能实现主要与纤维铺层方向、纤维织物厚度及组合方式、零部件结构等因素有关。

RTM成型工艺是将树脂注入到闭合模具中浸润纤维增强材料并固化的工艺方法。目前已知的制备碳纤维复合材料的成型工艺有二十多种，每种工艺有其特定的应用领域和适用产品。相比其它成型工艺，RTM成型工艺的主要特点包括：（1）可以制备两面光的制品，受环境影响小；（2）成型效率高，适合中等规模产品生产；（3）闭模操作，不污染环境，不损害工人健康；（4）纤维可以任意方向铺放，能够实现根据制品受力状况来铺放增强材料；（5）原材料及能源消耗少，成本低；（6）制件质量好，尺寸精度高。

1CT公司开发的RTM-ROBOT机器人成型系统能够生产其它工艺方法无法完成的具有复杂形状和需要进行整体设计的混合组件，其最大的技术优势在于能够准确高效监控成型时整个树脂注入过程的温度、压力、注入速率等各项参数，并进一步确保批量生产产品的质量稳定性。具体包括：（1）能够全面灵活地使用各种原材料；（2）能够实现嵌入部件和额外功能的整合；（3）操作系统可以为每个生产工艺参数和每个部分提供出色的数据备份，工艺可重复性强；（4）在形状和

设计上没有限制。

1C 公司在碳纤维复合材料 RTM 成型技术领域具有多年的产品设计与开发经验，所制备出来的碳纤维复合材料具有双面 A 级表面，材料气泡和裂纹等缺陷少，具有优异的综合性能，并且稳定性好。

#### 4、所处产业链及行业地位

根据公司出具的说明，碳纤维是一种强度高、重量轻、力学性能优异、附加值高的新材料，在交通运输、航空航天、武器装备、风力发电、体育休闲、医疗器械、压力容器、以及建筑领域中获得了广泛应用。

碳纤维下游应用技术的开发难度较高，各工艺参数必须系统配合。早期由于重点企业对国防军工和航空航天等高端市场的垄断和碳纤维生产研发的较高成本，碳纤维的应用范围长期受到严重限制。近年来，随着碳纤维应用成本的下降，碳纤维下游应用领域逐步由航空航天领域拓展到一般工业领域，如风力发电、压力容器、交通运输和输电电缆等。

由于碳纤维复合材料的技术要求及稳定性要求较高，研发投入较大，因此行业壁垒较高。目前，全球碳纤维制造的主导者是日本东丽、东邦、三菱，美国 HEXCEL 和 CYTEC 公司以及德国 SGL 公司，碳纤维行业集中度较高。我国碳纤维行业目前仍处于发展初期阶段，主要受限于装备水平较低，高端关键装备依赖进口，掌握碳纤维研发核心技术并能够实现稳定、成本可控的规模化生产的企业较少。

根据公司提供的资料、出具的说明、对 Dirk Krämer 的访谈，1C 公司拥有生产碳纤维复合材料的 RTM 成型工艺，1CT 公司拥有 RTM-ROBOT 成型系统。两家公司前期注重技术工艺及系统装备的研究开发，近年来已逐渐实现相关产品的量产。2019 年 3 月 19 日，1C 公司与 Posaidon GmbH & Co. KG 签署《合作协议》，1C 公司将开发由碳纤维复合材料制成的轮毂并进行独家生产。

#### **(三) 报告期发行人向第一复合材料技术有限公司采购模具的用途、未来是否会发生大额关联交易**

2018 年 8 月 28 日，公司与 1CT 公司签订《购买合同》，向其采购碳纤维轮毂工装模具与碳纤维轮毂。根据公司出具的说明，公司采购上述模具的用途为：一方面可以利用该模具进行碳纤维轮毂产品的生产工艺调试及小批量生产；另一

方面将用于公司对员工进行碳纤维轮毂 RTM 生产技术的相关培训。

2019 年 3 月 11 日，公司第一届董事会第三十次会议审议通过《关于 2019 年度日常关联交易预计的议案》，根据公司运营发展需要，公司及其子公司拟在 2019 年度发生包括但不限于向 1CT 公司采购设备的日常关联交易，发生金额不超过 1,500 万元；上述日常关联交易将按照公允价进行，不存在交易条款优于独立第三方的情形。

根据公司出具的说明，未来双方希望进一步在复合材料领域开展业务合作，依托发行人控股子公司天亿万赛开展碳纤维复合材料在交通装备制造领域工程构件的研发生产；发行人未来将严格遵守《公司章程》《关联交易管理制度》等制度文件对关联交易定价原则、关联交易的决策权限、审议程序等方面的相关规定，开展与 1C 公司、1CT 公司之间的关联交易。

**（四）参股公司另一名股东 1C Holding 与发行人董监高、控股股东、实际控制人之间是否存在关联关系或者其他利益安排**

根据发行人董事、监事、高级管理人员、控股股东及实际控制人填写的调查表、1C Holding 提供的资料、对 Dirk Krämer 的电话访谈并经核查，本所律师认为，1C Holding 与发行人的董事、监事、高级管理人员、控股股东、实际控制人之间不存在关联关系或者其他利益安排。

**五、问题 6：律师工作报告显示，2011 年吴佩芳以“高速列车制动闸片的生产制造技术”非专利技术增资，增资作价为该专利技术按照收益法的评估值 4,988 万元。2014 年天宜有限减资，减少该 4,988 万元知识产权出资。**

天宜有限由吴佩芳和冯学理于 2009 年 11 月共同设立。2003 年至 2008 年，吴佩芳任北京上佳合金有限公司总经理。冯学理 1998 年至 2011 年任 Metal Powder Tech Inc.CEO。律师工作报告显示，在天宜有限设立前及初期冯学理曾对吴佩芳提供较多技术咨询、指导和帮助。

请发行人说明：（1）吴佩芳 2011 年用于增资的“高速列车制动闸片的生产制造技术”非专利技术的来源、形成过程、权利人，用于增资资产的合规性；（2）北京上佳合金有限公司、Metal Powder Tech Inc 的股东、主营业务等简要情况；（3）吴佩芳拥有的与发行人主营业务相关的专利及非专利技术情况，经营情况，

是否存在同业竞争。

请发行人披露：(1) 创始股东、董监高和核心技术人员是否存在违反与原单位的竞业禁止的协议或承诺，是否会导致发行人出现知识产权纠纷或争议；(2) “高速列车制动闸片的生产制造技术”非专利技术在发行人生产经营中的作用，减资原因，减资后相关技术的归属，发行人是否依旧使用，后续核心技术是否与此具有相关性，技术出资减资对发行人生产经营的影响。

请保荐机构及发行人律师核查并发表明确意见。

(一) 吴佩芳 2011 年用于增资的“高速列车制动闸片的生产制造技术”非专利技术的来源、形成过程、权利人，用于增资资产的合规性

1、吴佩芳 2011 年用于增资的“高速列车制动闸片的生产制造技术”非专利技术的来源、形成过程、权利人等情况

根据吴佩芳提供的资料、出具的说明及经本所律师对其的访谈，吴佩芳 1981 年自第一机械工业部北京机械学校粉末冶金专业毕业后进入北京摩擦材料厂工作。创建天宜有限前，吴佩芳已拥有 20 余年各型粉末冶金类相关产品的研发、生产和销售实践经验，具备丰富的专业知识，且历任北京摩擦材料厂技术员、副厂长、代理厂长、北京超硬材料厂厂长、北京上地硬质合金工具厂厂长、北京上佳合金有限公司（以下简称“上佳合金”）总经理等职务，期间曾负责日本小松推土机湿式离合器片国产化项目、参与多型进口航空器摩擦副及大型工程机械摩擦片国产化的生产技术管理工作。其中，上佳合金系吴佩芳作为创始人之一投资并控制的企业，主要从事硬质合金的研发、生产与销售。后续，伴随着我国铁路行业的快速发展、结合自身技术背景与经验，吴佩芳逐渐产生研发高铁动车组关键零部件——制动闸片的想法；2009 年初吴佩芳开始着手实施上述想法。2010 年 2 月“高速列车制动闸片的生产制造技术”的研发取得实验室之突破性进展。

根据上佳合金和包全为（上述技术出资发生时上佳合金除吴佩芳之外的股东）出具的确认函以及对冯学理的访谈，吴佩芳 2011 年用于增资的上述非专利技术系经吴佩芳自主研发取得，用于天宜有限增资之前归属吴佩芳单独所有，不存在损害其他第三方利益的情形；上佳合金、包全为及冯学理对此均无异议。

综上，本所律师认为，吴佩芳 2011 年用于增资的上述非专利技术的来源、形成过程具有合理性，其权利人为吴佩芳。

## 2、用于增资资产的合规性

根据当时有效的《公司法》第二十七条规定，股东可以用货币出资，也可以用实物、知识产权、土地使用权等可以用货币估价并可以依法转让的非货币财产作价出资。对作为出资的非货币财产应当评估作价，核实财产，不得高估或者低估作价。法律、行政法规对评估作价有规定的，从其规定。

如上所述，吴佩芳用以出资的“高速列车制动闸片的生产制造技术”非专利技术归其所有，出资类型系符合当时《公司法》规定的知识产权出资，且非专利技术业经连城资产评估有限公司评估。

综上，本所律师认为，吴佩芳用于出资的上述非专利技术具有合规性。

## （二）北京上佳合金有限公司、Metal Powder Tech Inc 的股东、主营业务等简要情况

### 1、上佳合金的股东、主营业务等简要情况

根据上佳合金的工商登记资料，其系吴佩芳、包全为于 2003 年 3 月 13 日共同设立的公司；其设立时的基本情况如下：注册资本为 50 万元（吴佩芳、包全为分别持有其 80%、20%的股权）；住所为北京市海淀区上庄乡梅所屯村南铁道旁平房；公司类型为有限责任公司；经营范围为“生产硬质合金；货物进出口、技术进出口、代理进出口；销售金属材料、化工产品（不含危险化学品及一类易制毒化学品）、建筑材料、机械设备、电子产品。（依法须经批准的项目，经相关部门批准后依批准的内容开展经营活动）”；营业期限为 2003 年 3 月 13 日至 2033 年 3 月 12 日。

上佳合金设立后股权发生如下主要变化：2009 年 10 月吴佩芳增资 215 万元，吴佩芳、包全为分别持股 96.23%、3.77%；2013 年 4 月，吴佩芳将 26.5 万元、228.5 万元出资分别转让给李昆、杨铠磷，杨铠磷、李昆、包全为分别持股 86.23%、10%、3.77%；2015 年 12 月，包全为将所持全部出资转让给吴小龙（吴佩芳之侄子），杨铠磷、李昆将所持全部出资分别转让给葛素岭（吴小龙之配偶），葛素岭、吴小龙分别持股 96.23%、3.77%；2016 年 3 月，葛素岭、吴小龙将其所持全部出资分别转让给葛青山（葛素岭之父）、葛宪垒（葛素岭之弟）。前述转让完成后至本补充法律意见书出具之日，上佳合金的股东及股权结构未发生变化。



经查询国家企业信用信息公示系统，上佳合金现持有北京市工商局海淀分局于 2016 年 3 月 31 日核发的《营业执照》（统一社会信用代码：91110108748131051R），法定代表人为葛青山，注册资本为 265 万元，住所为北京市海淀区上庄乡梅所屯村南铁道旁平房，经营范围为“生产硬质合金；货物进出口、技术进出口、代理进出口；销售金属材料、化工产品（不含危险化学品及一类易制毒化学品）、建筑材料、机械设备、电子产品。（企业依法自主选择经营项目，开展经营活动；依法须经批准的项目，经相关部门批准后依批准的内容开展经营活动；不得从事本市产业政策禁止和限制类项目的经营活动）”。

根据吴佩芳、包全为、吴小龙、葛素岭出具的确认函，上述股权变动属实，系各方真实意思表示，各方对于上佳合金及其现有股东、股权结构不存在任何争议、纠纷或潜在争议、纠纷，各方之间不存在代持或其他利益安排；自 2015 年 12 月杨铠磷出让股权后，吴佩芳、杨铠磷未通过任何方式持有上佳合金股权或担任职务，不控制上佳合金的经营与股权变动。

根据上佳合金及相关方出具的文件，上佳合金自设立以来主要从事硬质合金的研发、生产与销售，主要产品包括硬质合金刀头、硬质合金球等，主要用于铁、有色金属等加工切削、石油钻探抽油泵阀球产品，与发行人及其合并报表范围内的子公司不存在同业竞争之情形。

根据中审众环出具的《审计报告》、公司出具的说明并经核查，报告期内上佳合金未与发行人及其合并报表范围内子公司发生过交易或资金往来。

## 2、Metal Powder Tech, Inc.的股东、主营业务等简要情况

根据冯学理提供的资料并经公开网络查询，Metal Powder Tech, Inc.（以下简称“Metal Inc.”）系冯学理于 2000 年 8 月 16 在美国宾夕法尼亚州全资设立的公司，登记号为 2957937，注册地址为 929 Arch St, Philadelphia, PA，授权股本为 10,000 股。

根据冯学理出具的说明和提供的资料，由于身体健康原因 2017 年 6 月冯学理将所持 Metal Inc.的所有股权及其经营和主要管理、实际控制权均转让给与其无关联关系的王燕南，但因身体等原因前述转让一直未办理相关变更登记手续，因此目前该公司仍登记于冯学理名下，但实际并非冯学理持股、冯学理对此无任

何异议；Metal Inc.成立后其主营业务为硬质合金精密球体零部件进出口贸易，与发行人及其合并报表范围内的子公司不存在同业竞争之情形。

根据中审众环出具的《审计报告》、公司出具的说明并经核查，报告期内Metal Inc.亦未与发行人及其合并报表范围内子公司发生过交易或资金往来。

**（三）吴佩芳拥有的与发行人主营业务相关的专利及非专利技术情况，经营情况，是否存在同业竞争**

根据吴佩芳提供的资料、出具的说明并经核查，除2011年用于增资的“高速列车制动闸片的生产制造技术”非专利技术外，2009年11月天宜有限设立后，吴佩芳参与研发的专利技术及非专利技术均系利用公司的物质技术条件所完成，所有权均归属公司，吴佩芳对此无任何异议；截至本补充法律意见书出具之日，吴佩芳未拥有与发行人主营业务相关的专利技术及非专利技术。

根据吴佩芳提供的资料、出具的说明并经核查，截至本补充法律意见书出具之日，除发行人及其子公司外，吴佩芳控制的其他企业情况如下：

序号	名称	持股情况	经营范围	是否存在同业竞争
1	久太方合	吴佩芳控制的企业	资产管理；投资管理；投资咨询；企业管理咨询；财务咨询（不得开展审计、验资、查帐、评估、会计咨询、代理记账等需经专项审批的业务，不得出具相应的审计报告、验资报告、查帐报告、评估报告等文字材料）；企业策划、设计；技术推广；市场调查。	否
2	宁波梅山保税港区持光资产管理中心（有限合伙）	吴佩芳、杨铠磷分别持有60%、40%出资	资产管理；投资管理；投资咨询；企业管理咨询；财务咨询；企业营销策划；技术推广服务；市场调查。	否
3	宁波梅山保税港区通乐资产管理中心（有限合伙）	吴佩芳、杨铠磷分别持有40%、60%出资	资产管理；投资管理；投资咨询；企业管理咨询；财务咨询；企业营销策划；技术推广服务；市场调查。	否

4	北京天丽晶电子技术有限公司	宁波梅山保税港区持光资产管理中心(有限合伙)、宁波梅山保税港区通乐资产管理中心(有限合伙)分别持股 60%、40%	技术推广;销售电子元器件、机械设备及配件、机电设备、汽车配件、电子产品、五金交电(不含电动自行车)(不从事实体店经营)、矿产品、金属材料、塑料制品、橡胶制品、建筑材料(不从事实体店经营)、装饰材料(不从事实体店经营)、化工产品(不含危险化学品);货物进出口(国营贸易管理货物除外)、技术进出口、代理进出口;组织文化艺术交流活动(演出除外);技术检测;工程和技术研究与试验发展。	否
---	---------------	---	--	---

经核查,截至本补充法律意见书出具之日,吴佩芳控制的其他企业未直接或间接从事与发行人相同或相似的业务;除发行人及其子公司外,吴佩芳及其关系密切的家庭成员,均未直接或间接从事与发行人相同或相似的业务,亦未投资、控制或经营任何与发行人存在竞争关系的其他企业;吴佩芳及其一致行动人久太方合、释加才让均已作出关于避免同业竞争的承诺。

综上,本所律师认为,截至本补充法律意见书出具之日,吴佩芳控制的其他企业与公司之间不存在同业竞争情形。

**(四) 创始股东、董监高和核心技术人员是否存在违反与原单位的竞业禁止的协议或承诺,是否会导致发行人出现知识产权纠纷或争议**

根据发行人创始股东、董事、监事、高级管理人员和核心技术人员调查表,前述相关人员与发行人签署的劳动合同、保密协议,发行人与前述人员出具的确认函并经核查,截至本补充法律意见书出具之日,发行人的创始股东、董事、监事、高级管理人员及核心技术人员与原单位未签署竞业禁止协议、承诺或含有竞业禁止内容的协议,不存在违反与原单位的竞业禁止协议、承诺或相关协议的情形;发行人及其控股子公司已取得的专利、非专利技术等均不涉及该等人员在原单位的职务成果,不会导致发行人出现知识产权纠纷或争议。

**(五) “高速列车制动闸片的生产制造技术”非专利技术在发行人生产经营中的作用,减资原因,减资后相关技术的归属,发行人是否依旧使用,后续核心技术是否与此具有相关性,技术出资减资对发行人生产经营的影响**

1、“高速列车制动闸片的生产制造技术”非专利技术在发行人生产经营中的作用

根据公司及吴佩芳出具的说明，“高速列车制动闸片的生产制造技术”非专利技术在发行人生产经营中的作用为：天宜有限成立初期，尚处于对高速列车制动闸片产品前期研发探索阶段，吴佩芳以前述非专利技术出资天宜有限，为天宜有限在产品的配方、工艺、设备和工装方面提供了借鉴，提高了天宜有限试验产品在高速台架试验中的摩擦系数稳定性和运行安全系数，降低了磨损率，并延长了试验场景下的使用寿命；随着研发经验的积累以及技术储备的增加，天宜有限于2013年开始对生产工艺及材料配方进行了较大的创新，天宜有限/天宜上佳在实际生产中未再继续使用该技术。

2、减资原因，减资后相关技术的归属，发行人是否依旧使用，后续核心技术是否与此具有相关性，技术出资减资对发行人生产经营的影响

根据天宜上佳提供的资料、相关股东出具的说明并经核查，2014年6月天宜有限减资的原因主要为：吴佩芳用以出资天宜有限的非专利技术“高速列车制动闸片的生产制造技术”在2012年至2013年所实际实现的收入与《非专利技术评估报告》预测实现的收入存在较大差距，为维护天宜有限长远利益和规范运行，经股东一致同意，天宜有限进行了相关的减资。

根据公司出具的说明，公司后续核心技术与上述技术在闸片配方、生产工艺等方面均存在较大差异，主要包括：由配料系统加混料升级为混配一体附有真空加热功能系统，混合料加入成型剂混合更加均匀、效率更高；压制成形从容积法布料单纯压制摩擦体升级为称重法布料通过全自动预压、主压并且将摩擦块钢背与摩擦体一并压制完成组合，摩擦体单重公差缩小、减少一道组合工序，压制效率较提高等。

综上，本所律师认为，上述减资完成后，原用于出资的“高速列车制动闸片的生产制造技术”非专利技术的权属虽归全体股东共有，但天宜有限于2013年开始对生产技术及工艺进行了较大的创新，天宜有限/天宜上佳在实际生产中未再继续使用该技术；前述减资情形对天宜上佳技术研发和生产经营未造成不利影响。

**六、问题 7：招股说明书披露，发行人自设立以来，依靠自主研发，在高铁**

动车组用粉末冶金闸片的材料配方、工艺路线、生产装备等方面陆续取得重大突破，2013年成功实现进口替代。发行人核心技术共有15项，比如TS355型、TS399型、TS588A/32型等，其中TS355型、TS399型报告期实现的收入分别为3.86亿元、3.64亿元及3.29亿元，占收入的比重分别为82.50%、71.80%及59.04%。

但根据重大合同，2010年11月8日，中国铁道科学研究院机车车辆研究所（以下简称铁科院）与发行人签订合作协议，合作开发研制闸片（闸瓦），其中铁科院负责提供性能参数、技术要求、制动台实验及考核等，发行人根据铁科院要求制定技术方案、负责产品研制及生产工艺制定等，合作的产品由铁科院贴牌并营销，在满足相关要求的基础上优先安排发行人生产，项目研究成果由双方共享。2017年3月3日，发行人与纵横机电签订补充协议，因纵横机电为铁科院全资子公司，约定原协议项下取得的研究成果（TS355/TS399型闸片），归发行人和纵横机电共享，在2017年3月至2025年期间发行人在中国境内市场净销售量的5%向纵横机电支付技术使用费。

请发行人：（1）以表格形式列示并披露核心技术产品、技术来源、对应的发明专利、报告期内对应销量、金额及占营业收入比例；（2）逐项披露公司各核心技术研发过程的具体情况，包括主要参与人员、合作研发的对方（如有）、公司及相关参与主体的主要承担的任务、研发重要时间节点、专利申请情况及相关权属、是否存在核心技术研发外包的情况、以及核心技术的获得方式；（3）结合相关产品的销售占比、技术实际取得过程等，补充披露发行人对于核心技术表述为“自主研发”是否准确，未来实际经营过程中是否会面临侵权或者技术类的诉讼风险；（4）TS355/TS399型闸片为公司主要产品，公司对该闸片技术是否存在独占使用权，以及具体专利权人，并对该技术研发取得情况过程及技术归属在重大事项提示中予以披露；（5）补充披露历史及报告期、与铁科院、纵横机电关于技术使用费的确认、结算情况、以及具体的账务处理过程；（6）补充披露技术使用费比率的确定或者协商机制，未来是否存在提高技术使用费率，进而影响公司业绩的风险。

请保荐机构及发行人律师对上述事项予以核查，并对发行人核心技术权属、来源的合规性等予以核查并发表意见。

(一) 以表格形式列示并披露核心技术产品、技术来源、对应的发明专利、报告期内对应销量、金额及占营业收入比例

根据公司出具的说明，公司主要核心技术产品 15 项，其技术来源、对应发明专利以及报告期内对应销量、金额及占营业收入比例如下：

序号	主要产品技术	技术来源	主要使用的已授权发明专利（含专利号）
1	TS122 型粉末冶金闸片生产技术	自主研发	(1) 一种高速列车制动用的摩擦材料 (201019185056.8) ; (2) 一种不伤盘的制动闸片 (201510587386.5) ;
2	TS355 型粉末冶金闸片生产技术	自主研发	(3) 定量匀速注胶装置 (201510977815.X) ; (4) 一种冲头组件及模压成型装置 (201611185029.7) ; (5) 一种具有高摩擦系数的制动闸片及其制备方法 (201610632723.2)
3	TS399 型粉末冶金闸片生产技术	自主研发	(1) 一种高速列车制动用的摩擦材料 (201019185056.8) ; (2) 组合浮动式制动闸片 (201310047651.1) ; (3) 浮动式制动闸片 (201310047579.2) ; (4) 雨雪天气用浮动式制动闸片 (201310047679.5) ; (5) 列车用浮动式制动闸片 (201310047736.X) ; (6) 一种不伤盘的制动闸片 (201510587386.5) ; (7) 定量匀速注胶装置 (201510977815.X) ; (8) 一种具有高摩擦系数的制动闸片及其制备方法 (201610632723.2)
4	TS399B 型粉末冶金闸片生产技术	自主研发	(1) 一种高速列车制动用的摩擦材料 (201019185056.8) ; (2) 雨雪天气用浮动式制动闸片 (201310047679.5) ; (3) 一种制动闸片 (201410788762.2) ; (4) 一种不伤盘的制动闸片 (201510587386.5) ; (5) 定量匀速注胶装置 (201510977815.X) ; (6) 一种具有高摩擦系数的制动闸片及其制备方法 (201610632723.2)
5	TS566 型粉末冶金闸片生产技术	自主研发	(1) 一种高速列车制动用的摩擦材料 (201019185056.8) ; (2) 一种不伤盘的制动闸片 (201510587386.5) ; (3) 定量匀速注胶装置 (201510977815.X) ; (4) 一种冲头组件及模压成型装置 (201611185029.7) ; (5) 一种具有高摩擦系数的制动闸片及其制备方法 (201610632723.2)
6	TS588 型粉末冶金闸片生产技术	自主研发	(1) 一种高速列车制动用的摩擦材料 (201019185056.8) ; (2) 列车用浮动式制动闸片 (201310047736.X) ; (3) 一种制动闸片 (201410788762.2) ; (4) 一种不伤盘的制动闸片 (201510587386.5) ; (5) 定量匀速注胶装置 (201510977815.X) ; (6) 一种具有高摩擦系数的制动闸片及其制备方法 (201610632723.2)
7	TS588/32 型粉末冶金闸片生产技术	自主研发	
8	TS588A/32 型粉末冶金闸片生产技术	自主研发	
9	TS588B/32 型粉末冶金闸片生产技术	自主研发	

序号	主要产品技术	技术来源	主要使用的已授权发明专利（含专利号）
10	TS688/32 型粉末冶金闸片生产技术	自主研发	(1) 一种高速列车制动用的摩擦材料 (201019185056.8) ; (2) 列车用浮动式制动闸片 (201310047736.X) ; (3) 一种制动闸片 (201410788762.2) ; (4) 一种不伤盘的制动闸片 (201510587386.5) ; (5) 定量匀速注胶装置 (201510977815.X) ; (6) 一种具有高摩擦系数的制动闸片及其制备方法 (201610632723.2)
11	TS699 型粉末冶金闸片生产技术	自主研发	(1) 一种高速列车制动用的摩擦材料 (201019185056.8) ; (2) 一种不伤盘的制动闸片 (201510587386.5) ; (3) 定量匀速注胶装置 (201510977815.X) ; (4) 一种冲头组件及模压成型装置 (201611185029.7) ; (5) 一种具有高摩擦系数的制动闸片及其制备方法 (201610632723.2)
12	TS759 型粉末冶金闸片生产技术	自主研发	(1) 一种高速列车制动用的摩擦材料 (201019185056.8) ; (2) 组合浮动式制动闸片 (201310047651.1) ; (3) 浮动式制动闸片 (201310047651.1) ; (4) 列车用浮动式制动闸片 (201310047736.X) ; (5) 浮动式双层背板制动闸片 (201310047560.8) ; (6) 一种制动闸片 (201410788762.2) ; (7) 一种不伤盘的制动闸片 (201510587386.5) ; (8) 定量匀速注胶装置 (201510977815.X) ; (9) 一种具有高摩擦系数的制动闸片及其制备方法 (201610632723.2)
13	TS769 型粉末冶金闸片生产技术	自主研发	(1) 一种制动闸片 (201410788762.2) ; (2) 浮动式制动闸片 (201310047651.1) ; (3) 定量匀速注胶装置 (201510977815.X)
14	合成闸片生产技术	自主研发	(1) 一种无重金属摩擦材料及刹车片 (201610012093.9) ; (2) 一种无铜摩擦材料及刹车片 (201610012496.3)
15	合成闸瓦生产技术	自主研发	(1) 一种合成闸瓦及其制造方法 (201110008845.1) ; (2) 一种无重金属摩擦材料及刹车片 (201610012093.9)

注：根据公司出具的说明，公司同一项专利可用于多种型号的产品。

续表

单位：片/对/块，万元

序号	主要产品技术	对应产品	2018年			2017年			2016年		
			销量	金额	占比	销量	金额	占比	销量	金额	占比
1	TS122型粉末冶金闸片生产技术	TS122	16,800	3,121.79	5.60%	14,400	3,078.46	6.07%	9,500	2,210.68	4.72%
2	TS355型粉末冶金闸片生产技术	TS355	129,242	23,575.18	42.26%	127,735	25,844.95	50.96%	129,417	32,395.05	69.16%
3	TS399型粉末冶金闸片生产技术	TS399	43,970	9,089.12	16.29%	46,954	10,568.49	20.84%	26,600	6,251.45	13.35%
4	TS399B型粉末冶金闸片生产技术	TS399B	1,100	275.00	0.49%	-	-	-	-	-	-
5	TS566型粉末冶金闸片生产技术	TS566	17,282	2,068.59	3.71%	43,438	5,001.49	9.86%	34,748	4,620.26	9.86%
6	TS588型粉末冶金闸片生产技术	TS588	6,850	1,767.75	3.17%	-	-	-	132	32.15	0.07%
7	TS588/32型粉末冶金闸片生产技术	TS588/32	816	198.77	0.36%	193	47.01	0.09%	-	-	-
8	TS588A/32型粉末冶金闸片生产技术	TS588A/32	6,0631	15,110.41	27.08%	20,830	5,075.92	10.01%	3,098	755.60	1.61%
9	TS588B/32型粉末冶金闸片生产技术	TS588B/32	160	38.97	0.07%	250	60.90	0.12%	570	138.85	0.30%
10	TS688/32型粉末冶金闸片生产技术	TS688/32	-	-	-	-	-	-	-	-	-



序号	主要产品技术	对应产品	2018年			2017年			2016年		
			销量	金额	占比	销量	金额	占比	销量	金额	占比
11	TS699型粉末冶金闸片生产技术	TS699	-	-	-	-	-	-	-	-	-
12	TS759型粉末冶金闸片生产技术	TS759	-	-	-	-	-	-	-	-	-
13	TS769型粉末冶金闸片生产技术	TS769	-	-	-	-	-	-	-	-	-
14	合成闸片生产技术	合成闸片	5,429	239.35	0.43%	10,791	466.98	0.92%	4,791	293.33	0.63%
15	合成闸瓦生产技术	合成闸瓦	10,038	219.94	0.39%	20,545	458.93	0.90%	6,233	131.53	0.28%

注：

TS688/32型粉末冶金闸片为适用于时速200公里城际动车组，目前该动车组暂未上线运营，公司已小批量生产，暂未正式批量销售；

TS699型粉末冶金闸片为适用于CR200时速160公里“复兴号”动力集中电动车组，公司产品正在进行CRCC认证，暂未取得证书，公司已小批量生产，暂未正式批量销售；

TS759型粉末冶金闸片为适用于时速400公里动车组铸钢制动盘，相关动车组还未研制成功，公司产品正在试生产中，未实现销售；

TS769型粉末冶金闸片为适用于时速400公里动车组碳陶制动盘，相关动车组还未研制成功，公司产品正在试生产中，未实现销售。

(二) 逐项披露公司各核心技术研发过程的具体情况，包括主要参与人员、合作研发的对方（如有）、公司及相关参与主体的主要承担的任务、研发重要时间节点、专利申请情况及相关权属、是否存在核心技术研发外包的情况、以及核心技术的获得方式

根据公司提供的资料、出具的说明并经核查，公司 15 项主要核心技术产品均为公司自主研发，无合作研发单位，公司申请的专利权属清晰、均为公司所有，不存在核心技术研发外包的情况；公司各项核心技术产品的研发主要参与人员、承担主要任务、重要时间节点及专利申请情况如下：

序号	主要产品技术	主要参与人员	主要承担任务	重要时间节点	主要发明专利申请情况
1	TS122 型粉末冶金闸片生产技术	吴佩芳、释加才让、曹静武、程景琳、胡晨	负责整个项目的设计开发验证、型式试验验证、装车试验验证等全部环节	1、通过型式试验：2010.12 2、完成装车试验 2011.12 3、获得证书：2013.9	1、一种高速列车制动用的摩擦材料，2010年3月2日申请，已授权； 2、一种高速列车粉末冶金闸片的安装钢背，2011年4月2日申请，已授权
2	TS355 型粉末冶金闸片生产技术	吴佩芳、释加才让、曹静武、程景琳、胡晨	负责整个项目的设计开发验证、型式试验验证、装车试验验证等全部环节	1、通过型式试验：2012.5 2、完成装车试验：2013.5 3、获得证书：2013.9	1、一种冲头组件及模压成型装置，2016年12月20日申请，已授权； 2、一种粉末物料压制装置，2017年7月6日申请，尚未取得授权
3	TS399 型粉末冶金闸片生产技术	吴佩芳、释加才让、曹静武、胡晨	负责整个项目的设计开发验证、型式试验验证、装车试验验证等全部环节	1、通过型式试验：2013.1 2、完成装车试验：2013.6 3、获得证书：2013.9	1、组合浮动式制动闸片，2013年2月6日申请，已授权； 2、浮动式制动闸片，2013年2月6日申请，已授权； 3、雨雪天气用浮动式制动闸片，2013年2月6日申请，已授权； 4、列车用浮动式制动闸片，2013年2月6日申请，已授权； 5、浮动式双层背板制动闸片，2013年2月6日申请，已授权
4	TS399B 型粉末冶金闸片生产技术	吴佩芳、释加才让、曹静武、胡晨	负责整个项目的设计开发验证、型式试验验证、装车试验验证等全部环节	1、技术方案评审：2014.3 2、完成装车试验：2015.7 3、获得证书：2015.12	一种制动闸片，2014年12月17日申请，已授权
5	TS566 型粉末冶金闸片生产技术	吴佩芳、释加才让、曹静武、胡晨	负责整个项目的设计开发验证、型式试验验证、装车试验验证等全部环节	1、通过型式试验：2012.1 2、完成装车试验：2013.3 3、获得证书：2013.9	一种燕尾槽角度测量装置，2016年12月19日申请，尚未取得授权
6	TS588 型粉末冶金闸片生产技术	吴佩芳、释加才让、曹静武、龙波、胡晨、丁向莹	负责整个项目的设计开发验证、型式试验验证、装车试验验证等全部环节	1、通过型式试验：2013.12 2、完成装车试验：2017.10 3、获得证书：2017.11	一种不伤盘的制动闸片，2015年9月15日申请，已授权
7	TS588/32 型粉末	吴佩芳、释加才	负责整个项目的设计开发	1、通过型式试验：2018.3	定量匀速注胶装置，2015年12月23日申

序号	主要产品技术	主要参与人员	主要承担任务	重要时间节点	主要发明专利申请情况
	冶金闸片生产技术	让、曹静武、龙波、胡晨、丁向莹	验证、型式试验验证、装车试验验证等全部环节	2、装车试验：正在装车试验	请，已授权
8	TS588A/32型粉末冶金闸片生产技术	吴佩芳、释加才让、曹静武、龙波	负责整个项目的设计开发验证、型式试验验证、装车试验验证等全部环节	1、通过型式试验：2015.5 2、完成装车试验：2016.10 3、获得证书：2017.1	1、一种具有高摩擦系数的制动闸片及其制备方法，2016年8月4日申请，已授权； 2、一种具有大浮动量弹性元件的制动闸片，2017年4月11日申请，尚未取得授权
9	TS588B/32型粉末冶金闸片生产技术	吴佩芳、释加才让、曹静武、龙波	负责整个项目的设计开发验证、型式试验验证、装车试验验证等全部环节	1、通过型式试验：2016.3 2、完成装车试验：2018.11 3、证书：已申请	一种具有多孔结构的降噪摩擦体和降噪摩擦块及制备方法，2017年9月29日申请，尚未取得授权
10	TS688/32型粉末冶金闸片生产技术	吴佩芳、释加才让、曹静武、龙波、孙志远	负责整个项目的设计开发验证、型式试验验证、装车试验验证等全部环节	1、通过型式试验：2017.10 2、装车试验：已装车，未开始运用考核	具有降噪作用的阻尼钢背和具有其的摩擦块及制备方法，2017年9月22日申请，尚未取得授权
11	TS699型粉末冶金闸片生产技术	吴佩芳、释加才让、曹静武、胡晨、石一婷、孙志远	负责整个项目的设计开发验证、型式试验验证、装车试验验证等全部环节	1、通过型式试验：2017.11 2、完成装车试验：2018.7 3、证书：已申请	一种摩擦材料及其制备形成的刹车片及制备方法，2018年6月7日申请，尚未取得授权
12	TS759型粉末冶金闸片生产技术	吴佩芳、释加才让、曹静武、龙波、魏东彬、丁向莹	负责整个项目的设计开发验证、型式试验验证、装车试验验证等全部环节	1、型式试验：正在试验	一种防止偏磨的闸片，2018年11月26日申请，尚未取得授权
13	TS769型粉末冶金闸片生产技术	吴佩芳、释加才让、曹静武、龙波、魏东彬、丁向莹	负责整个项目的设计开发验证、型式试验验证、装车试验验证等全部环节	1、型式试验：正在试验	一种制动闸片的摩擦体保护垫以及制动闸片，2017年10月16日申请，尚未取得授权
14	合成闸片生产技术	吴佩芳、释加才让、李想、钱钰升、李君君	负责整个项目的设计开发验证、型式试验验证、装车试验验证等全部环节	1、F666 (1) 完成样件：2011.9 (2) 完成装车试验：2013.5 (3) 完成台架试验：2013.10 (4) 获得证书：2015.1 2、TS123	1、一种无重金属摩擦材料及刹车片，2016年1月8日申请，已授权； 2、一种无铜摩擦材料及刹车片，2016年1月8日申请，已授权； 3、一种摩擦材料、包含其的刹车片及制造刹车片的方法，2016年12月28日申请，

序号	主要产品技术	主要参与人员	主要承担任务	重要时间节点	主要发明专利申请情况
				(1) 完成样件：2013.7 (2) 完成台架试验：2013.9 (3) 获得证书：2013.9 3、TS721 (1) 完成样件：2018.3 (2) 完成台架试验：2018.4	尚未取得授权
15	合成闸瓦生产技术	吴佩芳、释加才让、李想、钱钰升、李君君	负责整个项目的设计开发验证、型式试验验证等全部环节	1、完成样件：2012.6 2、通过型式试验：2012.7	1、一种合成闸瓦及其制造方法，2011年1月17日申请，已授权； 2、一种无重金属摩擦材料及刹车片，2016年1月8日申请，已授权； 3、一种无金属镶嵌的刹车片及生产工艺，2016年12月28日申请，尚未取得授权； 4、一种摩擦材料，包含其的机车用闸瓦及制备方法，2016年12月23日申请，尚未取得授权

(三) 结合相关产品的销售占比、技术实际取得过程等，补充披露发行人对于核心技术表述为“自主研发”是否准确，未来实际经营过程中是否会面临侵权或者技术类的诉讼风险

#### 1、合作协议签订背景

为实现我国铁路动车组、大功率机车和城市轨道交通车辆闸片（闸瓦）国产化的目标，中国铁道科学研究院机车车辆研究所（以下简称“铁科院机辆所”）和天宜有限公司于2010年11月8日签订《铁路及城市轨道交通车辆闸片（闸瓦）合作协议》（以下简称“《合作协议》”），双方拟通过合作，发挥各自优势，开发、研制我国铁路动车组、大功率机车和城市轨道交通车辆闸片（闸瓦）。

彼时，中国高速列车动车组闸片市场基本被国外产品垄断，天宜上佳从2009年成立起即开始聚焦高速列车动车组闸片研发工作；铁科院机辆所下属高速动车组制动系统试验测试平台拥有全行业唯一的高速1:1基础制动试验台。

2、根据公司提供的资料、出具的说明、对相关人员的访谈，动车组闸片的研制需要进行立项与产品研发、型式试验、装车运用考核等步骤；公司研制TS355、TS399型粉末冶金闸片的具体过程如下：

#### (1) TS355型粉末冶金闸片技术实际取得过程

##### ①研发过程

在公司前期TS122型闸片成功研制的基础上，公司于2012年3月立项研发TS355闸片。根据铁科院、主机厂等提出的技术要求，研发团队通过研究国内外粉末冶金闸片的现状，在材料配方、闸片结构和生产工艺（包括配料、混料、压制、烧结）等多个方面取得突破性进展。如在重点研发环节——材料配方上，公司研发出具有高导热性和耐热性的铜-石墨摩擦材料配方，该配方在高速紧急制动时摩擦系数热衰退小，与制动盘有一定的自润滑性，不仅有效保护制动盘，还能提高自身使用寿命。通过大量试验，公司于2012年5月研制出TS355闸片。

##### ②型式试验

2012年6月，公司研制生产的TS355闸片交由铁科院机辆所在高速铁路系统试验国家工程实验室高速动车组制动系统实验室进行了1:1台架试验，试验采

用对比方法，对进口闸片进行了同等工况的性能试验。试验结果表明，TS355 闸片摩擦磨损性能稳定，与制动盘匹配良好；摩擦系数、制动温度、磨耗量等技术指标符合 350km/h 及以上动车组技术要求，部分指标优于进口闸片。

### ③装车运用考核

公司研制的 TS355 闸片于 2012 年 12 月在 CRH3-019C 动车组上装车，并于 2013 年 1 月正式开始运用考核。考核期间，TS355 闸片状态良好，无异常磨耗、剥离和掉块现象，使用寿命长于进口闸片，对偶制动盘没有发现裂纹、热斑，制动盘摩擦面没有异常变化。装车运用考核结果显示，TS355 闸片满足 CRH3C 型动车组使用要求。

### ④取得 CRCC 证书

2013 年 9 月 24 日，TS355 闸片获得《铁路产品认证证书》。

## (2) TS399 型粉末冶金闸片技术实际取得过程

### ①研发过程

哈大高铁自 2012 年 12 月开通以来，多次遭遇高寒冰雪恶劣天气，造成制动摩擦副异常磨耗，影响了动车组的正常运行。在此之前，公司已在进行高寒闸片相关工作的研究，并申请了相关专利。公司通过分析认为异常严寒冰冻的特殊环境是造成哈大线制动盘异常磨耗的原因。为了更好的适应特殊严寒冰雪天气，公司重点对闸片结构进行改进，包括但不限于以下措施：改进闸片摩擦块形状，取消摩擦块中心孔，降低金属切削物存留摩擦块中间的几率等。通过大量试验，公司于 2012 年 11 月研制出适用于高寒地区的 TS399 闸片。

### ②型式试验

公司研制的 TS399 闸片于 2013 年 1 月交由铁科院机辆所在高速铁路系统试验国家工程实验室高速动车组制动系统实验室进行低温降雪工况下的 1:1 台架试验，试验结果显示闸片瞬时摩擦系数及平均摩擦系数均比较平稳，常温干燥工况以及低温降雪工况下磨耗量满足 UIC541-3 指标要求；闸片摩擦面状态良好，没有掉块、裂纹、金属镶嵌等不良现象；试验结束后，配合使用的制动盘表面状态良好，无裂纹、划伤等不良现象。

### ③装车运用考核

公司研制的 TS399 闸片于 2013 年 1 月通过技术审查，并于当月开始分别在哈尔滨铁路局配属的 CRH380B 高寒动车组 6246 车和沈阳铁路局配属的 CRH380B 高寒动车组 6284、6248、6277 车进行装车运用考核。2013 年 6 月，闸片顺利通过运用考核。

#### ④取得 CRCC 证书

2013 年 9 月 24 日，公司研制的 TS399 闸片获得《铁路产品认证证书》。

2、发行人对于核心技术表述为“自主研发”是否准确，未来实际经营过程中是否会面临侵权或者技术类的诉讼风险

如上所述，TS355/TS399 型闸片实际由天宜上佳研制并生产。铁科院机辆所作为承担铁道行业和城市轨道交通上线机车车辆整车及零部件的鉴定、性能试验和产品质量监督检验工作的专业机构，主要从整个制动系统角度提出对闸片的需求及技术要求，并承担产品研制后的台架试验等试验、验证工作，其当时拥有国内全行业唯一的高速 1:1 基础制动试验台，具有一定的行业属性。

此外，2017 年 3 月发行人与纵横机电签订的《关于铁路及城市轨道交通车辆闸片（闸瓦）合作协议的补充协议》（以下简称“《补充协议》”）约定，公司和纵横机电均可利用 TS355、TS399 型闸片从事研究和生产活动，后续各方进一步开发、研发或升级的成果归其单方拥有；双方对各自拥有的技术、产品不存在任何争议、纠纷。

同时，根据对纵横机电（系铁科院的全资子公司）相关人员的访谈，虽有上述协议约定，在执行过程中铁科院实际主要向天宜上佳提供闸片（闸瓦）的性能参数、技术要求、安装尺寸、试验规范及进行装车考核试验的服务；TS355、TS399 型闸片系天宜上佳独立研发，涉及的技术均归属于天宜上佳；铁科院机辆所不拥有上述相关产品的《铁路产品认证证书》，亦未贴牌销售；铁科院机辆所及纵横机电不会主张发行人的侵权责任或提起诉讼。

根据公司提供的资料并经核查，发行人在 TS355、TS399 型闸片研发过程中申请的相关专利的专利权属均为公司独有；且 CRCC 核发的《铁路产品认证证书》上记载的相关产品的生产厂商均为天宜上佳。



综上，本所律师认为，公司将核心技术表述为“自主研发”准确，在未来实际经营过程中预计面临侵权或者技术类的诉讼风险较小。

**（四）TS355/TS399 型闸片为公司主要产品，公司对该闸片技术是否存在独占使用权，以及具体专利权人，并对该技术研发取得情况过程及技术归属在重大事项提示中予以披露**

如上所述，根据公司出具的说明、对相关人员的访谈，公司对自身所有的TS355、TS399 型闸片技术拥有独占使用权，公司在研发 TS355、TS399 型闸片过程中所申请的专利技术归发行人所有。针对上述两种产品研发过程以及后续优化环节，公司已获得多项授权专利，具体如下：

主要产品技术	已授权专利	专利号	专利类型	所有权人
TS399 型 粉末冶金 闸片生产 技术	组合浮动式制动闸片	201310047651.1	发明专利	天宜上佳
	浮动式制动闸片	201310047579.2	发明专利	天宜上佳
	雨雪天气用浮动式制动闸片	201310047679.5	发明专利	天宜上佳
	列车用浮动式制动闸片	201310047736.X	发明专利	天宜上佳
	浮动式双层背板制动闸片	201310047560.8	发明专利	天宜上佳
	一种浮动式双层背板制动闸片	201220423289.4	实用新型	天宜上佳
	弹性支撑片	201320042257.4	实用新型	天宜上佳
	一种用于浮动式闸片的弹性支撑垫以及列车盘式制动系统	201720359838.9	实用新型	天宜上佳
	一种用于浮动式闸片的钢背	201720360261.3	实用新型	天宜上佳
	制动闸片及盘式制动器	201720402529.5	实用新型	天宜上佳
	一种浮动式制动闸片	201720458305.6	实用新型	天宜上佳
	一种浮动式制动闸片	201720760001.5	实用新型	天宜上佳
	一种压制定位结构以及模压成型装置	201720333665.3	实用新型	天仁道和
	一种闸片组装装置	201720454628.8	实用新型	天仁道和
	一种导向机构、推送装置及烧结设备	201720773506.5	实用新型	天仁道和
	一种具有自锁结构的分体式闸片	201820879397.X	实用新型	天仁道和
	一种用于摩擦件的钢背及用于制动件的摩擦件及制动件	201820879380.4	实用新型	天仁道和
TS355 型 粉末冶金 闸片生产	一种冲头组件及模压成型装置	201611185029.7	发明专利	天宜上佳
	一种摩擦体钢背安装结构及具有其的制动闸片	201720756465.9	实用新型	天宜上佳

主要产品技术	已授权专利	专利号	专利类型	所有权人
技术	一种具有多孔结构的摩擦块钢背及具有其的制动闸片	201721224477.3	实用新型	天宜上佳
	一种制动闸片的摩擦体组件以及制动闸片	201721275715.3	实用新型	天宜上佳
	一种列车闸片以及列车制动系统	201721330690.2	实用新型	天宜上佳
	列车闸片剪切强度测试装置	201621378817.3	实用新型	天仁道和
	一种卡簧装配工装	201621377862.7	实用新型	天仁道和
	一种连续烧结装置	201621380337.0	实用新型	天仁道和
	一种定位机构及铆接装置	201621457117.3	实用新型	天仁道和
	一种烧蚀加压装置	201621457107.X	实用新型	天仁道和
	一种送料机构及模压成型装置	201621457110.1	实用新型	天仁道和
	一种闸片组装置	201621458307.7	实用新型	天仁道和

综上,本所律师认为,截至本补充法律意见书出具之日,公司对 TS355/TS399 型闸片技术具有独占使用权,相应的专利权属均为天宜上佳所有。

#### (五) 补充披露历史及报告期、与铁科院、纵横机电关于技术使用费的确认、结算情况、以及具体的账务处理过程

根据上述《合作协议》,铁科院车辆所与天宜有限就双方发挥各自优势、开发、研制闸片(闸瓦)合作双方的责任进行了约定,并约定研究成果双方共享。

就纵横机电为天宜有限提供装车考核技术支持等服务,根据服务情况公司在 2014 年计提研发费用——技术服务费 6,942,358.52 元。2015 年 4 月,天宜有限根据实际合作情况与纵横机电签订《技术服务合同》,合同总额为 7,358,900 元。2015 年 5 月,天宜有限支付了前述款项。

就纵横机电 2015 年为天宜有限提供装车考核技术支持等服务,天宜有限于 2015 年计提研发费用——技术服务费 10,533,851.19 元。2016 年 1 月,天宜有限与纵横机电签订《技术服务合同》,合同总额为 10,117,309.71 元。2016 年 2 月至 4 月,天宜有限支付了前述款项。

基于上述协议与合作,公司与纵横机电于 2017 年 3 月签订《补充协议》,约定《合作协议》相关权利义务均由纵横机电实际或协助履行,双方一致确认《合作协议》项下取得的研究成果(TS355/TS399 型闸片),归天宜上佳和纵横机电

共享；在 2017 年 3 月至 2025 年期间，天宜上佳需按照前述新造粉末冶金闸片（不含检修闸片及向纵横机电或铁科院销售的闸片）在中国境内市场净销售量（系指就该产品开出发票并收到的销售收入）的 5%向纵横机电支付技术使用费作为双方利益分成的方法；双方一致确认对于各自拥有的技术、产品不存在任何争议、纠纷。经核查，从补充协议签订起（2017 年 3 月）至 2017 年 12 月 31 日止，公司未实现前述协议项下 TS355、TS399 型新造闸片的销售并回款；2018 年度，公司实现前述协议项下 TS355/TS399 型新造闸片销量 4,900 片、实现含税销售收入 1,841.62 万元并回款，按照前述约定提取 92.08 万元（1,841.62 万元\*5%=92.08 万元）的技术使用费，计入销售费用。截至本补充法律意见书出具之日，前述款项尚未支付。

根据公司提供的资料并经核查，上述费用的计提和结算明细如下所示：

单位：元

年度	研发费用 (技术服务费)	销售费用 (技术使用费)	支付技术 服务/使用费	期末余额
2014 年	6,942,358.52	-	-	6,942,358.52
2015 年	10,533,851.19	-	7,358,900.00	10,117,309.71
2016 年	-	-	10,117,309.71	-
2017 年	-	-	-	-
2018 年	-	920,808.00	-	920,808.00

**（六）补充披露技术使用费比率的确定或者协商机制，未来是否存在提高技术使用费率，进而影响公司业绩的风险**

根据上述《合作协议》及《补充协议》，公司与纵横机电经友好协商，确认在 2017 年 3 月至 2025 年期间，天宜上佳按照 TS355/TS399 型新造粉末冶金闸片（不含检修闸片及向纵横机电或铁科院销售的闸片）在中国境内市场净销售量（系指就该产品开出发票并收到的销售收入）的 5%向纵横机电支付技术使用费作为双方利益分成的方法。

同时根据对纵横机电相关人员的访谈，纵横机电对于 TS355、TS399 型闸片涉及的技术均归属于天宜上佳无争议，铁科院及纵横机电不会主张发行人的侵权责任或提起诉讼。

综上，本所律师认为，上述技术使用费率是经过双方协商一致确认的，且公司系按照 TS355/TS399 型新造闸片（不含检修闸片及向纵横机电或铁科院销售的闸片）在中国境内市场净销售量（系指就该产品开发票并收到的销售收入）的 5% 向纵横机电支付技术使用费；因此，公司未来不存在提高技术使用费率、进而影响公司业绩的风险。

**七、问题 8：发行人拥有 122 项专利，但发明专利为 17 项，申请时间自 2010 年至 2016 年。**

请发行人补充披露：（1）粉末冶金闸片的技术进步情况；（2）2016 年以后发行人没有发明专利的原因，行业内是否存在新的技术产品或技术路线，是否存在重大的技术迭代风险；（3）上述专利是否均在有效期内，报告期是否存在相关专利因超过有效期而注销或者取消的情形，如有，请删除超期或失效专利。

请保荐机构及发行人律师核查并发表明确意见。

#### （一）粉末冶金闸片的技术进步情况

##### 1、粉末冶金闸片行业技术进步情况

###### （1）列车速度提高推动制动材料发展

根据公司出具的说明，列车有多种制动方式，其中摩擦制动为主要制动方式，摩擦制动包含踏面制动和盘形制动。踏面制动依靠闸瓦施压在车轮上实现制动，而盘形制动则依靠制动闸片施压在制动盘上实现制动。

在高铁发展初期，动车组列车运行速度较低，合成闸片被广泛使用。随着速度提升，时速超过 200 公里以上的动车组列车在制动时闸片的瞬间温度会达到 1,000℃ 以上，合成闸片在高温条件下磨损迅速的缺点无法满足动车组列车的提速要求。基于此，日本开始研发粉末冶金闸片。粉末冶金闸片的适用温度较合成闸片有较大提升，在制动温度达到 500℃ 以上、局部瞬间温度达到 1000℃ 左右的情况下，粉末冶金闸片仍能保持良好的刹车性能；同时，粉末冶金闸片在适用速度、冲击韧性等方面较合成闸片也有了一定提高；因此，粉末冶金闸片逐渐替代了合成闸片。继日本之后，欧美各国也竞相发展高速铁路，其中法国、德国和西班牙等国的动车组列车亦主要采用粉末冶金闸片。

粉末冶金制动闸片按基体材料可分为铁基和铜基。铁基闸片的摩擦系数与铸铁闸瓦相似，但在低速时磨耗较快，铜基闸片的摩擦系数稳定，磨耗量较低。与铁基闸片相比，虽然铜基闸片成本较高，但其摩擦、磨耗性能及对制动盘的热影响都优于铁基闸片。因此，绝大多数粉末冶金闸片都为铜基粉末冶金闸片。

## （2）高铁开通初期我国制动闸片依赖进口

我国高铁开通初期，制动闸片一直依赖进口；进口闸片材料具有较稳定的摩擦系数、耐热性好、耐磨损等优点，在 2013 年以前，基本垄断我国高速列车制动闸片市场。制动闸片作为动车组列车的关键零部件、关系到动车组列车的安全运营，铁总公司做出战略部署，大力推动关键零部件国产化。

## （3）国内动车组粉末冶金闸片技术标准并不断提高

为实现动车组粉末冶金闸片国产化，铁总公司分别于 2014 年、2019 年发布新版《动车组闸片暂行技术条件》（TJ/CL307-2014）、《动车组闸片暂行技术条件》（TJ/CL307-2019），国家铁路局于 2016 年发布《动车组用粉末冶金闸片》（TB/T3470-2016）。前述文件就动车组闸片在摩擦体剪切强度、粘接面剪切强度、摩擦系数等方面逐渐提升标准或增加要求，并增加了相关成份元素的含量要求及检验方法、粉末冶金闸片摩擦体抗压强度、潮湿制动试验摩擦系数及静摩擦试验及持续制动试验摩擦系数等要求。

## （4）“复兴号”动车组闸片实现完全国产化

2008 年 8 月，京津高速铁路开通运行，国内企业开始研发动车组闸片。截至目前，包括天宜上佳、北京浦然、中车戚墅堰、常州中车铁马等在内的企业获得中铁检验中心颁发的《铁路产品认证证书》（正式证书），其中天宜上佳、北京浦然、中车戚墅堰等企业拥有 300-350km/h 及以上动车组闸片《铁路产品认证证书》（正式证书）。经过不断研发，国产闸片在材料、结构、寿命等方面已满足运用要求，成为国内动车组列车闸片市场的主力。随着“复兴号”系列动车组的投入使用，相关动车组列车闸片已全面实现国产化。

## 2、天宜上佳粉末冶金闸片技术进步情况

根据公司出具的说明，随着我国高速铁路发展，公司研发团队打破传统思维模式，通过调整摩擦组元和润滑组元的类型及其配比，在保证基体强度的同时，

提高闸片的导热性和不同速度下足够高的摩擦系数及其稳定性，成功研制了一代 TS122、TS355 型粉末冶金闸片。

2012 年 12 月，哈大线开通运行，恶劣冰雪天气致使制动盘出现异常磨耗。基于此，公司成功完成 TS399 大间隙高寒制动闸片的研发。大间隙闸片改变了既有闸片结构，通过单点浮动形成有效散热及排屑通道。通过调整材料配方中的硬质粒，降低对制动盘的切削，公司成功研制出二代 TS399 大间隙高寒制动闸片，有效缓解了哈大线制动盘异常磨耗。

2014 年，为降低铁路的运营成本，公司推出三代升级产品 TS399B 闸片。通过材料配方、生产工艺优化，重新设计闸片结构、弹性元件；在保证摩擦体物理性能及摩擦性能的前提下，使摩擦块集热散热性提高，提高了制动盘温度分布均匀性，降低了制动时摩擦副表面温度，使闸片与制动盘达到最佳匹配，闸片平均寿命提高近一倍。

2015 年，拥有完全自主知识产权的时速 350 公里标准动车组上线试运行。列车运行速度在原有基础上提高 50km/h，动能增加约 36%，对闸片的摩擦系数、热稳定性、耐磨性提出了更高的要求。公司成功研制出 TS588A/32 闸片，通过 350km/h 紧急制动等多项型式试验，制动盘及闸片表面状态良好，完全满足时速 350 公里标准动车组的使用工况。截至目前，前述动车组已安全上线运行两年之久。

2016 年 3 月，公司成功研制出 TS588B/32 “复兴号”标准动车组高寒闸片，为“一带一路”做好充分准备。

2017 年 10 月，“复兴号”家族添加时速 250 公里标准动车组新成员。公司研制的 TS588/32 闸片于 2018 年 4 月通过由铁总公司牵头组织的时速 250 公里“复兴号”制动系统方案评审，并顺利通过了整车型式试验，目前在中车长春轨道客车股份有限公司 CR300AF-0001 动车组和中车青岛四方机车车辆股份有限公司 CR300BF-0002 上进行运用考核。

2018 年 11 月，铁总公司向中国中车颁发“复兴号”时速 160 公里动力集中电动车组型号合格证和制造许可证，标志着该型号动车组具备了大规模生产许可条件和上线商业运营资格。未来，该型号动车组将逐步替代现有 25T 型铁路客车

(绿皮车)，成为我国下一代普速客车的主力产品，公司研制的适用前述型号动车组的 TS699 闸片已完成相关型式试验并通过装车运用考核进入推广应用。

2019 年，根据国家重点研发计划《时速 400 公里及以上高速客运装备关键技术》，公司配合铁科院开展了时速 400 公里速度等级 TS759、TS769 闸片的研发，目前已准备进行装车试验。

**(二) 2016 年以后发行人没有发明专利的原因，行业内是否存在新的技术产品或技术路线，是否存在重大的技术迭代风险**

**1、2016 年以后发行人没有发明专利的原因**

(1) 根据公司提供的资料并经核查，截至本补充法律意见书出具之日，公司共拥有 21 项已授权的发明专利，上述发明专利申请日区间介于 2010 年 3 月至 2016 年 12 月，授权日期区间介于 2013 年 7 月至 2019 年 4 月，专利明细如下：

序号	专利权人	专利类型	专利名称	专利号	申请日	授权日期	取得方式	有效期
1	天宜上佳	发明专利	一种高速列车制动用的摩擦材料	201019185056.8	2010.03.02	2013.07.10	原始取得	20年
2	天宜上佳	发明专利	一种铁路机车粉末冶金闸瓦	201010278275.3	2010.09.10	2014.12.03	原始取得	20年
3	天宜上佳	发明专利	一种合成闸瓦及其制造方法	201110008845.1	2011.01.17	2013.12.18	原始取得	20年
4	天宜上佳	发明专利	一种高速列车粉末冶金闸片的安装钢背	201110082250.0	2011.04.02	2015.03.25	原始取得	20年
5	天宜上佳	发明专利	一种受电弓滑板	201310047559.5	2013.02.06	2015.04.15	原始取得	20年
6	天宜上佳	发明专利	组合浮动式制动闸片	201310047651.1	2013.02.06	2016.01.13	原始取得	20年
7	天宜上佳	发明专利	浮动式制动闸片	201310047579.2	2013.02.06	2016.04.06	原始取得	20年
8	天宜上佳	发明专利	雨雪天气用浮动式制动闸片	201310047679.5	2013.02.06	2016.05.25	原始取得	20年
9	天宜上佳	发明专利	列车用浮动式制动闸片	201310047736.X	2013.02.06	2016.04.13	原始取得	20年
10	天宜上佳	发明专利	浮动式双层背板制动闸片	201310047560.8	2013.02.06	2016.04.13	原始取得	20年
11	天宜上佳	发明专利	一种制动闸片	201410788762.2	2014.12.17	2018.03.27	原始取得	20年
12	天宜上佳	发明专利	一种不伤盘的制动闸片	201510587386.5	2015.09.15	2017.10.03	原始取得	20年
13	天宜	发明	定量匀速注胶装	20151097	2015.12.23	2018.08.07	原始	20

序号	专利权人	专利类型	专利名称	专利号	申请日	授权日期	取得方式	有效期
	上佳	专利	置	7815.X			取得	年
14	天宜上佳	发明专利	一种无铜摩擦材料及刹车片	201610012496.3	2016.01.08	2018.06.26	原始取得	20年
15	天宜上佳	发明专利	一种无重金属摩擦材料及刹车片	201610012093.9	2016.01.08	2018.10.16	原始取得	20年
16	天宜上佳	发明专利	一种具有高摩擦系数的制动闸片及其制备方法	201610632723.2	2016.08.04	2018.05.11	原始取得	20年
17	天宜上佳	发明专利	一种玻璃钢及由其制得的玻璃钢燕尾	201611084610.X	2016.11.30	2018.12.21	原始取得	20年
18	天宜上佳	发明专利	一种玻璃钢瓦背及其生产工艺	201611083552.9	2016.11.30	2018.12.21	原始取得	20年
19	天宜上佳	发明专利	一种鼓式制动衬片	201611082349.X	2016.11.30	2019.02.19	原始取得	20年
20	天仁道和	发明专利	一种冲头组件及模压成型装置	201611185029.7	2016.12.20	2019.02.12	原始取得	20年
21	天宜上佳	发明专利	一种碳陶材料的生产工艺及由该材料制得的滑板	201611090822.9	2016.11.30	2019.04.23	原始取得	20年

(2) 根据公司提供的资料、出具的说明并经核查，截至本补充法律意见书出具之日，公司及其合并报表范围内子公司正在申请（不含已驳回）的发明专利共有 57 项，申请日区间介于 2016 年 11 月至 2018 年 12 月，具体情况如下：

序号	专利权人	专利名称	专利申请号	申请日期
1	天宜上佳	一种防止偏磨的闸片	201811423899.2	2018.11.26
2		磁悬浮列车用摩擦材料及其制备方法和应用	201811204283.6	2018.10.16
3		一种摩擦材料、由其制备的轻量化碳陶盘用有机碳陶刹车片及其制备方法和应用	201811325374.5	2018.11.08
4		一种制动摩擦副及其制备方法	201811204361.2	2018.10.16
5		一种碳陶刹车盘制备方法	201810988553.0	2018.08.28
6		一种纤维增强树脂基摩擦材料的制备方法	201810730971.X	2018.07.05
7		一种摩擦材料及由其制备形成的刹车片及制备方法	201810582169.0	2018.06.07
8		一种组合式制动盘及制动装置	201810581435.8	2018.06.07
9		一种组合式制动盘及制动装置	201810581456.X	2018.06.07
10		一种组合式制动盘及制动装置	201810582197.2	2018.06.07



11	一种无机盐增强铝合金复合材料及其制备的自冷制动盘和制备方法	201810325508.7	2018.04.12
12	一种陶瓷摩擦材料及其制备方法	201711376454.9	2017.12.19
13	碳陶复合材料及其制备方法	201711235448.1	2017.11.30
14	一种摩擦结构及其制备方法和应用	201711275666.8	2017.12.06
15	一种碳陶制动件的制备方法	201711250049.2	2017.12.01
16	一种具有多孔结构的降噪摩擦体和降噪摩擦块及制备方法	201710908142.1	2017.09.29
17	具有降噪作用的阻尼钢背和具有其的摩擦块及制备方法	201710867917.5	2017.09.22
18	一种列车闸片以及列车制动系统	201710975472.2	2017.10.16
19	一种非对称结构的列车闸片以及列车制动系统	201710998667.9	2017.10.20
20	一种具有多孔结构的摩擦块钢背及其的制动闸片	201710866240.3	2017.09.22
21	一种制动闸片的摩擦体保护垫以及制动闸片	201710959312.9	2017.10.16
22	一种可重复利用的轻量化制动盘及其制备方法	201710972650.6	2017.10.18
23	一种摩擦材料及其制备形成的碳陶刹车片及其制备方法	201710867296.0	2017.09.22
24	一种摩擦材料及其制备形成的无金属刹车片及其制备方法	201710866309.2	2017.09.22
25	一种用于汽车刹车片的高强度耐热橡胶基组合物、应用及其制备方法	201710610837.1	2017.07.25
26	一种用于汽车刹车片的新型纤维无铜组合物、应用及其制备方法	201710610855.X	2017.07.25
27	一种用于汽车刹车片的低成本低金属无铜组合物、应用及其制备方法	201710610871.9	2017.07.25
28	一种粉末物料压制装置	201710546150.6	2017.07.06
29	一种浮动式制动闸片	201711338375.9	2017.12.14
30	制动闸片及盘式制动器	201710249416.0	2017.04.17
31	一种具有大浮动量弹性元件的制动闸片	201710232784.4	2017.04.11
32	一种摩擦材料, 包含其的机车用闸瓦及制备方法	201611213493.2	2016.12.23
33	一种无金属镶嵌的刹车片及其生产工艺	201611236123.0	2016.12.28
34	一种摩擦材料、包含其的刹车片及制造刹车片的方法	201611236141.9	2016.12.28
35	一种燕尾槽角度测量装置	201611179999.6	2016.12.19
36	一种碳陶制动件及其制备方法	201611084538.0	2016.11.30
37	汽车刹车片及汽车刹车片的加工方法	201611089551.5	2016.11.30

38		摩擦体、汽车刹车片及摩擦体的加工方法	201611094926.7	2016.11.30
39		闸片、盘式制动器及闸片的加工方法	201611081983.1	2016.11.30
40		摩擦体、闸瓦及摩擦体的加工方法	201611084478.2	2016.11.30
41		一种铝合金刹车盘金属液及其铸造刹车盘的工艺	201611084485.2	2016.11.30
42		鼓式制动衬片及鼓式制动器	201611082874.1	2016.11.30
43		汽车刹车片	201611088977.9	2016.11.30
44	天仁道和	一种刹车片及其制备方法	201811244534.3	2018.10.24
45		一种高速列车制动用粉末冶金摩擦材料及其制备方法	201811319313.8	2018.11.07
46		一种高速列车制动用梯度摩擦体及其制备方法	201811319315.7	2018.11.07
47		一种粉末冶金摩擦材料、粉末冶金闸片及其制备方法	201811323292.7	2018.11.07
48		一种摩擦材料、由其制备的耐磨涂层制动盘用有机碳陶刹车片及其制备方法和应用	201811325430.5	2018.11.08
49		一种粉末冶金刹车片及其制备方法	201811203487.8	2018.10.16
50		一种摩擦材料、由其制成的制动闸片及制造该闸片的方法	201810731270.8	2018.07.05
51		一种浮动式制动闸片	201810776657.5	2018.07.13
52		用于制备陶瓷摩擦材料的复合纤维和制备方法以及陶瓷摩擦材料和制备方法以及陶瓷制动盘	201711225673.7	2017.11.29
53		一种连续烧结装置	201611084481.4	2016.11.30
54	天津天宜	一种合金材料、应用合金材料的轻量化制动鼓及轻量化制动鼓的制备	201811480695.2	2018.12.05
55		一种摩擦材料、由其制成的刹车片及制造该刹车片的方法	201810730972.4	2018.07.05
56		一种制动闸片及其生产工艺	201710867267.4	2017.09.22
57		具有隔热性能的陶瓷材料及用其制备的陶瓷-铝合金制动盘和制备方法	201710750202.1	2017.08.28

由于发明专利审核周期较长，公司上述发明专利正在审核过程中。

2、行业内是否存在新的技术产品或技术路线，是否存在重大的技术迭代风险

(1) 行业内新的技术产品或技术路线

根据公司提供的说明，制动闸片材料主要经历了铸铁材料、合成材料、粉末冶金材料等的发展历程。近年来行业内新开发的高性能制动材料主要有碳陶复合

材料。从国内外高速铁路行业看，碳陶复合材料具有良好的综合性能，但其大批量生产工艺复杂、难度大、周期长，仍处在研究阶段。目前，日本、法国、德国及西班牙等主要高铁国家高速列车所使用的制动闸片仍主要为粉末冶金闸片。

粉末冶金材料与合成材料、碳陶复合材料的优缺点对比如下：

材料种类	优点	缺点
粉末冶金材料	导热性好、摩擦系数稳定，适用各种工况，生产周期短、成本较低，工艺较成熟	重量较高，摩擦系数在高温下有一定的衰减
合成材料	重量轻，摩擦系数稳定性较好，生产周期短、成本较低，工艺较成熟	材料导热性差，高温下磨损率急剧增加，甚至导致热裂；在潮湿状态下摩擦系数大幅下降，受天气影响大等
碳陶复合材料	其抗高温氧化、潮湿状态摩擦系数稳定，摩擦系数稳定性好	大批量生产工艺复杂、难度大、周期长、成本较高等

### (2) 公司持续保持技术创新和技术先进性

根据公司出具的说明，公司注重技术创新和研发，关注国内外先进技术、工艺方法和行业技术的最新动态，重视研发投入及技术创新，不断改进材料配方、工艺技术及装备等，以确保产品性能、保持公司技术的创新性与先进性。

因此，本所律师认为，截至本补充法律意见书出具之日，公司粉末冶金闸片不存在重大的技术迭代风险。

### (三) 上述专利是否均在有效期内，报告期是否存在相关专利因超过有效期而注销或者取消的情形

根据天宜上佳提供的专利权证书及其登记簿副本、出具的说明、国家知识产权局出具的证明并经本所律师公开查询中国及多国专利审查信息查询网站 (<http://cpquery.sipo.gov.cn>)、国家知识产权局网站 (<http://www.sipo.gov.cn>)，截至本补充法律意见书出具之日，发行人拥有的上述 122 项专利均在有效期内，报告期内不存在相关专利因超过有效期而注销或者失效的情形。

此外，根据公司提供的资料并经公开网络查询，本次首发申报后公司取得了四项新的专利授权，相关情况如下：

序	专利	专利	专利名称	专利号	申请日	取得	有效
---	----	----	------	-----	-----	----	----

号	权人	类型				授权公告日	方式	期
1	天宜上佳	实用新型	一种用于制动闸片的燕尾结构以及制动闸片	201821239273.1	2018.08.02	2019.04.05	原始取得	10年
2	天宜上佳	实用新型	一种组合式制动盘及制动装置	201820884136.7	2018.06.07	2019.04.19	原始取得	10年
3	天宜上佳	实用新型	一种组合式制动盘及制动装置	201820881443.X	2018.06.07	2019.04.19	原始取得	10年
4	天宜上佳	发明专利	一种碳陶材料的生产工艺及由该材料制得的滑板	201611090822.9	2016.11.30	2019.04.23	原始取得	20年

八、问题 9：公司无形资产中非专利技术为公司于 2017 年外购的矿机制动闸块技术、盘式有机闸片技术以及有机合成闸瓦技术，账面原值为 644.84 万元。

请发行人补充披露：（1）上述非专利技术交易对手方及基本情况、合同主要条款、技术应用场景、实现的目的、技术主要应用于公司具体的产品类型、是否为公司闸片、闸瓦产品的核心技术；（2）该非专利技术是否为交易对手方所有及独有、相关技术所有权是否清晰、是否存在诉讼或者其他权属争议事项、转让程序是否合规。

请保荐机构及发行人律师核查并发表明确意见。

（一）上述非专利技术交易对手方及基本情况、合同主要条款、技术应用场景、实现的目的、技术主要应用于公司具体的产品类型、是否为公司闸片、闸瓦产品的核心技术

#### 1、上述非专利技术交易对手方及基本情况

根据公司提供的外购上述相关非专利技术的合同，矿机制动闸块技术的转让方为北京中富标贸易有限责任公司（以下简称“中富标”），盘式有机闸片技术和有机合成闸瓦技术的转让方均为 Rbc - Raibracon Limited（以下简称“Rbc Ltd.”）。根据本所律师公开网络查询，截至本补充法律意见书出具之日，前述交易对手方的基本情况如下：

（1）中富标成立于 2010 年 11 月 22 日，注册资本为 80 万元，统一社会信用代码为 91110114565821914W，公司类型为有限责任公司（中外合资），营业期

限为 2011 年 7 月 18 日至 2031 年 7 月 17 日，法定代表人为冯丁丁，注册地址为北京市昌平区延寿镇黑山寨村（原黑山寨办事处）院内 180 号，经营范围为：“五金、交电的批发、货物进出口、代理进出口（不涉及国营贸易管理商品；涉及配额许可证管理商品的按国家有关规定办理申请手续）；信息咨询；销售文化用品、体育用品、日用品、化妆品、服装鞋帽、针纺织品、电子产品、计算机硬件及辅助设备；技术推广、技术服务；承办展览展示；设计、制作、代理、发布广告；组织文化艺术交流活动（不含演出）；企业管理。（依法须经批准的项目，经相关部门批准后依批准的内容开展经营活动）”。

截至本补充法律意见书出具之日，中富标的股东及其出资额、出资比例如下：

序号	股东姓名/名称	认缴出资额（万元）	认缴出资比例（%）
1	冯丁丁	40.8	51
2	德国鲍赫工程公司	20	25
3	王京波	8	10
4	钱坤才	8	10
5	刘杰	3.2	4
合计		80	100

(2) Rbc Ltd. 为一家注册于新西兰的有限公司，成立于 2017 年 7 月 14 日，商业号码为 9429046242549，所在地址为 261 Tamaki Drive, Mt Eden, Auckland；公司业务类型为 M696205 商业咨询服务，董事为 Rodney Hancox 和 Wolfgang Hickey；股本为 1 股，股东为 Wolfgang Hickey、持股比例为 100%。

## 2、合同主要条款

根据公司提供的资料，2017 年 7 月 30 日，公司与中富标签订《矿机制动闸块技术转让协议》受让了矿机制动闸块技术；2017 年 7 月 31 日，公司与 Rbc Ltd. 签订两份《铁路应用专业技术转让协议》分别受让了盘式有机闸片技术和有机合成闸瓦技术。前述合同主要条款如下：

(1) 《矿机制动闸块技术转让协议》的主要条款内容包括：约定中富标向公司转让的技术秘密内容包括矿机与缆索机械制动闸块配方技术、原材料推荐目录、矿机与缆索机械制动闸块加工技术、加工设备推荐目录；本技术转让涵盖该应用项下的有机摩擦材料，配方涵盖矿机和缆索机械的应用；公司将利用中富标所提供的前述技术为中国本土市场生产不同类型的产品，并开发适销这些产品的国际

市场；该技术转让还包括一些涉及所转让配方必需的资源 and/或原材料原始供应商的名称，包括当前可用的原始原材料质量标准的名称或编号以及原材料数据表；如有任何同款原材料的不同供应商，应一并提供以供选择；公司将以自己的名义或新产品或新品牌名称 and/或自己的产品型号销售利用转让技术生产的新产品；技术转让总价款为 3,104,360 元。

(2)《铁路应用专业技术转让协议》(编号 20170726-01)的主要条款内容包括：约定 Rbc Ltd.向公司转让盘式有机闸片技术，转让内容包括材料配方、原材料参考、生产工艺、设备参考；所提供的配方包括在铁路应用中所采用的盘式有机闸片；公司将利用 Rbc Ltd.所提供的前述技术为中国本土市场生产不同类型的产品，并开发适销这些产品的国际市场；该技术转让还包括一些涉及所转让配方必需的资源 and/或原材料原始供应商的名称，包括当前可用的原始原材料质量标准的名称或编号以及原材料数据表，如有任何同款原材料的不同供应商，应一并提供以供选择；公司将以自己的名义或新产品或新品牌名称 and/或自己的产品型号销售利用转让技术生产的新产品；转让总价款为 19.8225 万欧元。

(3)《铁路应用专业技术转让协议》(编号 20170726-02)的主要条款内容包括：约定 Rbc Ltd.向天宜上佳转让有机合成闸瓦技术，转让内容包括材料配方、原材料参考、生产工艺、设备参考；所提供的配方包括在铁路应用中所采用的有机合成闸瓦，并且应包括可用于替代铸铁闸瓦的新型材料产品；公司将利用 Rbc Ltd.所提供的前述技术为中国本土市场生产不同类型的产品，并开发适销这些产品的国际市场；该技术转让还包括一些涉及所转让配方必需的资源 and/或原材料原始供应商的名称，包括当前可用的原始原材料质量标准的名称或编号以及原材料数据表；如有任何同款原材料的不同供应商，应一并提供以供选择；公司将以自己的名义或新产品或新品牌名称 and/或自己的产品型号销售利用转让技术生产的新产品；转让总价款为 19.4275 万欧元。

3、技术应用场景、实现的目的、技术主要应用于公司具体的产品类型、是否为公司闸片、闸瓦产品的核心技术

经核查，报告期内公司主要收入来源于高铁动车组用粉末冶金闸片，占主营业务收入比例均在 98%以上。在公司 2017 年 7 月购买上述非专利技术之前，公司已经形成了自己的核心技术和核心产品。

根据公司出具的说明、对相关人员的访谈，为保持竞争优势和拓展公司未来业务方向，公司一方面持续加大自主研发投入和力度，另一方面也初步试探性采用了自行研发与适当引进吸收相结合的策略；2017 年外购上述三项非专利技术的应用场景、实现目的等情况如下：

(1) 矿机制动闸块技术：大型矿用机械使用过程中，虽然运行速度较低，但是单机运载重量、扭矩、惯量均较大，要求矿机制动闸块具备足够高的摩擦系数和耐温性等特殊性能。目前国内大型矿用机械仍然主要依靠进口，关键零部件相应也依赖进口，公司认为大型矿用机械制动闸块的国产化未来具有广阔市场前景。

(2) 盘式有机合成闸片和闸瓦技术：公司自 2009 年设立以来，除聚焦高铁动车组用粉末冶金闸片研发、生产外，也对盘式有机合成闸片和闸瓦技术也进行了持续探索，并取得了一定销售业绩。2010 年开始至今，主要通过向铁科院生产的地铁制动系统所用合成闸片和闸瓦持续提供配套，为北京、天津、重庆等国内多地地铁的安全运营提供保障；2011 年即为中国北车长春轨道客车股份有限公司出口沙特阿拉伯麦加地铁工程车辆所用合成闸瓦提供配套，有效满足了沙特地区高温、沙尘暴等苛刻环境使用要求，有力保障了麦加地铁在客流突发性高峰时的安全运营。报告期内公司合成闸片和闸瓦销售额占主营业务收入的比例年均保持在 1%左右。且公司于 2011 年 1 月 17 日即申请“一种合成闸瓦及其制造方法”的发明专利并已获授权。现阶段国内有机合成闸片和闸瓦虽然应用广泛，技术水平稳定提高，但依然存在涉水性能变化、热衰减、闸瓦与车轮匹配性等有待提高的诸多性能要求，同时公司预计未来国内各地方城市轨道交通的迅猛发展，伴随公司资金实力和行业影响力的进一步提升，有机合成闸片和闸瓦具有广阔市场前景。

根据公司提供的资料、出具的说明并经核查，本所律师认为，截至本补充法律意见书出具之日，前述三项非专利技术均未应用于公司目前的产品，亦非公司目前闸片、闸瓦产品的核心技术。

**(二) 该非专利技术是否为交易对手方所有及独有、相关技术所有权是否清晰、是否存在诉讼或者其他权属争议事项、转让程序是否合规**

1、该非专利技术是否为交易对手方所有及独有、相关技术所有权是否清晰、是否存在诉讼或者其他权属争议事项

根据对中富标实际控制人冯丁丁的访谈，冯丁丁曾担任中国摩擦密封材料协会国际联络部部长职务，在上述转让之前矿机制动闸块技术归中富标单独所有、权属清晰，不存在诉讼或者其他权属争议事项，转让程序合法；Rbc Ltd.实际控制人 Wolfgang Hickey 曾就职于 Becorit GmbH 并于上世纪 90 年代末离职，在上述转让之前盘式有机闸片技术、有机合成闸瓦技术均归 Rbc Ltd.单独所有、权属清晰，不存在诉讼或其他权属争议事项。

根据天宜上佳控股股东、实际控制人吴佩芳出具的承诺，若天宜上佳因受让上述三项非专利技术而陷入纠纷、诉讼、其他争议或因此遭受损失的，其将无偿承担由此给天宜上佳造成的全部损失及相关法律责任。

## 2、转让程序是否合规

根据《中华人民共和国技术进出口管理条例》《技术进出口合同登记管理办法》等的规定，进口属于自由进口的技术，应当向国务院外经贸主管部门办理登记，取得前述主管部门颁发的技术进口合同登记证。根据《中国禁止进口限制进口技术目录》、公司出具的说明并经核查，上述公司自 Rbc Ltd.受让的两项非专利技术均属于自由进口的技术，但公司前期未依照前述规定办理登记手续；截至本补充法律意见书出具之日，公司正在办理前述登记手续，并承诺尽快完成。

综上，本所律师认为，公司与中富标之间的技术转让程序合规；公司与 Rbc Ltd.之间的技术转让正在办理技术进口合同登记手续。

**九、问题 10：**请发行人结合现有核心技术的来源、研发管理情况、研发人员数量、研发团队构成及核心研发人员背景情况、研发投入情况、研发设备情况、技术储备情况等，说明发行人现有研发体系是否具备持续创新能力或发行人技术持续创新的机制，在研项目的主要方向及应用前景，技术储备及技术创新的具体安排。

请保荐机构及发行人律师按照《上海证券交易所科创板股票发行上市审核问答》之 9 进行核查并发表明确意见。



(一) 发行人现有核心技术的来源、研发管理情况、研发人员数量、研发团队构成及核心研发人员背景情况、研发投入情况、研发设备情况、技术储备情况

1、发行人现有核心技术来源于自主研发

截至本补充法律意见书出具之日，公司核心技术主要包括动车组粉末冶金闸片生产技术及合成闸片、闸瓦生产技术，均为公司自主研发，具体情况详见本补充法律意见书之“六”对《审核问询函》中的“问题7”之“(二)”、“(三)”之回复。

2、发行人研发管理情况

发行人自设立以来专注于动车组用粉末冶金闸片及机车、城轨车辆闸片、闸瓦系列产品的研发和创新；基于此，发行人建立了适应自身的研发管理体系，并将其不断地完善与规范化；同时，发行人已制定并严格执行《研究开发与管理制》，保证了科研项目的顺利实施，激发了研发人员的工作热情，建立了有效的科技成果转化与保护机制、技术人才培养与激励机制、保密与竞业限制机制。

3、研发人员数量、研发团队构成及核心研发人员背景情况

截至2018年末，公司技术中心下属人员26人。此外还包括作为核心技术人员的高级管理人员吴佩芳、释加才让，以及其他部门参与研发和技术创新的人员11人，合计39人，占总员工比例为17.03%。公司的核心技术人员为吴佩芳、释加才让、曹静武、胡晨、程景琳和龙波。公司核心研发人员背景详见本补充法律意见书之“十四”对《审核问询函》中的“问题22”之“(一)”之回复。

根据公司出具的说明，公司设立技术中心负责依据公司战略进行新技术策划、新产品立项研发。并对研发全过程进行控制管理及相关技术改进工作。技术中心下设粉末冶金材料开发部、复合材料开发部、新材料开发部和总工程师办公室，三个开发部门分别负责不同材料领域的研发工作，总工程师办公室负责发行人技术标准体系、知识产权管理等，保证公司技术、质量管理目标的实现。

4、研发投入情况

根据中审众环出具的《审计报告》及公司出具的说明，报告期内，公司研发

投入均费用化处理，公司研发费用占营业收入平均比例为 6.02%，各年度具体情况如下：

单位：万元

项目	2018 年度	2017 年度	2016 年度
研发费用	3,223.45	3,578.57	2,436.61
同期营业收入	55,789.62	50,713.40	46,842.18
占同期营业收入的比例	5.78%	7.06%	5.20%

#### 5、研发设备情况

公司重视研发环境的搭建，根据企业发展状况及研发需求，配置了摩擦材料自动配料系统、螺旋混料机、四柱式液压机、全自动数控连续加压烧结炉、TM-1 型轨道列车缩比惯性刹车试验台及 MM3000 型制动材料性能试验机等研发相关设备，并在研发、生产过程中不断对设备参数、配料配方进行完善和改良。

#### 6、技术储备情况

公司持续进行研发投入及技术创新，紧跟中国动车组列车制动技术的发展，确保在动车组列车粉末冶金闸片领域处于国内领先水平。

根据铁总公司 2018 年度工作会议，铁总公司将深入实施“复兴号”品牌战略，未来将持续扩大“复兴号”开行规模和覆盖范围，加大时速 350 公里、250 公里、160 公里“复兴号”系列产品研发和产业化运用力度。2017 年 9 月，铁总公司牵头研发的时速 350 公里“复兴号”中国标准动车组正式投入运营，目前公司是时速 350 公里“复兴号”中国标准动车组粉末冶金闸片的核心供货商。

2017 年 10 月，铁总公司正式启动时速 250 公里“复兴号”中国标准动车组的研制工作，公司生产的时速 250 公里“复兴号”中国标准动车组制动闸片正在进行相关型式试验及 30 万公里运用考核。同月，铁总公司牵头研发时速 160 公里“复兴号”动力集中电动车组，并于 2018 年 11 月向中国中车颁发“复兴号”时速 160 公里动力集中电动车组型号合格证和制造许可证；公司生产的时速 160 公里动力集中电动车组粉末冶金闸片已完成了相关型式试验并通过了装车运用考核，闸片性能可靠稳定，已在时速 160 公里动力集中电动车组进行了推广应用。

针对时速 400 公里高速列车/动车组技术要求，公司正在开展时速 400 公里

高速列车/动车组制动闸片相关的设计、制造、试验、运用等一系列研究，相关“时速 400 公里高速列车/动车组制动闸片研制”项目也入选 2018 年度“北京市科技计划”课题项目。

此外，由于摩擦副由闸片与制动盘组成，闸片与制动盘的匹配性也影响着列车的制动效果及运行安全。为紧跟国内制动技术的发展，公司已针对制动盘开展相关研究和开发，目前在研项目包括 160 公里动力集中电动车组分体式铸钢制动盘及闸片、250 公里标准动车组新型铸钢制动盘及闸片、350 公里标准动车组轻量化制动盘及闸片、400 公里动车组碳陶复合材料制动盘及闸片等。

公司针对未来高铁、地铁、民航、高端汽车等各应用领域，正在开展碳纤维复合材料、陶瓷基复合材料和高分子复合材料等新材料的研究，致力于高性能、轻量化材料的开发和应用。

**（二）发行人现有研发体系是否具备持续创新能力或发行人技术持续创新的机制，在研项目的主要方向及应用前景，技术储备及技术创新的具体安排**

**1、发行人研发体系及机构设置**

根据公司出具的说明，公司建立了高效的研发体系，发行人技术中心依据发行人战略负责新技术策划、新产品立项研发，并对研发全过程进行控制管理及相关技术改进工作。技术中心下设粉末冶金材料开发部、复合材料开发部、新材料开发部和总工程师办公室，三个开发部门分别负责不同材料领域的研发工作，总工程师办公室负责发行人技术标准体系、知识产权管理等，保证发行人技术、质量管理目标的实现。

**2、在研项目的主要方向及应用前景**

根据公司提供的资料、出具的说明，公司在研项目的主要方向及应用前景如下：

序号	项目名称	主要方向	应用前景
1	地铁合成闸瓦的开发和应用	研发一种耐潮湿、无金属镶嵌、低噪音、摩擦系数稳定的摩擦材料。	截至 2018 年城规运营车辆为 34,012 辆，同比增长 20.93%，近年来城规运营车辆保持较高速度增长。未来市场前景广阔。
2	地铁合成闸片的开	研发一种无气味、低噪音、低磨损、不伤盘、	

序号	项目名称	主要方向	应用前景
	发和应用	无重金属、摩擦系数稳定的摩擦材料。	
3	机车合成闸片的开发和应用	研发一种低磨耗、耐高温冲击、摩擦系数稳定的摩擦材料。	截至 2018 年城规运营车辆为 34,012 辆，同比增长 20.93%，近年来城规运营车辆保持较高速度增长。未来市场前景广阔。
4	机车合成闸瓦的开发和应用	研发一种耐潮湿、无金属镶嵌、低磨耗、耐高温冲击、摩擦系数稳定的摩擦材料。	
5	低地板车合成闸片的开发和应用	研发一种耐潮湿、无铜无重金属、低磨耗、耐高温冲击、摩擦系数稳定的摩擦材料	低地板有轨电车作为城市新兴的先进公交方式，已完成了从传统到现代化的转变，未来将有光明的发展前景，在国内，多个城市有轨电车处于运营中、建设、前期筹划或前期规划研究并制定建设计划阶段。有轨电车制动减速度大、制动频繁，闸片属于易损易耗品，每年将需要大量的制动闸片。
6	动车组合成闸片的开发和应用	研发一种耐潮湿、无铜无重金属、低磨耗、耐高温冲击、摩擦系数稳定的摩擦材料。	动车组 CRH1 型电力动车组是中国引进改造的客运列车种类之一，主要为市域铁路和城际铁路服务，在国家干线铁路中作为长途卧铺列车，构造速度在 200km/h 至 250km/h 之间，随着新型 CRH1 动车组的推出，该车型的保有量趋于平稳，具备一定市场前景。
7	碳纤维复合材料轮毂的开发与应用	以改装车碳纤维轮毂为出发点，逐步开发出跑车、赛车等系列化轮毂产品，并进一步扩展到汽车副车架等复杂结构件的轻量化开发。	碳纤维轮毂产品主要市场在欧美地区，消费群体主要为发达国家的有专属需求的个性化人群，随着产品的成熟，未来达到中高端商用车标配，碳纤维轮毂整车配置需求有望大幅增加。而有大人口基数和汽车高保有量的中国，中国汽车改装业较为发达的地区有上海、深圳、北京、广州、昆明等地，已经形成了颇具规模的改装市场。随着汽车轻量化需求的不断增强，以及碳纤维轮毂生产成本的不断降低，碳纤维轮毂市场前景广阔。
8	动车转向架抗侧滚扭杆轻量化开发与应用	抗侧滚扭杆是动车组和地铁车辆上与转向架相关的安全件和结构件，顺利实现轻量化应用，将具有划时代的意义，大大推动碳纤维复合材料在轨道交通结构件和安全件方面的应用。未来有机会进一步扩展到车底其它承力部件，甚至转向架构架。	抗侧滚扭杆主要应用在轨道车辆上，每个转向架都需要配一套。我国地铁车保有量较多并逐年增加。产品市场前景广阔。此外，该产品是公司在轨道交通领域的第一个主承力结构件产品。该产品成功研制后，可以通过主机厂中车唐车寻求机会推广应用，并借助公司在轨道交通行业的客户资源，与其它地铁生产商和客户开展进一步合作，逐步在全国范围内推广应用。因此，该系列产品市场非常可观，前景广阔。
9	地铁前端	轨道交通行业被业界认	轨道交通行业被业界认为是碳纤维复合材料继

序号	项目名称	主要方向	应用前景
	头罩轻量化开发与应用	为是碳纤维复合材料继在航空航天、体育用品、风电之后能够广泛应用的行业，而车体部件将率先进行碳纤维复合材料批量应用。	在航空航天、体育用品、风电之后能够广泛应用的行业，而车体部件将率先进行碳纤维复合材料批量应用。该项目研制成功后，可以在长客庞巴迪寻求机会推广，并借助天宜上佳在轨道交通行业的客户资源，开发其它地铁厂以及高铁方面的应用。有助于推动碳纤维在轨道交通行业的应用，带动碳纤维行业的快速发展。
10	160 公里动力集中动车组分体式铸钢制动盘及闸片材料配方及工艺研究	针对 160 公里动力集中标准动车组的盘式制动器开发，高寿命制动摩擦副。以提高制动盘片的使用寿命，进而降低运营成本。	160 公里动力集中动车组采用盘形制动形式，盘形制动摩擦副由制动盘与闸片组成，摩擦制动的原理决定了制动盘和闸片在列车制动过程中会不断产生磨损，当磨损达到一定程度时必须更换新的制动盘和闸片。在列车的整个生命周期内，制动盘的费用对运营成本有比较大的影响。随着 160 公里动力集中动车组逐步替代现有 25T 型车，产品具有广阔的市场前景。
11	250 公里标准动车组新型铸钢制动盘及闸片材料配方及工艺研究	2017 年 10 月 25 日，时速 250 公里标准动车组正式启动研发，将搭建货运快速化产品平台与试验平台，形成技术标准体系，目前一开始投入运营使用。本项目针对对于该种车型开发盘式制动器摩擦副。	250 公里标准动车组采用盘形制动形式，盘形制动摩擦副由制动盘与闸片组成，摩擦制动的原理决定了制动盘和闸片在列车制动过程中会不断产生磨损，当磨损达到一定程度时必须更换新的制动盘和闸片。潜在市场空间巨大。
12	350 公里标准动车组轻量化制动盘及闸片材料配方及工艺研究	为了能够适应中国的高速铁路运营环境和条件，满足更为复杂多样、长距离、长时间、连续高速运行等需求，设计成产出 350 公里/小时的高速标准动车组。本项目针对这一车型设计开发生产出与之相匹配的制动摩擦副。	350 公里标准动车组采用盘形制动形式，盘形制动摩擦副由制动盘与闸片组成，摩擦制动的原理决定了制动盘和闸片在列车制动过程中会不断产生磨损，当磨损达到一定程度时必须更换新的制动盘和闸片。随着 350 公里标准动车组持续投放，相关产品市场空间巨大。
13	400 公里动车组碳陶复合材料制动盘及闸片材料配方及工艺研究	1、应用于最新研制的 400km/h 以上高速动车组制动盘； 2、逐步替代 400km/h 以下动车组钢盘+粉末冶金闸片。	1、碳陶摩擦副是 400km/h 以上动车组摩擦副材料的主要选择对象； 2、由于碳陶制动盘在减重、延长寿命方面的优异表现，碳陶制动盘比铸钢制动盘已初步表现出综合性价比优势，随着碳陶制备技术成熟和成本的降低，这一竞争优势将更加明显，碳陶制动盘有可能在动车组推广应用。
14	时速 200 公里城际铁路列车制动闸片	研发适用运营站间距短，制动频繁，制动初速度高，制动减速度大等工况的闸片	目前中国城铁制动闸片国产化率低，严重阻碍了中国城铁进入国际市场的步伐。按国家“十三五”规划，铁路运营里程将在未来几年快速发展，公司相关产品市场空间较为广阔。

序号	项目名称	主要方向	应用前景
	(材料及工艺研究)		
15	铜合金闸片制备与产业化技术	实现粉末冶金闸片智能化生产,提高产品的一致性和稳定性	350公里标准动车组采用盘形制动形式,盘形制动摩擦副由制动盘与闸片组成,摩擦制动的原理决定了制动盘和闸片在列车制动过程中会不断产生磨损,当磨损达到一定程度时必须更换新的制动盘和闸片。随着350公里标准动车组持续投放,相关产品市场空间巨大。
16	时速400公里高速列车/动车组制动闸片	1)研究闸片材料的组织调控原理和技术;2)研究粘接剂、润滑剂、模具结构和压制方式对压坯性能的影响,研究润滑组元表面改性、预合金化方式、烧结工艺对闸片致密度和显微组织的影响规律	依据《国家中长期科学和技术发展规划纲要(2006—2020年)》和国家“十三五”科学和技术发展规划,以及2016年国家重点研发计划“先进轨道交通”重点专项,开展时速400公里及以上高速客运装备关键技术研究,满足高速列车“走出去”的战略需求。本项目所研制的时速400公里高速列车具有明确的目标市场。中车长客股份公司已开展面向俄罗斯莫斯科至喀山时速400公里高速列车研制任务,对本项目目标的实现有直接的支撑作用。本项目将与2016年“先进轨道交通”重点专项中的“轨道交通系统安全保障技术”共用所开发的研究平台,共享研究成果,并在跨国互联互通时速400公里高速列车研制过程中进行示范应用。

### 3、发行人持续创新能力、技术创新机制及技术创新相关安排

发行人始终高度重视技术的创新和研发,通过产品品质提升和新型功能性产品的研发来提升公司整体核心竞争力。发行人的技术创新主要通过对先进技术的引进吸收、自主研发、产学研相结合的方式进行的。

发行人所处的轨道交通装备行业目前正处于高速发展时期,为了保持持续创新能力并加强在行业内的先发优势,发行人采取了一系列战略举措构建技术创新机制,促进公司技术和产品的持续创新,有机结合行业前沿技术革新、下游客户需求及公司自身业务的创新三大创新要素,实现创新目标。同时,发行人积极通过文化建设营造鼓励创新的工作氛围,结合一系列机制保障开拓创新的环境,充分利用薪酬、奖励、表彰等多种方式激发员工的主观能动性,结合公司的主营业务,形成勇于开拓、积极创新的创新环境。发行人技术创新机制及技术创新相关安排具体如下:

#### (1) 建设鼓励创新的企业文化

公司积极推进鼓励创新的企业文化建设，在公司内部形成倡导创新的良好组织结构和人文氛围。鼓励广大员工积极开拓思维，开展技术革新活动，制定了行政级别、专业级别双晋升通道，技术人才优先享有公司公租房、无息借款购车等福利政策、海外展会及学术交流等通道；在外部人才引进方面，公司建立了人才吸引、激励、发展的机制和管理体系，多渠道吸收优秀人才。

同时公司为技术研发人员建立一个完善的培训体系，采取内部培训与外部培训相结合的方式，让技术研发人员不断接触新知识，开拓新视野，为技术创新营造良好环境。

#### （2）落实科技创新管理制度，激发创新动力

为充分调动广大员工的积极性和创造性，公司制定了《科技创新管理制度》，对公司员工在科技创新、技术研发、技术革新、技改技革等科技活动中取得成果予以奖励，强化员工及研发人员的工作积极性，激发技术创新的动力，保证公司持续创新能力。

#### （3）以市场为导向，产学研结合的研发模式

公司注重科技创新能力建设，自成立以来，通过不断吸取国内外同行业的优势技术，积极进行自主研发和创新。公司在开展技术创新活动过程中，坚持以市场为导向、以客户为中心，重视项目产生的经济效益与社会效益，制定了完善的研发模式。产学研方面，公司先后与北京科技大学、西南交通大学建立了长期的产学研合作关系，并成立了“北京天宜上佳—北京科技大学联合研究中心”、“北京天宜上佳-西南交通大学联合研究中心”、“北京天宜上佳—北京理工大学新型复合材料研究中心”、“北京天仁道和—北京科技大学联合研究中心”，并与北京科技大学共建了“现代交通金属材料与加工技术北京实验室”，为公司发展提供了有力的技术支撑。

#### （4）保持较高水平的研发投入

公司是国家级高新技术企业，始终注重科技研发与创新。公司为了跟随国内外制动技术发展趋势和保持在国内行业内技术领先地位，始终保持高水平的研发资金投入和人力资本投入。报告期各期，公司研发投入分别为 2,436.61 万元、3,578.57 万元和 3,223.45 万元。同时通过建立完善的研发制度和体系，保证公

司制定的研发计划得以切实落实和实施,并不断沉淀形成自有的具有高技术水平的专有技术和研发成果,从而保证公司技术的不断进步和在行业内的领先地位。

综上所述,本所律师认为,发行人核心技术来源于自主研发、建立了完善的研发管理体系并组建了完备的研发团队、发行人研发投入持续保持在较高水平,研发设备先进、拥有较为丰富的技术储备,在研项目前景良好,发行人现有研发体系具备持续创新能力,创新安排明确。

### **(三) 请发行人律师按照《上海证券交易所科创板股票发行上市审核问答》之 9 进行核查并发表明确意见**

本所律师按照《上海证券交易所科创板股票发行上市审核问答》之 9 对发行人相关情况进行了核查。经核查,本所律师认为:

1、发行人所处行业及其技术发展趋势符合国家战略:发行人是国内领先的高铁动车组用粉末冶金闸片供应商,始终致力于制动闸片技术的研发和应用,坚持以原创技术为核心驱动力,实现核心技术的更新迭代和产品的持续创新。符合《“十三五”国家战略性新兴产业发展规划》《中国制造 2025》《国家创新驱动发展战略纲要》等多项国家战略;

2、公司拥有的核心技术在境内与境外发展水平中所处的位置为:发行人是持有 CRCC 核发的动车组闸片正式认证证书最多且覆盖车型最多的厂商;同时,发行人也是唯一获得时速 350 公里“复兴号”中国标准动车组两个车型(CR400AF 和 CR400BF) CRCC 正式认证证书的厂商,目前公司也是时速 350 公里“复兴号”中国标准动车组制动闸片的核心供货商;

3、发行人掌握制动闸片核心技术,具备良好的科技创新能力和核心竞争力;

4、发行人具有保持技术不断创新的机制、技术储备及技术创新的具体安排明确;

5、发行人能够依靠核心技术开展生产经营,发行人产品均需要应用上述核心技术,报告期内,公司营业收入主要来自于核心技术产品的销售收入。

### **十、问题 11: 招股说明书披露, 公司存在部分生产经营用房及其他设施被**



没收情形。

请发行人说明：（1）上述土地是否为发行人主要生产经营用地，该土地及房屋的面积占发行人全部土地或房产面积的比例，使用上述土地或房产产生的收入、毛利、利润情况；（2）结合前述情况，评估其对发行人的重要性；（3）如因土地问题被行政处罚的责任承担主体、搬迁费用及承担主体，有无下一步解决措施；

请发行人披露：（1）发行人的 CRCC 证书所载的生产地址。如变更生产地址，是否需要重新申请 CRCC 证书；（2）是否存在厂房搬迁或者产能转移的计划，相关计划是否存在法律障碍；（3）现有厂房是否能持续用于生产经营；（4）如需搬迁，搬迁时间、成本，对 CRCC 证书的影响，量化分析对发行人生产经营的影响；（5）截至目前办理规划手续的进展，是否存在法律障碍以及预计办毕时间；（6）进行重大风险提示。

请保荐机构及发行人律师核查上述事项并发表明确意见，同时就发行人使用集体用地是否符合《土地管理法》等法律法规的规定，是否依法办理了必要的审批和租赁备案手续、有关房产是否为合法建筑、是否可能被行政处罚并就前述是否构成本次发行上市的实质障碍发表明确意见，说明具体理由和依据。

（一）上述土地是否为发行人主要生产经营用地，该土地及房屋的面积占发行人全部土地或房产面积的比例，使用上述土地或房产产生的收入、毛利、利润情况

经核查，截至本补充法律意见书出具之日，天宜上佳位于其注册地址（即上述土地）的经营用房及其附属设施主要用于高铁动车组用粉末冶金闸片及机车、城轨车辆闸片、闸瓦系列产品的研发、生产、仓储、销售等，上述土地为公司主要生产经营用地。

截至本补充法律意见书出具之日，除上述土地及地上物外，发行人的控股子公司天仁道和、天津天宜分别拥有 1 宗土地并正在自建相关房屋。经核查，发行人及其合并报表范围内的子公司拥有或使用的各地块及房屋（不包括公司用于售后服务点、公租房等租赁的其他房产）面积占比情况具体如下：

权利人/使用人	坐落	证书号码	土地面积 (m <sup>2</sup> )	占发行人全部土地面积比例	建筑面积 (m <sup>2</sup> )	占发行人全部建筑面积比例	来源
天宜上佳	上庄镇西辛力屯村南	-	16,394.65	16.62%	11,683.42	14.64%	注1
天仁道和	北京市房山区窦店镇高端制造业基地01街区01-03地块部分	京(2017)房不动产权第0000027号	55,333.60	56.09%	51,475.20 <sup>注2</sup>	64.52%	出让/自建
天津天宜	天津市武清区汽车产业园华宁道北侧	津(2017)武清区不动产权第1001925号	26,929.90	27.29%	16,622.67 <sup>注2</sup>	20.84%	出让/自建
<b>合计</b>			<b>98,658.15</b>	<b>100.00%</b>	<b>79,781.29</b>	<b>100.00%</b>	-

注1：2017年7月18日，发行人与经上庄镇政府授权管理和使用被罚没资产的农工商总公司签署《管理协议》，约定发行人支付管理费并在协议有效期（2017年1月1日至2030年12月31日）内使用上述土地及地上建筑物作为其生产基地。

注2：天仁道和和天津天宜的上述面积为《建筑工程施工许可证》的证载面积。

如上所述，公司使用的上述土地和经营用房及附属设施面积分别占发行人及其合并报表范围内子公司使用或拥有使用权的土地和房产（含在建部分）面积的16.62%、14.64%。报告期内因公司位于房山和武清的生产经营用房（以下分别简称为“房山生产基地”和“武清生产基地”）尚未投产，而公司租赁的用作售后服务点、办事处、公租房等房产不能直接产生收入、利润等，发行人位于上述土地的经营用房及其附属设施产生的收入、毛利和利润占其总体收入、毛利和利润的比例均在97%以上。

## （二）结合前述情况，评估其对发行人的重要性

报告期内，公司位于上述土地的经营用房及其附属设施产生的收入、毛利和利润占公司总体收入、毛利和利润的比例均在97%以上；同时公司房山生产基地和武清生产基地目前尚未竣工并投入使用。截至本补充法律意见书出具之日，前述房屋系公司主要生产经营场所。

根据公司出具的关于搬迁及产能计划转移的说明（以下简称“《产能转移说明》”）和提供的资料，房山生产基地和武清生产基地厂房及主体建筑已基本建成，其中房山生产基地已开始陆续办理各项工程验收手续，并已提交拥有的3张铁路产品认证证书（动车组粉末冶金闸片产品）增加北京房山窦店新生产场所的认证扩项申请；房山生产基地、武清生产基地建成并投产后，能够全部承载公司现有

海淀生产基地土地及地上物的产能和产量，相应位于海淀区的上述生产基地重要性将大幅下降，成为非主要生产经营场所。

综上，本所律师认为，发行人房山生产基地和武清生产基地厂房建成并投产后，能够承载公司现有位于上述土地的生产经营用房的产能和产量；届时，公司位于上述海淀区上庄镇的生产基地重要性将大幅下降，成为非主要生产经营场所。

### **（三）如因土地问题被行政处罚的责任承担主体、搬迁费用及承担主体，有无下一步解决措施**

#### **1、如因土地问题被行政处罚的责任承担主体**

2014年6月27日，京国土（海淀）分局罚字[2014]026号《国土资源行政处罚决定书》，就在非法占用的上述土地上新建的建筑物和其他设施作出没收并罚款的决定。

2015年8月13日，北京市海淀区人民政府出具海政函[2015]175号《北京市海淀区人民政府关于查处新生挂帐督办违法建设的复函》，明确上述建筑物和其他设施由上庄镇人民政府加强监管。2017年7月18日，上庄镇人民政府出具《委托授权书》，授权农工商总公司管理和使用处罚决定书涉及的罚没地上物。同日，公司与农工商总公司签署《管理协议》，约定公司支付管理费并在协议有效期（2017年1月1日至2030年12月31日）内使用上述土地的经营用房及其附属设施。

根据北京市规划与国土资源管理委员会出具的《关于北京天宜上佳高新材料股份有限公司守法情况证明》，自2009年11月3日至2018年12月11日，天宜上佳未发现违反国家和地方国土及城乡规划法律法规行为记录。

2019年4月29日，北京市规划和自然资源委员会海淀分局（以下简称“规自委海淀分局”）出具说明，该局对已罚没的房屋及附属设施不再做相应的行政处罚。

2019年4月，公司控股股东、实际控制人吴佩芳出具承诺，如因使用上述建筑物致使公司受到处罚或政府要求拆迁的，由此对公司生产经营造成的直接、间接损失由其承担。

综上，本所律师认为，规自委海淀分局已确认对上述房屋及附属设施不再进行行政处罚；根据吴佩芳出具的上述承诺，若因公司继续使用上述建筑物而给公司生产经营造成的直接、间接损失，由吴佩芳承担。

## 2、搬迁费用及承担主体

根据公司出具的《产能转移说明》，公司产能搬迁费用主要包括：海淀生产基地主要设备的拆除、起重、安装费用，设备不同生产基地间转移的运输费用，运输和安装过程中发生的部件损耗费用及其他费用；经测算，公司海淀生产基地产能转移至房山生产基地和武清生产基地的费用合计约 800 万元，具体包括：起重费用 220 万元、设备拆除安装费用 210 万元、运输及部件损耗费用 170 万元、其他杂费 200 万元。

如按既定计划实现产能转移的，该部分产能转移费用由公司承担；根据中审众环出具的《审计报告》并结合公司现行财务状况，公司具备承担前述费用的能力。根据公司控股股东、实际控制人吴佩芳出具的上述承诺，如因使用上述土地及地上物致使公司受到处罚或政府要求拆迁从而致使发行人产能转移的，由此对公司生产经营造成的直接、间接损失（含产能转移费用）由公司控股股东、实际控制人承担。

## 3、下一步解决措施

### （1）海淀生产基地使用的上述土地及地上物 5 年内无拆迁安排

2015 年 8 月 13 日，海淀区政府出具海政函[2015]175 号《北京市海淀区人民政府关于查处新生挂帐督办违法建设的复函》，明确上述建筑物和其他设施由上庄镇政府加强监管。2018 年 11 月 6 日，上庄镇政府出具《关于天宜上佳公司所在地块有关情况的说明》，确认上述地块目前尚未编制控制性详细规划深化方案，镇级层面近五年内无拆迁安排。2019 年 4 月 29 日，规自委海淀分局出具说明，确认经海淀区政府同意，上述地上物交由上庄镇政府实施监管；上庄镇政府对该地上物拥有完全的监管权限。

### （2）加快建设房山生产基地和武清生产基地

根据发行人出具的《产能转移说明》，房山生产基地和武清生产基地厂房及主体建筑基本建成，其中房山生产基地已开始陆续办理相关工程验收手续，并已

提交拥有的 3 张铁路产品认证证书（动车组粉末冶金闸片产品）增加北京房山窦店新生产场所的认证扩项申请；房山生产基地、武清生产基地建成并投产后，将能全部承载公司现有海淀生产基地的产能和产量。

（3）2019 年 4 月，公司控股股东、实际控制人吴佩芳出具承诺，如因发行人使用上述土地及地上物致使其受到处罚或政府要求拆迁的，由此对公司生产经营造成的直接、间接损失由其承担。

**（四）发行人的 CRCC 证书所载的生产地址。如变更生产地址，是否需要重新申请 CRCC 证书**

截至本补充法律意见书出具之日，公司共持有 6 张中铁检验中心颁发的正式《铁路产品认证证书》及 1 张试用证书，证书所载制造地址均为北京市海淀区上庄镇西辛力屯村南铁道北 500 米。根据中铁检验中心发布的《CRCC 产品认证实施规则铁路产品认证通用要求》《CRCC 产品认证实施规则特定要求——动车组闸片》的有关规定，当获证产品需要变更关键生产场所（搬迁、增加新生产场所等），持证人应在批量生产前提出认证变更申请并经 CRCC 确认；同一申请认证单位，同一型号规格、不同地域生产场地生产的产品为不同的申请单元；持证人需要新增认证单元时，应办理扩项手续。

根据公司提供的资料并经核查，公司已提交了相关产品的认证证书扩项申请，并取得中铁检验中心下发的《受理产品认证申请通知书》（第三次扩项），对公司相关产品申请新增生产场地和图纸版本变更，新增的生产场地地址为“北京市房山区窦店镇迎宾南街 1 号院（北京天仁道和新材料有限公司）”。前述已申请扩项的产品具体如下表所示：

产品品种	规格型号
300-350km/h动车组粉末冶金闸片 (燕尾通用型)	TS588A/32
300-350km/h动车组粉末冶金闸片 (非燕尾型)	TS355
	TS399
	TS399B
200-250km/h动车组粉末冶金闸片 (燕尾通用型)	TS566
	TS588

综上，本所律师认为，公司增加生产地址不需履行重新申请 CRCC 证书，但需向中铁检验中心提出认证扩项申请；截至本补充法律意见书出具之日，公司提交了相关主要产品的上述申请。

## **(五) 是否存在厂房搬迁或者产能转移的计划，相关计划是否存在法律障碍**

### **1、是否存在厂房搬迁或者产能转移的计划**

根据公司出具的《产能转移说明》，为顺利完成产能转移、加快产能转移进程，充分保证转移过程中公司生产经营的连续性，公司产能转移计划详见如下：

(1)房山生产基地预计于 2019 年 5 月起主体建筑工程竣工并启动建筑工程各项验收手续的办理工作，预计 2019 年 9 月底办理完毕公司持有的《铁路产品认证证书》（粉末冶金闸片）增加北京房山窦店新生产场所的认证扩项工作，预计 2019 年 12 月下旬完成设备调试、试生产以及环评验收等各项手续并正式投产。由于房山生产基地已陆续购置实现公司主要产品粉末冶金闸片的有关生产设备等，因此其投产不依赖于公司海淀生产基地现有生产设备等的转移。预计 2020 年第二季度，房山生产基地粉末冶金闸片产能达到公司海淀生产基地现有产能后，公司再将海淀生产基地与之相关的主要设备等转移至房山生产基地。

(2)武清生产基地预计于 2019 年 7 月起主体建筑工程竣工并启动建筑工程各项竣工验收手续的办理工作，预计 2019 年 12 月底办理完毕公司持有的《铁路产品认证证书》（合成闸片）增加天津武清新生产场所的认证扩项工作。由于武清生产基地规模生产需要当前海淀生产基地与合成闸片/闸瓦相关的生产设备，因此产能转移方案计划分两批进行，预计 2019 年第四季度开始海淀生产基地首批相关设备的转移工作，待首批设备调试、试生产及各项手续办理完毕并正式投产后，再进行第二批转移，预计 2020 年 6 月下旬完成武清生产基地的全部产能转移工作。

通过上述拟实施的产能转移计划，能确保公司在持续使用海淀生产基地土地及地上物生产经营的期间内，完成粉末冶金闸片、有机合成闸片/闸瓦产能的转移工作，产能转移期间不会对公司产品的研发、生产及销售造成不利影响。

### **2、相关计划是否存在法律障碍**

经核查，公司实现上述产能转移的前提条件主要包括：（1）公司需根据《中华人民共和国建筑法》《建设工程质量管理条例》《房屋建筑工程和市政基础设施工程竣工验收备案管理暂行办法》《房屋建筑和市政基础设施工程竣工验收规定》等相关法律法规，在房山生产基地和武清生产基地建筑工程竣工后办理建设工程竣工验收手续、环境保护设施验收等手续；（2）根据《CRCC 产品认证实施规则 铁路产品认证通用要求》《CRCC 产品认证实施规则特定要求-动车组闸片》规定要求，办理完成公司持有的相关《铁路产品认证证书》增加经营场所的扩项手续；（3）公司房山生产基地和武清生产基地相关设备的安装、调试与试生产；（4）根据法律法规、规范性文件，需要办理的其他各项政府批准手续或许可等。

同时，根据公司于 2017 年 7 月 18 日与农工商总公司签署的《管理协议》，当公司出现经营变故、不再使用协议项下的土地及地上建筑物作为其生产基地或该土地实现征地的情况下，在天宜上佳至少提前 3 个月书面通知农工商总公司时，该协议将终止。

综上，本所律师认为，公司将按照相关法律法规办理房山生产基地和武清生产基地投产前的有关手续或取得相关审批，并在此基础上实现产能转移，预计不存在法律障碍。

#### （六）现有厂房是否能持续用于生产经营

2015 年 8 月 13 日，海淀区政府出具海政函[2015]175 号《北京市海淀区人民政府关于查处新生挂帐督办违法建设的复函》，明确发行人位于其注册地址的建筑物和其他设施由上庄镇政府加强监管。

2017 年 7 月 18 日，上庄镇政府出具《委托授权书》，授权农工商总公司管理和使用处罚决定书涉及的罚没地上物。同日，天宜上佳与农工商总公司签署《管理协议》，约定天宜上佳向农工商总公司支付管理费；管理协议期限为 2017 年 1 月 1 日至 2030 年 12 月 31 日；管理费为第一年 260 万元，每年将按 10%递增；支付方法为年付，每年的 6 月 30 日前一次性付清当前年度的管理费。

2018 年 11 月 6 日，上庄镇政府出具《关于天宜上佳公司所在地块有关情况的说明》，确认上述地块目前尚未编制控制性详细规划深化方案，镇级层面近五年内无拆迁安排。

2019年4月29日，规自委海淀分局出具说明，确认经海淀区政府同意，上述地上物交由上庄镇政府实施监管；上庄镇政府对该地上物拥有完全的监管权限。

根据发行人出具的说明并经核查，上述罚没的处罚决定作出后直至本补充法律意见书出具之日，发行人仍持续在上述建筑物内生产和办公，公司未因使用上述土地及地上物与第三方发生过纠纷或受到相关主管机关的处罚。

综上，本所律师认为，公司现有厂房在完成上述生产能力转移之前不存在被拆除的风险，能用于持续生产经营。

### **（七）如需搬迁，搬迁时间、成本，对 CRCC 证书的影响，量化分析对发行人生产经营的影响**

#### **1、搬迁时间及成本**

搬迁时间详见本问题“（五）披露是否存在厂房搬迁或者产能转移的计划，相关计划是否存在法律障碍”之回复；搬迁成本详见本问题“（三）如因土地问题被行政处罚的责任承担主体、搬迁费用及承担主体，有无下一步解决措施”之回复。

#### **2、对 CRCC 证书的影响**

如上所述，根据中铁检验中心发布的《CRCC 产品认证实施规则铁路产品认证通用要求》《CRCC 产品认证实施规则特定要求——动车组闸片》的有关规定，当获证产品需要变更关键生产场所（搬迁、增加新生产场所等），持证人应在批量生产前提出认证变更申请并经 CRCC 确认；同一申请认证单位，同一型号规格、不同地域生产场地生产的产品为不同的申请单元；持证人需要新增认证单元时，应办理扩项手续。截至本补充法律意见书出具之日，公司已提交了相关主要产品的相关认证扩项申请，具体详见本问题“（四）披露发行人的 CRCC 证书所载的生产地址。如变更生产地址，是否需要重新申请 CRCC 证书”之回复。

#### **3、量化分析对发行人生产经营的影响**

根据公司出具的《产能转移说明》，公司海淀生产基地产能转移至房山生产基地和武清生产基地的费用约 800 万元；除前述产能转移费用之外，产能转移期间预计不会对公司主要产品研发、生产及销售造成不利影响。



同时，根据吴佩芳出具的说明，如因使用上述土地及地上物致使公司受到处罚或政府要求拆迁从而致使发行人产能转移的，由此对公司生产经营造成的直接、间接损失由吴佩芳承担。

#### （八）截至目前办理规划手续的进展，是否存在法律障碍以及预计办毕时间

2015年8月13日，海淀区政府出具海政函[2015]175号《北京市海淀区人民政府关于查处新生挂帐督办违法建设的复函》，明确上述建筑物和其他设施由上庄镇政府加强监管，同意按照相关规定补办规划手续。

2016年12月21日，海淀区政府向北京市规划和国土资源管理委员会出具《关于北京上庄泰丰商贸中心西辛力屯项目补办规划手续的函》（海政函〔2016〕231号），上庄镇申请保留北京上庄泰丰商贸中心西辛力屯项目（北京天宜上佳新材料有限公司）违法建设，但该建设与目前规划不符，现申请调整规划，按照相关规定，将上述建设与上庄镇集体产业用地指标进行置换，以1:1建设用地面积调整为绿地，调整规划所需指标从上庄镇集体产业用地指标中核减。

同日，海淀区违法建设查处工作领导小组办公室出具《关于市专指办2014年挂帐督办0068号案件的缓办补证申请》，天宜上佳项目被列为海淀区上庄镇“一镇一园”招商引资重点项目，经海淀区规委海淀分局及相关部门研究，上庄镇申请保留上述违法建设；目前海淀区政府将海政函[2016]231号《北京市海淀区人民政府关于北京上庄泰丰商贸中心西辛力屯项目补办规划手续的函》发至市规划和国土资源委员会，申请调整规划，建议为其补办相关许可；将前述违法建设与上庄镇集体产业用地指标进行置换，以1:1建设用地面积调整为绿地，调整规划所需指标从上庄镇集体产业用地指标中核减。

2017年12月28日，北京市规划委员会海淀分局出具《关于北京上庄泰丰商贸中心西辛力屯项目有关情况的报告》，经原市规划委研究，原则同意将北京上庄泰丰商贸中心西辛力屯项目与上庄镇集体产业用地指标进行置换，调整规划所需指标从上庄镇集体产业用地指标中核减。

经核查，截至本补充法律意见书出具之日，除上述已经披露的外，办理规划手续尚未有新的其他进展，因此无法预计办毕时间。

### （九）进行重大风险提示

经核查，发行人已将相关内容在《招股说明书》的相应部分进行了补充披露。

（十）发行人使用集体用地是否符合《土地管理法》等法律法规的规定，是否依法办理了必要的审批和租赁备案手续、有关房产是否为合法建筑、是否可能被行政处罚并就前述是否构成本次发行上市的实质障碍发表明确意见，说明具体理由和依据。

1、发行人使用集体用地是否符合《土地管理法》等法律法规的规定，是否依法办理了必要的审批和租赁备案手续、有关房产是否为合法建筑、是否可能被行政处罚

根据《中华人民共和国土地管理法》第四十四条的规定，建设占用土地，涉及农用地转为建设用地的，应当办理农用地转用审批手续。

2011年1月26日，天宜有限与前章村商贸签署《租赁合同》，约定前章村商贸将位于上庄镇西辛力屯村南的养鸡场的土地使用权及地上建筑物、构筑物、附着物等全部租赁给天宜有限使用。鉴于前述土地归西辛力屯村所有，2013年6月15日，西辛力屯村村民委员会出具《村民代表会决议》，同意与天宜有限签署租赁协议。2013年6月16日，天宜有限与西辛力屯村村民委员会签订《租赁合同》，约定天宜有限租赁上述土地使用权及地上建筑物、构筑物、附着物等。

根据发行人提供的资料并经核查，发行人未就上述租用土地事宜办理审批和租赁备案手续。

2014年6月27日，根据京国土（海淀）分局罚字[2014]026号《处罚决定书》，上述土地上新建的建筑物和其他设施被没收。2015年8月13日，海淀区政府出具海政函[2015]175号文，明确上述建筑物和其他设施由上庄镇政府加强监管。2017年7月18日发行人与经上庄镇政府授权管理和使用前述被罚没资产的农工商总公司签署了《管理协议》，约定发行人支付管理费并在协议有效期内（2017年1月1日至2030年12月31日）内使用上述土地及地上建筑物作为其生产基地。2018年11月6日，上庄镇政府出具《关于天宜上佳公司所在地块有关情况的说明》，确认上述地块目前尚未编制控制性详细规划深化方案，镇级层面近五年内无拆迁安排。2019年4月29日，规自委海淀分局出具说明，确认经

海淀区政府同意，上述地上物交由上庄镇政府实施监管；上庄镇政府对该地上物拥有完全的监管权限；且明确对已罚没的房屋及附属设施不再做相应的行政处罚。

综上，本所律师认为，发行人使用集体用地不符合《土地管理法》等法律法规的规定，未办理审批和租赁备案手续；前述房产不是合法建筑且已于 2014 年 6 月 27 日被没收；没收后发行人与经拥有完全监管权限的上庄镇政府授权管理和使用前述资产的农工商总公司签署了《管理协议》，可以继续使用该土地及地上建筑物作为其生产基地；根据规自委海淀分局出具的上述说明，其对已罚没的房屋及附属设施不再做相应的行政处罚。

## 2、前述是否构成本次发行上市的实质障碍

根据发行人出具的说明并经核查，上述罚没的处罚决定作出后直至本补充法律意见书出具之日，发行人仍持续在上述建筑物内生产和办公。

针对上述罚没事宜，经第一届董事会第二十七次会议和 2018 年第八次临时股东大会决议，公司自罚没之日起对前述事项予以了追溯调整。2018 年 12 月 9 日，公司实际控制人吴佩芳与公司签署《补偿协议》，同意按照前述房屋建筑物及附属设施的翻建、扩建投入的账面金额与其自被罚没之日起的后续翻建、扩建投入的账面金额之和对公司进行补偿。截至本补充法律意见书出具之日，吴佩芳已经支付完毕前述相关补偿款项。

上述处罚决定后，相关政府部门出具了如下相关文件：

(1) 2015 年 8 月 13 日，海淀区政府出具海政函[2015]175 号《北京市海淀区人民政府关于查处新生挂帐督办违法建设的复函》，明确上述建筑物和其他设施由上庄镇政府加强监管，同意按照相关规定补办规划手续。

(2) 2016 年 12 月 21 日，海淀区政府向北京市规划和国土资源管理委员会出具海政函〔2016〕231 号《关于北京上庄泰丰商贸中心西辛力屯项目补办规划手续的函》，上庄镇申请保留北京上庄泰丰商贸中心西辛力屯项目（北京天宜上佳新材料有限公司）违法建设，但该建设与目前规划不符，现申请调整规划，按照相关规定，将上述建设与上庄镇集体产业用地指标进行置换，以 1:1 建设用地面积调整为绿地，调整规划所需指标从上庄镇集体产业用地指标中核减。

(3) 同日，海淀区违法建设查处工作领导小组办公室出具《关于市专指办

2014 年挂账督办 0068 号案件的缓办补证申请》，天宜上佳项目被列为海淀区上庄镇“一镇一园”招商引资重点项目，经海淀区规委海淀分局及相关部门研究，上庄镇申请保留上述违法建设；目前海淀区政府将海政函[2016]231 号《北京市海淀区人民政府关于北京上庄泰丰商贸中心西辛立屯项目补办规划手续的函》发至市规划和国土资源委员会，申请调整规划，建议为其补办相关许可；将前述违法建设与上庄镇集体产业用地指标进行置换，以 1:1 建设用地面积调整为绿地，调整规划所需指标从上庄镇集体产业用地指标中核减。

(4) 2017 年 7 月 18 日，上庄镇政府出具《委托授权书》，授权农工商总公司管理和使用处罚决定书涉及的罚没地上物。同日，天宜上佳与农工商总公司签署《管理协议》，约定发行人支付管理费并在协议有效期(2017 年 1 月 1 日至 2030 年 12 月 31 日)内使用上述土地及地上建筑物作为其生产基地。

(5) 2017 年 12 月 28 日，北京市规划委员会海淀分局出具《关于北京上庄泰丰商贸中心西辛力屯项目有关情况的报告》，经原市规划委研究，原则同意将北京上庄泰丰商贸中心西辛力屯项目与上庄镇集体产业用地指标进行置换，调整规划所需指标从上庄镇集体产业用地指标中核减。

(6) 2018 年 11 月 6 日，上庄镇政府出具《关于天宜上佳公司所在地块有关情况的说明》，确认上述地块目前尚未编制控制性详细规划深化方案，镇级层面近五年内无拆迁安排。

(7) 2018 年 12 月 15 日，北京市规划和国土资源管理委员会出具《关于北京天宜上佳新材料股份有限公司守法情况证明》，证明自 2009 年 11 月 3 日至 2018 年 12 月 11 日，天宜上佳未发现有违反国家和地方国土及城乡规划法律法规行为记录。

(8) 2019 年 4 月 29 日，规自委海淀分局出具说明，确认经海淀区政府同意，上述地上物交由上庄镇政府实施监管；上庄镇政府对该地上物拥有完全的监管权限；且明确对已罚没的房屋及附属设施不再做相应的行政处罚。

2019 年 4 月，公司控股股东、实际控制人吴佩芳出具承诺，如因发行人使用上述土地及地上物致使其受到处罚或政府要求拆迁的，由此对公司生产经营造成的直接、间接损失由其承担。

综上，并结合公司出具的《产能转移说明》，本所律师认为：上述资产被没收后直至本补充法律意见书出具之日，发行人仍持续使用上述建筑物生产和办公，相关有权政府部门或单位对前述情形已同意或知晓，且公司实际控制人吴佩芳已就此对公司进行了补偿；根据上述政府授权文件、出具的说明以及《管理协议》的约定，在上述《管理协议》约定期限内和条件下，发行人可以继续使用该建筑物；而上庄镇政府作为该地上物拥有完全监管权限的政府部门已就此出文确认该地上物五年内无拆迁安排，即在发行人完成上述生产能力转移之前上述建筑物暂不存在被拆除的风险；且发行人已制定了详细的产能转移计划，产能转移期间不会对主要产品研发、生产及销售造成影响，同时吴佩芳已承诺公司使用上述土地及地上物受到处罚或被政府要求拆迁时对公司生产经营造成的直接、间接损失均由其予以承担，截至本补充法律意见书出具之日，前述情形对公司现有生产经营未造成重大不利影响。因此，发行人上述资产被没收之情形不会对本次首发构成实质性障碍。

**十一、问题 13：发行人生产环节使用的液氨属于危险化学品。报告期内，公司存在多次被相关部门限期整改的情形。招股说明书仅在风险提示中简要提示该风险，在正文中没有论述。**

请发行人披露：（1）报告期被相关部门要求就液氨相关问题限期整改的具体情况；（2）被多次责令限期整改的原因，发行人安全生产制度及内控制度的有效性；（3）随着规模的扩张，未来在运输、使用、存储液氨是否需要相关资质及可能无法取得相关资质的风险。

请发行人说明：（1）未在招股说明书中详细描述前述情况的原因；（2）结合行业因素、业务模式、股权结构、生产经营实际情况，对风险提示进行修改和完善。

请保荐机构及发行人律师核查上述事项并发表明确意见，就发行人是否符合《科创板首次公开发行股票注册管理办法（试行）》第 13 条发表明确意见。

**（一）报告期被相关部门要求就液氨相关问题限期整改的具体情况**

根据公司提供的资料，报告期内公司存在收到北京市海淀区安全生产监督管

理局或上庄镇政府要求就液氨及职业病防治相关问题限期整改书面通知的情形，具体如下：

序号	时间	责令限期整改文件	主要内容	是否整改	通过整改验收文件
1	2016.1.26	京海（上庄）[2016执]第4-1-26-2号《安全生产责令改正通知书》	安防日常检查记录不全；培训记录日常考核不完善	是	京海（上庄）[2016执]第4-1-26-2号《安全生产改正复查意见书》
2	2016.3.29	（京海上庄镇）安监管责改[2016]第4-3-29-1号《责令限期整改指令书》	制定单位年度职业病防治计划实施方案不完善等	是	（京海上庄镇）安监管复查[2016]第4-3-29-1号《整改复查意见书》
3	2016.9.1	（京海）安监管责改[2016]监1-27号《责令限期整改指令书》	氨分解站未按要求设置安全警示标示	是	（京海）安监管复查[2016]监1-27号《整改复查意见书》
4	2016.10.21	（京海上庄镇）安监管责改[2016]第4-10-21-1号《责令限期整改指令书》	无职业病危害警示标识情况的汇总表及各工作场所设置警示标识的图片	是	（京海上庄镇）安监管复查[2016]第4-10-21-1号《整改复查意见书》
5	2017.3.31	（京海上庄镇）安监管责改[2017]执4-3-31-1号《责令限期整改指令书》	液氨使用巡查记录漏检、制氨装置巡查记录漏检，液氨房内未安装固定装置	是	（京海上庄镇）安监管复查[2017]执4-3-31-1号《整改复查意见书》
6	2018.5.14	（京海）安监管责改[2018]执00175号《责令限期整改指令书》	未给员工提供符合防治职业病要求的职业病防护用品	是	（京海）安监管复查[2018]执00175号《整改复查意见书》

经核查，截至本补充法律意见书出具之日，公司已通过上述所有整改验收。

## （二）被多次责令限期整改的原因，发行人安全生产制度及内控制度的有效性

### 1、被多次责令限期整改的原因

如上所述，报告期内发行人被多次限期整改的原因主要如下：

序号	时间	责令限期整改文件	主要原因
1	2016.1.26	京海(上庄)[2016执]第4-1-26-2号《安全生产责令改正通知书》	安防日常检查记录不全；培训记录日常考核不完善
2	2016.3.29	（京海上庄镇）安监管责改[2016]第4-3-29-1号《责令限期整改指令书》	制定单位年度职业病防治计划实施方案不完善等

3	2016.9.1	(京海)安监管责改[2016]监 1-27 号《责令限期整改指令书》	氨分解站未按要求设置安全警示标示
4	2016.10.21	(京海上庄镇)安监管责改[2016]第 4-10-21-1 号《责令限期整改指令书》	无职业病危害警示标识情况的汇总表及各工作场所设置警示标识的图片
5	2017.3.31	(京海上庄镇)安监管责改[2017]执 4-3-31-1 号《责令限期整改指令书》	液氨使用巡查记录漏检、制氨装置巡查记录漏检,液氨房内未安装固定装置
6	2018.5.14	(京海)安监责改[2018]执 00175 号《责令限期整改指令书》	未给员工提供符合防治职业病要求的职业病防护用品

## 2、发行人安全生产制度及内控制度的有效性

(1) 根据公司提供的资料、说明并经核查,报告期内天宜上佳已依据国家有关安全生产的法律、法规及规范性文件,并结合自身经营特点,健全和完善了公司有关安全生产的内部控制制度。具体情况如下:

### ①加强管理,明确职责

根据天宜上佳出具的说明,天宜上佳设有安全生产委员会,下设安全生产委员会办公室、配备安全生产管理专员,负责安全生产监督管理工作。总经理为安全生产事务第一责任人,主管安全生产工作,其他职能部门负责人作为本部门安全生产的直接负责人。设备科负责安全生产设施的基础建设、日常维护及运行管理工作;综合办公室负责安全生产应急方案的执行、企业内安全生产知识的宣传与培训和安全生产委员会沟通报告工作;生产部负责安全生产的执行,包括对安全生产的演练和遇有安全生产问题的解决和后期跟踪,完善安全生产制度等。

### ②编制安全生产制度及应急处置预案

根据天宜上佳提供的资料并经核查,公司编制了包括《安全生产责任制度》《安全生产教育和培训制度》《事故隐患排查治理制度》《消防安全管理制度》《液氨区安全管理制度》《氨泄漏应急处置方案》《职业病危害防治责任制度》《生产安全事故应急预案》等在内的安全生产制度,内容涵盖安全生产责任、教育培训、隐患排查治理、职业卫生、消防安全、安全生产事故处理等方面。其中,《液氨区安全管理制度》对液氨使用的操作规程、液氨储存、安全监测、检修维护等方面做出了详细规定。

### ③加强维护,确保安全设施正常运行

根据天宜上佳出具的说明并经现场查看，天宜上佳主要安全生产设施包括洗眼器、氨气报警仪、氨气事故处理池、静电消除器、风向标、自动喷淋装置、消防设施、安全警示标示等设备设施；根据应急预案的要求，天宜上佳还配备了应急救援物资，包括正压式空气呼吸器、防护面具、防护服、防护手套、急救包等；天宜上佳定期会对上述物资进行检查维护，确保其正常有效运行。截至本补充法律意见书出具之日，上述安全设施均运行正常。

#### ④定期安全演练，提高安全生产管理能力，加强安全生产风险防范意识

公司定期会组织安全演练，并不定期对员工进行安全生产知识的培训和讲解，提高安全生产管理能力。安全生产部门负责人会定期或不定期对员工安全生产行为进行监督巡查，加强员工安全生产风险防范意识。

#### (2) 公司取得的相关证明

根据北京市海淀区安全生产监督管理局于 2018 年 12 月 17 日、2019 年 2 月 18 日出具的《关于生产安全事故情况的证明》，自 2016 年 1 月 1 日至 2019 年 2 月 18 日在北京市海淀区辖区范围内未发现发行人发生过生产安全事故。

根据天宜上佳提供的资料和出具的说明并经现场核查，报告期内天宜上佳未发生重大安全生产事故。

综上，本所律师认为，公司已通过上述报告期内所有整改验收；发行人逐步健全并完善安全生产内部控制制度，相关制度被逐渐有效执行。

#### (三) 随着规模的扩张，未来在运输、使用、存储液氨是否需要相关资质及可能无法取得相关资质的风险

根据《危险化学品安全管理条例》《危险化学品目录》等有关法律法规、规范性文件的规定，液氨作为危险化学品，其生产、经营、运输均须事先取得相应的许可。根据天宜上佳提供的资料、说明并经核查，天宜上佳目前使用的生产工艺需利用液氨制造氮气和氢气，氮气、氢气分别作为保护气和还原气；天宜上佳并非液氨生产、经营企业，且未自身承运其购买的液氨，无需取得生产、经营、运输相关的许可。

根据《危险化学品安全使用许可证实行办法》《危险化学品安全使用许可适用行业目录》《危险化学品使用量的数量标准》《危险化学品重大危险源监督管



理暂行规定》《危险化学品重大危险源辨识（GB18218-2018）》等法律、法规及规范性文件的规定，列入危险化学品安全使用许可适用行业目录、使用危险化学品从事生产并且达到危险化学品使用量的数量标准的化工企业应取得液氨使用许可证。根据公司出具的说明，截至本补充法律意见书出具之日，公司液氨用量平均约为 0.5 吨/天，储存量不超过 7.4 吨，公司主营业务不属于《危险化学品安全使用许可适用行业目录》规定的行业，使用和储存液氨均未超过上述文件规定的相关数量标准或临界值，无需取得使用许可，不属于重大危险源。

根据公司提供的说明，发行人现有注册地址上粉末冶金产品产量稳定，未来预计不会出现短时间显著增加的情况，且发行人主营业务不属于《危险化学品安全使用许可适用行业目录》规定的行业，无需就液氨获得运输、使用、存储等资质。天仁道和因设备与技术升级改造，已经取消液氨制氢工序，生产所需氮气主要利用空气分解获得；天津天宜因目前拟生产合成产品、非粉末冶金产品，无需使用液氨；天亿万赛拟生产高性能碳纤维复合材料零部件等轻量化产品，制造过程无需使用液氨。因此，天仁道和、天津天宜及天亿万赛无需就液氨获得运输、使用、存储等资质。

此外，发行人及其合并报表范围内的子公司出具承诺，未来若因任何原因导致发行人及相关子公司应就液氨取得相关资质的，将及时按照法律法规的相关规定办理。

综上，本所律师认为，截至本补充法律意见书出具之日，发行人、天仁道和、天津天宜及天亿万赛无需就液氨获得运输、使用、存储等相关资质。

#### **（四）未在招股说明书中详细描述前述情况的原因**

根据发行人出具的说明，发行人未在《招股说明书》中详细描述前述情况的原因为：

1、鉴于报告期内公司上述限期整改之情形主要是因公司正在逐步完善内部控制，相关制度、警示标志、巡查记录等都在逐步建立或完善当中，且上述限期整改情形均已整改完毕；

2、公司安全生产相关制度被逐渐有效执行，2018 年 5 月后，公司未收到相关限期整改书面通知；

3、报告期内，公司未受到安全生产相关的行政处罚，也未发生重大安全生产事故；且公司已收到北京市海淀区安全生产监督管理局于2018年12月17日、2019年2月18日出具的《关于生产安全事故情况的证明》，报告期内公司在北京市海淀区辖区范围内未发现发行人发生过生产安全事故。

综上，公司从重要性角度考虑，未在首次申报《招股说明书》中详细描述上述限期整改之情形，但在风险提示章节做了风险提示。截至本补充法律意见书出具之日，为加强信息披露，公司已在《招股说明书》中补充披露。

#### **（五）结合行业因素、业务模式、股权结构、生产经营实际情况，对风险提示进行修改和完善**

经核查，公司已在《招股说明书》相关风险提示部分进行了相应的修改和完善。

#### **（六）就发行人是否符合《科创板首次公开发行股票注册管理办法（试行）》第13条发表明确意见**

根据发行人提供的资料并经核查，本所律师认为，截至本补充法律意见书出具之日，发行人符合《管理办法》第13条规定的下列条件：

（1）根据《战略性新兴产业分类（2018）》（国家统计局令第23号），发行人所属行业为“高端装备制造产业”之“轨道交通装备产业”；发行人的主营业务为高铁动车组用粉末冶金闸片及机车、城轨车辆闸片、闸瓦系列产品的研发、生产和销售。经核查，发行人前述业务符合法律、法规的规定，符合国家产业政策。

（2）根据发行人及其控股股东、实际控制人出具的承诺并经核查，最近3年内，发行人及其控股股东、实际控制人不存在贪污、贿赂、侵占财产、挪用财产或者破坏社会主义市场经济秩序的刑事犯罪，不存在欺诈发行、重大信息披露违法或者其他涉及国家安全、公共安全、生态安全、生产安全、公众健康安全等领域的重大违法行为。

（3）根据发行人董事、监事和高级管理人员出具的承诺、提供的无犯罪记录证明及发行人出具的承诺，并经查阅中国证监会网站披露的市场禁入、行政处罚及证券交易所网站披露的监管与处分记录等公众信息及通过其他公开网络查

询，发行人的董事、监事和高级管理人员不存在最近 3 年内受到中国证监会行政处罚，或者因涉嫌犯罪被司法机关立案侦查或者涉嫌违法违规被中国证监会立案调查，尚未有明确结论意见等情形。

**十二、问题 20：公司动车组用粉末冶金闸片的研发生产依赖于其核心的技术及工艺，涉及专利、技术诀窍、生产配方等。发行人采用了自动配料系统，并分别对混料、压制、烧结等关键工序，研发专用机械化、自动化设备。**

请发行人披露：（1）专利、技术诀窍、生产配方在生产中的具体作用；（2）研发的设备的具体情况及实现的目的，是否申请相关专利。

请发行人说明：（1）技术诀窍、生产配方的具体指代；（2）对技术诀窍、生产配方的保密措施及有效性。

请保荐机构及发行人律师核查并发表明确意见。

#### （一）专利、技术诀窍、生产配方在生产中的具体作用

根据公司出具的说明，公司专利、技术诀窍、生产配方在生产中的具体作用如下：

##### 1、生产配方

生产配方工艺是将闸片生产过程中的电解铜粉等主要原材料进行组合的过程，对闸片的品质和性能起着决定性的作用。

公司闸片生产配方打破行业传统材料配方构建思维模式，为满足高速制动时摩擦体表面瞬时温度达到 1,000℃ 以上且摩擦系数无热衰退、保证摩擦体强度不受破坏，制动盘无明显划痕、热斑、裂纹、金属转移等要求，公司深入研究原材料类型和配比关系，从原材料选型开始，严格控制原材料粉末的粒度分布、形貌特征，避免圆形或椭圆形颗粒，提高压制性能。相关情况如下：

##### （1）类型及配比

石墨具有良好的抗氧化性、高导热性、低热膨胀系数，是良好的润滑剂。通过大量的试验发现，石墨可以调节摩擦系数，也是良好的摩擦剂。公司通过优化设计摩擦组元和润滑组元的类型及其配比，在保证基体强度的同时，充分发挥“石

墨”的特性，石墨比例较传统配比提高了 10%。

## （2）粒度和形貌

材料的不同粒度和形貌直接影响着产品的物理性能和摩擦磨损性能。公司的生产配方通过设计基体组元、摩擦组元和润滑组元的粒度和形貌，掌握粉末特征对闸片材料制备工艺和性能的影响机制及各组元的相互作用规律，制定合理的生产工艺，实现产品最终性能。

## 2、技术诀窍

技术诀窍是公司国内外既有闸片的运行情况统计分析，在此基础上不断创新、优化形成独有的技术知识和独特技巧。

公司在混料、压制、烧结等环节的技术诀窍提高了公司闸片性能及自动化、机械化生产水平，在公司产品良率、性能和可靠性、优化工艺流程结构、节约成本、提升产品一致性和稳定性等方面起着至关重要的作用。具体情况如下：

### （1）混料

石墨的偏析、分层、团聚、破损影响混合料均匀及生产的工艺性。公司自行设计变频双向反向螺旋式混料机，螺旋轴与混料机按相反方向转动，通过加入成型剂和合理的投料顺序，不但保证混合均匀、有效保护了石墨的原始粒度，还大大提高了工作效率。

### （2）压制

传统容积法压制，混合料容易出现流动性差、布料不均等问题。公司结合压制环节技术诀窍对混合料进行造粒，充分提高布料流动性，使压坯精度大大提高，保证产品质量和一致性、稳定性。

### （3）烧结

烧结是通过高温高压使粉末压坯的各种成分发生复杂的物理化学变化而烧结成特定的形状，并达到所需物理力学性能和摩擦性能的一个过程。公司通过烧结环节技术诀窍使得压坯在连续烧结炉内一次完成成型剂脱出和烧结，与传统烧结方法相比减少了一个生产工序，缩短生产链，降低成本，提高生产效率。

### （4）后续处理

通过设计后续处理工艺，让摩擦块内产生一定数量的孔隙，可以提高产品的集热和散热性能，降低磨损。

### 3、专利

专利主要指公司在闸片配方、闸片结构、摩擦粒子分布以及对制动盘匹配性等方面进行深入探索和研究形成的技术成果，在保证和提高产品物理和摩擦磨损性能的前提下，大幅提高产品的使用寿命和对制动盘的匹配性，从而奠定了公司在国内的领先地位。

#### **(二) 研发的设备的具体情况及实现的目的，是否申请相关专利**

根据公司提供的说明、对相关人员的访谈，公司动车组用粉末冶金闸片生产的关键工序生产设备均系设备供应商根据公司设计研发成果或定制化要求生产的专用机械化、自动化设备。设备到达公司后，公司技术人员须对其进行设备安装、设备功能参数的验收和工艺性验收等，在验收过程中，不断摸索设备的合理工艺参数，试验设备的稳定性，收集使用过程中存在的问题，针对试验结果进行调整，再次进行样件生产、小批量验证，如此往复，直至摸索出最优的工艺参数，并最终完成设备验收。

上述机械化、自动化设备可以有效减少人为因素干扰，确保产品的一致性、稳定性，并提高生产效率。公司各生产工序中主要设备的情况如下：

#### 1、研发的设备的具体情况及实现的目的

##### (1) 配料设备

配料环节的准确性对于粉末冶金闸片生产制造至关重要，公司在配料环节采用自动配料系统来提高整个配料过程的准确性和一致性。自动配料系统中，运用传感器技术来完成配料过程的中相关数值的测量与信号转换，向计算传输信号，以转化为被控制的关键信息，使得配料信息可视，数据追溯性强。此外，该自动配料系统可进行二次开发，开发空间足以达到信息化技术的运用要求，向生产管理过程和决策提供有利依据和数据支撑，是实现智能化生产的必要条件。

自动配料系统将计算机技术运用在整个生产指令过程中，对于配比管理做到精准定位，精准控制所需原料数量和重量。同时可以有针对性的设计运用不同结

构的送料机构来进行原料输送称量，保证原料输送过程中，不被过度挤压、摩擦而导致原料破坏，提高原料称量过程的一致性，保证原料特性稳定性。

## （2）混料设备

针对混料环节，公司设计应用了一种新型混料设备，采用定制的变频双向反向螺旋式混料机，螺旋轴与混料机按相反方向转动，并通过加入一定的成型剂和合理的投料顺序，不但保证混合均匀、有效保护了原材料的原始粒度，还提高了工作效率。

该工序的工艺装备技术仍在不停创新，升级换代。目前，公司已将通过运用真空技术来保护原材料在混合过程中因温度升高而导致的氧化反应，进一步提高对原材料的保护，从而提升混合料与成型剂的工艺性能，即混合料的粒度组成、松装密度、流动性、压制性和烧结性。

## （3）压制设备

压制也称为成形，是通过施加压力把粉末压制成所需的几何形状且具有一定密度的过程。粉末成形时施加压力的方式、粉末特性、模具设计等都是决定最终压坯状态的主要因素。

传统的压制过程中混合料是通过容积法进行装料，该方法是根据模具设计来控制所需粉末的容积来控制压制后生坯的克重，该方法对混合粉末的均匀性和流动性的要求较高，同时也容易造成压坯克重波动性大，影响后续产品尺寸性能。在压制过程中，粉末由于受力而发生弹性变形和塑性变形，压坯内存在着很大的应力，当外力停止作用后，压坯便出现弹性后效，释放应力过大时容易导致压坯出现分层、裂纹等缺陷。

针对上述问题，公司经过技术攻关以及机构研究，设计出一种新型压制设备。通过自动称量技术，有效控制装粉精度，保证模具内所压制粉末的克重范围一致，提高压坯质量稳定性；采用预压和主压相结合的压制方式，来完成粉末压制，通过此种方式来提高压坯质量的一致性，同时也能够降低因压制过程对材料本身造成的伤害，降低弹性后效的程度，使得颗粒间接触面增大，孔隙度降低，摩擦体更致密，性能更趋于稳定。

## （4）烧结设备

烧结环节对最终产品性能起着关键作用，是通过在适当的温度和气氛保护下进行加热所发生一系列复杂现象和过程，烧结过程对产品的性能起决定性的作用。

公司在烧结环节设计研发了全自动精密可控气氛热处理炉，炉内温场均匀、连续推送，保证了摩擦块的性能稳定、一致。该烧结炉从原有的手动推舟操作变为计算机技术精准控制，实现自动推舟；将原有的 8 个温区优化设计为 35 个温区，摩擦块烧结时间更长，摩擦体内部材料能够充分扩散结合，摩擦体受热更均匀，粉末颗粒结合的更加紧密，摩擦体强度增强。另外，通过传感器技术和计算机技术的运用，对于炉内保护气氛进行控制，对混合气氛的比例进行精确控制，从而能够有效控制摩擦体在烧结过程中发生氧化还原的物质含量，可以起到调节摩擦体中氧化物含量的作用。精确的烧结控制程序可以提高摩擦体的烧结一致性，提高产品稳定性。

#### （5）组装系统

组装环节公司采用粉末冶金闸片智能组装系统，有效实现了闸片组装、检测、信息追溯为一体的智能化生产，该系统可满足单线多品的组装生产需求，闸片组装过程中系统能够对产品零部件，半成品、成品质量情况进行监控，能够对不良品进行有效识别。

### 2、专利申请情况

根据公司提供的资料、出具的说明，通过在研发生产过程中对于设备的不断测试与完善，公司取得了一定的设备工艺成果。在混料、压制、烧结环节分别申请了定量匀速注胶装置（专利号：201510977815.X）、一种送料机构及模压成型装置（专利号：201621457110.1）、一种连续烧结装置（专利号：201621380337.0）等专利。

#### （三）技术诀窍、生产配方的具体指代

根据公司出具的说明，公司的技术诀窍、生产配方的具体指代情况如下：

技术诀窍是指公司对国内外既有闸片的运行情况统计分析，在此基础上不断创新、优化形成独有的技术知识和独特技巧。包括配料环节的下料方式，混料环节的投料顺序、防氧化工艺，压制环节的预压技术和自动称料工艺以及烧结环节

的多温区烧结、气氛检测及多段加压技术等。

公司采用自动配料设备进行配料，技术人员在设备中输入配方，操作者按照预定的生产量通过自动称重系统将各种原材料按预定比例进行称重。另外，根据原材料特性，分别通过振动下料、螺旋下料、直接下料等不同方式，保证原材料在下料过程中不被破坏，原料粒度和形态受到保护。

混料的技术诀窍是通过制定合理的投料顺序，提高混合料的均匀性，尽量保证原材料不被破坏。粉末料在搅拌混合的时候由于摩擦作用，会产生热量，使原材料氧化，通过在设备上增加环境控制装置，防止原材料氧化。在混合过程中通过加入添加剂，降低混料时颗粒间的摩擦力，从而降低混料产生的热量。同时可以促进粉末料的团聚，提高混合料在压制过程中的流动性。也有利于粉末之间的结合，消除压坯裂纹、分层的风险。

压制工序采用预压和自动称量技术。先使用较小的压力，使粉末先预压成型，释放一定应力，再使用大压力进行主压；避免一次成型压坯内应力过大产生裂纹的风险。通过在设备上增加称量装置精准的称量混合料，保证压制毛坯重量基本一致，压坯密度及外形尺寸一致，稳定性好，有利于产品质量一致性。

烧结工序技术诀窍是通过多温区的设计思路，使摩擦块烧结时间更长，摩擦体内部材料能够充分扩散结合，粉末颗粒结合的更加紧密，摩擦体强度增强。更多温区使炉内温度升温更均匀，使摩擦体受热更均匀。还通过多段加压使摩擦块在高温区进行分段加压，摩擦块受压均匀，压力可控且稳定，产品一致性更好。另外，通过传感器技术和计算机技术的运用，对于炉内保护气氛进行控制，对混合气氛的比例进行精确控制，从而能够有效控制摩擦体在烧结过程中发生氧化还原的物质含量，可以起到调节摩擦体中氧化物含量的作用。精确的烧结控制程序可以提高摩擦体的烧结一致性，提高产品稳定性。

生产配方是指公司在掌握摩擦块生产过程中原材料不同作用的基础上，通过长期研发及应用实践得出的原材料种类及配比关系。闸片材料配方是影响闸片热稳定性、保证在各种工况下闸片摩擦系数稳定，避免对制动盘产生异常损伤和材料转移的关键技术之一。

公司综合利用闸片材料组成、结构设计等措施，改善材料导热性，防止冰雪



恶劣气候条件下导致的异常磨耗；在探索高速列车制动过程中，粉末冶金闸片制动摩擦材料在强热-力耦合作用下，关键组元的演变规律及协同作用机制，建立了一套完整的高速制动摩擦材料的设计理论和准则，形成高非金属含量的粉末冶金摩擦材料制备技术。

#### （四）对技术诀窍、生产配方的保密措施及有效性

根据公司提供的资料、出具的说明并经核查，公司属于高新技术企业，技术诀窍、生产配方等各类核心技术信息的保密对公司的生存和发展具有至关重要的意义。公司对技术诀窍、生产配方的保密措施如下：

1、公司制定了《保密制度》，除后勤保洁人员外，公司其他员工包括核心技术人员在内均与公司签订了《保密协议书》，约定了保密或/及竞业限制等事宜；

2、公司与客户、供应商、各类服务中介机构均签订保密协议；

3、公司对核心生产物料进行加密管理，保证非特定人员无法获悉关键物料成分、配方、比例等关键信息，杜绝商业秘密外泄；

4、公司对外信息提供需经内部多层审核，指定专人负责保管公司秘密的存档文件资料等措施，确保企业技术信息的保密。

公司严格实施各项技术信息保密措施并取得了良好的效果，公司的各项技术信息机密获得了有效保护，报告期内未出现信息、技术的流失情况。公司未来还将进一步加强技术信息的保密措施，确保各项机密技术信息的安全性，从而保护公司的核心竞争力。

综上，本所律师认为，截至本补充法律意见书出具之日，公司对技术诀窍、生产配方采取了相关保密措施，且具有有效性。

**十三、问题 21：招股说明书披露，发行人具有发行人核心技术共有 15 项，主要粉末冶金闸片产品 10 个，主要合成闸片闸瓦产品 2 个、公司发行人共拥有 122 项国内专利具体包括 20 项发明专利、95 项实用新型专利及 7 项外观设计专利。**

请发行人补充披露主要产品对应的核心技术、发明专利、取得方式、是否产品生产所需的核心技术、公司是否拥有产品生产过程中所有核心技术的所有权。

请保荐机构及发行人律师核查并发表明确意见。

根据公司提供的资料、出具的说明并经核查，本所律师认为，公司自主研发并生产主要粉末冶金产品、主要合成闸片闸瓦产品，拥有主要产品生产过程中所有核心技术的所有权；公司主要产品对应的核心技术、发明专利、取得方式具体情况如下：

产品名称	核心技术概况	主要使用的已授权发明专利 (含专利号)	取得方式
TS399	闸片采用单点浮动结构,摩擦块分布采用大间隙布局,有利于制动时磨削物及时排出,摩擦块采用整体无孔设计,避免磨削物的堆积,可有效降低冰雪天气制动盘出现异常磨耗的风险。闸片适用于CRH380B、CRH380BG(高寒)时速350公里动车组。	(1) 一种高速列车制动用的摩擦材料(201019185056.8); (2) 组合浮动式制动闸片(201310047651.1); (3) 浮动式制动闸片(201310047579.2); (4) 雨雪天气用浮动式制动闸片(201310047679.5); (5) 列车用浮动式制动闸片(201310047736.X); (6) 一种不伤盘的制动闸片(201510587386.5); (7) 定量匀速注胶装置(201510977815.X); (8) 一种具有高摩擦系数的制动闸片及其制备方法(201610632723.2)	自主研发
TS399B	闸片采用单点整体浮动结构,摩擦块布局更趋于合理,优化后的弹性元件具有良好的浮动性能,在制动时,降低了制动盘表面温度,不仅有效的保护了制动盘,还使闸片平均寿命提高将近一倍。结构及材料配方性能适用于CRH380A/AL、CRH380B/BL/CL、CRH3C、CRH2C-2、CRH380BG(高寒)时速350公里动车组。	(1) 一种高速列车制动用的摩擦材料(201019185056.8); (2) 雨雪天气用浮动式制动闸片(201310047679.5); (3) 一种制动闸片(201410788762.2); (4) 一种不伤盘的制动闸片(201510587386.5); (5) 定量匀速注胶装置(201510977815.X); (6) 一种具有高摩擦系数的制动闸片及其制备方法(201610632723.2)	自主研发
TS355	闸片采用三角托弹性浮动结构,三个摩擦块组成一组相互钳制防转。闸片中每个摩擦块	(1) 一种高速列车制动用的摩擦材料(201019185056.8); (2) 一种不伤盘的制动闸片	自主研发

产品名称	核心技术概况	主要使用的已授权发明专利 (含专利号)	取得方式
	受力均匀, 不同压力、速度下的摩擦磨损性能稳定。结构及材料配方性能适用于 CRH380A/AL、CRH380B/BL/CL、CRH3C、CRH380D、CRH2C-2 时速 350 公里动车组。	(201510587386.5) ; (3) 定量匀速注胶装置 (201510977815.X) ; (4) 一种冲头组件及模压成型装置 (201611185029.7) ; (5) 一种具有高摩擦系数的制动闸片及其制备方法 (201610632723.2)	
TS122	闸片采用三角托整体弹性浮动结构, 三个摩擦块组成一组相互钳制防转。闸片中每个摩擦块受力均匀, 不同压力、速度下的摩擦磨损性能稳定。结构及材料配方性能适用于 CRH1A/1B/1E 时速 250 公里动车组。		自主研发
TS588	闸片采用单点分体浮动结构, 制动时制动盘温度低, 且分布均匀。结构及材料配方性能适用于 CRH2A 时速 250 公里统型动车组。		自主研发
TS588/32	闸片采用单点分体浮动结构, 制动时制动盘温度低, 且分布均匀。结构及材料配方性能适用于 CR300AF、CR300BF 时速 250 公里标准动车组。	(1) 一种高速列车制动用的摩擦材料 (201019185056.8) ; (2) 列车用浮动式制动闸片 (201310047736.X) ; (3) 一种制动闸片 (201410788762.2) ;	自主研发
TS588A/32	闸片采用单点分体浮动结构, 制动时制动盘温度低, 且分布均匀。结构及材料配方性能适用于 CR400AF、CR400BF 时速 350 公里标准动车组。	(4) 一种不伤盘的制动闸片 (201510587386.5) ; (5) 定量匀速注胶装置 (201510977815.X) ; (6) 一种具有高摩擦系数的制动闸片及其制备方法 (201610632723.2)	自主研发
TS588B/32	闸片采用单点分体浮动结构, 摩擦块分布采用大间隙布局, 在制动时, 降低了制动盘表面温度, 有效保护了制动盘。结构及材料配方性能适用于 CR400BF 时速 350 公里高寒标准动车组。		自主研发
TS699	闸片采用分体式燕尾结构, 燕尾与背板铸造一体, 避免闸片燕尾与钢背脱离。结构及材料配方性能适用于时速 160 公里动力集中动车组。	(1) 一种高速列车制动用的摩擦材料; (2) 一种不伤盘的制动闸片; (3) 定量匀速注胶装置; (4) 一种冲头组件及模压成型装置;	自主研发

产品名称	核心技术概况	主要使用的已授权发明专利 (含专利号)	取得方式
		(5) 一种具有高摩擦系数的制动闸片及其制备方法	
TS566	闸片采用分体式燕尾结构, 燕尾与背板铸造一体, 避免闸片燕尾与钢背脱离。结构及材料配方性能适用于 CRH5 时速 250 公里动车组。	(1) 一种高速列车制动用的摩擦材料 (201019185056.8) ; (2) 一种不伤盘的制动闸片 (201510587386.5) ; (3) 定量匀速注胶装置 (201510977815.X) ; (4) 一种冲头组件及模压成型装置 (201611185029.7) ; (5) 一种具有高摩擦系数的制动闸片及其制备方法 (201610632723.2)	自主研发
合成闸片	闸片采用 UIC 标准燕尾结构, 材料性能能够有效降低连续制动后的热衰退, 确保摩擦系数稳定可靠, 提高运营安全。	(1) 一种无重金属摩擦材料及刹车片 (201610012093.9) ; (2) 一种无铜摩擦材料及刹车片 (201610012496.3)	自主研发
合成闸瓦	材料配方有效降低制动噪音, 缓解车轮与闸瓦产生金属镶嵌。	(1) 一种合成闸瓦及其制造方法 (201110008845.1) ; (2) 一种无重金属摩擦材料及刹车片 (201610012093.9)	自主研发

十四、问题 22: 公司核心技术人员共 6 名, 仅实际控制人吴佩芳为博士学位, 其余为研发人员为本科或者专科, 年龄分布在 32-33 岁之间, 公司粉末冶金闸片在 2013 年实现了进口替代。此外, 截至报告期末, 公司共有研发人员 26 人, 其中具有博士学位 6 人, 并与行业相关技术专家签订了聘用协议, 凝聚了一批行业优秀的技术人才。

请发行人:(1)结合核心技术人员参与公司核心技术及主要产品的研发情况、承担的相关研发任务及责任、历史工作经验及背景等, 说明核心技术人员的认定标准及合理性;(2)说明公司其他研发人员是否与公司签订劳务合同以及已在公司服务期限, 未被认定为核心技术人员的原因;(3)说明对相关核心技术建立的内部控制制度以及是否能够有效防范核心技术失密的风险。

请发行人:(1)披露公司与相关行业专家之间的聘用形式、时间、历史聘用情况及相关研发成果的所有权;(2)结合核心技术的获取方式及实际研发人员情

况，补充披露保持核心技术人员稳定性的措施。

请保荐机构和发行人律师核查并发表明确意见。

（一）结合核心技术人员参与公司核心技术及主要产品的研发情况、承担的相关研发任务及责任、历史工作经验及背景等，说明核心技术人员认定标准及合理性

根据公司出具的说明，公司认定核心技术人员的主要标准为：（1）拥有与公司业务相关的专业及资历背景、在公司任职期限在 5 年以上；（2）在公司研发岗位担任重要职务；（3）主导公司核心技术、产品相关的研发任务。

依据上述认定标准，公司考核相关人员的具体情况后认定吴佩芳、释加才让、曹静武、胡晨、程景琳及龙波为公司核心技术人员。前述核心技术人员基本情况及在公司研发方面发挥的作用如下：

（1）吴佩芳为公司创始人、董事长、总经理，具备 30 余年的摩擦材料行业技术研发、生产和企业管理经验，是铁道行业标准（TB/T3470-2016）《动车组用粉末冶金闸片》的主要编制人之一，带领公司成功研制多种型号高速列车/动车组粉末冶金闸片，并获得相关动车组产品的 CRCC 铁路产品认证证书；作为第一发明人已授权专利 100 余项。

（2）释加才让为公司副总经理，公司初创团队核心技术人员，带领公司技术团队研发动车组粉末冶金闸片、机车闸片、城市轨道交通闸片等产品，是技术中心的直接负责人，负责公司技术、产品战略规划及组织管理，参与研发“TS122 型粉末冶金闸片生产技术”、“TS355 型粉末冶金闸片生产技术”等多项核心技术产品，并参与了公司 40 余项专利的编写工作。

（3）曹静武为公司技术总监、副总工程师，公司初创团队技术人员，核心技术骨干，现任粉末冶金材料开发部负责人，参与研发了公司多种动车组粉末冶金闸片，负责公司动车组粉末冶金闸片技术、产品的组织管理工作，参与研发“TS122 型粉末冶金闸片生产技术”、“TS399B 型粉末冶金闸片生产技术”、“TS566 型粉末冶金闸片生产技术”等多项核心技术产品，参与了公司 20 余项专利的编写工作。

(4) 胡晨为公司粉末冶金材料开发部高级项目经理，公司初创团队技术人员，核心技术骨干，参与研发 TS399、TS399B、TS566、TS699 等多种型号动车组粉末冶金闸片，参与了公司 20 余项专利的编写工作。

(5) 龙波为公司粉末冶金材料开发部研发主管、粉末冶金材料开发部高级项目经理，公司初创团队技术人员，核心技术骨干，参与研发 TS579、TS769、TS588、TS588A/32、TS588B/32、TS588/32、TS688/32 等多种动车组粉末冶金闸片，并参与了公司 10 余项专利的编写工作。

(6) 程景琳为粉末冶金材料开发部项目经理，公司初创团队技术人员，核心技术骨干，参与研发 TS122、TS355 等型号动车组粉末冶金闸片、公司闸片检修业务技术支持，并参与了公司 7 项专利的编写工作。

此外，截至本补充法律意见书出具之日，吴佩芳作为控股股东、实际控制人直接持有公司 31.193% 的股份、吴佩芳控制的久太方合（吴佩芳担任其普通合伙人且持有其 48.20% 的出资份额）持有公司 4.1611% 的股份；释加才让持有久太方合 3.84% 的出资份额并直接持有公司 0.3241% 的股份；曹静武、胡晨、龙波、程景琳分别持有久太方合 2.40%、2.88%、1.44%、2.40% 的出资份额。且报告期内，释才加让、曹静武、胡晨、程景琳及龙波的前述持股比例未发生变动，吴佩芳存在对外转让公司股份情况但仍为公司控股股东及实际控制人。

综上，本所律师认为，公司上述认定核心技术人员的标准具有合理性。

## （二）说明公司其他研发人员是否与公司签订劳务合同以及已在公司服务期限，未被认定为核心技术人员的原因

根据发行人提供的资料、出具的说明，截至本补充法律意见书出具之日，公司或其合并报表范围内的子公司技术中心下属人员为 25 人（报告期末为 26 人，范叶明于 2019 年 3 月离职，目前为 25 人），其中核心技术人员曹静武、胡晨、程景琳和龙波均已签署劳动合同，公司与其他 21 名研发人员亦已签署劳动/劳务合同，相关情况如下：

序号	姓名	是否签署劳动合同	已在公司服务期限（具体到月）
1	崔新亮	是	2 年 8 个月
2	党一纵	是	2 年 9 个月

3	丁存光	是	10 个月
4	丁向莹	是	4 年 3 个月
5	解小花	是	4 年 4 个月
6	李兵兵	是	4 年 3 个月
7	李发长	是	1 年 6 个月
8	李君君	是	6 年 9 个月
9	李想	是	9 年 2 个月
10	钱钰升	是	6 年 8 个月
11	石一婷	是	3 年 9 个月
12	孙志远	是	8 个月
13	唐园园	是	6 年 9 个月
14	王灿	是	2 年 9 个月
15	王春雨	是	4 年 1 个月
16	魏东彬	是	2 年 3 个月
17	吴语景	退休返聘人员，签署劳务合同	7 年 8 个月
18	周键	是	5 年 6 个月
19	张芳杰	是	5 个月
20	赵尚节	是	2 年 3 个月
21	郑仕琦	是	8 个月

注：已在公司服务期限为截至本补充法律意见书出具之日的期限，自入职时间起算；未满 1 个月不足 20 天的不予计算、但超过 20 天的视同 1 个月。

如上所述，公司主要依据专业及资历背景、在公司任职期限（5 年以上）、在公司研发岗位担任职务重要性、是否主导公司核心技术和产品相关的研发任务等因素认定公司核心技术人员。在综合考虑前述因素的情况下，公司未将上述其他研发人员认定为核心技术人员。

### （三）说明对相关核心技术建立的内部控制制度以及是否能够有效防范核心技术失密的风险

根据公司提供的资料、出具的说明并经核查，为更好地保护核心技术、防范核心技术失密的风险，公司制定了《保密制度》《科技创新管理制度》等制度；并且除后勤保洁人员外，公司与包括核心技术人员在内的其他员工签订了《保密协议书》，并在签订的劳动/劳务合同中约定保密条款，以防止天宜上佳核心技术的外泄。针对技术诀窍、生产配方，公司制定了严格的保密措施，具体内容详见本补充法律意见书之“十二”对《审核问询函》中的“问题 20”之（四）”之回复。

根据公司出具的说明并经核查，截至本补充法律意见书出具之日，报告期内，公司《保密制度》运行良好，天宜上佳未发生核心技术泄漏情况。

因此，本所律师认为，截至本补充法律意见书出具之日，天宜上佳已建立核心技术的内部控制制度，且能够有效防范核心技术失密的风险。

#### （四）披露公司与相关行业专家之间的聘用形式、时间、历史聘用情况及相关研发成果的所有权

##### 1、公司与相关行业专家之间的聘用形式、时间、历史聘用情况

根据发行人提供的资料和说明，截至本补充法律意见书出具之日，公司目前及历史上聘用相关技术行业专家的情况如下：

序号	聘用方	聘用对象	聘用形式	聘用期限（连续计算）
1	天宜上佳	顾一帆	长期 <sup>注</sup>	2016.3.1-2019.2.28
2		施耀	长期	2016.4.12-2020.3.31
3		朱旻昊	长期	2016.5.9-2021.4.30
4		蒋小松	长期	2016.5.9-2021.4.30
5		莫继良	长期	2016.5.9-2021.4.30
6		曲选辉	长期	2016.10.1-2019.12.31
7		章林	长期	2016.10.1-2019.12.31
8		刘婷婷	长期	2016.10.1-2018.12.31
9		任淑彬	长期	2018.7.1-2019.12.31
10		李胜利	长期	2016.11.1-2017.10.31
11		孟宏	长期	2016.2.21-2017.12.31
12		王扬卫	长期	2017.10.1-2022.12.31
13		吴甦	长期	2018.1.1-2019.12.31
14		尤铁军	长期	2018.4.1-2019.3.31
15	天仁道和	刘婷婷	长期	2017.4.1-2018.12.31
16		章林	长期	2017.4.1-2019.12.31
17		曲选辉	长期	2017.4.1-2019.12.31
18		任淑彬	长期	2018.7.1-2019.12.31
19	天津天宜	胥永刚	长期	2017.6.1-2019.12.31
20		莫继良	长期	2017.6.1-2019.12.31
21		朱旻昊	长期	2017.6.1-2019.12.31



注：公司连续聘用一年以上或单份聘用协议期限在一年以上的为长期。

## 2、相关研发成果的所有权

根据发行人、天仁道和及天津天宜与上述行业专家签署的聘用协议，上述受聘行业专家在合作过程中产生的科技成果和专利归发行人、天仁道和及天津天宜所有。

### **（五）结合核心技术的获取方式及实际研发人员情况，补充披露保持核心技术人员稳定性的措施**

#### 1、核心技术的获取方式及实际研发人员情况

经核查，截至本补充法律意见书出具之日，公司核心技术主要包括动车组粉末冶金闸片生产技术和合成闸片、闸瓦生产技术，均为公司自主研发；公司核心技术研发情况及研发人员参与情况参见本补充法律意见书之“六”对《审核问询函》中“问题7”之“(二)”之回复。

#### 2、发行人保持核心技术人员稳定性的措施

根据公司出具的说明并经核查，公司保持核心技术人员稳定性的措施主要包括如下内容：

##### （1）完善核心人员的薪酬制度和绩效考核体系，强化激励约束机制

公司制定了《科技创新管理制度》，对公司员工在科技创新、技术研发、技术革新、技改技革等科技活动中取得成果予以奖励，有效激发研发人员潜能与创造力，加快核心技术形成效率；完善了核心技术人员短期与长期的薪金待遇制度，提供可发挥才能的空间与平台，将个人利益和公司发展紧密联系，从而保证了核心技术团队的稳定。此外，公司2015年实施员工持股，核心技术人员均通过持股平台久太方合持有公司股份，进一步增加了公司核心技术人员稳定性。

##### （2）强化企业文化建设，培育核心技术人员归属感

公司积极推进鼓励创新的企业文化建设，在公司内部形成倡导创新的良好组织结构和人文氛围，努力培育核心人员归属感，增强其对未来发展战略方向的认同感，提升公司的凝聚力和向心力。

##### （3）建立完善的培训制度，逐步完善人才培养的体制机制

建立完善的培训制度，逐步完善人才培养的体制机制，公司为核心技术人员建立一个完善的培训体系，采取内部培训与外部培训相结合的方式，让核心技术人员不断接触新知识，开拓新视野，为技术创新营造良好环境。

综上，本所律师认为，截至本补充法律意见书出具之日，公司为核心技术人员提供了较为良好的工作环境、具有竞争力的薪资水平和良好的发展空间，使核心人员的价值得到充分尊重和体现，从而保障核心人员的稳定性。

十五、问题 27：请发行人披露关联方往来款项的账龄、信用期、是否存在逾期、逾期金额及期后回款情况。

请申报会计师核查报告期内发行人与关联方之间的资金往来情况、是否存在关联方资金占用并发表明确意见。

请保荐机构及发行人律师核查并就发行人是否符合《注册办法》第 11 条之“内部控制制度健全且被有效执行”、第 12 条“不存在严重影响独立性或者显失公平的关联交易”等相关规定发表明确意见，说明核查过程、依据。

(一) 请发行人披露关联方往来款项的账龄、信用期、是否存在逾期、逾期金额及期后回款情况

根据公司提供的资料、出具的说明并经核查，发行人报告期内关联方往来款项的账龄、信用期、是否存在逾期、逾期金额及期后回款情况等的具体情况如下：

1、2018 年度

单位：万元

挂账科目	关联方名称	期末金额	账龄	信用期	是否逾期	期后回款	款项性质
其他应收款	吴佩芳 <sup>注1</sup>	0.45	1 年以内	4 个月	否	2019 年 3 月付款完毕	罚没资产补偿款
其他应收款	陈卿 <sup>注2</sup>	24.27	1 年以内	1 年	否	2019 年 1 月支付税款	代扣个人所得税款
其他应收款	释加才让 <sup>注2</sup>	3.16	1 年以内	1 年	否	2019 年 1 月支付税款	代扣个人所得税款
其他非流动资产	ICT 公司	124.04	1 年以内	不适用	不适用	2019 年 1 月已到货	预付采购款
其他应	刘帅	0.06	4-5 年	不适用	不适用	不适用	公租房押

挂账科目	关联方名称	期末金额	账龄	信用期	是否逾期	期后回款	款项性质
付款							金
其他应付款	释加才让	0.07	4-5年	不适用	不适用	不适用	公租房押金
其他应付款	吴佩芳	0.09	4-5年	不适用	不适用	不适用	公租房押金
其他应付款	吴鹏	0.07	4-5年	不适用	不适用	不适用	公租房押金
其他应付款	杨文鹏	0.06	4-5年	不适用	不适用	不适用	公租房押金
其他应付款	刘源	0.06	4-5年	不适用	不适用	不适用	公租房押金

2、2017年度

单位：万元

挂账科目	关联方名称	期末金额	账龄	信用期	是否逾期	期后回款	款项性质
其他应收款	吴佩芳 <sup>注1</sup>	0.45	1年以内	4个月	否	2019年3月付款完毕	罚没资产补偿款
其他应付款	刘帅	0.06	3-4年	不适用	不适用	不适用	公租房押金
其他应付款	释加才让	0.07	3-4年	不适用	不适用	不适用	公租房押金
其他应付款	吴佩芳	0.09	3-4年	不适用	不适用	不适用	公租房押金
其他应付款	吴鹏	0.07	3-4年	不适用	不适用	不适用	公租房押金
其他应付款	杨文鹏	0.06	3-4年	不适用	不适用	不适用	公租房押金
其他应付款	刘源	0.06	3-4年	不适用	不适用	不适用	公租房押金

3、2016年度

单位：万元

挂账科目	关联方名称	期末金额	账龄	信用期	是否逾期	期后回款	款项性质
其他应收款	久太方合 <sup>注3</sup>	0.23	1-2年	1年	否	已归还	垫付款
其他应收款	吴佩芳 <sup>注1</sup>	2,708.36	1年以内	4个月	否	2019年3月付款完毕	罚没资产补偿款
长期应收款	白立杰	21.76	1年以内	5年	否	2017年7月偿还	职工借款
长期应收款	刘帅	68.48	1年以内	6年	否	2017年7月偿还	职工借款
长期应收款	释加才让	76.60	1年以内	6年	否	2017年7月偿还	职工借款
长期应	田浩	76.60	1年以	6年	否	2017年7月	职工借款

挂账科目	关联方名称	期末金额	账龄	信用期	是否逾期	期后回款	款项性质
收款			内			偿还	
长期应收款	吴鹏	89.65	1年以内	6年	否	2017年7月偿还	职工借款
长期应收款	杨铠璘	85.30	1年以内	6年	否	2017年7月偿还	职工借款
长期应收款	刘源	51.06	1年以内	6年	否	2017年7月偿还	职工借款
其他应付款	白立杰	0.09	2-3年	不适用	不适用	不适用	公租房押金
其他应付款	刘帅	0.06	2-3年	不适用	不适用	不适用	公租房押金
其他应付款	释加才让	0.07	2-3年	不适用	不适用	不适用	公租房押金
其他应付款	吴佩芳	0.09	2-3年	不适用	不适用	不适用	公租房押金
其他应付款	吴鹏	0.07	2-3年	不适用	不适用	不适用	公租房押金
其他应付款	杨文鹏	0.06	2-3年	不适用	不适用	不适用	公租房押金
其他应付款	刘源	0.06	2-3年	不适用	不适用	不适用	公租房押金

注1: 应收吴佩芳罚没资产补偿款形成的主要原因为公司位于其注册地址的经营用房及其附属设施被相关部门没收、吴佩芳作为实际控制人向公司补偿。具体情况为: 2017年4月, 公司与吴佩芳签署《资产转让协议》, 公司将位于北京市海淀区上庄镇西辛力屯村南铁道北500米房屋建筑物及其他附属设施转让给吴佩芳, 转让价格在评估值基础上经双方协商确定为3,050万元, 吴佩芳分别于2017年6月7日、2017年7月27日支付资产转让款1,000万元、2,050万元。2018年12月9日, 公司与吴佩芳签署《补偿协议》, 同意并确认解除前述《资产转让协议》, 扣除前述协议项下缴纳的相关税费后的余额部分作为补偿金进行抵扣, 剩余金额应在协议签署日之日起120日内支付。

注2: 应收陈卿、释加才让代扣个人所得税款系公司代扣代缴义务而发生的个人所得税款的应交申报额, 未实际占用公司资金, 公司已于2019年1月收到上述2人支付的款项后上缴给税务局。

注3: 截至2016年末, 公司应收久太方合垫付款0.23万元系久太方合成立时垫付开办费。

经核查, 本所律师认为, 公司披露的报告期内关联方往来款项与实际情况相符; 截至本补充法律意见书出具之日, 发行人不存在关联方占用资金的情况。

(二) 请保荐机构及发行人律师核查并就发行人是否符合《注册办法》第11条之“内部控制制度健全且被有效执行”、第12条“不存在严重影响独立性或者显失公平的关联交易”等相关规定发表明确意见, 说明核查过程、依据

针对上述问题，本所律师采取了下列核查过程、并取得了相关资料：

1、查验了公司相关其他应收款、其他应付款对应的合同或资料，主要包括吴佩芳与公司签署的《资产转让协议》和《补偿协议》、相关人员签署的公租房使用协议、公司与 1CT 签署的《购买合同》、公司与上述相关人员签署的《员工无息借款购房合同》等；

2、查验了其他应收款对方向公司支付或归还相关款项的银行入账凭证、公司部分记账凭证等；

3、查验了其他关联交易的合同，如吴佩芳、杨文鹏为发行人贷款提供保证担保及反担保的相关协议等；

4、查验了发行人制定的《公司章程》《股东大会议事规则》《董事会议事规则》《监事会议事规则》《独立董事工作制度》《董事会秘书工作细则》《对外担保管理制度》《对外投资管理制度》《关联交易管理制度》《内部控制制度》等相关制度；

5、查验了发行人审议通过上述制度的董事会、监事会、股东大会的会议通知、议案、决议、记录、表决票等会议文件；

6、查验了发行人审议确认报告期内关联交易情况的董事会、股东大会的会议通知、议案、决议、记录、表决票等会议文件；

7、查阅了中审众环出具的《审计报告》《内部控制鉴证报告》；

8、对发行人相关人员进行了访谈。

本所律师发现：

1、截至本补充法律意见书出具之日，发行人已经按照《公司法》《证券法》《上市公司治理准则》等相关法律法规及《公司章程》的规定，设立股东大会、董事会、监事会等组织机构，具有健全的公司治理结构，同时设有销售部、生产部、采购部等职能部门和机构；发行人先后制定了《股东大会议事规则》《董事会议事规则》《监事会议事规则》《独立董事工作制度》《董事会秘书工作细则》《对外担保管理制度》《对外投资管理制度》《关联交易管理制度》《内部控制制度》等一系列公司治理相关的规章制度，为公司法人治理结构的规范化运作提

供了制度保证。

2、2019年3月11日，中审众环出具无保留意见的《审计报告》。同日，中审众环出具的无保留意见的众环专字(2019)010540号《内部控制鉴证报告》，认为“天宜上佳公司按照《企业内部控制基本规范》及相关规定于2018年12月31日在所有重大方面保持了与财务报表相关的有效的内部控制”。

3、根据中审众环出具的《审计报告》，报告期内，除定期向董事、监事和高级管理人员支付薪酬、津贴外，发行人与关联方（不包括发行人合并报表范围内的子公司）发生的关联交易主要包括关联担保（实际控制人及相关方为发行人贷款提供担保）、关联方资金拆借（主要系为激励员工、为员工购房和购车提供无息贷款）、关联方补偿（因天宜上佳位于其注册地址的经营用房及其附属设施被相关部门没收而由实际控制人吴佩芳向公司补偿）、采购设备、代扣个人所得税等发生的往来。经核查，前述关联交易不存在实际损害公司及其他股东利益的情况，亦不存在严重影响公司独立性或者显失公平的关联交易。

综上，本所律师认为，截至本补充法律意见书出具之日，发行人内部控制制度健全且被有效执行，符合《管理办法》第11条的相关规定；发行人不存在严重影响独立性或者显失公平的关联交易，符合《管理办法》第12条的相关规定。

**十六：问题 44：报告期，发行人应交税费金额分别为 1868.79 万元、325.72 万元及 322.96 万元，其中 2016 年应交税费中，应交个人所得税金额为 1231.19 万元，主要因为公司发放年终奖金相应代扣代缴个人所得税尚未缴纳所致，同时其他应收款中也存在代扣代缴的个人所得税。此外，2016 年公司滞纳金支出 39.96 万元，主要系所得税滞纳金。**

请发行人补充披露：（1）2016 年应交税费金额较大的原因、公司是否存在未及时代扣代缴的情形；（2）公司支付所得税滞纳金的背景及原因，是否属于重大税收违法违规行为。

请保荐机构及发行人律师核查并发表明确意见。

**（一）2016 年应交税费金额较大的原因、公司是否存在未及时代扣代缴的情形**

根据公司提供的资料以及中审众环出具的《审计报告》，报告期各期末天宜上佳应交税费的明细如下：

单位：万元

项目	2018年12月31日	2017年12月31日	2016年12月31日
应交增值税	243.51	-	325.31
应交企业所得税	-	313.15	279.75
应交个人所得税	65.57	3.00	1,231.19
应交城市维护建设税	5.83	-	16.27
应交教育费附加	3.50	-	9.76
应交地方教育费附加	2.33	-	6.51
应交印花税	1.29	9.57	-
应交水资源税	0.92	-	-
<b>合计</b>	<b>322.96</b>	<b>325.72</b>	<b>1,868.79</b>

根据发行人出具的说明并经核查，报告期各期末公司应交税费金额分别为1,868.79万元、325.72万元及322.96万元，其中2016年应交税费金额较大的原因主要系代扣2016年年年终奖个人所得税尚未缴纳所致。因2017年春节为1月28日，公司于2016年末即对当年的年终奖进行了发放（2017年、2018年的年终奖均在次年一月发放）并代扣了对应的个人所得税；前述个人所得税为当月代扣、次月再向税务机关申报缴纳。

此外，经核查，2018年末公司其他应收款余额中应收段众、陈卿、释加才让款项为天宜有限2014年6月资本公积金转增注册资本时前述自然人股东的应交个人所得税。根据2017年7月24日北京市海淀区地方税务局确认的《个人所得税（转增股本）备案表》，天宜有限2014年6月前述资本公积转增时相关自然人股东分五年期缴纳相关个人所得税，其中2014年至2017年期间的每年缴纳金额均为0元、2018年12月31日应将所有金额缴纳完毕。

综上，本所律师认为，公司2016年应交税费金额较大主要系代扣2016年年年终奖个人所得税尚未缴纳所致，公司不存在未及时代扣代缴的情形。

**（二）公司支付所得税滞纳金背景及原因，是否属于重大税收违法违规行为**

根据公司提供的资料并经核查，2016 年公司滞纳金支出为 39.96 万元，其中所得税滞纳金金额为 38.69 万元。前述所得税滞纳金产生的主要原因系天宜有限改制为股份公司时需出具 2014 年至 2016 年 1-2 月的审计报告，中审众环对原始账务处理进行了相关的审计调整，主要调整情况包括：因 2014 年 7 月天宜有限减少各股东合计所持的 4,988 万元知识产权出资，冲销无形资产在企业账务原摊销金额 1,247 万元，相应调增了 2014 年度的应纳税所得额等。公司按照审定后的应纳税所得额，需补缴企业所得税 223.66 万元并缴纳相应的滞纳金 38.69 万元。

经核查，报告期内公司并未因上述补缴企业所得税事宜受到行政处罚。根据国家税务总局北京市海淀区税务局第一税务所出具的《涉税信息查询结果告知书》，确认根据税务核心系统记载，公司在报告期内未接受过行政处罚。

综上，本所律师认为，上述支付所得税滞纳金事项不属于重大税收违法违规行为。

#### 十七、问题 45：发行人及部分下属子公司享受高新技术企业所得税优惠、研发费用加计扣除等税收优惠政策。

请保荐机构、发行人律师及申报会计师：（1）按照《高新技术企业认定管理办法》、《高新技术企业认定管理工作指引》规定的条件逐条核查发行人及其附属企业是否符合高新技术企业认定条件，通过高新技术企业复审是否存在障碍；（2）核查报告期内发行人享受的税收优惠是否合法合规，是否存在被追缴的风险；（3）核查发行人经营业绩是否依赖于税收优惠，并发表明确意见。

##### （一）发行人及其附属企业是否符合高新技术企业认定条件，通过高新技术企业复审是否存在障碍

###### 1、发行人及其附属企业获得高新技术企业认定的情况

报告期内，发行人及其附属企业获得高新技术企业认定的情况如下：

序号	企业名称	发证时间	证书编号	有效期	批准机关
1	天宜上佳	2016 年 12 月 22 日	GR201611002172	三年	北京市科学技术委员会、北京市财政局、北京市国家税务局和北京市地方税务局
2	天仁道和	2017 年 10 月 25 日	GR201711001501	三年	



## 2、发行人及其附属企业符合高新技术企业认定条件

根据发行人及天仁道和提供的高新技术企业申请资料、出具的说明，结合《高新技术企业认定管理办法》（国科发火〔2016〕32号）（以下简称“《认定办法》”）、《高新技术企业认定管理工作指引》（国科发火〔2016〕195号）（以下简称“《工作指引》”）的规定，本所律师对发行人与天仁道和申请高新技术企业资质的各项条件进行了逐一核查，具体情况如下：

### （1）发行人

①发行人成立于2009年11月3日，申请认定时已注册成立一年以上，符合《认定办法》第十一条第（一）项、《工作指引》第三条第（一）项的规定。

②发行人拥有对其主要产品（服务）在技术上发挥核心作用的知识产权的所有权，符合《认定办法》第十一条第（二）项、《工作指引》第三条第（二）项的规定。

③发行人主要产品（服务）所属技术领域为《国家重点支持的高新技术领域》规定的技术，符合《认定办法》第十一条第（三）项、《工作指引》第三条第（三）项的规定。

④发行人从事研发和相关技术创新活动的科技人员占当年员工总数的比例超过10%，符合《认定办法》第十一条第（四）项、《工作指引》第三条第（五）项的规定。

⑤根据北京广宏税务师事务所有限公司出具的《北京天宜上佳新材料股份有限公司2013年1月1日至2015年12月31日研究开发费用专项审计报告》（广宏审字〔2016〕第Z0266号），发行人2013年度至2015年度的研究开发费用总额为2,054.27万元，2013年度至2015年度的销售收入总额为44,633.41万元，其中2015年的销售收入超过2亿元，发行人近三个会计年度的研究开发费用总额占同期销售收入总额的比例超过3%，且发行人全部研究开发费用发生在中国境内，占全部研究开发费用的100%，符合《认定办法》第十一条第（五）项、《工作指引》第三条第（六）项的规定。

⑥根据北京广宏税务师事务所有限公司出具的《北京天宜上佳新材料股份有限公司2015年度的高新技术产品（服务）收入专项审计报告》（广宏审字〔2016〕

第 Z0266-1 号), 发行人 2015 年度高新技术产品(服务)收入为 23,015.40 万元, 占同期总收入的比例超过 60%, 符合《认定办法》第十一条第(六)项、《工作指引》第三条第(四)项的规定。

⑦发行人拥有对其主要产品(服务)在技术上发挥核心作用的知识产权的所有权; 拥有科技成果转化能力; 发行人设立了技术中心, 并建立了研发组织管理制度、研发投入核算体系制度、科技奖励办法、员工培训管理制度等制度, 与西南交通大学、北京科技大学等高校开展产学研合作; 企业成长性良好。发行人创新能力评价符合《认定办法》第十一条第(七)项、《工作指引》第三条第(七)项的规定。

⑧根据北京市海淀区安全生产监督管理局、北京市质量技术监督局出具的证明、发行人出具的承诺, 发行人申请认定前一年内未发生重大安全、重大质量事故或严重环境违法行为, 符合《认定办法》第十一条第(八)项的规定。

综上, 本所律师认为, 发行人 2016 年 12 月申请认定高新技术企业符合《认定办法》和《工作指引》的相关规定。

## (2) 天仁道和

①天仁道和成立于 2016 年 8 月 18 日, 申请认定时已注册成立一年以上, 符合《认定办法》第十一条第(一)项、《工作指引》第三条第(一)项的规定。

②天仁道和拥有对其主要产品(服务)在技术上发挥核心作用的知识产权的所有权, 符合《认定办法》第十一条第(二)项、《工作指引》第三条第(二)项的规定。

③天仁道和主要产品所属技术领域为《国家重点支持的高新技术领域》规定的技术, 符合《认定办法》第十一条第(三)项、《工作指引》第三条第(三)项的规定。

④天仁道和从事研发和相关技术创新活动的科技人员占当年员工总数的比例超过 10%, 符合《认定办法》第十一条第(四)项、《工作指引》第三条(五)项的规定。

⑤根据北京广宏税务师事务所有限公司出具的《北京天仁道和新材料有限公

司 2016 年 8 月 18 日至 2016 年 12 月 31 日研究开发费用专项审计报告》(广宏审字[2017]第 Z0308 号), 天仁道和 2016 年度的研究开发费用为 30.71 万元, 销售收入为 11.37 万元, 2016 年度的研究开发费用总额占同期销售收入的比例超过 5%, 且天仁道和全部研究开发费用发生在中国境内, 占全部研究开发费用的 100%, 符合《认定办法》第十一条第(五)项、《工作指引》第三条第(六)项的规定。

⑥根据北京广宏税务师事务所有限公司出具的《北京天仁道和新材料有限公司 2016 年度高新技术产品(服务)收入专项审计报告》(广宏审字[2017]第 Z0308-1 号), 天仁道和 2016 年度高新技术产品(服务)收入为 11.37 万元, 占同期总收入的比例超过 60%, 符合《认定办法》第十一条第(六)项、《工作指引》第三条第(四)项的规定。

⑦天仁道和拥有对其主要产品(服务)在技术上发挥核心作用的知识产权的所有权, 具有科技转化能力; 天仁道和已制定研发组织管理制度、研发投入核算体系制度、科技奖励办法、员工培训管理等制度, 并与北京科技大学开展产学研合作。天仁道和创新评价符合《认定办法》第十一条第(七)项、《工作指引》第三条第(七)项的规定。

⑧根据天仁道和出具的承诺、查询相关网站, 天仁道和申请认定前一年内未发生重大安全、重大质量事故或严重环境违法行为, 符合《认定办法》第十一条第(八)项的规定。

综上, 本所律师认为, 天仁道和 2017 年 10 月申请认定高新技术企业符合《认定办法》和《工作指引》的相关规定。

### 3、发行人及其附属企业通过高新技术企业的重新认定是否存在障碍

根据《认定办法》第十一条的规定, 认定为高新技术企业须考量申请企业近三个会计年度、最近一年、近一年的相关财务数据或指标以及申请企业从事研发和相关技术创新活动的科技人员占企业当年职工总数的比例等指标是否符合规定, 并要求企业申请认定前一年内未发生重大安全、重大质量事故或严重环境违法行为。根据《工作指引》第三条的规定, 前述“当年”、“最近一年”和“近一年”都是指企业申报前 1 个会计年度, “近三个会计年度”是指企业申报前的连

续 3 个会计年度（不含申报年），“申请认定前一年内”是指申请前的 365 天之内（含申报年）。

（1）发行人

发行人目前持有的《高新技术企业证书》将于 2019 年 12 月 22 日到期。根据发行人出具的说明并经核查，除因时间尚未届满、发行人申请认定前一年内是否发生重大安全、重大质量事故或严重环境违法行为之情形目前无法判断外，发行人在其他方面均已符合《认定办法》第十一条规定的其他高新技术企业认定条件。具体情况如下：

①发行人成立于 2009 年 11 月 3 日，存续至今，符合《认定办法》第十一条第（一）项、《工作指引》第三条第（一）项的规定。

②截至本补充法律意见书出具之日，发行人拥有对其主要产品（服务）在技术上发挥核心作用的知识产权的所有权，符合《认定办法》第十一条第（二）项、《工作指引》第三条第（二）项的规定。

③发行人主要产品所属技术领域为《国家重点支持的高新技术领域》规定的技术，符合《认定办法》第十一条第（三）项、《工作指引》第三条第（三）项的规定。

④截至 2018 年 12 月 31 日，发行人从事研发和相关技术创新活动的科技人员占员工总数的比例超过 10%，符合《认定办法》第十一条第（四）项、《工作指引》第三条（五）项的规定。

⑤发行人近三个会计年度的研究开发费用总额占同期销售收入总额的比例不低于 3%，且发行人在中国境内发生的研究开发费用总额占全部研究开发费用总额的比例超过 60%，符合《认定办法》第十一条第（五）项、《工作指引》第三条第（六）项的规定。

⑥发行人 2018 年高新技术产品（服务）收入占同期总收入的比例超过 60%，符合《认定办法》第十一条第（六）项、《工作指引》第三条第（四）项的规定。

⑦截至本补充法律意见书出具之日，发行人拥有对其主要产品（服务）在技术上发挥核心作用的知识产权的所有权；拥有科技成果转化能力；发行人设立了

技术中心,并建立了研发组织管理制度、研发投入核算体系制度、科技奖励办法、员工培训管理等制度,并与国内部分高校开展产学研合作等;企业成长性良好。公司创新能力评价符合《认定办法》及《工作指引》的要求。

⑧根据北京市海淀区安全生产监督管理局、北京市海淀区质量技术监督局出具的证明、发行人出具的承诺,发行人 2018 年度未发生重大安全、重大质量事故或严重环境违法行为。

## (2) 天仁道和

经核查,天仁道和目前持有的《高新技术企业证书》将于 2020 年 10 月 25 日到期。根据天仁道和出具的说明并经核查,除因时间尚未届满、天仁道和申请认定前一年内是否发生重大安全、重大质量事故或严重环境违法行为之情形及其 2019 年度的相关财务数据和指标目前无法判断外,天仁道和在其他方面均已符合《认定办法》第十一条规定的其他高新技术企业认定条件。具体情况如下:

①天仁道和成立于 2016 年 8 月 18 日,存续至今,申请认定时已注册成立一年以上,符合《认定办法》第十一条第(一)项、《工作指引》第三条第(一)项的规定。

②截至本补充法律意见书出具之日,天仁道和拥有对其主要产品(服务)在技术上发挥核心作用的知识产权的所有权,符合《认定办法》第十一条第(二)项、《工作指引》第三条第(二)项的规定。

③天仁道和主要产品所属技术领域为《国家重点支持的高新技术领域》规定的“技术,符合《认定办法》第十一条第(三)项、《工作指引》第三条第(三)项的规定。

④截至 2018 年 12 月 31 日,天仁道和从事研发和相关技术创新活动的科技人员占员工总数的比例超过 10%,符合《认定办法》第十一条第(四)项、《工作指引》第三条(五)项的规定。

⑤天仁道和最近三个会计年度的研究开发费用总额占同期销售收入总额的比例不低于 4%,且天仁道和在中国境内发生的研究开发费用总额占全部研究开发费用总额的比例超过 60%,符合《认定办法》第十一条第(五)项、《工作指引》第三条第(六)项的规定。

⑥天仁道和 2018 年度高新技术产品（服务）收入占同期总收入的比例超过 60%，符合《认定办法》第十一条第（六）项、《工作指引》第三条第（四）项的规定。

⑦截至本补充法律意见书出具之日，天仁道和拥有对其主要产品（服务）在技术上发挥核心作用的知识产权的所有权，具有科技转化能力；天仁道和已制定研发组织管理制度、研发投入核算体系制度、科技奖励办法、员工培训管理等制度，并与北京科技大学开展产学研合作。天仁道和创新能力评价符合《认定办法》及《工作指引》的要求。

⑧根据天仁道和出具的承诺、查询相关网站，天仁道和 2018 年度未发生重大安全、重大质量事故或严重环境违法行为。

根据发行人、天仁道和出具的说明，其将在重新申请认定前一年内（指申请前的 365 天之内）保持相关行为的合法合规性。

综上，本所律师认为，截至本补充法律意见书出具之日，在发行人、天仁道和重新申请认定前 365 天内保持相关行为合法合规性、且天仁道和 2019 年度的相关财务数据或指标符合上述相关规定要求的情形下，发行人及天仁道和在上述期限分别到期后通过高新技术企业的重新认定不存在障碍。

## **（二）核查报告期内发行人享受的税收优惠是否合法合规，是否存在被追缴的风险**

1、根据公司提供的资料、《审计报告》，发行人及其合并报表范围内的子公司报告期内享受的税收优惠及其依据情况如下：

（1）公司分别于 2013 年 11 月、2016 年 12 月通过高新技术企业复审/重新认定取得高新技术企业证书、有效期均为三年，因此 2016 年至 2018 年企业所得税减按 15%征收；天仁道和于 2017 年 10 月被认定为高新技术企业取得高新技术企业证书、有效期三年，因此 2017 年至 2019 年企业所得税减按 15%征收。

优惠依据：

《中华人民共和国企业所得税法》第二十八条第二款规定，国家需要重点扶持的高新技术企业，减按 15%的税率征收企业所得税。《认定办法》第四条规定，

依据该办法认定的高新技术企业，可依照《企业所得税法》及其《实施条例》、《中华人民共和国税收征收管理法》及《中华人民共和国税收征收管理法实施细则》等有关规定，申报享受税收优惠政策。

(2) 报告期各期公司开发新技术、新产品、新工艺发生的研究开发费用在计算应纳税所得额时加计扣除，前述加计扣除影响金额分别为 165.13 万元、212.15 万元和 251.80 万元。

优惠依据：

《中华人民共和国企业所得税法》第三十条规定：企业的下列支出，可以在计算应纳税所得额时加计扣除：（一）开发新技术、新产品、新工艺发生的研究开发费用；（二）安置残疾人员及国家鼓励安置的其他就业人员所支付的工资。

《中华人民共和国企业所得税法实施条例》第九十五条规定，企业所得税法第三十条第（一）项所称研究开发费用的加计扣除，是指企业为开发新技术、新产品、新工艺发生的研究开发费用，未形成无形资产计入当期损益的，在按照规定据实扣除的基础上，按照研究开发费用的 50%加计扣除；形成无形资产的，按照无形资产成本的 150%摊销。根据《关于提高研究开发费用税前加计扣除比例的通知》（财税[2018]99 号）的规定，企业开展研发活动中实际发生的研发费用，未形成无形资产计入当期损益的，在按规定据实扣除的基础上，在 2018 年 1 月 1 日至 2020 年 12 月 31 日期间，再按照实际发生额的 75%在税前加计扣除；形成无形资产的，在上述期间按照无形资产成本的 175%在税前摊销。

## 2、相关税务主管机关的意见

2019 年 1 月 31 日，国家税务总局北京市海淀区税务局第一税务所出具《涉税信息查询结果告知书》，确认根据税务核心系统记载，天宜上佳在报告期内未接受过行政处罚。2017 年 2 月 28 日，北京市房山区地方税务局第一税务所出具《北京市地方税务局纳税人、扣缴义务人涉税保密信息告知书》，确认根据税务核心系统记载，天仁道和于 2016 年 8 月 18 日至 2016 年 12 月 31 日期间未接受过行政处罚。2017 年 2 月 28 日，北京市房山区国家税务局第一税务所出具《涉税证明》，确认未发现天仁道和 2016 年 9 月 1 日至 2016 年 12 月 31 日期间存在逾期申报、偷税、欠税情形，无被给予税务行政处罚或处理的记录。2019 年 1

月 31 日，国家税务总局北京市房山区税务局第一税务所出具《涉税信息查询结果告知书》，确认根据税务核心系统记载，天仁道和于 2016 年 10 月 20 日至 2018 年 12 月 31 日期间未接受过行政处罚。

综上，本所律师认为，报告期内发行人享受的前述税收优惠合法合规，不存在被追缴的风险。

### （三）发行人经营业绩是否依赖于税收优惠

根据中审众环出具的《审计报告》，报告期内公司所享受的上述税收优惠占公司净利润的比重情况如下表所示：

单位：万元

项目	2018 年度	2017 年度	2016 年度
净利润①	26,311.03	22,193.09	19,454.23
若适用25%税率应调减的净利润②	3,011.53	2,588.48	2,245.90
研发费用加计扣除影响③	251.80	212.15	165.13
税收优惠合计④=②+③	3,263.33	2,800.63	2,411.04
税收优惠占净利润比重⑤=④/①	12.40%	12.62%	12.39%

综上，本所律师认为，报告期各期公司所享受的上述税收优惠占公司净利润的比重相对较小，发行人的经营业绩不依赖于税收优惠。

十八：问题 50：律师工作报告显示，“本所律师认为，除上述相关扩建项目尚未办理完成环评报批及相关环保设施的验收手续、本次首发的募投项目尚未取得相关环评批复文件外，截至本《律师工作报告》出具之日，发行人的生产经营活动符合我国现行法律、法规规定的环境保护的要求。”

请发行人披露：（1）截至目前办理环评报批手续的进展，是否存在法律障碍以及预计办毕时间；（2）相关部门的确认函是否足以消除该处扩建项目未能办理环评批复的障碍。

请保荐机构及发行人律师核查并就发行人的生产经营活动是否符合环境保护相关规定发表明确意见，发表意见不得附带前提条件。



**（一）截至目前办理环评报批手续的进展，是否存在法律障碍以及预计办毕时间**

1、截至本补充法律意见书出具之日，发行人及其合并报表范围内的子公司办理相关环评报批手续有如下进展：

**（1）发行人相关扩建项目的环评报批手续的进展**

**①环评报批手续的进展：**

2019年4月28日，北京市海淀区生态环境局下发海环审字20190018号《北京市海淀区生态环境局关于对北京天宜上佳新材料股份有限公司升级改造项目环境影响报告表的批复》，对公司位于上庄镇西辛力屯村南铁道北500米的相关高速列车制动闸片/闸瓦生产项目，从环境保护角度分析，同意公司环境影响报告表总体结论及拟采取的环境保护措施；并载明前述项目竣工后建设方须自行组织开展环保验收工作。

随后，公司委托相关方编制了上述相关项目的验收监测报告并于2019年5月5日通过网站公开了前述验收报告。

**②报告期内公司的相关环保设施及其运行情况如下：**

A.报告期内具有资质的第三方单位多次对公司的污染物排放情况进行了检测，主要情况如下：

2016年2月17日、2017年6月8日，天宜有限/上佳曾委托北京中瑞环泰科技有限公司进行工艺废气排放的检测；2016年7月5日，天宜上佳曾委托北京中科华航检测技术有限公司进行废气排放及环境噪声检测；2016年12月2日、2017年8月2日、2017年8月29日、2018年10月23日，天宜上佳曾委托北京奥达清环境检测股份有限公司进行污水排放情况检测；2017年8月17日，北京中瑞环泰科技有限公司分别对天宜上佳的工艺废气和噪声排放情况进行了检测；2017年9月12日、2018年12月18日，北京新奥环标理化分析测试中心对天宜上佳废气/无组织废气排放项目进项检测；2016年8月19日，北京市海淀区环境保护局委托北京奥达清环境检测股份有限公司对天宜上佳污水排放情况进行检测；2017年11月27日、2017年12月1日，北京市海淀区环境保护局委托北京新奥环标理化分析测试中心对天宜上佳废气/无组织废气排放项目进项检测。

根据对北京市生态环境局等网站的查询结果，截至本补充法律意见书出具之日，未发现天宜上佳存在因违反环境保护的法律法规而受到环保部门行政处罚的情形。

B.根据提供的资料并经核查，目前公司主要环保设施为工业有机废气净化装置，包括 UV 光氧废气装置及脉喷单机袋式除尘器。报告期内，环保设施处理能力与实际运行情况如下：

序号	设备名称	数量（套）	处理能力	用途	运行情况
1	UV 光氧废气装置（1 车间）	1	10,000m <sup>3</sup> /h	除臭	运行正常
2	脉喷单机袋式除尘器（1 车间）	2	25,000m <sup>3</sup> /h	除尘	运行正常
3	UV 光氧废气装置（2 车间）	1	20,000m <sup>3</sup> /h	除臭	运行正常
4	脉喷单机袋式除尘器（2 车间）	1	5,000m <sup>3</sup> /h	除尘	运行正常

## （2）本次首发募投项目的环评批复进展

①2019 年 4 月 24 日，北京市房山区环境保护局出具京房山环保受理[2019]21 号《行政事项受理告知书》，载明天仁道和提交的关于时速 160 公里动力集中电动车组制动闸片研发及智能制造示范生产线的环境影响报告表审批的申请及有关材料收悉，申请材料齐全、符合法定形式，决定予以受理，将在受理之日后 10 个工作日（不含专家评审、听证、检测等时间）内做出具体决定。

②2019 年 4 月 29 日，天津市武清区行政审批局出具《建设项目环境影响评价文件技术评估委托单》，载明该局受理了天津天宜提交的年产 60 万件轨道交通机车车辆制动闸片及闸瓦项目环境影响报告表，委托天津市环境影响评价中心对前述环评文件开展技术评估服务。

综上，本所律师认为，发行人相关扩建项目已取得环评批复，并于 2019 年 5 月 5 日公示了相关验收报告，公司完成相关环评报批手续不存在法律障碍；发行人首发募投相关项目环境影响报告表已由主管部门受理，取得相关环评批复文件亦不存在法律障碍。

## 2、预计办毕时间

（1）根据《建设项目环境保护管理条例》《建设项目竣工环境保护验收暂行办法》等的相关规定，除按照国家需要保密的情形外，建设单位应在验收报告编制完成后 5 个工作日内，通过其网站或其他便于公众知晓的方式公开验收报告，

公示的期限不得少于 20 个工作日，同时，应向所在地县级以上环境保护主管部门报送相关信息，并接受监督检查；验收报告公示期满后 5 个工作日内，建设单位应当登录全国建设项目竣工环境保护验收信息平台，填报建设项目基本信息、环境保护设施验收情况等相关信息，环境保护主管部门对上述信息予以公开。

根据发行人提供的资料并经核查，发行人相关扩建项目已依照前述规定于 2019 年 5 月 5 日公示了相关验收报告，预计将于 20 个工作日完成验收报告的公示。根据发行人出具的说明，其将于前述验收报告公示期满后 5 个工作日内根据上述规定登录相关平台填报建设项目的相关信息。

(2) 根据天仁道和取得的《行政事项受理告知书》，本次首发募投拟投资的时速 160 公里动力集中电动车组制动闸片研发及智能制造示范生产线项目将于上述相关受理告知书出具之日起 10 个工作日（不含专家评审、听证、检测等时间）内取得相关审批文件。

根据《建设项目环境保护管理条例》第九条的规定，环境保护行政主管部门审批环境影响报告表，应当重点审查建设项目的环境可行性、环境影响分析预测评估的可靠性、环境保护措施的有效性、环境影响评价结论的科学性等，并自收到环境影响报告表之日起 30 日内，作出审批决定并书面通知建设单位。因此，天津天宜原则上将在上述天津市武清区行政审批局受理环境影响报告表之日起 30 日内收到审批决定通知。

## **(二) 相关部门的确认函是否足以消除该处扩建项目未能办理环评批复的障碍**

如上所述，发行人已于 2019 年 4 月 28 日取得北京市海淀区生态环境局下发的海环审字 20190018 号《北京市海淀区生态环境局关于对北京天宜上佳高新材料股份有限公司升级改造项目环境影响报告表的批复》，并于 2019 年 5 月 5 日依照规定公示了上述扩建项目的环评验收报告。

因此，本所律师认为，前述扩建项目办理环评批复的障碍已经消除。

综上，本所律师认为，截至本补充法律意见书出具之日，发行人的生产经营活动符合环境保护相关规定。

十九、问题 52：发行人的副总刘帅及其妹妹刘源是实际控制人的亲属，其通过久太方合同间接持有发行人的股份。按照《科创板股票发行上市审核问答（二）》之 5，实际控制人亲属持有的发行人股份，应当比照实际控制人锁定 36 个月。

请保荐机构和发行人律师核查各方是否已按照相关规则进行相应的承诺，并发表明确意见。

刘帅与刘源系发行人实际控制人的亲属，并通过久太方合同间接持有发行人股份；截至本补充法律意见书出具之日，刘帅已出具相关股份锁定承诺函如下：

“1、自发行人股票上市之日起 36 个月内，本人不转让或委托他人管理本人所间接持有的天宜上佳股份，也不由发行人回购该等股份。

2、在发行人股票上市后 6 个月内，如公司股票连续 20 个交易日的收盘价均低于发行价，或者公司股票上市后 6 个月期末（如该日不是交易日，则为该日后第一个交易日）的收盘价低于发行价的，本人间接所持有的公司股份的锁定期限将自动延长 6 个月。若公司已发生派息、送股、资本公积转增股本等除权除息事项，则上述收盘价格指公司股票经调整后的价格。

3、在上述锁定期届满后，在本人担任公司的董事、监事、高级管理人员期间：每年转让的天宜上佳股份不超过本人直接或间接持有的天宜上佳股份总数的 25%；且在离职后半年内不转让本人直接或间接持有的天宜上佳股份。

4、在上述锁定期届满之日起两年内，本人减持所持有的天宜上佳股份的价格（如果因派发现金红利、送股、转增股本、增发新股等原因进行除权、除息的，按照有关规定进行相应调整）不低于公司首次公开发行股票的发行价格。

5、在本人所持发行人股份的锁定期届满后，本人若减持天宜上佳的股份，将遵守《公司法》《证券法》《上市公司股东、董监高减持股份的若干规定》《上海证券交易所上市公司股东及董事、监事、高级管理人员减持股份实施细则》《上海证券交易所科创板股票上市规则》等届时有效的减持要求及相关规定履行必要的减持程序，并严格遵守法律、法规、规范性文件的有关规定。

6、本人对上述承诺事项依法承担相应法律责任，有关股份锁定期的承诺在本人离职后仍然有效，不因本人职务变更、离职等原因而放弃履行。如本人违反上述承诺擅自减持公司股份或在任职期间违规转让公司股份的，转让所得收益归

公司所有。

7、在本人持股期间，若股份锁定和减持的法律、法规、规范性文件、政策及证券监管机构的要求发生变化，则本人愿意自动适用变更后的法律、法规、规范性文件、政策及证券监管机构的要求。

8、关于本人间接持有发行人股份的锁定期，以本承诺为准。”

刘源已出具相关股份锁定承诺函如下：

“1、自发行人股票上市之日起 36 个月内，本人不转让或委托他人管理本人所间接持有的天宜上佳股份，也不由发行人回购该等股份。

2、在本人所持发行人股份的锁定期届满后，本人若减持天宜上佳的股份，将遵守届时有有效的减持要求及相关规定履行必要的减持程序，并严格遵守法律、法规、规范性文件的有关规定。

3、在本人持股期间，若股份锁定和减持的法律、法规、规范性文件、政策及证券监管机构的要求发生变化，则本人愿意自动适用变更后的法律、法规、规范性文件、政策及证券监管机构的要求。

4、本人对上述承诺事项依法承担相应法律责任。如本人违反上述承诺擅自减持发行人股份的，则本人减持发行人股份所得收益归发行人所有。”

经核查，刘源与刘帅已按照《科创板股票发行上市审核问答（二）》之相关规定出具了股份锁定的承诺函，各方已按照相关规则进行相应的承诺。

**二十、问题 54：发行人与新宏泰的并购交易于 2018 年被重组委否决。请发行人补充说明：（1）前次重组申报的简要过程，重组委否决意见及在本次申报前的落实情况；（2）本次招股说明书申报和前次重组报告书中标的资产的信息披露差异情况。**

请保荐机构及发行人律师核查并发表明确意见。

**（一）前次重组申报的简要过程，重组委否决意见及在本次申报前的落实情况**

1、前次重组申报的简要过程

2017年7月18日，天宜上佳召开2017年第三次临时股东大会，审议通过了《关于公司股东将合计所有公司100%的股份转让给无锡新宏泰电器科技股份有限公司的议案》等与新宏泰进行重大资产重组的相关议案。

2017年7月31日，新宏泰召开第三届董事会第十七次会议，审议通过了关于拟通过发行股份及支付现金的方式购买公司所有股东所持天宜上佳100%股份事宜相关的议案。

2017年9月22日，新宏泰2017年第二次临时股东大会审议通过了关于拟通过发行股份及支付现金的方式购买公司所有股东所持天宜上佳100%股份事宜相关的议案。

由于北汽产投自愿放弃并退出交易，2017年10月14日，根据新宏泰2017年第二次临时股东大会的授权，新宏泰召开第三届董事会第二十一次会议，审议通过了调整发行股份及支付现金购买天宜上佳97.6750%股份事宜相关的议案。

2017年11月22日，根据新宏泰2017年第二次临时股东大会的授权，新宏泰召开了第四届董事会第二次会议，审议通过了包括价格调整方案生效条件、调价触发条件、调价基准日、发行价格调整机制、超额业绩奖励安排等重组方案调整事宜相关的议案。

2017年11月28日，根据新宏泰2017年第二次临时股东大会的授权，新宏泰召开了第四届董事会第三次会议，审议通过了包括调价基准日、发行价格调整机制、发行股份数量调整、募集配套资金金额及发行数量、募集配套资金用途等重组方案调整事宜相关的议案。

2018年1月8日，中国证监会出具《关于不予核准无锡新宏泰电器科技股份有限公司向吴佩芳等发行股份购买资产并募集配套资金的决定》（证监许可[2018]72号）。

## 2、重组委否决意见

根据上述《关于不予核准无锡新宏泰电器科技股份有限公司向吴佩芳等发行股份购买资产并募集配套资金的决定》，重组委否决意见为：标的资产生产经营用房被没收及未办理环评报批手续对标的资产持续经营能力的影响披露不充分，上述情形不符合《上市公司重大资产重组管理办法》第十一条的规定。

### 3、本次申报前的落实情况

#### (1) 生产经营用房被没收之情形

根据发行人出具的说明并经核查，上述生产经营用房被没收后直至本补充法律意见书出具之日，发行人仍持续在上述建筑物内生产和办公。前次重组被否后，针对上述被没收事宜，发行人及相关方进行了如下落实：

①经第一届董事会第二十七次会议和 2018 年第八次临时股东大会决议，发行人自罚没之日起对前述事项予以了追溯调整。2018 年 12 月 9 日，公司实际控制人吴佩芳与公司签署《补偿协议》，同意按照前述房屋建筑物及附属设施的翻建、扩建投入的账面金额与其自被罚没之日起的后续翻建、扩建投入的账面金额之和对公司进行补偿。截至本补充法律意见书出具之日，吴佩芳已经支付完毕前述相关补偿款项。

②此外，发行人加快了房山生产基地和武清生产基地的建设，推进生产能力搬迁计划，具体详见本补充法律意见书之“十”对《审核问询函》中的“问题 11”之“（七）披露如需搬迁，搬迁时间、成本，对 CRCC 证书的影响，量化分析对发行人生产经营的影响”之回复。

③前次重组被否后，相关政府部门还出具了如下相关文件：

A. 2017 年 12 月 28 日，北京市规划委员会海淀分局出具《关于北京上庄泰丰商贸中心西辛力屯项目有关情况的报告》，经原市规划委研究，原则同意将北京上庄泰丰商贸中心西辛力屯项目与上庄镇集体产业用地指标进行置换，调整规划所需指标从上庄镇集体产业用地指标中核减。

B. 2018 年 11 月 6 日，上庄镇政府出具《关于天宜上佳公司所在地块有关情况的说明》，确认上述地块目前尚未编制控制性详细规划深化方案，镇级层面近五年内无拆迁安排。

C. 2018 年 12 月 15 日，北京市规划和国土资源管理委员会出具《关于北京天宜上佳新材料股份有限公司守法情况证明》，证明自 2009 年 11 月 3 日至 2018 年 12 月 11 日，天宜上佳未发现违反国家和地方国土及城乡规划法律法规行为记录。

D. 2019年4月29日，规自委海淀分局出具说明，确认经海淀区政府同意，上述地上物交由上庄镇政府实施监管，上庄镇政府对该地上物拥有完全的监管权限；该局对已罚没的房屋及附属设施不再做相应的行政处罚。

(2) 未办理环评报批手续之情形

前次重组被否决后，公司启动了补办相关扩建项目的环评报批手续。发行人已于2019年4月28日取得北京市海淀区生态环境局下发的海环审字20190018号《北京市海淀区生态环境局关于对北京天宜上佳新材料股份有限公司升级改造项目环境影响报告表的批复》，并于2019年5月5日依照规定公示了上述扩建项目的环评验收报告。具体详见本补充法律意见书之“十八”对《审核问询函》中的“问题50”之回复。

(二) 本次招股说明书申报和前次重组报告书中标的资产的信息披露差异情况

前次重组报告书系依据当时有效的《公开发行证券的公司信息披露内容与格式准则第26号——上市公司重大资产重组》等相关规定编制，而本次招股说明书系依据《公开发行证券的公司信息披露内容与格式准则第41号——科创板公司招股说明书》（以下简称“《招股说明书准则》”）编制。经核查，本次招股说明书和前次重组报告书中对标的资产的信息披露主要差异情况如下：

差异事项	重组报告书披露情况	招股说明书披露情况
公司名称	北京天宜上佳新材料股份有限公司	北京天宜上佳新材料股份有限公司
注册资本	10,021.4297万元	40,085.7188万元
历史沿革	自2009年11月设立至2017年12月期间的股本和股东变化情况	根据《招股说明书准则》的要求，简要披露了公司的设立情况和报告期内的股本和股东变化情况
产权控制关系	截至重组报告书签署日，吴佩芳直接持有天宜上佳37.10%的股份。久太方合持有公司4.16%的股份，为天宜上佳员工持股平台，吴佩芳担任久太方合普通合伙人且持有其45.80%的出资份额	截至《招股说明书》签署日，吴佩芳直接持有公司31.19%的股份。久太方合持有公司4.16%的股份，吴佩芳担任久太方合普通合伙人且持有其48.20%的出资份额。吴佩芳的一致行动人释加才让持有久太方合3.84%的份额并直接持有发行人0.32%的股份；因此，吴佩芳、久太方合和释加才让共计持有发行人35.68%的股份。
主要下属子公司情况	截至2017年12月，天宜上佳拥有天仁道和、天津天宜2家全资子公司	简化披露了天仁道和、天津天宜的历史沿革情况并披露了控股子公司天亿万赛、参股子公司1C公司、1CT公司的情况
组织结构图	列示了12个内部职能部门	根据公司实际情况补充列示了四个董事会专门委员会及14个内部职能部门



差异事项	重组报告书披露情况	招股说明书披露情况
经营模式	盈利模式、结算模式等相关内容	将盈利模式相关内容补充完善至销售模式，根据重要性原则删去结算模式相关内容。为加强信息披露，公司已补充披露检修模式相关内容
境外经营情况	天宜上佳在境外未设立子公司或分支机构，在境外亦未拥有资产	截至《招股说明书》签署日，除公司参股投资境外 2 家联营企业以外，不存在其他境外经营活动。
安全生产情况	披露了安全生产制度、安全设施运行情况、是否存在安全隐患或重大生产安全事故、安全生产合规性分析、是否需要取得与运输、储存危险化学品相关的资质许可等方面相关内容	根据《招股说明书准则》及重要性原则，在“第四节 风险因素”部分予以简化披露；为加强信息披露，公司已补充披露安全生产情况相关内容
环境保护情况	详细披露了生产经营中主要排放污染物及排放量、环保设施及其处理能力与实际运行情况、危废品处理、生产经营是否符合国家环境保护相关规定及扩建项目未能办理环评报批情况	根据《招股说明书准则》及重要性原则予以简化披露，并修改完善了公司办理环评报批手续相关内容；为加强信息披露，公司已补充披露，具体内容详见本问询函回复之“问题 50、一”
核心技术人员	天宜上佳有核心技术人员 21 名	根据《招股说明书准则》及重要性原则，对公司核心技术人员进行了重新界定。
主要财务数据	披露了报告期为 2015 年度、2016 年度、2017 年 1-9 月的相关财务数据	披露了报告期为 2016 年度、2017 年度、2018 年度的相关财务数据
商标	截至 2017 年 9 月 30 日，天宜上佳取得 4 项《商标注册证》	截至《招股说明书》签署日，发行人及其子公司共取得 25 项注册商标
专利	截至重组报告书签署日，天宜上佳拥有 11 项发明专利及 45 项实用新型专利，天仁道和拥有 8 项实用新型专利，4 项外观设计专利	截至《招股说明书》签署日，发行人、天仁道和、天津天宜共拥有 122 项国内专利
铁路产品认证证书	正式《铁路产品认证证书》共 5 项，试用证书共 2 项	6 张正式《铁路产品认证证书》（包括 5 张动车组闸片和 1 张机车合成闸片）
吴佩芳股权质押情况	吴佩芳与赵敏海于 2017 年 5 月 31 日签署两份《借款协议》，分别约定向吴佩芳提供不超过 6,000 万元借款及不超过 1.8 亿元借款，并于 2017 年 5 月 31 日及 2017 年 7 月 21 日分别签署《股份质押协议》及《股份质押协议之补充协议》，约定吴佩芳将所持天宜上佳 12% 股份即 1,202.5715 万股股份质押给赵敏海就前述两份《借款协议》项下合计不超过 2.4 亿元借款提供质押担保...	根据《招股说明书准则》及重要性原则，吴佩芳 2.4 亿借款本金及利息已偿还，其所持天宜上佳 12% 质押股份已经解除，因此相关内容未披露
销售商品收入的确认原则和计量方法及与此相关的财务数据	天宜上佳在已将产品所有权上的主要风险和报酬转移给购货方，既没有保留通常与所有权相联系的继续管理权，也没有对已售出的商品实施有效控制，收入的金额、相关的已发生或将发生的成本能够可靠地计量，相关的经济利益很可能流入企业时，确认产品销售收入。主要为：轨道交通车辆制动闸片（含闸瓦）销售收入，天宜上佳在已按合同约定，将轨道交通车辆制动系统提供客户，并取得客户签收单后确认收入的实现。	“本公司在已将产品所有权上的主要风险和报酬转移给购货方，既没有保留通常与所有权相联系的继续管理权，也没有对已售出的商品实施有效控制，收入的金额、相关的已发生或将发生的成本能够可靠地计量，相关的经济利益很可能流入企业时，确认产品销售收入。公司销售商品为轨道交通车辆制动系统配套的制动闸片、闸瓦，收入确认的原则根据不同业务模式具体的确认原则如下： 销售轨道交通车辆制动系统配套的制动闸片、闸瓦整件或不承担安装质量保证的闸片散件时，在按合同约定向客户提供闸片（含闸瓦）整件或散件，由客户签收后取得客户签收单时确认收入的实现；销售承担安装质量责任保证的闸片散件时，在按合同约定向客户提供闸片散件，由客户签收且本公司根据合同约定完成对客户组装成的闸片整件检验后确认收入的实现。” 因销售收入确认方式的调整，报告期内相应年

差异事项	重组报告书披露情况	招股说明书披露情况
		度相关财务数据亦进行调整
天宜上佳及其子公司涉及的用地土地方面的情况	“（1）天宜上佳 1）天宜上佳土地管理方面基本情况 ...”	已在招股说明书中披露公司土地管理方面的最新情况
被罚没经营性用房处置方案	发行人与吴佩芳签署《资产转让协议》，发行人向吴佩芳转让相关房屋建筑物及附属设施，转让价款 3,050 万元，天宜上佳确认转让收入 2,747.75 万元	发行人与吴佩芳签署《补偿协议》，约定解除前述《资产转让协议》，由吴佩芳按照被罚没房屋建筑物及附属设施的翻建、扩建投入的账面金额与上述房屋建筑物及附属设施自被罚没之日起的后续翻建、扩建投入的账面金额之和对公司行补偿，并追溯调整相关财务数据和关联交易情况
关联方及关联交易	天宜上佳的控股股东、实际控制人；天宜上佳 5%以上股份的股东；天宜上佳子公司；实际控制人吴佩芳及其女儿杨铠磷直接或间接控制及担任董事、监事、高级管理人员的企业；天宜上佳董事、监事、高级管理人员及其关系密切的家庭成员	天宜上佳的控股股东、实际控制人；天宜上佳 5%以上股份的股东；天宜上佳子公司；发行人控股股东及实际控制人控制的其他企业；直接持股 5%以上的机构股东控制的其他企业；间接持有公司 5%以上股份的法人或其他组织；天宜上佳董事、监事、高级管理人员及其关系密切的家庭成员；关联自然人（独立董事除外）担任董事、高级管理人员的企业及关联自然人控制的企业；在交易发生之日前 12 个月内，或相关交易协议生效或安排实施后 12 个月内具有关联关系的法人、其他组织或自然人

本补充法律意见书一式四份，具有同等效力。

（以下无正文）

(此页无正文, 仅为《北京市康达律师事务所关于北京天宜上佳新材料股份有限公司首次公开发行股票并在科创板上市的补充法律意见书》之专用签章页)

北京市康达律师事务所(公章)



负责人: 乔佳平

经办律师: 周群

连莲

王萌

赵云

2019年5月7日



北京市朝阳区新东路首开幸福广场 C 座五层  
5th Floor, Building C, The International Wonderland, Xindong Road, Chaoyang District, Beijing  
邮编/Zip Code: 100027 电话/Tel: 86-010-50867666 传真/Fax: 86-010-65527227  
电子邮箱/E-mail: [kangda@kangdalawyers.com](mailto:kangda@kangdalawyers.com)

北京 天津 上海 深圳 广州 西安 沈阳 南京 杭州 海口 菏泽 成都 苏州 呼和浩特

---

北京市康达律师事务所  
关于北京天宜上佳高新材料股份有限公司  
首次公开发行股票并在科创板上市的

补充法律意见书（二）

康达股发字[2019]第 0052-2 号

二零一九年五月

## 目 录

一、问题 1 .....	3
二、问题 3 .....	12
三、问题 4 .....	15
四、问题 15（1） .....	19
五、问题 15（6） .....	25
六、问题 16（1） .....	26
七、问题 16（2） .....	27
八、问题 16（3） .....	29
九、问题 16（4） .....	29
十、问题 16（7） .....	31

## 北京市康达律师事务所

# 关于北京天宜上佳高新材料股份有限公司 首次公开发行股票并在科创板上市的 补充法律意见书（二）

康达股发字[2019]第 0052-2 号

致：北京天宜上佳高新材料股份有限公司

本所接受发行人的委托，担任发行人特聘专项法律顾问，参与发行人本次发行上市工作。本所已于 2019 年 4 月 4 日出具了《法律意见书》和《律师工作报告》；根据上海证券交易所于 2019 年 4 月 23 日下发的上证科审（审核）（2019）73 号《关于北京天宜上佳高新材料股份有限公司首次公开发行股票并在科创板上市申请文件的审核问询函》（以下简称“《审核问询函一》”），于 2019 年 5 月 7 日出具了《北京市康达律师事务所关于北京天宜上佳高新材料股份有限公司首次公开发行股票并在科创板上市的补充法律意见书》（康达股发字[2019]第 0052-1 号）（以下简称“《补充法律意见书一》”）。现根据上海证券交易所于 2019 年 5 月 17 日下发的上证科审（审核）（2019）139 号《关于北京天宜上佳高新材料股份有限公司首次公开发行股票并在科创板上市申请文件的第二轮审核问询函》（以下简称“《审核问询函二》”）的要求，本所律师对与发行人本次发行上市相关的若干事宜进行补充核查并出具本补充法律意见书。

本所律师仅基于本补充法律意见书出具日以前已经发生或存在的事实以及《证券法》《公司法》《管理办法》《律师法》《编报规则 12 号》《证券法律业务管理办法》《证券法律业务执业规则》等现行法律、行政法规、规章和相关规定发表法律意见。本所律师对所查验事项是否合法合规、是否真实有效进行认定，是以该等事实发生时或事实处于持续状态下的现行有效的法律法规、政府主管部门做出的批准和确认、本所律师从国家机关等公共机构直接取得的文书为依据做出判断。对于非从公共机构直接取得的文书，本所律师已经进行了必要的核查和验证。

本所律师对于会计、审计、资产评估等非法律专业事项不具有进行专业判断的资格。本所律师依据从会计师事务所、资产评估机构直接取得的文书发表法律意见并不意味着对该文书中的数据、结论的真实性和准确性、完整性作出任何明示或默示的保证。

本补充法律意见书构成对《法律意见书》《律师工作报告》《补充法律意见书一》的补充，仅供发行人为本次发行上市之目的使用，不得用作其他目的。

本补充法律意见书中不存在虚假记载、误导性陈述或者重大遗漏，本所律师依法对出具的法律意见承担相应法律责任。

本所律师同意将本补充法律意见书作为发行人申请本次发行上市所必备的法律文件，随同其他申请文件一起上报。

本补充法律意见书未涉及的内容以《法律意见书》《律师工作报告》《补充法律意见书一》为准。除非上下文有特别说明，本补充法律意见书中所使用的简称或释义与《法律意见书》《律师工作报告》《补充法律意见书一》中的简称或释义具有相同含义。

本所律师遵循审慎性及重要性原则，在查验相关材料和事实的基础上独立、客观、公正地出具补充法律意见如下：

## 一、问题 1

根据《审核问询函一》问题 7 的回复，发行人与铁科院机辆所于 2010 年签订的合作协议涉及的 TS355、TS399 型闸片为自主研发。在合作协议执行过程中，由铁科院机辆所提供性能参数、技术要求、安装尺寸、试验规范及进行装车考核试验的服务，公司在前期 TS122 型闸片成功研制的基础上成功研发 TS355、TS399 型闸片。

请发行人进一步说明：（1）TS122 产品的具体研发过程、参与人员、相关产品研发是否存在依靠外部机构或者个人的情况；（2）根据合作协议发行人主要承担的职责和贡献；铁科院机辆所提供性能参数、技术要求、安装尺寸、试验规范及进行装车考核试验的服务的具体内容，在研发过程中的作用，是否属于核心技术的一部分；研发过程中铁科院是否提供技术指导或技术人员支持，

是否由铁科院负责主要技术（如配方等）的提供；（3）在其他型号产品研发过程中，是否使用铁科院车辆所提供的台架试验等服务。如有，相关技术是否为双方共有，是否需要向铁科院或纵横机电支付技术使用费；如无，相关服务或者技术主要提供方或者解决途径；（4）如该型号闸片的核心技术由公司自主研发，合作协议约定“合作产品由铁科院贴牌并营销，在满足相关要求的基础上优先安排发行人生产，项目研究成果由双方共享”的原因、逻辑合理性，结合竞争对手是否存在类似情况，说明是否属于行业惯例；（5）约定“产品由铁科院贴牌营销”、“优先安排发行人生产”的背景，优先安排发行人生产的约束条件，是否实际执行及具体情况；合作成果是否由双方共享及使用范围，发行人相关技术和产品是否与铁科院或其他第三方共同享有，是否对铁科院或其他第三方存在依赖；（6）回复中“公司和纵横机电均可利用 TS355、TS399 型闸片技术从事研究和生产活动”、“TS355、TS399 型闸片系天宜上佳独立研发，涉及的技术归属于天宜上佳”等表述是否存在矛盾。

请保荐机构及发行人律师核查并发表明确意见。

（一）TS122 产品的具体研发过程、参与人员、相关产品研发是否存在依靠外部机构或者个人的情况

#### 1、TS122 产品的具体研发过程

根据公司出具的说明，2009 年，天宜有限在闸片的研发和试验验证中，按照 UIC541-3《制动-盘形制动及其应用-制动片认证的基本条件》（以下简称“UIC541-3 标准”）中有关标准进行，同时结合动车组的制动系统技术要求和实际运用工况，制定技术方案和试验大纲。2010 年 5 月，天宜有限按 UIC541-3 标准接口所研制的产品，在法国进行了 1:1 制动动力试验，试验数据良好，为后期产品研发奠定了坚实基础。同年 10 月，天宜有限依据铁科院车辆所提供的 CRH1 动车组用闸片的接口尺寸、性能要求，在铁科院车辆所高速铁路系统试验国家工程实验室机车车辆实验部高速动车组制动系统试验室（以下简称“铁科院车辆所国家工程实验室高速动车组制动系统试验室”）完成了 1:1 台架试验。2011 年 2 月，TS122 产品在广铁集团广珠线开始装车考核试验。2011 年 12 月装车运用考核结束，闸片满足 CRH1 型动车组运用要求。



## （1）TS122 核心技术研发

### ①材料配方研究

根据公司出具的说明，天宜有限研发出系列铜-石墨摩擦材料配方，具有高导热性和耐热性，在高速紧急制动时摩擦系数热衰退小，与制动盘有一定的自润滑性，不仅有效保护制动盘，还能提高自身使用寿命。

### ②生产工艺研究

根据公司出具的说明，公司对配料、混料、压制等生产工艺进行改进，使得生产效率提升的同时，提高产品的一致性、稳定性。

## （2）型式试验

根据公司出具的说明，2010年10月，公司研制的TS122粉末冶金闸片，在铁科院机辆所国家工程实验室高速动车组制动系统试验室进行了1:1台架试验，试验采用对比的方法，对进口闸片进行了同等工况的性能试验；试验结果表明，TS122闸片摩擦系数等技术指标符合200~250km/h及以上动车组技术要求。

## （3）装车运用考核

根据公司出具的说明，TS122闸片于2011年2月初在广铁集团广珠线的CRH1动车组1095车开始装车考核试验。截至2011年12月，TS122闸片累计装车考核里程约13万公里。试验结果表明，装车运用的国产粉末冶金闸片TS122满足CRH1型动车组制动系统使用要求。

## （4）取得CRCC证书

根据公司出具的说明，2013年8月，CRCC针对TS122产品到公司进行现场审核，现场审核合格，抽样产品满足TJ/CL 307-2013动车组闸片暂行技术条件。2013年9月，TS122闸片获得CRCC认证证书。

## 2、TS122产品研发参与人员

根据公司出具的说明，TS122型粉末冶金闸片的主要参与人员为吴佩芳、释加才让、曹静武、程景琳、胡晨，上述5人均为公司初创团队技术人员，且为公司核心技术人员。

### 3、产品研发是否存在依靠外部机构或者个人的情况

如上所述，粉末冶金闸片研发主要是针对材料配方和生产工艺，TS122 产品从材料配方到生产工艺全部由天宜上佳自主研发，未依靠外部机构或者个人。

**（二）根据合作协议发行人主要承担的职责和贡献；铁科院机辆所提供给的性能参数、技术要求、安装尺寸、试验规范及进行装车考核试验的服务的具体内容，在研发过程中的作用，是否属于核心技术的一部分；研发过程中铁科院是否提供技术指导或技术人员支持，是否由铁科院负责主要技术（如配方等）的提供**

#### 1、根据合作协议发行人主要承担的职责和贡献

##### （1）发行人主要承担的职责

根据《合作协议》、对公司相关人员的访谈，天宜有限的主要职责为：负责产品的研制、生产工艺制定；协助铁科院机辆所进行装车运用考核，并根据试验结果进行优化改进；向铁科院机辆所免费提供 1:1 制动台架试验及装车运用考核样品；负责产品的生产制造、质量检验、包装、运输。

##### （2）发行人主要贡献

根据《合作协议》、对公司相关人员的访谈，天宜有限主要贡献为：独立完成材料配方研发、生产工艺制定，提供满足技术要求的动车组闸片。

2、铁科院机辆所提供给的性能参数、技术要求、安装尺寸、试验规范及进行装车考核试验的服务的具体内容，在研发过程中的作用，是否属于核心技术的一部分

（1）根据公司出具的说明、对公司相关人员的访谈，铁科院机辆所提供服务具体内容如下：

①性能参数、技术要求：2013 年 6 月之前，铁总公司未对粉末冶金闸片技术要求进行规范，主要依据 UIC541-3 标准，摩擦材料不得使制动盘引起热斑、裂纹、腐蚀，闸片无金属镶嵌划伤制动盘。粉末冶金闸片在制动过程中不得融化，在 550℃以下温度摩擦磨损性能无异常，闸片从装车直到磨耗到限，摩擦性能应保持一致；闸片名义摩擦系数为 0.35 左右。

②安装尺寸：为保证闸片能安装到车辆上，且无干涉，具备与原车闸片互换基本条件，闸片的安装尺寸保持与原车闸片一致，闸片的外轮廓基本一致，由铁科院机辆所对闸片的接口及外轮廓进行图纸确认。

③试验规范及装车考核试验服务：根据初步的技术要求，天宜有限研制出相应的闸片后，由铁科院机辆所在 1:1 试验台上进行模拟测试，对闸片性能进行判断。动车组闸片认证细则（2013 年 7 月 CRCC 正式发布）颁布之前，闸片装车考核未有明确规定。铁科院机辆所协调主机厂、路局，进行装车运用考核。

### （2）在研发过程中的作用，是否属于核心技术的一部分

根据公司出具的说明，公司生产的闸片与制动盘相匹配，组成一对摩擦副，列车利用制动闸片与制动盘产生的摩擦力实现列车减速或停车。因此，公司研发闸片前，需要合作方（制动系统集成商或下游客户）提供对闸片的性能参数、技术要求等。闸片研发后，需要对闸片产品进行性能检测、试验，以验证是否符合相关技术标准、要求。

根据对纵横机电相关负责人访谈，铁科院机辆所主要向天宜有限提供闸片的性能参数、技术要求、安装尺寸、试验规范及进行装车考核试验的服务，上述服务非闸片的核心技术。

综上，本所律师认为，铁科院机辆所主要向天宜上佳提供闸片的性能参数、技术要求、安装尺寸、试验规范及进行装车考核试验的服务，属于铁科院机辆所对公司开发新产品的需求以及后期产品检测，不属于闸片核心技术的一部分。闸片核心技术材料配方、生产工艺均为公司自主研发。

### 3、研发过程中铁科院是否提供技术指导或技术人员支持，是否由铁科院负责主要技术（如配方等）的提供

根据公司出具的说明、对纵横机电相关负责人访谈，前述产品研发过程中，铁科院未向天宜有限提供技术指导或技术人员支持，也未向天宜有限提供产品配方等主要技术。前述产品由天宜有限独立研制，铁科院机辆所不拥有上述闸片技术所有权。

### （三）在其他型号产品研发过程中，是否使用铁科院机辆所提供的台架试验等服务。如有，相关技术是否为双方共有，是否需要向铁科院或纵横机电支

付技术使用费；如无，相关服务或者技术主要提供方或者解决途径

除 TS355 和 TS399 外，公司其他产品也均在铁科院机辆所国家工程实验室高速动车组制动系统试验室进行 1:1 台架试验。此类试验属于委托试验，公司产品不存在铁科院机辆所或纵横机电与天宜上佳技术共享的情况。

公司前期直接委托铁科院机辆所进行的台架试验服务，未支付试验服务费，2017 年 3 月公司与纵横机电签订《补充协议》约定以支付 TS355/TS399 新造闸片（不含检修闸片及向纵横机电或铁科院销售的闸片）在中国境内市场净销售量（系指就该产品开出发票并收到的销售收入）的销售收入 5%的方式向纵横机电支付相应费用。

2015 年以后公司直接委托铁科院机辆所进行的台架试验服务，与铁科院机辆所（高速铁路系统试验国家工程实验室机车车辆实验部）单独签订技术服务合同，并向其支付技术服务费，服务内容为相应型号闸片的台架试验服务，合同明确约定“天宜上佳享有被试闸片的全部知识产权，如被试闸片的专利申请权，专利被授权后，天宜上佳为专利权人”。

（四）如该型号闸片的核心技术由公司自主研发，合作协议约定“合作产品由铁科院贴牌并营销，在满足相关要求的基础上优先安排发行人生产，项目研究成果由双方共享”的原因、逻辑合理性，结合竞争对手是否存在类似情况，说明是否属于行业惯例

1、合作协议约定“合作产品由铁科院贴牌并营销，在满足相关要求的基础上优先安排发行人生产，项目研究成果由双方共享”的原因、逻辑合理性

根据公司出具的说明，上述于 2010 年签订的《合作协议》有其特殊的背景及原因，具体如下：

（1）天宜上佳于 2009 年成立，尚不具备申请铁路工业产品制造特许证的条件，暂时无法成为铁路系统的定点企业，但在技术方面取得了一定的突破。

（2）当时动车组零部件装车试验、小批量推广等，均需行政审批。

（3）铁科院机辆所承担了 CRH1、CRH3C、CRH5 型车基础制动国产化研制项目，亦需寻找相关企业进行配套。

基于上述原因，双方友好协商确定，天宜上佳为铁科院机辆所基础制动配套国产化制动闸片、由铁科院机辆所贴牌销售。

2011年“7.23甬温事故”后，铁道部取消行政审批，铁路产品销售需要认证。

2012年7月，中铁检验认证中心颁布《CRCC产品认证实施规则 铁路产品认证通用要求》（V1.0），要求认证模式为“初始工厂检查+产品抽样检测+获证后监督”。天宜有限是闸片的研制生产单位，符合认证模式。2013年8月，天宜有限向中铁检验认证中心递交了认证申请，并于9月取得认证证书。

由于上述铁路产品认证政策的调整，铁科院机辆所贴牌销售无法实现。

综上，本所律师认为，《合作协议》约定的上述条款系在当时特定背景和特殊时期双方协商确定的，在当时的情形下具有逻辑合理性。

## 2、结合竞争对手是否存在类似情况，说明是否属于行业惯例

根据公司出具的说明，公司是我国动车组闸片国产化的开拓者，系首家取得动车组闸片 CRCC 认证证书的厂商，当时国内尚未有同行业企业可以提供满足技术条件的产品。2010年与铁科院机辆所签订的上述协议约定，属于在特定背景和时期下，双方基于友好协商的结果，并不属于行业惯例，且后续“产品由铁科院贴牌营销”、“优先安排发行人生产”实际并未执行。

**（五）约定“产品由铁科院贴牌营销”、“优先安排发行人生产”的背景，优先安排发行人生产的约束条件，是否实际执行及具体情况；合作成果是否由双方共享及使用范围，发行人相关技术和产品是否与铁科院或其他第三方共同享有，是否对铁科院或其他第三方存在依赖**

1、约定“产品由铁科院贴牌营销”、“优先安排发行人生产”的背景，优先安排发行人生产的约束条件，是否实际执行及具体情况

（1）约定“产品由铁科院贴牌营销”、“优先安排发行人生产”的背景

约定上述“产品由铁科院贴牌营销”、“优先安排发行人生产”的背景详见本题“一、（四）”之回复。

（2）优先安排发行人生产的约束条件

根据 2010 年签订的《合作协议》所约定，优先安排发行人生产的约束条件主要为，“在满足铁科院机辆所的技术要求、商务要求及生产计划的基础上，铁科院机辆所将优先安排发行人生产”。

### （3）是否实际执行及具体情况

公司作为首家 CRCC 获证企业，于 2013 年开始陆续取得第三方认证机构 CRCC 颁发的动车组闸片《铁路产品认证证书》，其证书上记载申请人名称、生产厂名称均为天宜有限/天宜上佳。

根据《CRCC 产品认证实施规则铁路产品认证通用要求》以及《CRCC 产品认证实施规则特定要求——动车组闸片》的相关规定、公司出具的说明，动车组闸片采取“初始工厂检查+产品抽样检测+获证后监督”的认证模式，CRCC《铁路产品认证证书》均记载生产厂商名称。因此，“贴牌营销”实质上并未被允许。

因此，“合作产品由铁科院贴牌并营销”、“在满足相关要求的基础上优先安排发行人生产”等条款，与后期颁布的相关规定存在冲突，实际并未执行。

2017 年 3 月公司与纵横机电签订的《补充协议》中也明确约定，“原合作协议自行终止，一方不得再依据前述协议下的条款向他方主张权利”。同时，根据对纵横机电相关负责人的访谈，“合作产品由铁科院贴牌并营销”、“在满足相关要求的基础上优先安排发行人生产”等条款，实际并未执行。

2、合作成果是否由双方共享及使用范围，发行人相关技术和产品是否与铁科院或其他第三方共同享有，是否对铁科院或其他第三方存在依赖

根据公司与纵横机电于 2017 年 3 月签订《补充协议》的约定，“原协议项下取得的研究成果（TS355/TS399 型闸片），归天宜上佳和纵横机电共享”、“任何一方可利用该成果从事研究和生产活动，后续各方进一步开发、研发或者升级的成果归其单方拥有”；双方合作成果的共享，《补充协议》中约定以由天宜上佳向纵横机电支付技术使用费实现。

同时，根据对纵横机电相关负责人的访谈，TS355、TS399 型闸片产品研发过程中，铁科院机辆所未向天宜上佳提供技术指导或技术人员支持，也未向天宜上佳提供产品配方等主要技术。上述闸片系天宜上佳独立研发，天宜上佳拥有闸片核心技术；天宜上佳其他闸片、技术也不存在与铁科院或其他第三方共同享有

的情况。

综上，本所律师认为，公司与铁科院机辆所的合作成果为 TS355/TS399 型闸片，前述成果由双方共享；共享方式包括天宜上佳向纵横机电支付相关费用以及“任何一方可利用该成果从事研究和生产活动，后续各方进一步开发、研发或者升级的成果归其单方拥有”；除上述以外，发行人相关技术和产品未与铁科院或其他第三方共同享有，对铁科院或其他第三方不存在依赖。

**（六）回复中“公司和纵横机电均可利用 TS355、TS399 型闸片技术从事研究和生产活动”、“TS355、TS399 型闸片系天宜上佳独立研发，涉及的技术归属于天宜上佳”等表述是否存在矛盾**

**1、公司和纵横机电均可利用 TS355、TS399 型闸片从事研究和生产活动**

公司与纵横机电于 2017 年 3 月签订《补充协议》，约定“原协议项下双方合作取得的研究成果（TS355/TS399 型闸片）归双方共享；任何一方可利用该成果从事研究和生产活动，后续各方进一步开发、研发或者升级的成果归其单方拥有”、“双方一致确认对于各自拥有的技术、产品不存在任何争议、纠纷”。

**2、TS355、TS399 型闸片系天宜上佳独立研发，涉及的技术归属于天宜上佳**

鉴于：

（1）公司与纵横机电于 2017 年 3 月签订的《补充协议》已明确：“双方一致确认，对各自拥有的技术、产品不存在任何争议、纠纷”。

（2）经查阅公司 2015 年以后与铁科院机辆所（高速铁路系统试验国家工程实验室机车车辆实验部）签订的相关《技术服务合同》，后者为前者提供各型号闸片的 1:1 台架试验技术服务，合同明确约定“天宜上佳享有被试闸片的全部知识产权，如被试闸片的专利申请权，专利被授权后，天宜上佳为专利权人”。

（3）经查阅天宜上佳所持有的 CRCC 核发的《铁路产品认证证书》，相关产品的申请人及生产厂商均记载为天宜上佳。

（4）经查阅天宜上佳（包括子公司）目前持有的闸片相关专利，专利权属均为天宜上佳（包括子公司）所独有，未有与铁科院或纵横机电联合署名的情形。

（5）根据天宜上佳及 2012 年开始全面代理发行人专利申请及维护事宜的北

京三聚阳光知识产权代理有限公司出具的说明，并经查询国家专利局等相关公开网站，自《合作协议》签署之日起至本补充法律意见书出具之日，发行人现有专利的申请人均系发行人自身；未曾出现过铁科院、纵横机电对发行人申请专利提出异议，或向专利主管部门提出宣告发行人所取得的专利权无效申请之情形；亦不存在铁科院、纵横机电就与技术相关事宜对发行人提起诉讼或仲裁的情形。

（6）经查询 CRCC 网站公示资料，未发现铁科院机辆所或纵横机电取得过动车组闸片正式认证证书。

（7）根据《CRCC 产品认证实施规则特定要求—动车组闸片》的规定，认证申请必须具备“申请认证产品应具有合法技术来源”的条件。天宜上佳从 2013 年 9 月首次取得 CRCC 认证证书至今，铁科院机辆所以及第三方认证机构 CRCC 对此均未提出过异议。

（8）纵横机电作为高速动车组的制动系统总包服务集成商，向下游供应商采购制动闸片等关键零部件也是国际惯例，国际高速动车组制动系统总服务集成商亦采用此种商业模式。

（9）根据对纵横机电相关负责人访谈，铁科院机辆所主要向天宜上佳提供闸片的性能参数、技术要求、安装尺寸、试验规范及进行装车考核试验的服务，上述服务非闸片的核心技术；TS355、TS399 型闸片产品研发过程中，铁科院机辆所未向天宜上佳提供技术指导或技术人员支持，也未向天宜上佳提供产品配方等主要技术。上述闸片系天宜上佳独立研发，天宜上佳拥有闸片核心技术。

综上，本所律师认为，“公司和纵横机电均可利用 TS355、TS399 型闸片技术从事研究和生产活动”、“TS355、TS399 型闸片系天宜上佳独立研发，涉及的技术归属于天宜上佳”等表述不存在矛盾。

## 二、问题 3

《审核问询函一》问题 14 的回复中披露，CRCC 证书增加房山窦店新生产场所的认证扩项申请已经提交，CRCC 已经进行了必要的检测，公司获得最终批复目前未发现实质性障碍，预计于 2019 年 9 月底可完成扩项申请；截止目前，公司增加天津武清新生产场所的认证扩项申请尚未提交，公司计划于 2019 年 6



月提交 CRCC 扩项申请，预计在 2019 年 12 月底可完成扩项申请。

《审核问询函一》问题 50 的回复中披露，2019 年 4 月 28 日发行人位于海淀区的扩建项目取得北京市海淀区生态环境局下发的扩建项目的环评批复；首发募投项目尚未取得环评批复（房山基地：2019 年 4 月 24 日，北京市房山区环境保护局受理申请，将在受理之日后 10 个工作日（不含专家评审、听证、检测等时间）内做出具体决定；天津武清基地，2019 年 4 月 29 日，天津市武清区行政审批局出具《建设项目环境影响评价文件技术评估委托单》，载明该局受理了环境影响报告表，委托天津市环境影响评价中心对前述环评文件开展技术评估服务。

请发行人进一步说明：（1）公司产品认证证书增加天津武清的扩项是否存在实质性障碍；（2）募投项目取得环评批复是否存在实质性障碍，天津武清基地预计取得环评批复的时间。

请保荐机构及发行人律师核查并发表明确意见。

#### （一）公司产品认证证书增加天津武清的扩项是否存在实质性障碍

##### 1、扩项相关程序和要求

根据中铁检验中心发布的《CRCC 产品认证实施规则铁路产品认证通用要求》《CRCC 产品认证实施规则特定要求—动车组闸片》《CRCC 产品认证实施规则特定要求—铁道机车用闸片》的有关规定，同一申请认证单位，同一型号规格、不同地域生产场地生产的产品为不同的申请单元；持证人需要新增认证单元时，应办理扩项手续。对于前述扩项申请，CRCC 根据需要进行工厂质量保证能力检查或产品抽样检验检测。工厂质量保证能力检查由中铁检验中心指派检查组，就生产企业相关设备工装、生产设施等进行现场检查；产品抽样检验检测由中铁检验中心指派工作人员在符合规定的抽样基数产品中抽取相应数量的待检产品并由生产企业送检，并由具有认证产品检验检测资格的机构就送检产品的特定项目进行检测。在现场检查、产品抽样检验检测结果经由中铁检验中心组织人员进行综合评定并确认合格后，颁发或换发认证证书。

根据《CRCC 产品认证实施规则铁路产品认证通用要求》对认证时限的规定，中铁检验中心收到申请材料 10 个工作日内，应发出《受理通知书》或《不受理

通知书》。需要补充材料时，可发出《申请材料补充通知书》，材料符合要求后 10 个工作日内发出《受理通知书》；整改及验证时间一般从现场检查结束之日起不超过 30 个工作日；扩项/变更认证结果评定时间不超过 15 个工作日；制发认证证书或认证结果通知时间不超过 10 个工作日。

## 2、合成闸片认证证书增加天津武清的相关情况

根据公司提供的资料并经核查，截至本补充法律意见书出具之日，公司已通过中铁检验中心认证信息管理系统（<https://rz.crcc.org.cn>）提交了相关合成产品认证证书的扩项申请，申请新增生产地址“天津市武清区汽车产业园华宁道 5 号（天宜上佳(天津)新材料有限公司)”；前述已申请扩项的产品具体如下表所示：

序号	认证单元名称	规格型号
1	200-250km/h燕尾I-A型号合成闸片	TS123(TS123-PD/010000Z)CRH1A/1B/1E
2	交流传动机车合成闸片	F666（图号：F666-PD/030000Z）

根据查询上述网站的信息，截至本补充法律意见书出具之日，上述申请正处于资料审评阶段。根据公司出具的说明，前述申请预计于 2019 年 10 月完成工厂质量保证能力检查及产品抽样、2019 年 12 月底前取得中铁检验中心换发的《铁路产品认证证书》。

经核查，鉴于公司 F666 型号产品已通过中铁检验中心现场检查及检验检测并于 2019 年 1 月 31 日取得《铁路产品认证证书》、TS123 型闸片及公司其他相关产品均通过中铁检验中心在认证证书在有效期内的监督检查及有效期届满前的复评认证，发行人在相关产品认证方面具有较为丰富的经验和能力；因此，本所律师认为，发行人相关产品认证证书增加天津武清扩项事宜不存在实质性障碍。

## （二）募投项目取得环评批复是否存在实质性障碍，天津武清基地预计取得环评批复的时间

### 1、房山募投项目的环评批复情况

根据公司提供的资料，2019 年 5 月 10 日，北京市房山区环境保护局下发房环审[2019]0022 号《关于时速 160 公里动力集中电动车组制动闸片研发及智能制造示范生产线项目环境影响报告表的批复》，对天仁道和使用现有厂房进行建设时速 160 公里动力集中电动车组制动闸片研发及智能制造示范生产线项目，从环

境保护角度分析，在全面落实该环境影响报告表和该批复提出的各项生态环境保护措施后，不利环境影响能够得到控制；同意该环境影响报告表的环评总体结论。

## 2、天津武清基地项目的环评批复情况

2019年4月29日，天津市武清区行政审批局出具《建设项目环境影响评价文件技术评估委托单》，载明该局受理了天津天宜提交的年产60万件轨道交通机车车辆制动闸片及闸瓦项目环境影响报告表，委托天津市环境影响评价中心对前述环评文件开展技术评估服务。

根据天津天宜出具的说明，截至本补充法律意见书出具之日，天津市环境影响评价中心尚在对上述项目进行评估，预计于2019年5月底召开技术评估会；天津市武清区行政审批局将根据届时技术评估会议审议情况对环境影响报告表进行审核，并将相关信息进行公示，公示期共计为15个工作日；前述公示期届满后，天津天宜将取得年产60万件轨道交通机车车辆制动闸片及闸瓦项目环评审批意见，预计取得时间为2019年6月底或7月初。

综上，本所律师认为，房山募投项目已取得环评批复；天津武清基地募投项目预计将于2019年6月底或7月初取得环评批复，不存在实质性障碍。

## 三、问题4

公司存在部分生产经营用房及其他设施被没收情形。2015年8月13日，北京市海淀区人民政府出具文件，明确上述建筑物和其他设施由上庄镇人民政府加强监管，同意按照相关规定补办规划手续。问题11回复中披露，前述规划手续尚未办理完成，亦无法确定预期办理完毕时间。

请发行人进一步说明：（1）2015年海淀区政府出具文件同意对公司现生产经营用地补办规划手续，后一直未办理的原因；（2）结合房山、天津生产基地建设进展、预计投产时间，说明是否存在因现生产场地被没收或新基地未投产而导致停产的风险；（3）镇级层面相关拆迁安排计划是否受到上级规划部门相关安排的制约和影响，上级规划部门是否存在相关拆迁安排，是否存在拆迁风险；（4）根据上述情况完善招股说明书相关风险因素内容。

请保荐机构及发行人律师核查并发表明确意见。

### （一）2015 年海淀区政府出具文件同意对公司现生产经营用地补办规划手续，后一直未办理的原因

发行人位于其注册地址（用地现状地类为设施农用地、农村道路、沟渠、其他林地）的相关经营用房被没收后，2015 年 5 月 11 日，上庄镇政府向规委海淀分局上报《海淀区上庄镇人民政府关于补办北京上庄泰丰商贸中心西辛力屯项目规划手续的请示》（上政报[2015]19 号），恳请规委海淀分局予以协调补办规划手续，保留项目，调整规划所需指标可以核减上庄镇集体产业用地指标。海淀区政府于 2015 年 8 月 13 日出具海政函[2015]175 号《北京市海淀区人民政府关于查处新生挂帐督办违法建设的复函》（以下简称“《复函》”），明确上述建筑物和其他设施由上庄镇政府加强监管，同意按照相关规定补办规划手续。

根据公司提供的资料并经核查，《复函》出具后，相关单位就补办规划手续事宜出具了如下主要文件：（1）2016 年 12 月 5 日，上庄镇政府向区查违办并规委海淀分局上报《关于天宜上佳公司违法建设处理情况的说明》，表明 2013 年上庄镇启动“一镇一园”规划，海淀区政府已将规划方案报至北京市规委。经镇政府研究决定，同意将天宜上佳公司原有违法建设在新建园区内按照一比一的比例进行置换。（2）2016 年 12 月 21 日，海淀区政府向北京市规划和国土资源管理委员会出具《关于北京上庄泰丰商贸中心西辛力屯项目补办规划手续的函》（海政函〔2016〕231 号），现上庄镇申请保留泰丰商贸西辛力屯项目（天宜有限）违法建设，但该建设与目前规划不符，现申请调整规划，按照相关规定，将泰丰商贸西辛力屯项目（天宜有限）违法建设与上庄镇集体产业用地指标进行置换，以 1:1 建设用地面积调整为绿地，调整规划所需指标从上庄镇集体产业用地指标中核减。（3）2016 年 12 月 21 日，海淀区违法建设查处工作领导小组办公室向市指挥部办公室上报《关于市专指办 2014 年挂账督办 0068 号案件的缓办补证申请》，天宜上佳项目被列为海淀区上庄镇“一镇一园”招商引资重点项目，经海淀区规委海淀分局及相关部门研究，上庄镇申请保留上述违法建设；目前海淀区政府将海政函[2016]231 号《北京市海淀区人民政府关于北京上庄泰丰商贸中心西辛立屯项目补办规划手续的函》发至市规划和国土资源委员会，申请调整规划，建议为其补办相关许可；将前述违法建设与上庄镇集体产业用地指标进行置换，以 1:1 建设用地面积调整为绿地，调整规划所需指标从上庄镇集体产业用地指标

中核减。（4）2017年12月28日，北京市规划委员会海淀分局向市规划国土委上报《关于北京上庄泰丰商贸中心西辛力屯项目有关情况的报告》，经原市规划委研究，原则同意将北京上庄泰丰商贸中心西辛力屯项目与上庄镇集体产业用地指标进行置换，调整规划所需指标从上庄镇集体产业用地指标中核减。（5）2018年11月6日，上庄镇政府出具《关于天宜上佳公司所在地块有关情况的说明》，确认上述地块目前尚未编制控制性详细规划深化方案，镇级层面近五年内无拆迁安排。

《土地利用总体规划管理办法》第三十九条第三款规定，规划修改报批程序依照本办法规定的规划编制报批程序执行；第二十六条第一款规定，土地利用总体规划按照下级规划服从上级规划的原则，依法自上而下审查报批；第四十条规定，申请修改土地利用总体规划的，需要报送规划修改方案主要内容、规划修改方案主要表格（包括土地利用结构调整情况表、规划指标调整情况表等）、规划修改方案主要图件、规划修改征求意见情况等材料。《北京市城乡规划条例》第四十八条第二款规定，城市总体规划、分区规划和乡、镇域规划确需修改的应当依照法定程序和权限进行，特定地区规划、专项规划、村庄规划确需修改的，应当按照原审批程序报批；第五十条规定，修改控制性详细规划的，组织编制机关应当对修改的必要性进行论证，征求有关部门和规划地段内利害关系人的意见，并向原审批机关提出专题报告；原审批机关同意修改的，组织编制机关方可修改并依照法定程序报原审批机关审批。控制性详细规划修改涉及总体规划强制性内容的，应当先修改总体规划。

如上所述，公司现生产经营用地补办规划手续系涉及主管机关较多、审批机关层级较高且涉及多方利益、需多方沟通协调的复杂事项。《复函》出具后，虽多方机关曾积极协商解决对策，但截至本补充法律意见书出具之日，尚未形成最终有效解决方案，因此相关补办规划手续一直未办理。

## （二）结合房山、天津生产基地建设进展、预计投产时间，说明是否存在因现生产场地被没收或新基地未投产而导致停产的风险

### 1、房山、天津生产基地建设进展、预计投产时间

根据公司出具的说明并经核查，截至本补充法律意见书出具之日，房山生产

基地主体工程已完工并陆续启动各项竣工验收程序；且发行人预计 2019 年 9 月底办理完毕其持有的《铁路产品认证证书》（粉末冶金闸片）增加北京房山窦店新生产场所的认证扩项工作，预计 2019 年 12 月下旬完成设备调试、试生产以及环评验收等各项手续并正式投产。

根据公司出具的说明，武清生产基地预计于 2019 年 7 月起主体建筑工程完工并陆续启动各项竣工验收程序，预计 2019 年 12 月底办理完毕公司持有的《铁路产品认证证书》（合成闸片）增加天津武清新生产场所的认证扩项工作；但武清生产基地合成闸片/闸瓦的规模生产需要使用当前海淀生产基地的相关生产设备，海淀生产基地预计于 2019 年第四季度开始首批相关设备的转移工作；待前述设备转移、调试、试生产及各项手续办理完毕后，武清生产基地将正式投产。

## 2、是否存在因现生产场地被没收或新基地未投产而导致停产的风险

2015 年 8 月 13 日，海淀区政府出具海政函[2015]175 号《复函》，明确上述建筑物和其他设施由上庄镇政府加强监管。2017 年 7 月 18 日发行人与经上庄镇政府授权管理和使用前述被罚没资产的农工商总公司签署了《管理协议》，约定发行人支付管理费并在协议有效期（2017 年 1 月 1 日至 2030 年 12 月 31 日）内使用上述土地及地上建筑物作为其生产基地。2018 年 11 月 6 日，上庄镇政府出具《关于天宜上佳公司所在地块有关情况的说明》，确认上述地块目前尚未编制控制性详细规划深化方案，镇级层面近五年内无拆迁安排。2019 年 4 月 29 日，规自委海淀分局出具说明，确认经海淀区政府同意，上述地上物交由上庄镇政府实施监管；上庄镇政府对该地上物拥有完全的监管权限；该局对已罚没的房屋及附属设施不再做相应的行政处罚。

根据上述政府授权文件、出具的说明以及《管理协议》的约定，在上述《管理协议》约定期限内和条件下，发行人可以继续使用该建筑物；而上庄镇政府作为对该地上物拥有监管权限的政府部门已就此出文确认该地块五年内无拆迁安排，且主管部门已确认对已罚没的房屋及附属设施不再做相应的行政处罚。

综上，本所律师认为，截至本补充法律意见书出具之日，发行人不存在因生产场地被没收或新基地未投产而导致停产的风险。

## （三）镇级层面相关拆迁安排计划是否受到上级规划部门相关安排的制约

## 和影响，上级规划部门是否存在相关拆迁安排，是否存在拆迁风险

根据《北京市国土资源局关于行政处罚没收矿产品、建筑物或其他设施处置工作的函》（京国土监函〔2014〕1179号）的规定，区县国土分局作出行政处罚决定后，涉及没收资产处置的，按照属地管理原则，由区县国土分局在行政处罚决定生效后90日内，填写《非法财物移交书》，连同《行政处罚决定书》移交区（县）政府指定的部门处理；或者拟定处置方案报区（县）政府批准后实施。

2015年8月13日，海淀区政府出具海政函[2015]175号《复函》，明确上述建筑物和其他设施由上庄镇政府加强监管。

2018年11月6日，上庄镇政府出具《关于天宜上佳公司所在地块有关情况的说明》，确认上述地块目前尚未编制控制性详细规划深化方案，镇级层面近五年内无拆迁安排。

2019年4月29日，上庄镇政府上级规划部门规自委海淀分局出具说明，确认经海淀区政府同意，上述地上物交由上庄镇政府实施监管；上庄镇政府对该地上物拥有完全的监管权限；对已罚没的房屋及附属设施不再做相应的行政处罚。

综上，海淀区政府已明确上述建筑物和其他设施由上庄镇政府加强监管，上庄镇政府的上级规划部门规自委海淀分局亦确认上庄镇政府对此拥有完全的监管权限且对上述房屋及附属设施不再做相应的行政处罚。因此，本所律师认为，镇级层面拆迁安排计划与上级规划部门相关安排不矛盾；截至本补充法律意见书出具之日，上级规划部门不存在相关拆迁安排，上述地上物在近五年内不存在被拆迁的风险。

### （四）根据上述情况完善招股说明书相关风险因素内容

经核查，截至本补充法律意见书出具之日，发行人已根据上述情况在《招股说明书》相关部分予以完善。

## 四、问题 15（1）

《审核问询函一》问题 3，进一步说明 2018 年 5-7 月之间股权转让价格存在差异的原因，交易定价依据是否公允；实际控制人是否就历次股权转让、资

本公积转增股本、整体变更等事项履行纳税申报义务，是否存在违法违规情形。

（一）2018年5-7月之间股权转让价格存在差异的原因，交易定价依据是否公允

根据发行人的工商登记档案资料、相关股份转让协议及付款凭证等资料并经核查，2018年5-7月之间发行人存在下述股份转让情形：

序号	转让人	受让人	转让标的(万股)	转让价格(元/股)	定价依据
1	吴佩芳	松禾成长	393.0045	50.89	协商确定
2	吴佩芳	金锦联城	98.2511	50.89	协商确定
3	付晓军	力鼎凯得	98.2328	50.89	协商确定
4	吴佩芳	前海投资	100.2143	50.89	协商确定
5	瞪羚创投	宁波华淳	196.0715	45.90	协商确定
6	中创汇盈	鑫慧凯晖	70.6057	45.90	协商确定
7	瞪羚创投	朗玛永安	137.2501	45.90	协商确定
8	瞪羚创投	陆石昱航	58.8215	45.90	协商确定
9	瞪羚创投	启赋安泰	196.4986	45.90	协商确定
10	沙建东	力鼎凯得	100.2143	50.89	协商确定

注：转让价格系四舍五入精确至小数点后两位的金额，下同。

如上表所示，吴佩芳与瞪羚创投、中创汇盈股份转让的价格存在 50.89 元/股与 45.90 元/股之差异；根据公司的工商登记资料、与上述股份转让相关的协议、相关方出具的说明并经核查，存在前述差异的原因为：

（1）吴佩芳对外转让上述股份时与相关受让方分别约定，吴佩芳就与公司及公司股份相关的事宜（包括后续各轮增资时公司的估值、在吴佩芳的任何股份交易中享有优先受让及共同出售的权利、上市时间、未能上市的赎回、受让方优先清偿额等）向受让方予以承诺或保证，股份转让价格协商确定为 50.89 元/股。

（2）瞪羚创投当时合伙协议约定的存续期限（至 2018 年 12 月 28 日）将届满，中创汇盈系其跟投机构，因此瞪羚创投和中创汇盈未向前述受让方作出关于后续各轮增资时公司的估值、在吴佩芳的任何股份交易中享有优先受让及共同出售的权利、上市时间、未能上市的赎回以及受让方优先清偿额等事宜的相关承诺



与保证；而由吴佩芳与受让方分别签署投资综合服务协议并作出相关承诺与保证，相关受让方因此向吴佩芳支付投资综合服务费。经各方协商一致，瞪羚创投、中创汇盈前述股份转让价格为 45.90 元/股，由受让方向吴佩芳支付 4.99 元/股的投资综合服务费；若将前述投资综合服务费计算在内，则受让方支付的每股总成本亦为 50.89 元。

根据公司提供的资料并经核查，2019 年 3 月，上述受让方分别与吴佩芳签署补充协议，终止了股份转让协议或投资综合服务协议项下的上述承诺或保证条款；确认与发行人及其所有股东（包括吴佩芳）之间不存在任何对赌（包括但不限于业绩承诺、现金或股份补偿、股份回购、股份转让限制、优先清算、上市时间等）的约定或协议；上述受让方对上述股份转让的履行和上述事宜不存在任何争议、纠纷或潜在争议、纠纷。

综上，本所律师认为，2018 年 5-7 月之间股权转让交易定价依据公允。

## （二）实际控制人是否就历次股权转让、资本公积转增股本、整体变更等事项履行纳税申报义务，是否存在违法违规情形

根据发行人的工商登记档案资料、对相关股东的访谈并经核查，发行人设立至今，实际控制人吴佩芳共发生 7 次股权转让/受让（以办理工商变更登记的数量为准），发行人共进行 2 次资本公积转增股本、1 次整体变更，具体情况如下：

### 1、股权转让/受让

（1）经核查，吴佩芳下述 2 次股权转让未进行纳税申报，具体情况如下：

转让情况	序号	转让方	受让方	转让标的	转让价款 (万元)
一、2012 年 5 月的 股权转让	1	吴佩芳	宋昱廷	待缴货币出资590万元	0
	2	吴佩芳	宋昱廷	实缴货币出资50万元	50
	3	吴佩芳	沙建东	待缴货币出资200万元	0
	4	吴佩芳	陈卿	实缴货币出资300万元	300
	5	吴佩芳	李文娟	实缴货币出资350万元	350
	6	吴佩芳	李文娟	待缴货币出资100万元	0
	7	吴佩芳	李永	知识产权出资75万元	75

	8	吴佩芳	茅为中	知识产权出资150万元	150
	9	吴佩芳	段企	知识产权出资432万元	0
	10	吴佩芳	冯学理	知识产权出资510万元	0
二、2012年11月的股权转让	1	吴佩芳	鲁珉	知识产权出资 150 万元	150
	2	吴佩芳	鞠颖乐	知识产权出资 44.2902 万元	44.2902

根据吴佩芳出具的说明和承诺，因其认为在上述转让过程中未获得溢价收益，故未进行纳税申报；如其因上述未履行纳税申报义务等行为被追缴相关税款或受到相关处罚的，吴佩芳将无条件全额承担并保证不影响其所持发行人股份的稳定性；且如因上述未履行纳税申报义务等行为导致发行人遭受损失（包括但不限于被追缴相关税款或受到相关处罚），吴佩芳将无条件向发行人予以补偿。

（2）经核查，吴佩芳其他 5 次股权转让/受让均履行了纳税申报义务，具体情况如下：

①2014 年 1 月，吴佩芳将其所持实缴 112.5 万元知识产权出资转给付晓军，鲁珉、李永、鞠颖乐分别将其所持实缴 150 万元知识产权出资、71.295 万元知识产权出资、72.75 万元知识产权出资转让给吴佩芳，刘洋将其所持实缴 37.5 万元货币出资转让给吴佩芳，股权转让价格均为 1 元/出资额。根据北京市海淀区地方税务局温泉税务所盖章确认的《个人股东变动情况报告表》，上述股权转让已履行纳税申报义务。

②2014 年 6 月，吴佩芳与相关股东进行了部分知识产权出资与货币出资的互换，具体情况如下：

转让方	受让方	转让标的 (知识产权出 资, 万元)	转让方	受让方	转让标的 (货币出资, 万元)
吴佩芳	宋昱廷	549.616	宋昱廷	吴佩芳	549.616
	金石灏纳	342.734	金石灏纳		342.734
	瞪羚创投	337.784	瞪羚创投		337.784
	李文娟	235.666	李文娟		235.666
	金慧丰投资	163.29	金慧丰投资		163.29

根据北京市海淀区地方税务局温泉税务所盖章确认的相关《个人股东变动情况报告表》，该等股权转让已履行了纳税申报义务。

③2017年6月，吴佩芳分别以2,656.0882万元、7,040.88万元、1,012.6168万元的价格受让全振、冯学理、爱伦所持公司63.376万股股份、168万股股份、24.1617万股股份。根据北京市海淀区地方税务局第六税务所盖章确认的《个人所得税自行纳税申报表》，前述股份转让已履行了纳税申报义务。

④2018年5月，吴佩芳以199,999,990元、49,999,984.795元的价格向松禾成长、金锦联城分别转让所持公司393.0045万股、98.2511万股股份。根据国家税务总局北京市海淀区税务局盖章确认的相关《个人所得税自行纳税申报表》，前述股份转让已履行了纳税申报义务。

⑤2018年5月，吴佩芳以50,999,057元的价格向前海投资转让所持公司100.2143万股股份。根据国家税务总局北京市海淀区税务局盖章确认的相关《个人所得税自行纳税申报表》，前述股份转让已履行了纳税申报义务。

## 2、资本公积转增股本

(1) 2014年6月，天宜有限以资本公积转增注册资本3,852万元，由各股东按照原出资比例分配，吴佩芳持有天宜有限的出资额由3,957.7548万元变更为5,641.0788万元。根据北京市海淀区地方税务局第六税务所盖章确认的《个人所得税（转增股本）备案表》，前述资本公积转增已履行了纳税申报义务。

(2) 2018年12月，天宜上佳以资本公积（公司股票溢价发行所形成部分）转增股本方式向全体股东每10股转增30股，共计转增300,642,891股；转增后，吴佩芳的持股数量由3,125.9818万股变更为12,503.9272万股。根据《国家税务总局关于股份制企业转增股本和派发红股征免个人所得税的通知》（国税发[1997]198号）、《国家税务总局关于原城市信用社在转制为城市合作银行过程中个人股增值所得应纳个人所得税的批复》（国税函[1998]289号）、《国家税务总局关于进一步加强高收入者个人所得税征收管理的通知》（国税发[2010]54号）等的规定，股份制企业用资本公积金（股份制企业股票溢价发行收入所形成的）转增股本不属于股息、红利性质的分配，对个人取得的转增股本数额，不作为个人所得，不征收个人所得税。经咨询北京市海淀区税务局工作人员，发行人以股票溢价发行所形成的资本公积转增股本的，可按照上述国税发[1997]198号、国税函[1998]第289号文执行。经网络咨询国家税务总局12366纳税服务平台

(<https://12366.chinatax.gov.cn/>)，该平台回复，非上市、非挂牌的股份有限公司以股份发行溢价形成的资本公积转增股本情形可参阅国税发[1997]198号、国税函[1998]289号文执行。因此，吴佩芳未就此次资本公积转增股本事宜进行纳税申报。根据吴佩芳出具的承诺，如其因上述未履行纳税申报义务等行为被追缴相关税款或受到相关处罚的，其将无条件全额承担并保证不影响其所持发行人股份的稳定性；且如因上述未履行纳税申报义务等行为导致发行人遭受损失（包括但不限于被追缴相关税款或受到相关处罚），前述股东将无条件向发行人予以补偿。

### 3、整体变更

2016年6月，天宜有限以整体变更方式发起设立股份有限公司，各发起人以天宜有限截至2016年2月29日的净资产145,932,237.15元折股8,339万股，余额计入资本公积。整体变更前后，天宜有限和天宜上佳注册资本未发生变动，不存在以盈余公积、未分配利润转增股本等情形，吴佩芳的持股比例、持股数量亦未发生变化，因此，吴佩芳未就本次整体变更进行纳税申报。

根据吴佩芳出具的承诺，若公司日后以整体变更前形成的资本公积、盈余公积、未分配利润部分转增股本时，其将及时按相关法律法规规定进行纳税申报并缴税；如其因上述未履行纳税申报或纳税义务等行为被追缴相关税款或受到相关处罚的，其将无条件全额承担并保证不影响其所持发行人股份的稳定性；且如因上述未履行纳税申报义务等行为导致发行人遭受损失（包括但不限于被追缴相关税款或受到相关处罚），将无条件向发行人予以补偿。

2019年5月15日，国家税务总局北京市海淀区税务局出具证明，经金税三期税收管理系统查询，在2011年1月1日至该证明出具日期间，未发现吴佩芳有重大违法违规行为。

综上，本所律师认为，截至本补充法律意见书出具之日，吴佩芳上述未进行纳税申报事宜不构成重大违法违规情形；吴佩芳已作出承诺，如其因上述行为被追缴相关税款或受到相关处罚的、其将无条件全额承担并保证不影响其所持发行人股份的稳定性，且如因上述未履行纳税申报义务等行为导致发行人遭受损失、其将无条件向发行人予以补偿。因此，吴佩芳上述未进行纳税申报之情形不会对本次首发构成实质性障碍。

## 五、问题 15（6）

《审核问询函一》问题 36，结合不同设备耗用水平、试验和批量生产时间、报告期的产量等，采用定量的方式对用电量、液氨采购量与产量和销售收入不一致，液氨的进销存情况予以进一步的分析。

### 发行人律师关于报告期末公司液氨使用情况合规性的核查

#### （一）天宜上佳无需就使用液氨取得相关许可

根据《危险化学品安全管理条例》《危险化学品目录》的相关规定，液氨系危险化学品，其生产、经营、运输企业在从事相关业务前均需取得相应的许可证。根据《危险化学品安全使用许可实施办法》《危险化学品安全使用许可适用行业目录》《危险化学品使用量的数量标准》的规定，列入危险化学品安全使用许可适用行业目录、使用危险化学品从事生产并且达到危险化学品使用量的数量标准的化工企业，应取得危险化学品使用许可证。

根据公司提供的资料、出具的说明、对公司相关负责人的访谈并经核查，公司非液氨生产、经营企业，目前所使用的液氨均向第三方采购、并由第三方承运，因此其无需取得液氨生产、经营及运输相关的许可；截至本补充法律意见书出具之日，公司主营业务不属于《危险化学品安全使用许可适用行业目录》规定的行业，同时根据《危险化学品使用量的数量标准》对液氨最低年设计使用量的规定，公司无需就使用液氨取得使用许可。

根据公司出具的说明，公司现有海淀生产基地的粉末冶金产品产量稳定，未来预计不会出现规模大幅扩张导致公司液氨使用量及储存量超过上述文件规定的相关数量标准或临界值的情况，无需就液氨获得运输、使用等资质。公司合并报表范围内的子公司生产环节均无需使用液氨，因此无需就液氨获得相关资质。

#### （二）报告期末有少量的液氨存储符合相关法律法规和安全生产的规定

根据《危险化学品重大危险源监督管理暂行规定》《危险化学品重大危险源辨识（GB18218-2018）》等的规定，重大危险源系指按照《危险化学品重大危险源辨识》（GB18218）标准辨识确定，生产、储存、使用或者搬运危险化学品的数量等于或者超过临界量的单元（包括场所和设施），液氨的临界量为 10t。

根据公司出具的说明，截至本补充法律意见书出具之日，公司使用液氨储存罐储存液氨，按满罐计算最大储量为 9.255 t；根据《液氨使用与储存安全技术规范》（北京市地方标准 DB11/ 1014—2013）的相关规定，公司液氨罐实际储存系数最大限值为 0.8，即实际最大存储量约为 7.4 t（9.255 t\*0.8）。报告期每期期末，发行人液氨储量均未超过上述临界量标准，不构成重大危险源。

根据北京市海淀区安全生产监督管理局先后于 2015 年 1 月 22 日、2018 年 3 月 30 日核发的《安全生产标准化证书》，公司被认定为安全生产标准化三级企业。根据北京市海淀区安全生产监督管理局于 2018 年 12 月 17 日、2019 年 2 月 18 日出具的《关于生产安全事故情况的证明》，自 2016 年 1 月 1 日至 2019 年 2 月 18 日在北京市海淀区辖区范围内未发现发行人发生过生产安全事故。

根据天宜上佳提供的资料、出具的说明并经现场核查，报告期内天宜上佳未发生重大安全生产事故。

综上，本所律师认为，发行人报告期末的液氨存储情况符合相关法律法规和安全生产的规定。

## 六、问题 16（1）

《审核问询函一》问题 1，进一步说明实际控制人吴佩芳之女杨铠璘担任发行人董事、董事会秘书，通过员工持股平台持有公司部分股权，实际控制人认定是否符合发行监管要求。

根据《上海证券交易所科创板股票发行上市审核问答（二）》关于“共同实际控制人”规定，实际控制人的配偶、直系亲属，如其持有公司股份达到 5%以上或者虽未超过 5%但是担任公司董事、高级管理人员并在公司经营决策中发挥重要作用，除非有相反证据，原则上应认定为共同实际控制人。同时，现行有效的《<首次公开发行股票并上市管理办法>第十二条“实际控制人没有发生变更”的理解和适用——证券期货法律适用意见第 1 号》（证监法律字[2007]15 号）第三条规定：“发行人及其保荐人和律师主张多人共同拥有公司控制权的，应当符合以下条件：（一）每人都必须直接持有公司股份和/或者间接支配公司股份的表决权……”。

经核查，自天宜有限设立之日起至本补充法律意见书出具之日，吴佩芳均为发行人的第一大股东、控股股东，直接持股比例均达到 31.193%以上，且其一直担任发行人的执行董事/董事长、总经理职务；此外，截至本补充法律意见书出具之日，吴佩芳控制的久太方合持有发行人 4.1611%的股份。吴佩芳对公司的生产经营、管理决策、董事会和股东大会均具有重要控制力或影响力。

根据公司提供的资料并经核查，截至本补充法律意见书出具之日，杨铠璘系吴佩芳之女、并担任公司的董事和董事会秘书职务；杨铠璘未直接持有公司股份，其虽系久太方合的有限合伙人、持有久太方合 2.88%的出资份额但并不能支配久太方合所持公司股份的表决权。截至本补充法律意见书出具之日，吴佩芳系久太方合的普通合伙人和执行事务合伙人、持有其 48.20%的出资份额，有权决定久太方合的重大事项；吴佩芳能实际控制和支配久太方合所持公司股份的表决权。此外，根据发行人股东分别出具的承诺，发行人股东所持公司股份均由其真实持有，不存在通过协议、信托或其他任何方式代替其他方持有公司股份之情形。因此，杨铠璘未间接支配公司股份的表决权。

综上，本所律师认为，本次首发认定吴佩芳为公司实际控制人之情形系根据公司实际情况以及上述相关规定的要求而作出的；前述关于实际控制人的认定符合现行发行监管要求。

## 七、问题 16（2）

《审核问询函一》问题 3，进一步说明吴佩芳向赵敏海的 2.4 亿元借款的形成原因和背景，借款期限及利息确定依据，借款资金使用用途，自然人赵敏海的相关背景，是否与发行人股东、实际控制人、董监高存在关联关系或股份代持情形，是否与发行人存在交易或其他关联关系。

（一）吴佩芳向赵敏海的 2.4 亿元借款的形成原因和背景，借款期限及利息确定依据，借款资金使用用途

2017 年 5 月 31 日，吴佩芳（借款人）与赵敏海（贷款人）签订了两份《借款协议》，借款总额分别为最高不超过 1.8 亿元、最高不超过 0.6 亿元。

根据该等协议约定及吴佩芳出具的说明，新宏泰当时拟以发行股份及支付现

金的方式收购公司股份，而吴佩芳拟在前述交易前收购其他股东所持公司部分股份并存在其他资金需求，但其资金较为紧张；赵敏海作为新宏泰当时实际控制人之一、具有相应的资金实力；因此，经双方协商，赵敏海同意向吴佩芳提供合计不超过 2.4 亿元借款。

根据上述两份《借款协议》的约定，借款期限均不超过三年，且均为自 2017 年 5 月始至 2020 年月 5 月止；借款均按照年利率 10% 单利方式计息，利息的计算方式为：应付利息=贷款人实际提供的借款金额\*10%\*实际借款天数/365；分期借款的，应付利息应分期并加总计算。

根据吴佩芳提供的资料和出具的说明，上述借款资金的使用用途如下：

序号	款项用途明细	金额（万元）
1	受让全振、冯学理、爱伦分别所持有的天宜上佳63.376万股股份、168万股股份、24.1617万股股份而支付的价款	107,09.59
2	向吴鹏、释加才让、亢少飞、白立杰等16人（该等人员均系久太方合的合伙人）提供的借款，以用于前述16人归还因购置房产或车辆而对天宜上佳的欠款	1,460.00
3	带息归还未实际履行的股份转让价款 <sup>注</sup>	3,373.00
4	受让天宜上佳使用的被罚没的房屋建筑物及附属设施的款项	3,050.00
5	拟投向高铁核心关键零部件研发、生产项目	5,407.41
<b>合计</b>		<b>24,000.00</b>

注：2017 年 1 月，吴佩芳与常州国润投资合伙企业（有限合伙）（以下简称“常州国润”）签署转让协议，约定将其所持公司 2% 的股份以 10,000 万元的价格转让给常州国润。截至 2017 年 3 月，常州国润未依照前述协议约定如期支付所有款项，仅支付的 6,000 万元被吴佩芳用于家庭购房。2017 年 5 月，双方签署补充协议，约定吴佩芳向常州国润支付 6,373 万元赎回款后解除原转让协议；常州国润对此无异议且不得向吴佩芳或公司主张任何权利或权益，对公司的股份及其权属亦不存在任何争议或纠纷。

2018 年 1 月 8 日，中国证监会出具证监许可〔2018〕72 号文对新宏泰发行股份购买天宜上佳股份事宜作出不予核准的决定。2018 年 4 月，吴佩芳向赵敏海归还了上述 2.4 亿元借款本金并合计支付了 1,906.57444 万元利息。

**（二）赵敏海的相关背景，是否与发行人股东、实际控制人、董监高存在关联关系或股份代持情形，是否与发行人存在交易或其他关联关系**

1、自然人赵敏海的相关背景

根据新宏泰公开披露的信息，截至报告期期末，赵敏海与其父亲赵汉新系新



宏泰的实际控制人。赵敏海的基本情况及其主要背景为：1979 年出生，中国国籍，无境外永久居留权，清华大学 EMBA，中共党员；2002 年 10 月至 2008 年 10 月在锡山市宏泰电器有限责任公司、无锡新宏泰电器有限责任公司工作，历任执行董事；2008 年 11 月至 2016 年 8 月任新宏泰副董事长，总经理；2010 年 10 月至 2014 年 9 月兼任无锡新弘泰投资中心（有限合伙）执行事务合伙人；2016 年 8 月至今任新宏泰董事长、法定代表人、总经理。

2、是否与发行人股东、实际控制人、董监高存在关联关系或股份代持情形，是否与发行人存在交易或其他关联关系

根据新宏泰于 2017 年 7 月 31 日出具的承诺函、发行人及其实际控制人、股东出具的说明，董事、监事及高级管理人员填写的调查表以及中审众环出具的《审计报告》并经核查，截至本补充法律意见书出具之日，赵敏海与发行人股东、实际控制人、董事、监事、高级管理人员不存在关联关系或股份代持情形，与发行人不存在交易或其他关联关系。

## 八、问题 16（3）

《审核问询函一》问题 6 第 1 小问，进一步说明实际控制人学历背景。

根据吴佩芳填写的调查表、提供的毕业证书/学位证书等资料，发行人实际控制人吴佩芳的学历背景如下：

1979 年 9 月至 1981 年 7 月，就读于第一机械工业部北京机械学校粉末冶金专业，获得中专学历；1988 年 9 月至 1991 年 7 月，就读于北京市委党校经济管理专业，获得大专学历；2013 年 11 月至 2017 年 9 月，就读于美国管理技术大学工商管理专业（硕博连读项目），获得博士学位。

综上，本所律师认为，公司实际控制人吴佩芳具有粉末冶金相关专业背景。

## 九、问题 16（4）

《审核问询函一》问题 9，进一步说明从新西兰公司进口的技术，未按规定办理登记手续是否影响实际使用，对公司生产经营是否存在重大不利影响，是

否存在被行政处罚的法律风险。

### （一）从新西兰进口技术未办理登记手续是否影响实际使用，对公司生产经营是否存在重大不利影响

根据《中华人民共和国技术进出口管理条例》《中国禁止进口限制进口技术目录》的相关规定，公司从新西兰进口的两项非专利技术属于自由进口的技术，公司应向有权机关进行合同登记，但前述登记非合同的生效条件，合同自依法成立时生效。因此，公司进口前述两项技术的协议并不因未履行登记手续而影响其效力。

根据发行人提供的资料和出具的说明，截至本补充法律意见书出具之日，转让方 Rbc Ltd. 已将上述两份协议约定的转让内容交付至发行人，发行人已亦向转让方支付了相关转让款项。

经核查，报告期内公司主要收入来源于高铁动车组用粉末冶金闸片，占主营业务收入比例均在 98% 以上。根据公司提供的资料、出具的说明并经核查，在 2017 年 7 月购买上述非专利技术之前，公司已形成了核心技术和核心产品。截至本补充法律意见书出具之日，上述两项非专利技术均未应用于公司目前的产品，亦非公司目前闸片、闸瓦产品的核心技术。

综上，本所律师认为，截至本补充法律意见书出具之日，发行人从新西兰进口上述技术未办理登记手续之情形不影响公司对该等技术的实际使用，对公司生产经营亦不存在重大不利影响。

### （二）是否存在被行政处罚的法律风险

如上所述，公司进口的上述两项非专利技术属于自由进口的技术。经查阅《中华人民共和国对外贸易法》《中华人民共和国技术进出口管理条例》《技术进出口合同登记管理办法》等法律法规，未发现对于未办理登记手续的自由进口类技术进行处罚的相关规定。经电话咨询北京市商务局，该局不会对进口属自由进口类技术但未办理登记的情形进行处罚。

2019 年 5 月 20 日，公司实际控制人吴佩芳出具承诺，若发行人因上述两项非专利技术未办理技术进口合同登记手续而受到有关政府部门的处罚或遭受损失的，其将无偿承担由此给公司造成的损失。

综上，本所律师认为，截至本补充法律意见书出具之日，公司从境外进口两项非专利技术未办理登记手续的情形不存在被行政处罚的法律风险。

## 十、问题 16（7）

《审核问询函一》问题 20，从材料配方、产品结构、生产工艺等方面进一步说明公司与其他可比竞争对手的差异。

根据公司出具的说明、提供的资料，公司与其他可比竞争对手在材料配方、产品结构、生产工艺等方面的差异情况如下（由于竞争对手未公开披露材料配方、产品结构等资料，仅通过查询同行业公司已授权专利进行了比较）：

### （一）材料配方

#### 1、天宜上佳

天宜上佳摩擦材料的配方包括：铜 50~60wt%；铁 12~20wt%；石墨 15~25wt%；铬铁合金 2~10wt%；三氧化钼 1~5wt%；铬 1~5wt%，还包括含量不大于 4%碳化硅。以铜粉和铁粉为基体，适当提高铜基体的含量，可以在摩擦系数合格的基础上，增加基体的连续性从而提高基体与其它组分的结合强度，同时，还增加了摩擦材料的导热性，避免了摩擦材料因过热而产生不良反应；加入石墨作为润滑组元，且石墨含量较传统配比提高 10%wt，增加刹车片磨损过程中表面的光滑度，减少了刹车片的磨损，同时，石墨可以调节摩擦系数，也是良好的摩擦剂；加入碳化硅、铬、铬铁及三氧化钼等组元，增加刹车片的摩擦系数，提高其耐磨性，大大延刹车片的使用寿命。

#### 2、其他可比竞争对手

传统思路的高速列车闸片配方通常以增加非金属磨料的方式提高摩擦系数，非金属硬质颗粒加入到金属基体中，提高基体的硬度和摩擦系数，这种形式的闸片在高速制动的巨大热负荷下容易造成制动盘损伤、摩擦系数急剧下降，无法满足高速列车闸片既要承受高温高压、又要保持闸片高热稳定性和在各种工况下闸片摩擦系数稳定的要求。

其他可比竞争对手材料配方：

（1）中国专利文献 CN105506346A（申请号 201510945812.8）公开了一种粉末冶金制动闸片摩擦材料及其制备方法。该摩擦材料的配方包括铜 46~56wt%；铬铁 25~35wt%；石墨 8~18wt%；碳化硅 4~7wt%。该材料配方与天宜上佳所用材料配方的主要差异：以单一的铜为基体材料，以铬铁和碳化硅为摩擦组元，石墨改善润滑特性，其中铬铁和碳化硅的含量高于天宜上佳，而石墨的含量则低于天宜上佳。

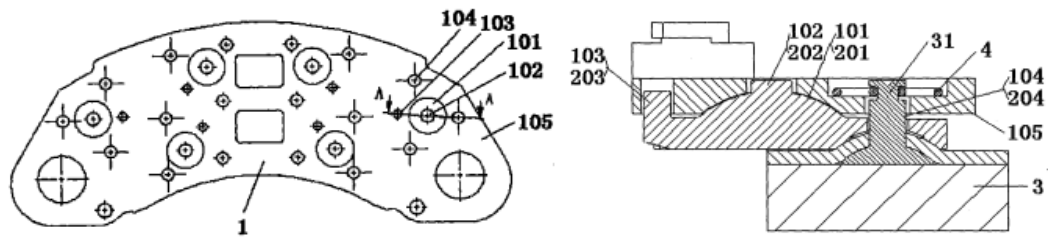
（2）中国专利文献 CN105618766A（申请号 201610055706.7）公开了一种高速列车用粉末冶金闸片摩擦块及其制备方法。该摩擦材料的配方包括铜 40~60wt%；铁 10~25wt%；二硫化钼 2~6wt%；碳化硼 1~2wt%；石墨 5~10wt%；钨 1~2wt%；铬铁 10~20wt%；镍 0.5~1wt%；莫来石 1~2wt%。该配方同样以铜和铁作为基体材料，但与天宜上佳所用材料配方的主要差异：较低的石墨含量、较高的铬铁含量，并加入了少量的稀有金属镍、金属钨和莫来石等。

（3）中国专利文献 CN101571173B（申请号 200910074763.X）公开了一种高速列车刹车片及制备方法。该摩擦材料的配方包括铜 25~55wt%；镍 5~20wt%；铁 4~12wt%；锰 1~4wt%；铬 1~9wt%；石墨 5~20wt%；碳化硅 5~10wt%；钨 1~8wt%；钛白粉 3~6wt%；二氧化硅 3~10wt%；钛 1~4wt%；铝 1~5wt%。该配方以铜为基体材料，与天宜上佳所用材料配方的主要差异：加入了易于与基体铜烧结合金化的材料，如铝、镍、铁、钨、锰、铬和钛，摩擦组元为碳化硅、二氧化硅和钛白粉，润滑组元为石墨。

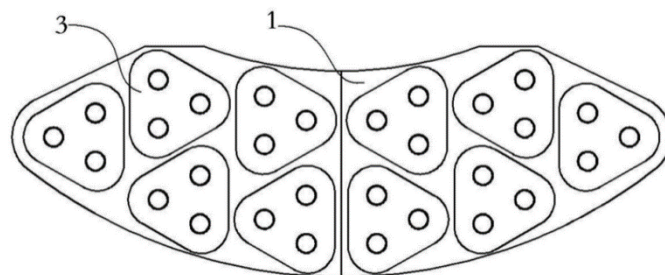
## （二）产品结构

### 1、天宜上佳产品结构

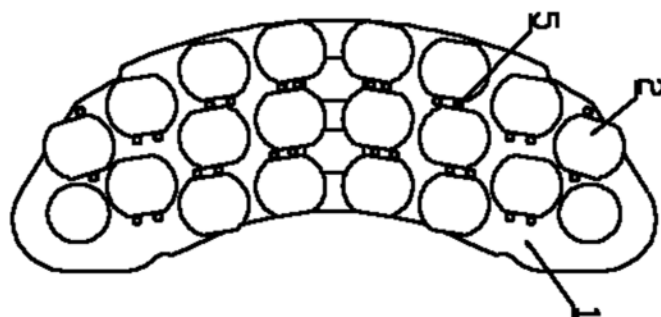
（1）天宜上佳申请的实用新型专利 CN201818682U（申请号 CN201020580389）涉及一种高速列车粉末冶金闸片的安装结构，包括弧形的大钢背和三角形的小三角托，大钢背包括一块基板和四块立板，大钢背还包括 6 组小三角托的安装位，每组安装位包括球面凹槽、导位孔、定位孔以及 3 个闸片孔和紧固件凹槽，小三角托包括球面、导位柱、定位柱以及闸片球面槽。闸片结构图如下：



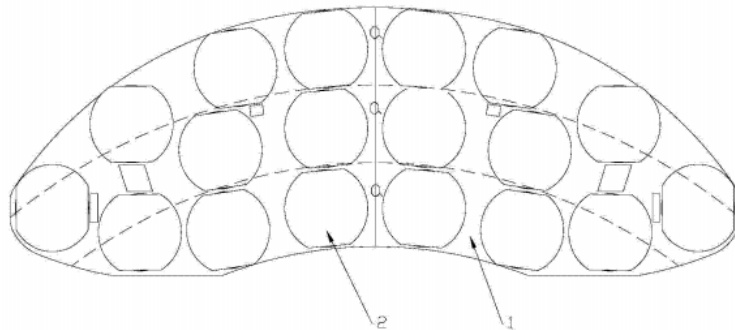
(2)天宜上佳申请的实用新型专利 CN206221541U(申请号 201621303355.9) 涉及一种列车浮动闸片，包括背板，具有至少一个安装孔；至少一个摩擦结构，通过适于穿过安装孔的铆钉铆接于背板的一侧，并与背板之间形成安装空间，安装空间内设有弹性元件，铆钉包括铆钉杆以及分别连接于铆钉杆的轴向两端的第一铆钉头与第二铆钉头，摩擦结构具有至少一个与安装孔对应设置的摩擦结构通孔，摩擦结构通孔内设有用于限制第一铆钉头朝向背板方向脱出摩擦结构通孔的限位部，第二铆钉头朝向第一铆钉头的端面抵靠于所受背板远离摩擦结构一侧，铆钉杆杆径自第一铆钉头至第二铆钉头逐渐减小形成圆锥杆，铆钉杆的最大外径大于安装孔的内径。闸片结构图如下：



(3) 天宜上佳申请的发明专利 CN103133579A（申请号 CN201310047679）公开了一种雨雪天气用浮动式制动闸片，属于列车制动技术领域。其包括：背板（背板为两端通过圆弧过渡的扇环形结构）、若干个摩擦块，摩擦块可浮动地连接于所述背板上，沿背板的内环至外环排布多层所述摩擦块，相邻层的所述摩擦块之间设置防转结构，所述摩擦块的摩擦面为一个光整的平面。闸片结构图如下：

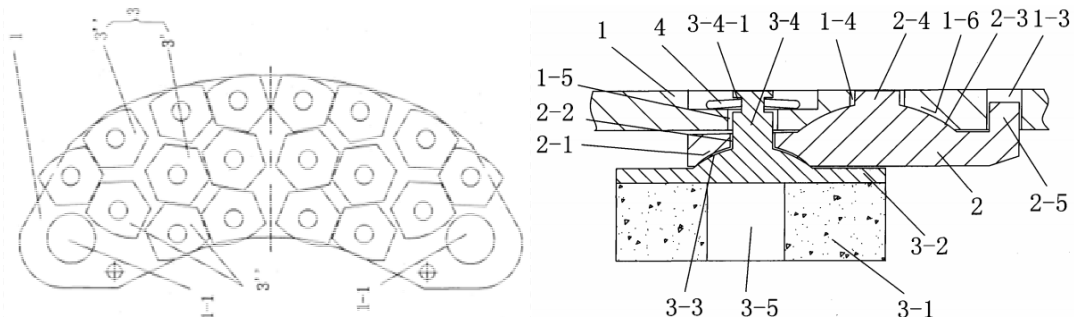


（4）天宜上佳申请的发明专利 CN104500628（申请号 201410788762.2）公布了一种制动闸片，包括有多个定位孔的背板，安装于背板上的若干个摩擦块，摩擦块插入所述定位孔中并通过设置于背板另一侧的卡簧连接于背板上；以与制动闸片配合的制动盘的圆心为圆心，将背板分隔为若干圆环，圆环沿径向的长度相等，每个圆环内的摩擦块的摩擦面积与基准平均摩擦面积相比上下不超过基准平均摩擦面积的 15%。闸片结构图如下：



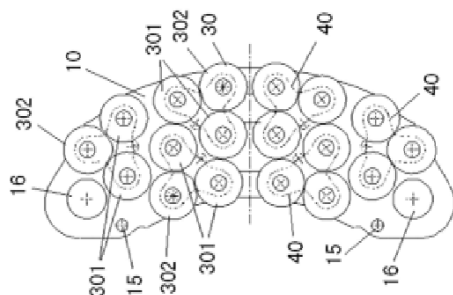
## 2、其他可比竞争对手相关产品结构

（1）中国专利文献 CN101975234A（申请号 CN201010520153）公开了带调整器的列车制动闸片，包括安装板、调整器、摩擦块和弹簧卡圈，所述调整器包括安装凸台和调整器定位凸销，所述摩擦块的尾部连接轴穿过调整器上的通孔以及安装板上的摩擦块安装孔，且尾部连接轴的端部通过弹簧卡圈与安装板弹性连接；所述摩擦块的第一摩擦块为六边形体，第二摩擦块为五边形体，第二摩擦块的五个侧面中面向安装板外侧的一个面为凸弧面第二摩擦块沿安装板正面四周分布并将第一摩擦块围在中间，或者第二摩擦块沿安装板正面内外弧边沿处分布两排并将第一摩擦块夹在中间。闸片结构图如下：

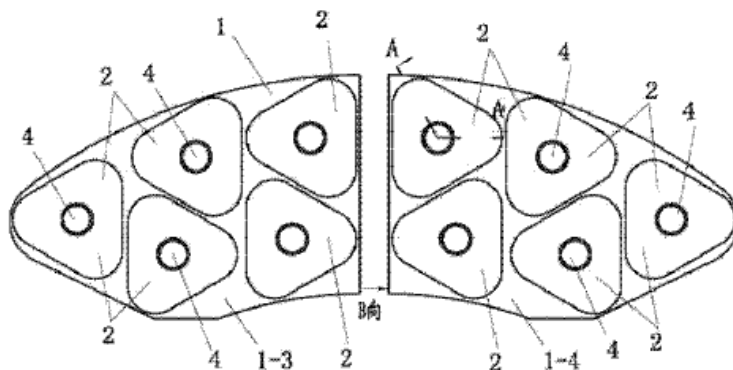


（2）中国专利文献 CN102829106A（申请号 CN201210338669）公开了一种带球形销的制动闸片，其特征在于：它包括一闸片背板、若干闸片摩擦块体、若干三角支撑座、若干定位卡和若干球形销；所述闸片背板采用上、下对称的弧形

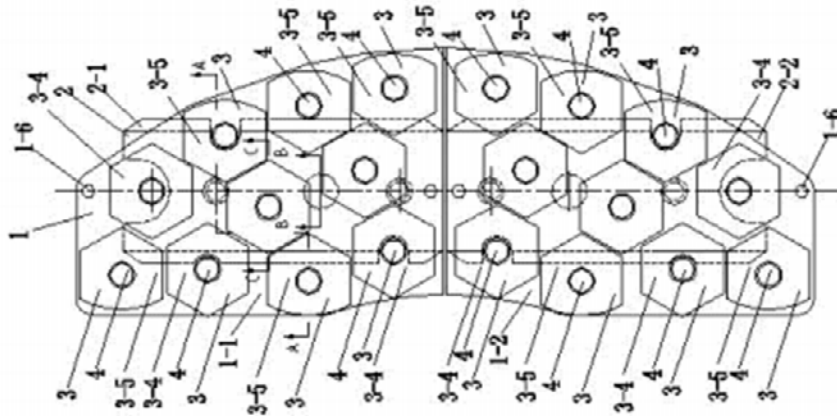
结构，由钢质材料制成；在所述闸片背板上的闸片摩擦块体的分布为对称设置，所述闸片背板的上、下分别设置有三组对称结构，每一组对称结构均由三个所述闸片摩擦块体、一个所述三角支撑座、三个所述定位卡和一个所述球形销连接组成，所述三角支撑座通过所述球形销与所述闸片背板万向连接。闸片结构图如下：



(3) 中国专利文献 CN204004093U（申请号 CN201420290153）公开了一种燕尾通用型制动闸片实用新型专利。闸片结构包括安装板和摩擦块，摩擦块装连在安装板的一侧，且安装板的另一侧设有燕尾板，所述摩擦块包括摩擦体和背板，摩擦体与背板固定连接，所述安装板与燕尾板制成一体。闸片结构图如下：



(4) 中国专利文献 CN202301600U（申请号 201120425801.4）公开了一种轨道车辆用制动闸片，包括安装板、燕尾板和若干个摩擦块，燕尾板与安装板的一侧固定连接，每块摩擦块均通过一个连接元件与安装板的另一侧装连，安装板与摩擦块之间（具有若干个弹性元件，弹性元件的一端与摩擦块的底部相抵，另一端与安装板相抵）。闸片结构图如下：



### （三）生产工艺

传统粉末冶金工艺路线为混料、压制、烧结工序，为确保产品的一致性、稳定性，以及高的生产效率，天宜上佳在传统粉末冶金工艺的基础上，增加能够提高产品性能稳定性的“后处理”工序，成为公司闸片生产工序中的特色。

#### 1、混料工艺

天宜上佳采用定制的变频双向螺旋式混料机，螺旋轴与混料机按相反方向转动，并通过加入一定的添加剂和合理的投料顺序，不但保证混合均匀、有效保护了鳞片石墨的原始粒度，还提高了工作效率，大大缩短混料时间。

传统的混料工序一般采用 V 型、枣核型混料机等。容易出现非金属粉末与金属粉末混合不均匀、鳞片石墨原始粒度容易被破坏等现象，而且混合时间长，生产效率较低。

#### 2、压制工艺

天宜上佳采用双向压制，即压坯的上端面和下端面同时施加压力，这种方式可以大大增加压坯密度的一致性，避免压坯的缺陷，保证产品质量和一致性、稳定性。

传统的压制工艺采用单向压制，容易出现密度不均、分层、裂纹等问题。如果压坯产生内部缺陷，难以通过肉眼或简单方法的检测，这将给产品质量带来极大的隐患，并严重影响产品的一致性，生产效率也较低。

#### 3、烧结工艺



天宜上佳采用气氛保护多温区连续自动高温加压烧结炉。设备分为加热区和冷却区，加热区又按温度的不同分为若干个温区，摩擦材料制品在保护性气氛下完成高温高压烧结过程。每个温区都有独立的加热装置，互不影响，每个温区均有热电偶动态监控各温区温度变化，炉内温度均匀，一致性好；预热、中温、次高温、高温、加压各阶段实现自动控制，通过合理的烧结工艺参数和工艺装备实现制品最终性能。

传统的烧结工艺采用钟罩炉、井式炉。由于炉膛自身太大，导致炉内温度不均衡；炉罩与底座靠水封或沙封，密封性差热损失大，容易造成产品性能一致性差，易氧化，质量不稳定，生产效率较低。

#### 4、后续处理

天宜上佳通过设计后续处理工艺，让摩擦块内产生一定数量的孔隙，可以大大提高产品的集热和散热性能，降低磨损。

本补充法律意见书一式四份，具有同等效力。

（以下无正文）

（此页无正文，仅为《北京市康达律师事务所关于北京天宜上佳新材料股份有限公司首次公开发行股票并在科创板上市的补充法律意见书（二）》之专用签章页）

北京市康达律师事务所（公章）



负责人：乔佳平

经办律师：周群

连连

王萌

赵云

2019年5月26日