

公司代码：688123

公司简称：聚辰股份

聚辰半导体股份有限公司

Giantec Semiconductor Corporation

(上海市浦东新区张东路 1761 号 10 幢)



2023 年年度报告

二〇二四年三月三十日

重要提示

一、本公司董事会、监事会及董事、监事、高级管理人员保证年度报告内容的真实性、准确性、完整性，不存在虚假记载、误导性陈述或重大遗漏，并承担个别和连带的法律责任。

二、公司上市时未盈利且尚未实现盈利

是 否

三、重大风险提示

公司已在本报告“第三节 管理层讨论与分析”之“四、风险因素”中详细披露了可能面对的风险，提请投资者注意查阅。

四、公司全体董事出席董事会会议。

五、立信会计师事务所（特殊普通合伙）为本公司出具了标准无保留意见的审计报告。

六、公司负责人陈作涛、主管会计工作负责人杨翌及会计机构负责人（会计主管人员）杨翌声明：保证年度报告中财务报告的真实、准确、完整。

七、董事会决议通过的本报告期利润分配预案或公积金转增股本预案

根据第二届董事会第二十四次会议决议，公司拟以实施权益分派股权登记日登记的总股本（扣除公司回购专用账户的股份余额）为基数，向全体股东每10股派发现金红利人民币2.00元（含税），不送红股，不以公积金转增股本。按照公司截至2023年12月31日的总股本158,173,037股测算，本次利润分配预计分配现金红利3,163.46万元（含税），占公司2023年度归属于上市公司股东的净利润的比例为31.52%。

经2024年第一次临时股东大会批准，公司自2024年2月20日起通过回购专用账户实施回购股份注销方案。根据《公司法》、中国证监会《上市公司股份回购规则》以及《上海证券交易所上市公司自律监管指引第7号——回购股份》，公司回购专用账户中的股份不享有利润分配等权利。鉴于公司回购专用账户可能于实施权益分派股权登记日持有部分股份，预计公司2023年度利润分配将构成差异化权益分派的情形。

如在实施权益分派股权登记之日前，因可转债转股/回购股份/股权激励授予股份回购注销/股权激励授予股份归属/重大资产重组股份回购注销等致使公司总股本发生变动的，公司将维持每股分配比例不变，相应调整现金红利总额。如后续总股本发生变化，公司将另行公告具体调整情况。本利润分配预案尚需提交公司股东大会审议。

八、是否存在公司治理特殊安排等重要事项

适用 不适用

九、前瞻性陈述的风险声明

适用 不适用

本报告中所涉及的前瞻性陈述不构成公司对投资者的实质承诺，提请投资者注意投资风险。

十、是否存在被控股股东及其他关联方非经营性占用资金情况

否

十一、是否存在违反规定决策程序对外提供担保的情况

否

十二、是否存在半数以上董事无法保证公司所披露年度报告的真实性、准确性和完整性

否

十三、其他

适用 不适用

目录

第一节 释义	5
第二节 公司简介和主要财务指标.....	8
第三节 管理层讨论与分析.....	13
第四节 公司治理.....	48
第五节 环境、社会责任和其他公司治理.....	72
第六节 重要事项.....	78
第七节 股份变动及股东情况.....	97
第八节 优先股相关情况.....	105
第九节 债券相关情况.....	106
第十节 财务报告.....	107

备查文件目录	载有公司法定代表人、主管会计工作负责人、会计机构负责人签章的财务报表
	载有会计师事务所盖章、注册会计师签名并盖章的审计报告原件
	报告期内公开披露过的所有公司文件正本及公告原稿

第一节 释义

一、释义

在本报告书中，除非文义另有所指，下列词语具有如下含义：

常用词语释义		
(本)公司	指	聚辰半导体股份有限公司
香港进出口	指	聚辰半导体进出口(香港)有限公司, 为公司之全资子公司
聚辰台湾	指	为香港进出口在台湾设立的办事处
聚辰美国	指	Giantec Semiconductor Corporation, 为香港进出口之全资子公司
聚栋半导体	指	上海聚栋半导体有限公司, 为公司之控股子公司
聚辰苏州	指	聚辰半导体(苏州)有限公司, 为公司之全资子公司
聚辰南京	指	聚辰半导体(南京)有限公司, 为公司之全资子公司
聚感微	指	聚感微(上海)半导体有限公司, 为公司之控股子公司。截至本报告期末, 聚感微已完成工商注销
矽谦半导体	指	矽谦半导体(河北)有限公司, 为公司之参股企业
聚谦半导体	指	苏州聚谦半导体有限公司, 为公司之参股企业。截至本报告期末, 公司已不再持有聚谦半导体股份
喻芯半导体	指	武汉喻芯半导体有限公司, 为公司之参股企业
亘存科技	指	深圳亘存科技有限责任公司, 为公司之参股企业
聚源芯星	指	青岛聚源芯星股权投资合伙企业(有限合伙), 为公司之参股企业。截至本报告期末, 公司已不再持有聚源芯星财产份额
聚源芯创	指	深圳聚源芯创私募股权投资基金合伙企业(有限合伙), 为公司之参股企业
天壕科技	指	上海天壕科技有限公司, 原名江西和光投资管理有限公司, 为公司之控股股东
天壕投资	指	天壕投资集团有限公司, 为天壕科技之控股股东
武汉珞珈	指	武汉珞珈梧桐新兴产业投资基金合伙企业(有限合伙), 为公司之股东
湖北珞珈	指	湖北珞珈梧桐创业投资有限公司, 为武汉珞珈之执行事务合伙人
北京方圆	指	北京方圆和光投资管理有限公司, 为湖北珞珈之股东
北京珞珈	指	北京珞珈天壕投资中心(有限合伙), 为公司之股东
北京天壕	指	北京珞珈天壕投资管理有限公司, 为北京珞珈之执行事务合伙人
聚辰香港	指	聚辰半导体(香港)有限公司, 为公司之股东
新越成长	指	北京新越成长投资中心(有限合伙), 为公司之股东
亦鼎投资	指	宁波亦鼎创业投资合伙企业(有限合伙), 原名桐乡市亦鼎股权投资合伙企业(普通合伙), 为公司之股东
登矽全	指	宁波梅山保税港区登矽全投资管理合伙企业(有限合伙), 为公司之股东
聚祥香港	指	聚祥有限公司, 为公司之股东

望矽高	指	宁波梅山保税港区望矽高投资管理合伙企业(有限合伙), 为公司之股东
建矽展	指	宁波梅山保税港区建矽展投资管理合伙企业(有限合伙), 为公司之股东
发矽腾	指	宁波梅山保税港区发矽腾投资管理合伙企业(有限合伙), 为公司之股东
积矽航	指	上海积矽航实业中心(有限合伙), 为公司之股东
固矽优	指	上海固矽优实业中心(有限合伙), 为公司之股东
增矽强	指	上海增矽强实业中心(有限合伙), 为公司之股东
澜起科技	指	澜起科技股份有限公司
AMOLED	指	Active-matrix Organic Light-emitting Diode 的缩写, 有源矩阵有机发光二极管体, 一种显示屏技术。其中 OLED(有机发光二极管)是描述薄膜显示技术的具体类型; 有机电激发光显示; AM(有源矩阵体或称主动式矩阵体)是指背后的像素寻址技术
CMOS	指	互补金属氧化物半导体(Complementary Metal Oxide Semiconductor)的英文缩写, 它是指制造大规模集成电路芯片用的一种技术或用这种技术制造出来的芯片
CPU 卡	指	卡内含有微处理器、存储器、时序控制逻辑、算法单元和操作系统等
DDR	指	Double Data Rate SDRAM 的简称, 即双倍速率同步动态随机存储器, 为具有双倍数据传输率的 SDRAM, 其数据传输速度为系统时钟频率的两倍, 由于速度增加, 其传输性能优于传统的 SDRAM
EEPROM	指	Electrically Erasable Programmable Read-Only Memory 的缩写, 即电可擦除可编程只读存储器, 是支持电重写的非易失性存储芯片, 掉电后数据不丢失, 耐擦写性能至少 100 万次, 主要用于存储小规模、经常需要修改数据
Fabless	指	无晶圆厂的集成电路企业经营模式, 采用该模式的厂商仅进行芯片的设计、研发、应用和销售, 而将晶圆制造、封装和测试外包给专业的晶圆代工、封装和测试厂商
Hub	指	多端口转发器(集线器)将接收到的信号整形放大并转发至其它端口
I ² C/I ³ C	指	一种串行接口总线, 用于多个主从设备之间的低速通信
IC	指	Integrated Circuit 的缩写, 即集成电路, 是一种通过一定工艺把一个电路中所需的晶体管、二极管、电阻、电容和电感等元件及布线互连一起, 制作在一小块或几小块半导体晶片或介质基片上, 然后封装在一个管壳内, 成为具有所需电路功能的微型电子器件或部件。当今半导体工业大多数应用的是基于硅的集成电路
JEDEC 标准	指	Joint Electron Device Engineering Council 的缩写, 由电子元件工业联合会生产厂商们制定的国际性协议, 主要为计算机内存制定
LRDIMM	指	Load Reduced DIMM 的缩写, 即减载双列直插内存模组, 主要应用于服务器
Microwire	指	一种简单的四线串行接口, 由串行数据输入、串行数据输出、串行移位时钟、芯片选择组成, 可实现高速的串行数据通讯
NFC	指	Near Field Communication 的缩写, 近距离无线通信
NOR Flash	指	代码型闪存芯片, 主要非易失闪存技术之一
PLC	指	Programmable Logic Controller 的缩写, 可用于内部存储程序、执行逻辑运算、顺序控制、定时、计数与算术操作等面向用户的指令, 通过数字或模拟式输入/输出控制各种类型的机械或生产过程, 是工业控制的核心部分

RDIMM	指	Registered DIMM 的缩写，即寄存式双列直插内存模组，主要应用于服务器
RFID	指	Radio Frequency Identification 的缩写，一种无线通信技术，可以通过无线电信号识别特定目标并读写相关数据，而无需识别系统与特定目标之间建立机械或者光学接触
SODIMM	指	Small Outline DIMM 的缩写，即为小型双列直插内存模组，主要应用于笔记本电脑
SPD	指	Serial Presence Detect 的缩写，即串行存在检测，一种访问内存模块有关信息的标准化方式
SPI	指	一种同步串行外设接口，它可以使 MCU 与各种外围设备以串行方式进行通信以交换信息
TDDI	指	Touch and Display Driver Integration 的缩写，触控与显示驱动器集成，为新一代显示触控技术，将触控芯片与显示芯片二合一
TS	指	Temperature Sensor 的缩写，即温度传感器，指能感受温度并转换成可用输出信号的传感器
TWS	指	True Wireless Stereo 的缩写，即真无线立体声，该技术是基于蓝牙芯片技术的发展所形成
UDIMM	指	Unbuffered DIMM 的缩写，即无缓冲双列直插内存模组，主要应用于台式电脑
V	指	中文称伏特，衡量电压的大小
非易失性存储器	指	外部电源切断后，存储的数据仍会保留的一类存储器
计算机及周边	指	计算机及其外部的输入设备和输出设备的统称
晶圆	指	经过特定工艺加工，具备特定电路功能的硅半导体集成电路圆片，经切割、封装等工艺后可制作成 IC 成品
流片	指	集成电路设计完成后，将电路图转化为芯片的试生产或生产过程
逻辑卡	指	又称逻辑加密卡，卡内的集成电路包括加密逻辑电路和 EEPROM，加密逻辑电路可在一定程度上保护卡和卡中数据的安全
模组厂	指	加工制造具备一定完整独立功能的电子产品部件（即模组）的厂商
微特电机	指	微型特种电机，可以实现特殊性能、特殊用途的电机，可用于控制系统或传动机械负载
音圈马达	指	Voice Coil Motor，属于线性直流马达，原来用于扬声器产生振动发声，现用于推动镜头移动产生自动聚焦的装置
音圈马达驱动芯片	指	用在摄像头模组内部用于控制音圈马达来实现自动聚焦功能
运算放大器	指	具有很高放大倍数的电路单元，可以用作信号的比较和放大
智能卡、集成电路卡、IC 卡	指	Smart Card 或 IC Card 是指粘贴或嵌有集成电路芯片的一种便携式塑料卡片
报告期	指	2023 年 1 月 1 日至 12 月 31 日
报告期末	指	2023 年 12 月 31 日
元、万元、亿元	指	人民币元、人民币万元、人民币亿元

注：本报告中若出现总计数尾数与所列数值总和尾数不符的情况，均系四舍五入所致。

第二节 公司简介和主要财务指标

一、公司基本情况

公司的中文名称	聚辰半导体股份有限公司
公司的中文简称	聚辰股份
公司的外文名称	Giantec Semiconductor Corporation
公司的外文名称缩写	Giantec Semiconductor
公司的法定代表人	陈作涛
公司注册地址	上海市浦东新区张东路1761号10幢
公司注册地址的历史变更情况	公司注册地址于2023年3月13日由“上海市自由贸易试验区松涛路647弄12号”变更为“上海市浦东新区张东路1761号10幢”
公司办公地址	上海市浦东新区张东路1761号10幢
公司办公地址的邮政编码	201210
公司网址	www.giantec-semi.com
电子信箱	investors@giantec-semi.com

二、联系人和联系方式

	董事会秘书（信息披露境内代表）	证券事务代表
姓名	袁崇伟	翁华强
联系地址	上海市浦东新区张东路1761号10幢	上海市浦东新区张东路1761号10幢
电话	021-50802035	021-50802035
传真	021-50802032	021-50802032
电子信箱	investors@giantec-semi.com	investors@giantec-semi.com

三、信息披露及备置地点

公司披露年度报告的媒体名称及网址	上海证券报（www.cnstock.com）、证券时报（www.stcn.com）
公司披露年度报告的证券交易所网址	www.sse.com.cn
公司年度报告备置地点	公司董事会办公室

四、公司股票/存托凭证简况

（一）公司股票简况

适用 不适用

公司股票简况

股票种类	股票上市交易所及板块	股票简称	股票代码	变更前股票简称
A股	上海证券交易所科创板	聚辰股份	688123	/

（二）公司存托凭证简况

适用 不适用

五、其他相关资料

公司聘请的会计师事务所（境内）	名称	立信会计师事务所（特殊普通合伙）
	办公地址	上海市黄浦区南京东路 61 号四楼
	签字会计师姓名	姚辉、戴莹
报告期内履行持续督导职责的保荐机构	名称	中国国际金融股份有限公司
	办公地址	北京市朝阳区建国门外大街 1 号国贸大厦 2 座 27 层及 28 层
	签字的保荐代表人姓名	谢晶欣、幸科
	持续督导的期间	2019 年 12 月 23 日-2022 年 12 月 31 日

注：中国国际金融股份有限公司为履行公司首次公开发行股票持续督导职责的保荐机构，持续督导的期间已于 2022 年 12 月 31 日届满。鉴于公司首次公开发行股票的募集资金尚未使用完毕，中国国际金融股份有限公司将继续对公司募集资金存放与使用情况履行持续督导职责。

六、近三年主要会计数据和财务指标

（一）主要会计数据

单位：元 币种：人民币

主要会计数据	2023年	2022年	本期比上年同期 增减（%）	2021年
营业收入	703,476,519.17	980,432,751.80	-28.25	544,053,914.82
归属于上市公司股东的净利润	100,357,931.43	353,763,088.09	-71.63	108,251,077.72
归属于上市公司股东的扣除非经常性损益的净利润	88,302,538.17	392,769,935.80	-77.52	85,177,275.31
经营活动产生的现金流量净额	102,708,713.84	288,239,664.54	-64.37	56,114,989.69
主要会计数据	2023年末	2022年末	本期末比上年同 期末增减（%）	2021年末
归属于上市公司股东的净资产	1,971,306,811.69	1,915,701,169.14	2.90	1,524,493,233.48
总资产	2,050,212,268.98	2,057,388,361.69	-0.35	1,639,096,445.28

注：公司于报告期内参与华虹公司科创板 IPO 战略配售，持有华虹公司约 192.31 万股股票，报告期内确认的公允价值变动损益约为-1,775.00 万元，扣除相关投资损益影响后，公司于报告期内实现归属于母公司所有者的净利润约为 11,633.29 万元。

(二) 主要财务指标

主要财务指标	2023年	2022年	本期比上年同期增减 (%)	2021年
基本每股收益 (元 / 股)	0.64	2.25	-71.56	0.69
稀释每股收益 (元 / 股)	0.63	2.22	-71.62	0.68
扣除非经常性损益后的基本每股收益 (元 / 股)	0.56	2.50	-77.60	0.54
加权平均净资产收益率 (%)	5.16	20.57	减少15.41个百分点	7.25
扣除非经常性损益后的加权平均净 资产收益率 (%)	4.54	22.83	减少18.29个百分点	5.71
研发投入占营业收入的比例 (%)	22.86	13.67	增加9.19个百分点	13.66

报告期末公司前三年主要会计数据和财务指标的说明

适用 不适用

近年来，公司敏锐把握产业发展动向，在完善和升级现有产品的基础上，持续加强对新产品和新技术的研究和开发，并在壮大研发人员队伍的同时，针对核心技术人员和研发骨干实施 2021 年限制性股票激励计划、2022 年限制性股票激励计划及 2023 年限制性股票激励计划，进一步调动研发人员的积极性，有效提升了研发投入的转化率，较好完成了各项新产品和新技术的规划布局，其中公司着力开发的新一代 EEPROM 产品、A1 等级的汽车级 EEPROM 产品以及配套 DDR5 内存模组的 SPD 产品已占据在相关领域的先发优势并实现在细分市场的国际或国内领先地位。2021 年度、2022 年度及 2023 年度，公司的研发投入分别为 7,429.94 万元、13,402.68 万元及 16,080.73 万元，占当期营业收入的比例分别为 13.66%、13.67%及 22.86%，各期研发支出主要包括工资薪金、股份支付、制版费、物料消耗费等，并全部于当期费用化。

基于持续的自主创新和技术研发，公司及时把握 DDR 内存模组换代升级以及汽车级 EEPROM 芯片供应短缺带来的市场发展机遇，积极顺应下游客户需求并快速做出响应，形成了稳定的产品供货能力和优异的品牌认可度。公司应用于 DDR5 内存模组、汽车电子及工业控制等高附加值市场的产品于 2021 年第四季度起大批量供货，成为公司业绩增长的重要驱动力；进入 2023 年以来，受个人电脑及服务器市场需求疲软，以及下游内存模组厂商采购及库存策略调整等因素影响，公司配套 DDR5 内存模组的 SPD 产品的销量及收入出现较大幅度下滑，产品销售结构的变化导致公司近三年的收入规模和盈利能力呈现较大幅度波动。2021 年度、2022 年度及 2023 年度，公司分别实现营业收入 54,405.39 万元、98,043.28 万元及 70,347.65 万元，各期归属于上市公司股东的净利润分别为 10,825.11 万元、35,376.31 万元及 10,035.79 万元，扣除非经常性损益的净利润分别为 8,517.73 万元、39,276.99 万元及 8,830.25 万元。

七、境内外会计准则下会计数据差异

(一) 同时按照国际会计准则与按中国会计准则披露的财务报告中净利润和归属于上市公司股东的净资产差异情况

适用 不适用

(二) 同时按照境外会计准则与按中国会计准则披露的财务报告中净利润和归属于上市公司股东的净资产差异情况

适用 不适用

(三) 境内外会计准则差异的说明：

适用 不适用

八、2023 年分季度主要财务数据

单位：元 币种：人民币

主要财务数据	第一季度 (1-3 月份)	第二季度 (4-6 月份)	第三季度 (7-9 月份)	第四季度 (10-12 月份)
营业收入	143,324,763.84	173,655,147.34	184,712,115.74	201,784,492.25
归属于上市公司股东的净利润	21,461,960.03	42,096,399.73	18,857,899.92	17,941,671.75
归属于上市公司股东的扣除非经常性损益后的净利润	16,805,500.44	28,086,947.34	21,868,629.30	21,541,461.09
经营活动产生的现金流量净额	-16,121,225.41	33,316,255.77	27,011,062.78	58,502,620.70

季度数据与已披露定期报告数据差异说明

适用 不适用

九、非经常性损益项目和金额

适用 不适用

单位:元 币种:人民币

非经常性损益项目	2023 年金额	附注（如适用）	2022 年金额	2021 年金额
非流动性资产处置损益，包括已计提资产减值准备的冲销部分	756,415.23	第十节 七、68/73		-5,148.91
计入当期损益的政府补助，但与公司正常经营业务密切相关、符合国家政策规定、按照确定的标准享有、对公司损益产生持续影响的政府补助除外	14,521,943.02	第十节 七、67	4,137,643.40	2,117,100.00
除同公司正常经营业务相关的有效套期保值业务外，非金融企业持有	4,698,407.48	第十节 七、68/70	-28,245,596.29	21,793,435.82

金融资产和金融负债产生的公允价值变动损益以及处置金融资产和金融负债产生的损益				
除上述各项之外的其他营业外收入和支出	-2,497,921.08	第十节 七、74/75	90,132.73	1,633,818.99
其他符合非经常性损益定义的损益项目	-4,272,741.22	第十节 七、63/67	-17,314,760.33	188,964.74
减：所得税影响额	1,111,421.78		-2,361,625.40	2,596,455.09
少数股东权益影响额（税后）	39,288.39		35,892.62	57,913.14
合计	12,055,393.26		-39,006,847.71	23,073,802.41

对公司将《公开发行证券的公司信息披露解释性公告第 1 号——非经常性损益》未列举的项目认定为的非经常性损益项目且金额重大的，以及将《公开发行证券的公司信息披露解释性公告第 1 号——非经常性损益》中列举的非经常性损益项目界定为经常性损益的项目，应说明原因。

适用 不适用

十、采用公允价值计量的项目

适用 不适用

单位：元 币种：人民币

项目名称	期初余额	期末余额	当期变动	对当期利润的影响金额
交易性金融资产	670,054,712.33	716,280,412.58	46,225,700.25	950,733.61
其他非流动金融资产	20,492,003.71	34,239,677.58	13,747,673.87	3,747,673.87
合计	690,546,716.04	750,520,090.16	59,973,374.12	4,698,407.48

十一、非企业会计准则业绩指标说明

适用 不适用

十二、因国家秘密、商业秘密等原因的信息暂缓、豁免情况说明

适用 不适用

鉴于公司的供应商、客户以及核心技术人员的相关信息属于商业敏感信息，公开披露可能引致不正当竞争，损害公司及投资者利益，公司已就前述信息履行豁免披露程序，对供应商和客户的名称做出隐名披露处理，对向前五名客户的具体销售情况以及核心技术人员的薪酬等信息做出豁免披露处理。

第三节 管理层讨论与分析

一、经营情况讨论与分析

进入 2023 年以来，受全球宏观经济波动、终端电子行业景气度下滑以及下游模组厂商的采购及库存策略调整等因素影响，公司部分业务的发展承受了较大压力，不同产品的市场销售情况分化较为明显。具体到产品而言，个人电脑及服务器市场需求的疲软，使得全球主要内存模组厂商通过暂停采购和削减产能等方式减轻库存压力，导致公司 SPD 产品的销量及收入于报告期内出现较大幅度下滑，成为影响公司业绩下滑的主要因素。面对不断变化的下游应用市场需求，公司基于长期的技术积累和良好的客户基础，持续进行技术升级和产品开发，成功实现智能手机摄像头 EEPROM 等产品线的更新迭代，1.2V 智能手机摄像头 EEPROM 等新一代产品于报告期内大批量出货，带动公司工业级 EEPROM 产品的销量和收入实现较快速增长，进一步巩固和增强了公司在智能手机摄像头模组等下游应用领域的竞争优势。

（一）存储类芯片业务

1、配套 DDR5 内存模组的 SPD 等产品

公司自 DDR2 世代起即研发并销售配套 DDR2/3/4 内存模组的系列 SPD 产品，为业内少数拥有完整 SPD 产品组合和技术储备的企业。针对最新的 DDR5 内存技术，公司与澜起科技合作开发了配套新一代 DDR5 内存模组的 SPD 产品，并已在行业主要内存模组厂商中取得大规模应用。报告期内，全球个人电脑及服务器市场需求疲软，公司相关业务不可避免地受到下游内存模组厂商库存去化的压力，SPD 产品的出货量出现较大幅度下滑；此外，内存接口及模组配套芯片通常会因技术和性能的升级在产品导入期获得一定的溢价，其销售单价将随着时间的推移而逐步降低，并通过产品的持续更迭维系产品线的平均销售单价，基于前述价格变动规律，公司 SPD 产品的销售单价自第一季度起进行了一定幅度的调整。随着下游内存模组厂商库存水位的逐步改善，以及 DDR5 内存模组渗透率的持续提升¹，公司第四季度特别是 12 月份以来的 SPD 产品销量及收入环比实现较大幅度增长，相关业务回暖趋势明显。公司将持续进行技术的改造升级以及产品的更新迭代，以使 SPD 产品的发展与下游行业需求相适应，为公司相关业务的发展创造更大的空间。

2、EEPROM 产品

（1）工业级 EEPROM 产品

公司的工业级 EEPROM 产品目前已覆盖了智能手机摄像头模组、液晶面板、工业控制、通讯、蓝牙模块、计算机及周边、医疗仪器、白色家电等众多应用领域，并已在智能手机摄像头模组、液晶面板等细分应用领域占据了领先地位，获得了较高的市场份额。其中，来自智能手机摄

¹ 根据部分内存模组厂商的分析数据，DDR5 内存模组的渗透率预计在 2024 年中期超过 50%。

像头 EEPROM 产品的销售收入为公司工业级 EEPROM 产品线的最主要收入来源。报告期内，面对终端消费电子行业景气度下滑等带来的需求端压力，公司加强对新一代工业级 EEPROM 产品的推广、销售及综合服务力度，持续提升产品的品牌知名度和市场竞争力，成功实现智能手机摄像头 EEPROM 等产品线的更新迭代，以 1.2V 智能手机摄像头 EEPROM 产品为代表的新一代产品的销量及收入实现较快速增长。同时，公司基于长期积累的技术储备和研发经验，从容量、尺寸、性能、安全性等各个维度顺应市场需求和新技术发展趋势，时刻把握市场变化带来的发展机遇，提升行业技术及产品更新迭代的应对能力，并进一步研发可靠性更高、读写速度更高、性能更优、功耗更低、性价比更高的更新一代产品，巩固在工业级 EEPROM 产品市场的领先地位。

（2）汽车级 EEPROM 产品

作为国内领先的汽车级 EEPROM 产品供应商，公司基于对行业发展的判断，在业务发展过程中侧重了对汽车电子应用领域的技术积累和产品开发，目前已拥有 A1 及以下等级的全系列汽车级 EEPROM 产品，产品广泛应用于汽车的智能座舱、三电系统、视觉感知、底盘传动与微电机等四大系统的数十个子模块，终端客户包括众多国内外主流汽车厂商。报告期内，随着汽车级 EEPROM 芯片供应短缺的局面大幅缓解，境外竞争对手产品供应的稳定性已基本恢复至正常水平。在全球汽车级 EEPROM 产品竞争日益激烈的背景下，公司凭借较高的产品质量、高效的市场响应能力、较为完整的应用产品线和稳定的供货能力，已初步形成了较为成熟的汽车级 EEPROM 产品系列，产品的销量和收入稳步提升，积累了良好的品牌认知和优质的客户资源，并加速向汽车核心部件应用领域渗透。随着汽车电动化、智能化、网联化趋势的不断发展，汽车电子产品的渗透率快速提升，公司将积极完善在 A0 等级汽车级 EEPROM 的技术积累和产品布局，并制定更高的产品目标，进一步开发满足不同等级的 ISO 26262 功能安全标准的汽车级 EEPROM 产品。

3、NOR Flash 产品

为完善公司在非易失性存储芯片市场的布局，拓宽企业的业绩成长空间，公司基于 NORD 工艺平台开发了一系列具有自主知识产权的 NOR Flash 产品，并已实现向 TWS 蓝牙耳机、PLC 元件以及 AMOLED 手机屏幕等应用市场和客户群体批量供货，产品累计出货量已超过 1 亿颗。相较于同行业公司普遍采用的 ETOX 工艺和 SONOS 工艺，NORD 工艺结构下生产的 NOR Flash 产品在具备 ETOX 工艺高可靠性和宽温度适应能力的同时，在芯片尺寸和成本方面较 SONOS 工艺更具优势。作为首批利用 NORD 工艺平台研发设计 NOR Flash 产品的企业，公司已率先完成了 NORD 工艺结构下 512Kb-32Mb 容量的 NOR Flash 产品布局，其中覆盖 512Kb-8Mb 容量的 NOR Flash 产品已通过第三方权威机构的 AEC-Q100 Grade 1 车规电子可靠性试验验证，4Mb 容量的 A1 等级车规 NOR Flash 产品荣膺“2023 年中国 IC 设计成就奖——年度最佳存储器”。未来，公司将持续从工艺制程和容量维度实现技术和产品迭代，在保障产品质量可靠和性能优异的前提下，达成业内相同容量产品芯片面积最小的目标，为客户提供更具性价比的 NOR Flash 产品，并依托技术水平与客户资源优势，不断提升在 NOR Flash 领域的市场份额和品牌影响力。

（二）音圈马达驱动芯片业务

在音圈马达驱动芯片领域，公司是业内少数拥有完整的开环类、闭环类和光学防抖（OIS）音圈马达驱动芯片产品组合的企业。目前，来自开环类音圈马达驱动芯片的产品收入仍为公司音圈马达驱动芯片业务的主要收入来源。报告期内，全球智能手机市场需求处于紧缩状态，为应对市场环境的挑战，公司在加强对开环音圈马达驱动芯片与 EEPROM 二合一产品推广力度的同时，进一步提升对重点客户销售及技术服务水平，成功实现批量交付新一代 1.2V/1.8V 逻辑电平自适应中置开环音圈马达驱动芯片，闭环音圈马达驱动芯片产品也已获得客户小批量应用，带动音圈马达驱动芯片产品线全年实现销售收入 8,716.31 万元，同比增长 52.46%。在整体控制性能更佳的光学防抖（OIS）音圈马达驱动芯片领域，公司部分规格型号的产品已通过行业领先的智能手机厂商的测试验证，有望搭载在主流智能手机厂商的中高端和旗舰机型。公司将基于在稳定算法、参数自检、失调电流自校准等方面的技术积累，持续进行技术优化升级，并依托 EEPROM 产品的客户资源优势，在进一步巩固在开环类音圈马达驱动芯片市场地位的同时，实现向闭环和光学防抖（OIS）音圈马达驱动芯片等更高附加值的产品领域拓展。

（三）智能卡芯片业务

公司基于在 EEPROM / NOR Flash 领域的技术积累和研发实力，顺应下游应用市场的需求，将 EEPROM 业务向应用端进行延伸，逐步开发了智能卡芯片产品。报告期内，受下游终端应用市场需求短期紧缩影响，公司智能卡芯片产品的销量和收入有所下滑，全年实现销售收入 5,340.64 万元，同比下降 22.68%。面对不断变化的下游应用市场需求，公司将进一步加强对供应链管理、新零售、身份识别、智能表计、交通管理等重点市场的拓展力度，着力推广芯片面积更小、读写性能更优、灵敏度更高的新一代智能卡芯片产品，同时加大对非接触式 CPU 卡芯片、高频 RFID 芯片等新产品的市场拓展力度，并重点开发新一代非接触/接触逻辑加密卡芯片、新一代 RFID 标签芯片以及超高频 RFID 标签芯片产品，提高产品的竞争力和附加值，降低下游应用市场波动对公司业绩造成的风险，拓宽智能卡芯片产品的成长空间。

二、报告期内公司所从事的主要业务、经营模式、行业情况及研发情况说明

（一）主要业务、主要产品或服务情况

1、主营业务和主要产品

（1）主营业务情况

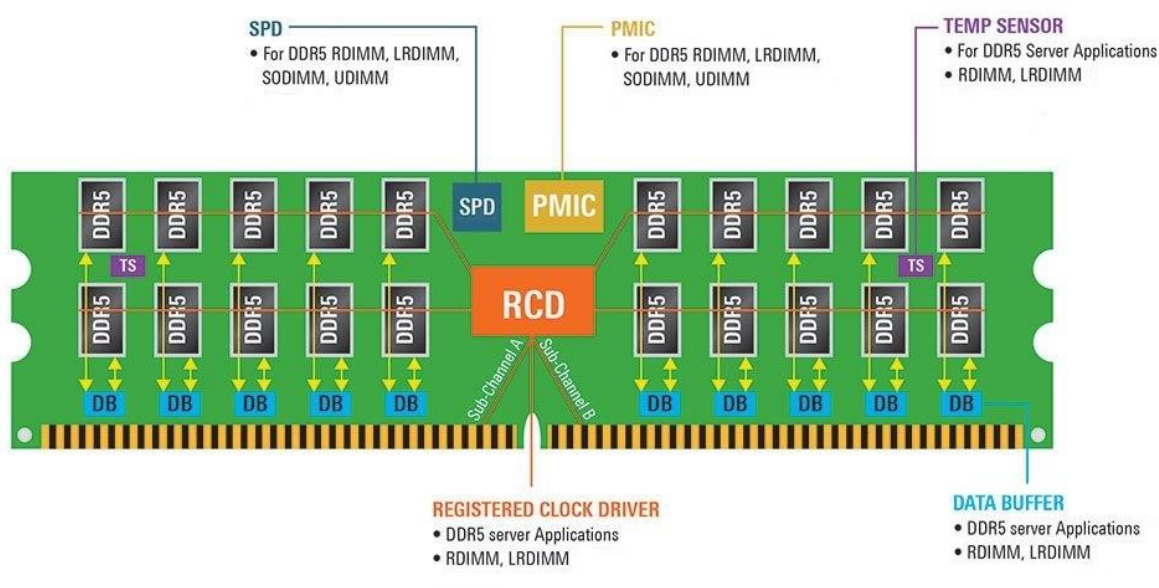
公司是一家全球化的集成电路设计高新技术企业，专门从事高性能、高品质集成电路产品的研发设计和销售，并提供应用解决方案和技术支持服务。公司目前拥有存储类芯片、音圈马达驱动芯片和智能卡芯片三条主要产品线，产品广泛应用于智能手机摄像头模组、内存模组、汽车电子、液晶面板、工业控制、通讯、蓝牙模块、计算机周边、白色家电、医疗仪器等众多领域。

2、主要产品情况

(1) 存储类芯片

1) 配套 DDR5 内存模组的 SPD 等产品

DDR5 内存模组指第 5 代双倍数据速率同步动态随机存取内存，较 DDR4 内存模组具有速度更快、功耗更低、带宽更高等优势，并已于 2021 年第四季度正式商用。根据 JEDEC 的内存标准规范，在 DDR5 世代，应用于个人电脑领域的 UDIMM、SODIMM 内存模组需要同时配置 1 颗 SPD 芯片和 1 颗 PMIC 芯片；应用于服务器领域的 RDIMM、LRDIMM 内存模组则需要同时配置 1 颗 SPD 芯片、1 颗 PMIC 芯片和 2 颗 TS 芯片。

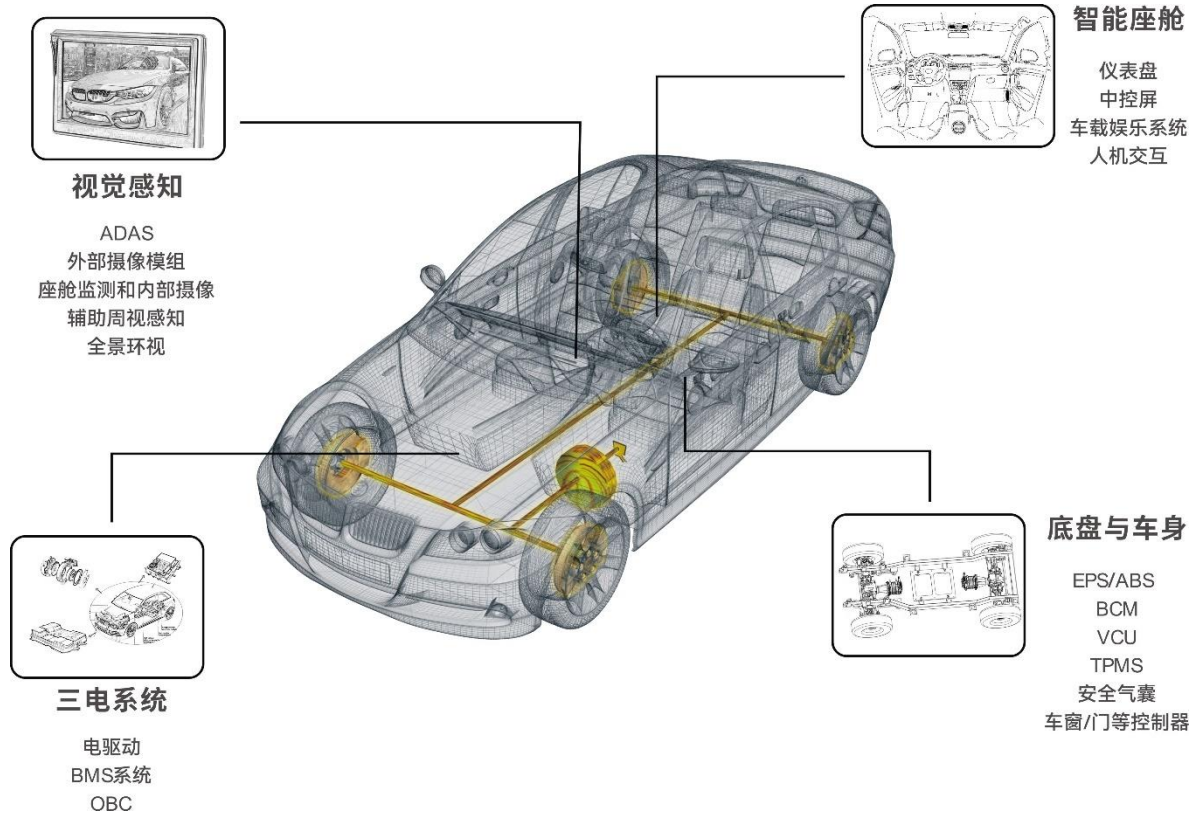


公司为业内少数拥有完整 SPD 产品组合和技术储备的企业，自 DDR2 世代起即研发并销售配套 DDR2/3/4 内存模组的系列 SPD 产品。针对最新的 DDR5 内存技术，公司与澜起科技合作开发了配套新一代 DDR5 内存模组（主要包括 UDIMM、SODIMM、RDIMM、LRDIMM）的 SPD 产品，该产品内置 8Kb SPD EEPROM，用于存储内存模组的相关信息以及模组上内存颗粒和相关器件的所有配置参数，并集成了 I²C/I³C 总线集线器（Hub）和高精度温度传感器（TS），为 DDR5 内存模组不可或缺的组件，也是内存管理系统的关键组成部分。

2) EEPROM 产品

EEPROM 是一类通用型的非易失性存储芯片，主要用于各类设备中存储小规模、经常需要修改的数据，通常可确保 100 年 100 万次擦写，容量范围介于 1Kb-2Mb 之间。EEPROM 按照应用领域可划分为工业级 EEPROM 和汽车级 EEPROM，其中工业级 EEPROM 主要应用于智能手机摄像头模组、液晶面板、工业控制、通讯、蓝牙模块、计算机及周边、白色家电、医疗仪器等

领域；汽车级 EEPROM 则具备更可靠的性能、更强的温度适应能力和抗干扰能力，在汽车智能座舱、视觉感知、底盘与车身以及新能源汽车的三电系统等领域中得到了广泛的应用。



公司为全球领先的 EEPROM 芯片设计企业，是业内少数同时具备工业级 EEPROM 产品和汽车级 EEPROM 产品研发设计能力的企业之一，凭借领先的研发能力、可靠的产品质量和优秀的客户服务水平，在国内外积累了良好的品牌认知和优质的客户资源。公司的 EEPROM 产品线主要包括 I²C、SPI 和 Microwire 等标准接口的系列 EEPROM 产品，具有高可靠性、宽电压、高兼容性、低功耗等特点，适应的温度范围达-40°C-125°C，常温条件下的耐擦写次数最高可达 400 万次，数据存储时间最长可达 200 年，被评为 2013-2019 年期间上海名牌产品，部分规格型号的 EEPROM 产品于 2023 年入选《上海市创新产品推荐目录》。

3) NOR Flash 产品

NOR Flash 与 EEPROM 同为满足中低容量存储需求的非易失性存储芯片，两者在技术上具有一定相通性，但在性能方面有所差异。NOR Flash 主要用于中低容量的代码和数据存储，通常可确保 20 年 10 万次擦写，容量范围介于 512Kb-2Gb 之间，广泛应用于 AMOLED 手机屏幕、TDDI 触控芯片、蓝牙模块等消费电子产品领域以及汽车电子、安防监控、可穿戴设备、物联网等领域。

公司基于 NORD 工艺平台开发了一系列具有自主知识产权的 NOR Flash 产品，产品容量覆盖 512Kb-32Mb 容量区间。相较于市场同类产品，公司开发的 NOR Flash 产品具有更可靠的性能

和更强的温度适应能力，耐擦写次数从 10 万次水平提升到 20 万次以上，数据保持时间超过 50 年，适应的温度范围达-40°C-125°C，并在功耗、数据传输速度、ESD 及 LU 等关键性能指标方面达到业内领先水平。

（2）音圈马达驱动芯片

音圈马达是摄像头模组内用于推动镜头移动进行自动聚焦的装置，音圈马达驱动芯片为与音圈马达匹配的驱动芯片，用于控制音圈马达来实现自动聚焦功能，主要应用于智能手机摄像头领域。常见的三类音圈马达驱动芯片包括开环式音圈马达驱动芯片、闭环式音圈马达驱动芯片和 OIS 光学防抖音圈马达驱动芯片。

公司开发的系列开环式及闭环式音圈马达驱动芯片具有聚焦时间短、稳定性高、误差率低、体积小等优点，部分规格型号的产品分别于 2019 年和 2023 年入选《上海市创新产品推荐目录》。同时，公司基于在 EEPROM 领域的技术优势，自主研发了集成音圈马达驱动芯片与 EEPROM 二合一产品，大大减小了两颗独立芯片在摄像头模组中占用的面积，提升了产品的竞争力。此外，公司于报告期内在光学防抖（OIS）音圈马达驱动芯片领域取得了实质性进展，部分规格型号的产品已通过行业领先的智能手机厂商的测试验证。

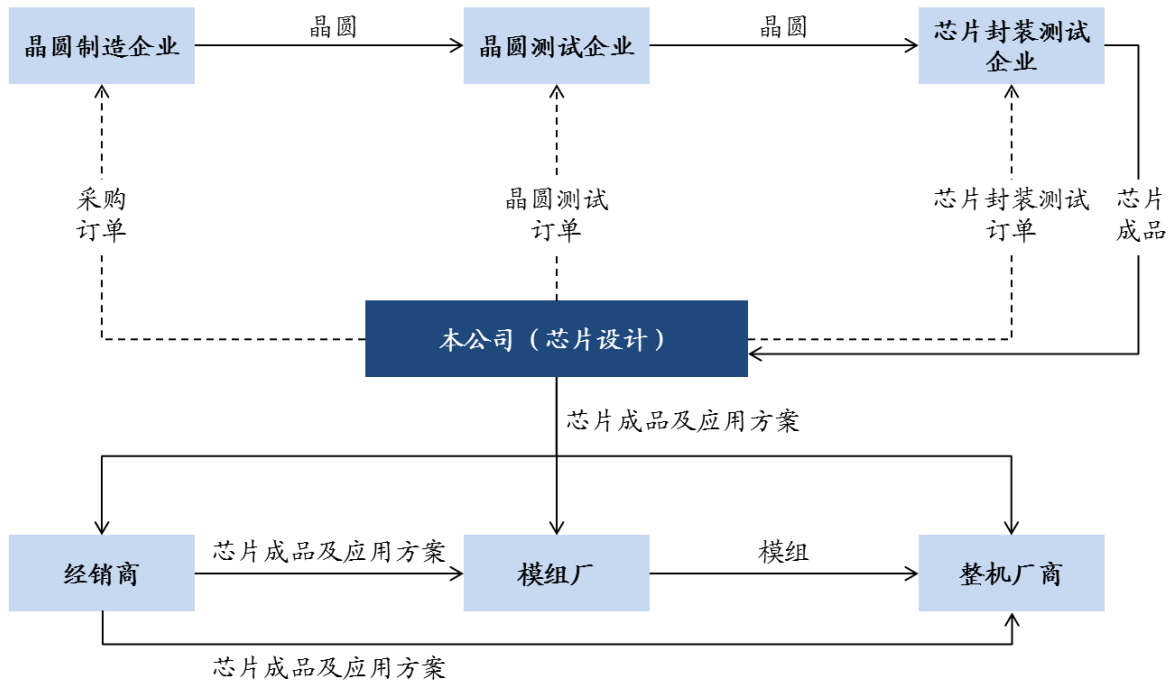
（3）智能卡芯片

智能卡芯片是指粘贴或镶嵌于 CPU 卡、逻辑加密卡、RFID 标签等各类智能卡（又称 IC 卡）中的芯片产品，内部包含了微处理器、输入/输出设备接口及存储器（如 EEPROM），可提供数据的运算、访问控制及存储功能。智能卡芯片一般分为 CPU 卡芯片、逻辑加密卡芯片和 RFID 芯片，常见的应用包括交通卡、门禁卡、校园卡、会员卡等。

公司的智能卡芯片产品是将 EEPROM 技术与下游特定应用相结合的一类专用芯片，产品系列包括 CPU 卡系列、逻辑卡系列、高频 RFID 系列、NFC Tag 系列和 Reader 系列，主要产品包括双界面 CPU 卡芯片、非接触式/接触式 CPU 卡芯片、非接触式/接触式逻辑卡芯片、RFID 芯片、读卡器芯片等。公司智能卡芯片产品广泛应用于公共交通、公共事业、校园一卡通、身份识别、智能终端等领域。公司是住建部城市一卡通芯片供应商之一，产品曾通过中国信息安全测评中心的 EAL4+ 安全认证，双界面 CPU 智能卡芯片已获得国家密码管理局颁发的商用密码产品型号二级证书，智能卡芯片产品被评为 2013-2019 年期间上海名牌产品。

（二）主要经营模式

公司主要经营模式为典型的 Fabless 模式，在该模式下只从事集成电路产业链中的芯片设计和销售环节，其余环节委托给晶圆制造企业、封装测试企业代工完成，公司取得芯片成品后，再通过经销商或直接销售给模组厂或整机厂商。公司的整体业务流程如下图所示：



(三) 所处行业情况

1、行业的发展阶段、基本特点、主要技术门槛

(1) 公司所处行业

公司主要从事集成电路产品的研发设计和销售,根据中国证监会《上市公司行业分类指引》,公司所处行业为“C39 计算机、通信和其他电子设备制造业”;根据《国民经济行业分类(GB/T 4754—2017)》,公司所处行业为“6520 集成电路设计”。

(2) 集成电路设计行业发展情况

集成电路设计处于集成电路产业链的上游,负责芯片的开发设计。集成电路设计行业是典型的技术密集型行业,是集成电路行业整体中对科研水平、研发实力要求较高的部分,芯片设计水平对芯片产品的功能、性能和成本影响较大,因此芯片设计的能力是一个国家在芯片领域能力、地位的集中体现之一。经过十年“创芯”发展,国内集成电路产业呈现集聚态势,逐步形成以设计业为龙头,封装测试业为主体,制造业为重点的产业格局。在国内集成电路行业中,设计业始终是最具发展活力的领域,是我国集成电路产业发展的源头和驱动力量。根据中国半导体行业协会的报告,2023 年中国集成电路设计业销售额预计为 5,774 亿元,同比将增长 8%,保持平稳增长态势。除了行业规模显著增长外,集成电路行业的产业结构也不断优化,附加值较高的设计环节销售额占集成电路行业总销售额的比例从 2016 年的 37.93% 上升到 2022 年的 42.95%,已成为集成电路产业链中比重最大的环节。

(3) 集成电路设计行业的技术壁垒

集成电路设计行业产品高度的复杂性和专业性决定了进入本行业具有较高的技术壁垒，企业只有具备深厚的技术底蕴，才能在行业中立足。对于非易失性存储芯片、音圈马达驱动芯片、智能卡芯片等芯片而言，合格的芯片产品不仅需要在可靠性、寿命、功耗等性能指标满足市场要求，通用型芯片还需要能适用于市场上种类繁多的各种电子系统，因此芯片设计公司需要具备从芯片、应用电路到系统平台等全方位的技术储备。此外，芯片产品存在代码丢失或寿命过短的可能性，导致电子产品出现系统无法启动、关键功能不能开启等故障，因此客户会重点考核和关注芯片产品的可靠性，公司需要经过多年的技术和市场的经验积累储备大量的修正数据，以确保产品的可靠性。行业内的新进入者往往需要经历较长一段时间的技术摸索和积累时期，才能和业内已经占据技术优势的企业相抗衡，因此技术壁垒明显。

2、公司所处的行业地位分析及其变化情况

(1) 存储类芯片行业竞争格局与公司的市场地位

1) DDR5 SPD 产品的行业竞争格局与公司的市场地位

公司自 DDR2 世代起即研发并销售配套 DDR2/3/4 内存模组的系列 SPD 产品，并与部分下游内存模组厂商形成了良好的业务合作关系。随着新一代 DDR5 内存技术于 2021 年第四季度正式商用，作为业内少数拥有完整 SPD 产品组合和技术储备的供应商，公司及时把握内存技术迭代升级带来的市场发展机遇，与澜起科技合作开发配套 DDR5 内存模组的 SPD 产品，下游客户已覆盖行业主要内存模组厂商。报告期内，全球市场上的 DDR5 SPD 产品的供应商主要为公司（与澜起科技合作）和瑞萨电子（Renesas Electronic），目前公司与澜起科技已占据了该领域的先发优势并实现了在相关细分市场的领先地位。

2) EEPROM 产品的行业竞争格局与公司的市场地位

全球市场上的 EEPROM 供应商主要来自欧洲、美国、日本和中国大陆地区，除公司外还包括意法半导体（STMicroelectronics）、微芯科技（Microchip Technology）、安森美半导体（ON Semiconductor）、艾普凌科（ABLIC, Inc.）等。在工业级 EEPROM 竞争领域，以公司为代表的境内供应商产品已广泛应用于智能手机摄像头模组、液晶面板、工业控制、通讯、蓝牙模块、计算机及周边、白色家电、医疗仪器等众多领域，目前公司已在智能手机摄像头模组、液晶面板等细分领域奠定了领先优势；以意法半导体为代表的境外供应商由于其整体业务规模较大、全球知名度较高，产品应用领域和客户资源相对更为广泛，在工业控制、通讯、白色家电等国产替代比率相对较低的领域占有相对较高的市场份额。在汽车级 EEPROM 竞争领域，目前境外竞争对手已形成了成熟的汽车级 EEPROM 产品系列，技术水平和客户资源优势相对明显；作为境内领先的汽车级 EEPROM 产品供应商，公司及时把握汽车级 EEPROM 芯片供应短缺带来的市场发展机遇，已初步形成了较为成熟的汽车级 EEPROM 产品系列，积累了良好的品牌认知和优质的客

户资源，终端客户覆盖众多国内外主流汽车厂商，但公司汽车级 EEPROM 业务的整体规模和市场份额目前与境外竞争对手尚存在一定差距。

3) NOR Flash 产品的行业竞争格局与公司的市场地位

NOR Flash 芯片设计企业相对集中，前五大 NOR Flash 芯片设计企业占据逾 90% 的市场份额。近年来，随着国际存储器龙头企业逐步退出中低容量 NOR Flash 市场，产能或让位于汽车电子、工业控制等应用领域的高容量产品，或专注于 DRAM 和 NAND Flash 业务，兆易创新、华邦电子、旺宏电子等厂商的市场份额持续上升，NOR Flash 行业目前已形成了华邦电子、旺宏电子、兆易创新、赛普拉斯和美光科技的五强竞争格局。相较于市场同类产品，公司研发的中低容量 NOR Flash 产品系全面依照车规标准设计，实现了高可靠性、宽温环境适应能力等产品性能的差异化，并在功耗、数据传输速度、ESD 及 LU 等关键性能指标方面达到业界领先水平，现已批量向 TWS 蓝牙耳机、PLC 元件以及 AMOLED 手机屏幕等应用市场和客户群体供货，产品的累计出货量已超过 1 亿颗。但作为 NOR Flash 领域的新进入者，目前公司 NOR Flash 产品的市场份额较小，在产品布局等方面与竞争对手存在较大差距。

(2) 音圈马达驱动芯片产品的行业竞争格局与公司的行业地位

全球市场上的音圈马达驱动芯片供应商主要来自韩国、日本、美国和中国大陆地区，除公司外还包括韩国动运（DONGWOON）、罗姆半导体（ROHM Semiconductor）、旭化成（AKM）、安森美半导体（ON Semiconductor）、天钰科技（Fitipower）等。在开环式音圈马达驱动芯片领域，主要厂商包括韩国动运、公司和天钰科技，公司已初步建立起了竞争优势和品牌影响力；生产闭环式和光学防抖（OIS）音圈马达驱动芯片的厂商相对较少，主要包括罗姆半导体、旭化成、安森美半导体等国际厂商，该等境外竞争对手的技术水平和客户资源优势相对明显，境内则暂无成熟、系列化闭环式和光学防抖（OIS）音圈马达驱动芯片供应商，公司与境内竞争对手在闭环式和光学防抖（OIS）音圈马达驱动芯片领域技术和产品布局尚待进一步完善。

(3) 智能卡芯片产品的行业竞争格局与公司的行业地位

相较于全球主要的智能卡芯片厂商，国内智能卡芯片厂商规模较小，主要集中在华大半导体、紫光微电子、大唐微电子、上海复旦及国民技术等厂商。根据沙利文统计，2018 年全国收入排名前五的智能卡芯片厂商包括英飞凌、恩智浦半导体、华大半导体、上海复旦及紫光微电子，合计占中国智能卡芯片市场总收入的 65% 左右。公司的智能卡芯片业务收入在国内市场中的占有率较小，市场份额尚有较大提升空间。

3、报告期内新技术、新产业、新业态、新模式的发展情况和未来发展趋势

公司主要产品所处行业的主流技术水平、最高技术水平以及未来的技术发展方向如下：

产品类别	主流技术水平	最高技术水平	未来的技术进展方向
------	--------	--------	-----------

EEPROM	工业级	1、工作温度：-40°C-85°C； 2、工作电压：1.7V-5.5V； 3、可靠性： （1）擦写次数：常温下 100 万次； （2）数据保存时间：常温下 40 年； 4、静态功耗：1-6μA	1、工作温度：-40°C-85°C； 2、工作电压：1.1V-5.5V； 3、可靠性： （1）擦写次数：常温下 400 万次； （2）数据保存时间：常温下 200 年； 4、静态功耗：1μA	1、进一步降低芯片功耗，特别是静态功耗，以适应系统低功耗的需求； 2、进一步提升芯片的可靠性，扩大产品在包括远程计量、环境感知以及 1.2v 移动平台和物联网等领域的应用
	汽车级	1、工作温度：-40°C-125°C； 2、工作电压：1.7V-5.5V； 3、可靠性： （1）擦写次数：常温下 400 万次，125°C下 60 万次； （2）数据保存时间：常温下 100 年	1、工作温度：-40°C-145°C； 2、工作电压：1.7V-5.5V； 3、可靠性： （1）擦写次数：常温下 400 万次，145°C下 40 万次； （2）数据保存时间：常温下 200 年	1、支持更宽的工作温度范围，能适应更恶劣的工作环境/应用场景； 2、支持更宽的工作电压，以适应系统低功耗的需求； 3、进一步提升芯片的可靠性，降低系统故障发生率
NOR Flash		1、工作温度：-40°C-125°C； 2、工作电压：1.65V-3.6V； 3、可靠性： （1）擦写次数：常温下 10 万次； （2）数据保存时间：常温下 20 年； 4、静态功耗：1-3μA	1、工作温度：-40°C-125°C； 2、工作电压：1.1V-3.6V； 3、可靠性： （1）擦写次数：常温下 20 万次； （2）数据保存时间：常温下 50 年； 4、静态功耗：1μA	1、进一步降低芯片功耗，缩短擦写时间，以适应系统低功耗的需求； 2、进一步提升芯片的可靠性，扩大产品在包括远程计量、环境感知等领域的应用； 3、支持更宽的工作电压，以适应系统低功耗的需求； 4、进一步提升芯片的可靠性，降低系统故障发生率
音圈马达驱动芯片		1、工作电压：2.3V-3.6V； 2、工作温度：-45°C-85°C； 3、算法最快稳定时间：0.5 个音圈马达震荡周期； 4、算法最大容忍马达频率变化范围：±30% 5、集成 EEPROM 或 Flash； 6、采用闭环和光学防抖（OIS）技术	1、工作电压：2.3V-4.8V； 2、工作温度：-45°C-85°C； 3、算法最快稳定时间：0.3 个音圈马达震荡周期； 4、算法最大容忍马达频率变化范围：±60%； 5、集成 EEPROM 或 Flash； 6、采用闭环和光学防抖（OIS）技术	1、提高工作电压范围，满足手机低功耗需求； 2、减小芯片面积； 3、采用马达参数自检测方式，提高音圈马达周期变化容忍度，提升马达稳定速度； 4、采用闭环和光学防抖（OIS）技术控制音圈马达
智能卡芯片		1、嵌入式 EEPROM 存储器耐擦写次数为 10 万次，数据保存时间为 10 年； 2、以嵌入式 EEPROM 作为存储器，采用 0.18μm 工艺制程； 3、ISO/IEC14443 Type A 协议的逻辑加密型智能卡芯片最小工作场强为 0.25A/M	1、嵌入式 EEPROM 存储器耐擦写次数为 50 万次，数据保存时间为 25 年； 2、以嵌入式 EEPROM 作为存储器，采用 0.13μm 工艺制程； 3、ISO/IEC14443 Type A 协议的逻辑加密型智能卡芯片最小工作场强为 0.2A/M	1、更高的耐擦写次数和更长的数据保存时间； 2、随着代工厂工艺的进步和升级，采用更先进的工艺制程，实现更小的芯片面积和更低的功耗； 3、ISO/IEC14443 Type A 协议的逻辑加密型智能卡芯片实现更小的工作

			场强，以适应更多应用场景
--	--	--	--------------

（四）核心技术与研发进展

1、核心技术及其先进性以及报告期内的变化情况

公司通过多年的自主创新和技术研发，掌握了 28 项与主营业务密切相关的核心技术，覆盖存储类芯片、音圈马达驱动芯片、智能卡芯片等领域。报告期内，公司所掌握的关键核心技术具体如下：

序号	核心技术名称	主要用途	应用产品
1	高效电荷泵设计技术	高效又节能地产生 EEPROM 芯片擦写所需的高电压	EEPROM、NOR Flash
2	在线纠错技术	适用于大容量 EEPROM 以及汽车级 EEPROM，可以在线修正坏点	EEPROM、NOR Flash
3	编程/擦除电压斜率控制技术	提高芯片可靠性	EEPROM、NOR Flash
4	基于新一代 EEPROM 存储单元的 EEPROM 设计技术	用于新一代小尺寸 EEPROM 芯片	EEPROM
5	多路复用的 Y 译码驱动电路	通过多路位线复用的 Y 译码驱动电路，减小芯片面积	EEPROM
6	读写通路复用的 Y 译码驱动电路	通过 Y 译码驱动电路的读写复用，减小芯片面积	EEPROM
7	无字节选择管 EEPROM 阵列	通过取消字节选择管的方式减小阵列面积，进而减小芯片面积	EEPROM、智能卡芯片
8	高精度温度传感器	电脑内存芯片温度检测	EEPROM
9	马达快速稳定算法	用于音圈马达快速稳定，从而实现快速聚焦	音圈马达驱动芯片
10	音圈马达驱动 PWM 调制方式	采用 PWM 调制方式结合音圈马达快速稳定算法，能够实现快速聚焦，实现芯片驱动过程中额外功耗很小	音圈马达驱动芯片
11	音圈马达驱动芯片与 EEPROM 二合一技术	将音圈马达驱动芯片与 EEPROM 产品二合一，能够减小芯片占用手机摄像头模组面积	音圈马达驱动芯片
12	带阻尼系数马达快速稳定算法	结合马达阻尼系数，合理修调马达控制算法，能够适应不同材料的音圈马达	音圈马达驱动芯片
13	音圈马达参数自检测	用于芯片自主检测音圈马达参数，避免马达产商逐个检测而增加成本，能够使马达控制算法更好的适应每颗马达	音圈马达驱动芯片
14	失调电流自校准	自动精确校准音圈马达驱动的失调电流，降低静态电流同时节省测试时间	音圈马达驱动芯片
15	高电压抑制比、低温漂 CMOS 带隙基准源	用纯 CMOS 器件实现高精度电源基准，具有面积小，成本低的优势	音圈马达驱动芯片
16	基于 ISO/IEC 14443 通信协议的智能卡芯片设计技术	用于 ISO/IEC14443 接口的非接触式智能卡和读卡器芯片，实现无线传输功能	智能卡芯片

17	基于 ISO/IEC 15693 无线通讯协议标准的智能卡芯片设计技术	用于 ISO/IEC15693 接口的非接触式智能卡和 RFID 标签产品，实现无线传输功能	智能卡芯片
18	双界面 CPU 卡芯片 DES/3DES /SMS4 算法安全防护技术	符合 DES/3DES/SMS4 数据加密标准，实现对数据的加密功能	智能卡芯片
19	双界面 CPU 卡芯片 RSA/ECC 算法加速技术	符合 RSA、ECC 数据加密标准，实现对数据的加密功能	智能卡芯片
20	双界面 CPU 卡芯片主动防御屏蔽层技术	防止非法攻击	智能卡芯片
21	非接触 CPU 卡芯片低功耗技术	通过优化算法构架和数字实现构架，降低芯片功耗	智能卡芯片
22	CMOS 低噪声放大器设计方法	用标准 CMOS 工艺实现放大器低噪声功能	运算放大器
23	CMOS 低失调放大器设计方法	用标准 CMOS 工艺实现高精度放大器	运算放大器
24	CMOS 放大器超低功耗设计方法	采用标准 CMOS 在亚阈值工作，可以降低放大器功耗，实现超低功耗	运算放大器
25	CMOS 高带宽放大器设计方法	采用标准 CMOS 工艺，实现放大器的高速功能	运算放大器
26	I ² C 接口电压自动识别技术	在线自动识别 1.2/1.8v I ² C 接口电压并完成通讯	EEPROM、NOR Flash、音圈马达驱动芯片
27	超低电压 NVM 设计方法	在 1.2v 工作电压下完成 NVM 的擦写读等功能	EEPROM、NOR Flash
28	NORD NVM 设计方法	基于 NORD 技术的 NOR Flash 设计	NOR Flash

国家科学技术奖项获奖情况

适用 不适用

国家级专精特新“小巨人”企业、制造业“单项冠军”认定情况

适用 不适用

认定称号	认定年度	产品名称
国家级专精特新“小巨人”企业	2023 年度	/

2、报告期内获得的研发成果

报告期内，公司开发的 A1 等级的车规 NOR Flash 芯片 GT25Q40C 荣获《电子工程专辑》、《电子技术设计》和《国际电子商情》联合颁发的“2023 年中国 IC 设计成就奖——年度最佳存储器”；公司开发的全球首款 1.2V/1.8V 自适应电源电压的 EEPROM 芯片以及 1.2V/1.8V 逻辑电平自适应中置音圈马达驱动芯片分别入选《2023 年度上海市创新产品推荐目录》；公司开发的 A1 等级的车规 EEPROM 芯片 GT24C256B 成功通过高通第二代辅助驾驶和自动驾驶平台 Snapdragon

Ride SA8650 SOC 的 PVL 测试认证。

公司全年申请境内发明专利 5 项、实用新型专利 3 项、外观设计专利 2 项，获得境内发明专利授权 2 项；申请计算机软件著作权 3 项，获得计算机软件著作权 3 项；申请集成电路布图设计登记证书 7 项，获得集成电路布图设计登记证书 9 项。截至报告期末，公司累计获得发明专利 51 项（其中境内发明专利 46 项、美国发明专利 5 项）、实用新型专利 17 项、集成电路布图设计登记证书 81 项、计算机软件著作权 6 项，正在申请的境内发明专利 29 项、实用新型专利 3 项、外观设计专利 2 项，建立起了完整的自主知识产权体系。

基于公司在专业化、精细化、特色化、创新能力以及产业链配套和主导产品等方面的发展实践和积极成果，工业和信息化部认定公司为国家级专精特新“小巨人”企业。

报告期内获得的知识产权列表

知识产权	本年新增		累计数量	
	申请数（个）	获得数（个）	申请数（个）	获得数（个）
发明专利	5	2	80	51
实用新型专利	3	0	20	17
外观设计专利	2	0	2	0
软件著作权	3	3	6	6
其他	7	9	86	81
合计	20	14	194	155

3、研发投入情况表

单位：元

项目	本年度	上年度	变化幅度（%）
费用化研发投入	160,807,319.04	134,026,829.02	19.98
资本化研发投入			
研发投入合计	160,807,319.04	134,026,829.02	19.98
研发投入总额占营业收入比例（%）	22.86	13.67	增加 9.19 个百分点
研发投入资本化的比重（%）			

研发投入总额较上年发生重大变化的原因

适用 不适用

研发投入资本化的比重大幅变动的原因及其合理性说明

适用 不适用

4、在研项目情况

√适用 □不适用

单位：万元

序号	项目名称	预计总投资规模	本期投入金额	累计投入金额	进展或阶段性成果	拟达到目标	技术水平	具体应用前景
1	配套 DDR 内存模组的 SPD 等产品	5,096.70	1,665.40	4,903.81	部分规格产品已量产；部分规格产品已完成改版优化，处于产品测试阶段；部分规格产品已完成流片，处于工程样品测试阶段	严格遵循 JEDEC 标准的规范，分辨率高，在宽温度范围内实现高测量精度	国际领先	应用于个人电脑和服务器的 DDR 内存模组与 SSD 固态硬盘，以及通信基站等领域
2	工业级 EEPROM 产品	7,388.72	1,966.02	2,598.21	部分规格产品已量产；部分规格产品已完成改版优化，处于产品测试阶段；部分规格产品已完成流片，处于工程样品测试阶段；部分规格产品处于流片阶段	本项目基于更小存储单元设计，拟开发覆盖多个存储容量的 EEPROM 产品，降低生产设计成本，并进一步增强产品的功能性和可靠性等参数指标	国际领先	应用于智能手机、平板电脑、蓝牙设备等消费电子市场，以及工业控制、通讯、医疗仪器等领域
3	汽车级 EEPROM 产品	3,182.72	1,159.09	2,758.52	部分规格产品已量产；部分规格产品处于电路设计阶段	本项目拟开发覆盖多个存储容量的 A1 等级的高性能汽车级 EEPROM 产品。部分规格产品基于满足 ISO26262 汽车功能安全标准设计；部分规格产品可实现最高 150℃的工作温度，存储密度较市场主流产品提升两倍	国内领先	应用于汽车电子领域，以及对空间有严苛要求的移动应用市场
4	NOR Flash 产品	6,560.00	2,669.35	3,702.01	部分规格产品已量产；部分规格产品已完成改版优化，处于产品测试阶段；部分	本项目拟开发覆盖多个中低存储容量的 SPI NOR FLASH 产品，相关产品具有更可靠的性能和更强的温度适应能力，耐擦写次数达到 20 万次以上，数据保持时间	国际先进	应用于消费电子、汽车电子等领域，以及对应用环境有严苛要求的工业控制等应用

					规格产品已完成流片，处于工程样品测试阶段；部分规格产品处于流片阶段；部分规格产品处于电路设计阶段	超过 50 年，适应的温度范围为-40℃-125℃，并在功耗、数据传输速度、ESD 及 LU 等关键性能指标方面优于市场同类产品		市场
5	音圈马达驱动芯片产品	9,418.90	2,571.76	6,794.17	部分规格产品已量产或已准备导入量产；部分规格产品处于客户端测试验证阶段；部分规格产品已完成流片，处于工程样品测试阶段	本项目拟开发多个规格的音圈马达驱动芯片产品，包括新一代兼容 1.2V/1.8V 的开环音圈马达驱动芯片产品以及整体控制性能更佳的闭环音圈马达驱动芯片与光学防抖（OIS）音圈马达驱动芯片产品。部分规格产品集成 EEPROM 或大容量 Flash，并进一步提升功耗、面积、精度、稳定时间等关键性能指标	国内领先	应用于智能手机摄像头模组
6	智能卡芯片产品	1,432.60	954.99	1,627.34	部分规格产品已完成客户端验证，处于改版优化阶段；部分规格产品正在流片	本项目拟开发多个规格的智能卡芯片产品，在提高兼容性和可靠性的同时，优化芯片面积，降低生产设计成本。部分规格产品采用嵌入式软件（COS）设计，可切换使用国产密码和国际密码算法，具有更高的灵活性	国内领先	应用于校园卡、门禁卡、小额支付、智能物联、NFC Tag、电子海报等领域
7	MCU 产品	2,692.60	1,494.14	2,065.47	部分规格产品已完成流片，处于工程样品测试阶段；部分规格产品处于流片阶段	本项目拟开发多个规格的高性能及超低功耗 MCU 产品。部分规格产品采用高主频设计，主频或 PWM 的精度均高于市场同类产品；部分规格产品采用超低功耗设计，最低功耗及唤醒时间均优于市场同类产品	国内领先	应用于数字电源和精密调光等高精度 PWM 应用领域，以及低功耗物联网、可穿戴设备、无线数据传输等领域
合计	/	35,772.24	12,480.75	24,449.53	/	/	/	/

情况说明

以上表格中仅列示了已立项且报告期内发生研发支出的主要在研项目。

5、研发人员情况

单位:万元 币种:人民币

基本情况		
	本期数	上期数
公司研发人员的数量(人)	135	110
研发人员数量占公司总人数的比例(%)	49.82	48.03
研发人员薪酬合计	7,225.99	6,427.23
研发人员平均薪酬	53.53	58.43
研发人员学历结构		
学历结构类别	学历结构人数	
博士研究生	2	
硕士研究生	42	
本科	82	
专科	9	
高中及以下	0	
研发人员年龄结构		
年龄结构类别	年龄结构人数	
30岁以下(不含30岁)	64	
30-40岁(含30岁,不含40岁)	40	
40-50岁(含40岁,不含50岁)	26	
50-60岁(含50岁,不含60岁)	5	
60岁及以上	0	

研发人员构成发生重大变化的原因及对公司未来发展的影响

适用 不适用

6、其他说明

适用 不适用

三、报告期内核心竞争力分析

(一) 核心竞争力分析

适用 不适用

1、优秀的研发能力和深厚的技术积累

公司自成立至今，一直专注于集成电路设计领域，积累了较强的技术和研发优势。公司的研发经验与技术储备综合性强、覆盖面广，同时具备较强的存储、数字、模拟和数模混合技术。公司在存储芯片领域积累了多项具备自主知识产权的核心技术，通过自主研发的高能效电荷泵设计技术以及在线纠错技术，大幅提升了产品可靠性和产品性能，并积极顺应市场工艺水平的提升，持续进行技术升级和设计改进，抢占高性价比新产品的先发优势。此外，公司在音圈马达驱动芯片领域也具备丰富的技术积累，公司是业内少数拥有完整的开环式、闭环式及光学防抖音圈马达驱动芯片产品组合和技术储备的企业之一，通过自主研发的一整套控制算法，可以快速稳定摄像机镜头，优化了控制摄像头稳定时间、控制摄像头移动精度、功耗等产品性能，并基于在稳定算法、参数自检测、失调电流自校准等方面的技术优势，持续进行技术优化升级，向高附加值的市场拓展。在智能卡芯片领域，公司通过自主研发的加密算法以及安全防护技术提升了产品的安全性，通过自主研发的用于非接触卡类芯片的编程失败自检测技术提高了非接触通信数据传输的准确性及效率，通过自主研发的低功耗技术提升了非接触 CPU 卡的工作距离，并通过采用公司自主研发的嵌入式 EEPROM 技术，保证了逻辑卡芯片的可靠性和数据保存时间，大幅提升了产品的生命周期。

2、遍布全球的优质终端客户资源

公司凭借领先的研发能力、可靠的产品质量和优秀的客户服务水平，在国内外积累了良好的品牌认知和优质的客户资源。通过经销或直销渠道，公司产品覆盖了智能手机摄像头模组、内存模组、汽车电子、液晶面板、工业控制、通讯、蓝牙模块、计算机及周边、医疗仪器、白色家电等众多领域，目前公司已成为智能手机摄像头模组、内存模组、液晶面板等市场应用领域的领先品牌，并与行业领先的模组厂商和终端厂商形成了长期稳定的合作关系。在汽车电子、工业控制、通讯、蓝牙模块、医疗仪器、白色家电等市场应用领域，公司也已积累了国内外众多优质终端客户资源。借助多年运营积累的客户基础，公司进一步提升了品牌认可度和市场影响力，上述优质客户的品牌效应也有助于公司进一步开拓其他客户的合作机会。同时，丰富的现有客户资源也为公司新产品的市场开拓提供了便利，可以实现多类产品的销售协同，产品的推出、升级和更新换代更易被市场接受，为公司的业务拓展和收入的增长打下了良好的基础。

3、丰富的产业链协同经验

公司为 Fabless 模式下的芯片设计企业，仅从事芯片的研发设计，芯片制造、封装测试均通过委外加工方式完成。公司选择的委外供应商以全球知名、国内领先的上市公司为主，具有先进的工艺水平和充足的产能储备。经过多年的发展，公司与前述知名晶圆制造厂、封装测试厂建立了长期稳定的合作关系，积累了丰富的产能供应链管理经验和经验，有效保证了产业链运转效率和产品质量。同时，随着公司销量的逐年快速增长，公司已成为上述供应商的重要客户，有效保证了产能的稳定供给，降低了行业产能波动对公司产品产量和供货周期的影响。此外，公司也积极协同上下游产业链进行资源整合，基于双方的合作规模、技术实力和行业地位双向选择，合作进行工艺

提升或产品开发，在工艺开发的同时通过设计优化提高公司新产品与新工艺之间的匹配度，缩短从新工艺落地到新产品量产的时间周期，得以持续抢占高性价比新产品的先发优势，并及时了解和掌握终端用户的产品需求，准确进行芯片产品规划和产品规格定义，降低新产品的研发风险，提升新产品与终端应用的契合度和市场竞争力。

4、完善的质量管理体系

公司重视并不断完善自身的质量管理体系，芯片产品质量和可靠性达到了众多国内外知名终端应用厂商的严苛要求。公司已通过 ISO 9001 质量管理体系认证，并已取得第三方权威机构颁发的 IATF 16949: 2016 汽车行业质量管理体系的符合性证明。公司联合市场、研发、质量等多个部门共同拟定了质量管理全套规范文件，从研发、设计环节即开始严格控制产品质量，努力提高公司日常经营中的设计质量、产品质量、售前售后服务质量和运营质量水平。同时，为控制委外加工风险，公司制定并实施了一整套从晶圆制造到封装测试的专业质量控制流程，对生产环节进行全面、及时的质量监控，确保所销售芯片产品的高品质和优良率，保证客户终端产品量产的顺利进行。通过公司长期大规模出货积累，公司产品质量已在客户端得到了充分的验证，得以掌握较为全面的产品失效模式并可提前加以防范，通过量产前进行严格的试产检验，以及增加最终测试项等手段，最大限度地可能的失效情况拦截在出厂前，降低客户端失效的几率，保证出货产品优异的质量。

5、优异的品牌知名度

公司品牌立足上海、放眼全球，在美国、韩国、香港、苏州、南京、台湾、深圳等地区设有子公司、办事处或销售机构，客户遍布台湾、香港、澳门、韩国、美国、日本、东南亚、欧洲等地区。公司注重品牌建设，通过提供优秀的产品性能、可靠的产品质量、完善的技术支持积累了良好的市场口碑，在业内的知名度不断提升。经过多年的发展，公司在行业内已获得多项荣誉，主要产品 EEPROM 和智能卡芯片被评为 2013-2019 年期间上海名牌产品，部分 EEPROM 产品入选 2023 年度《上海市创新产品推荐目录》，多款音圈马达驱动芯片产品入选 2019 年度和 2023 年度《上海市创新产品推荐目录》。公司所获其他荣誉包括国家级专精特新“小巨人”企业、上海市专利工作试点企业、上海市企业技术中心、上海市企业设计创新中心、浦东新区高成长性总部、浦东新区企业研发机构、2014 年大中华 IC 设计成就奖（年度最佳功率器件与驱动 IC）、2016 年大中华 IC 设计成就奖（年度最佳接口/存储器 IC）、2017 年大中华 IC 设计成就奖（年度最佳 RF/无线 IC）、2018 年大中华 IC 设计成就奖（五大中国最具潜力 IC 设计公司）、2019 年中国 IC 设计成就奖（五大中国创新 IC 设计公司）、2020 年中国 IC 设计成就奖（十大中国 IC 设计公司）、2021 年中国 IC 设计成就奖（年度最佳驱动芯片/LED 驱动 IC）、2022 年中国 IC 设计成就奖（年度最佳存储器）、2023 年中国 IC 设计成就奖（年度最佳存储器），公司产品测试部荣膺“上海市 2020 年度模范集体”荣誉称号。

6、专业的技术人才和经验丰富的管理团队

公司作为一家技术密集型企业，高度重视研发人才的培养和高端技术人才的引进，目前已建立起成熟稳定的研发团队，拥有专业的系统设计人才以及数字电路、模拟电路设计人才。公司研发团队的核心技术人员均拥有丰富的专业经验，并曾供职于国内外知名的集成电路企业，具备良好的产业背景和丰富的研发设计经验。公司生产管理团队、质量管理团队和市场销售团队的核心人员均拥有集成电路行业相关的学历背景和国内外知名半导体公司多年的工作经历，积累了扎实的专业能力和丰富的管理经验。公司核心管理团队构成合理，涵盖经营管理、技术研发、市场营销、生产运营、质量控制、财务管理等各个方面，互补性强，保证了决策的科学性和有效性。

（二）报告期内发生的导致公司核心竞争力受到严重影响的事件、影响分析及应对措施

适用 不适用

四、风险因素

（一）尚未盈利的风险

适用 不适用

（二）业绩大幅下滑或亏损的风险

适用 不适用

报告期内，受全球宏观经济下行、地缘政治局势紧张、终端消费电子行业景气度下滑以及下游模组厂商的采购及库存策略调整等因素影响，公司部分业务的发展承受了较大压力。具体到产品而言，个人电脑及服务器市场需求的疲软，使得全球主要内存模组厂商通过暂停采购和削减产能等方式减轻库存压力，导致公司 SPD 产品全年销量及实现的收入较上年同期出现较大幅度下滑，成为影响公司业绩下滑的主要因素。随着下游内存模组厂商库存水位的逐步改善，以及 DDR5 内存模组的渗透率持续提升，公司第四季度特别是 12 月份以来的 SPD 产品销量及收入环比实现较大幅度增长，相关业务回暖趋势明显。

（三）核心竞争力风险

适用 不适用

1、市场竞争加剧导致市场价格下降、行业利润缩减的风险

集成电路设计行业公司众多，市场竞争逐步加剧。国际方面，与意法半导体、微芯科技等国际大型厂商相比，公司在整体规模、资金实力、海外渠道等方面仍然存在一定的差距。国内方面，随着本土竞争对手日渐加入市场，竞争对手的低价竞争策略可能导致市场价格下降、行业利润缩减等状况。未来随着市场竞争的进一步加剧，公司若不能建立有效的应对措施，将可能面临主要产品价格下降、利润空间缩减的风险。

2、技术升级迭代风险

集成电路设计行业技术升级和产品更新换代速度较快，并且发展方向具有一定不确定性，因此集成电路设计企业需要正确判断行业发展方向，根据市场需求变动和工艺水平发展及时对现有技术进行升级换代，以持续保持产品竞争力。未来若公司的技术升级迭代进度和成果未达预期，致使技术水平落后于行业升级换代水平，将影响公司产品竞争力并错失市场发展机会，对公司未来业务发展造成不利影响。

3、研发失败风险

集成电路设计公司需要持续进行现有产品的升级更新和新产品的开发，以适应不断变化的市场需求。公司需要结合技术发展和市场需求，确定新产品的研发方向，并在研发过程中持续进行大量的资金和人员投入。由于技术的产业化和市场化始终具有一定的不确定性，未来如果公司在研发方向上未能正确做出判断，在研发过程中关键技术未能突破、性能指标未达预期，或者研发出的产品未能得到市场认可，公司将面临研发失败的风险，前期的研发投入将难以收回，对公司业绩产生不利影响。

4、人才流失风险

集成电路设计行业为人才密集型行业，具有扎实专业功底和丰富行业经验的人力资源是企业的核心竞争力之一。随着行业竞争日益激烈，企业间对人才的争夺加剧，公司技术人才存在流失风险。公司目前多项产品和技术处于研发阶段，技术人才的稳定对公司的发展尤为重要，如果公司未能继续加强对技术人才的激励和保护力度，导致技术人才大量流失，将对公司经营产生不利影响。

（四）经营风险

适用 不适用

1、原材料供应及委外加工风险

公司为通过 Fabless 模式开展业务的集成电路设计企业，专注于芯片的研发与设计，而将晶圆制造、封装测试等生产环节通过委外方式进行。公司向晶圆制造企业采购晶圆，委托封装测试厂进行封装和测试。若晶圆市场价格、委外加工费大幅上涨，或由于晶圆供货短缺，委外供应商产能不足、生产管理水平欠佳等原因影响公司的产品生产，将会对公司的盈利能力、产品出货造成不利影响。此外，公司供应商集中度较高，采购相对比较集中。未来若供应商业务经营发生不利变化、产能受限或合作关系紧张，可能导致供应商不能足量及时出货，对公司生产经营产生不利影响。

2、业务推广情况影响公司销售的风险

根据公司的业务模式，公司通常与客户签订销售框架性协议，并约定根据客户正式发送的订单进行销售。该等业务模式下，客户通常视其一定期间内对公司产品的需求及预测进行采购，而公司的业务推广情况、具体项目获取情况等因素均可能引起客户对公司产品需求量的变动。若因公司业务推广不顺利等原因导致客户对公司产品需求量、采购量减少，可能对公司产品的销售情况、公司经营业绩产生不利影响。

3、产品价格下降的风险

由于公司所处集成电路行业所具有的产品更新换代相对较快、既有的集成电路芯片产品的平均单价在同系列新产品推出后将有所下降，以及下游厂商对成本控制的日益加强、行业内竞争日趋激烈带来的价格竞争压力，不排除公司主要产品平均销售价格未来存在下降的可能性。公司产品价格的下降可能对公司未来的经营业绩及财务状况造成不利影响。

（五）财务风险

适用 不适用

1、存货跌价的风险

公司存货主要为芯片及晶圆，并根据已有客户订单需求以及对市场未来需求的预测情况制定采购和生产计划。随着公司业务规模的不断扩大，公司存货的绝对金额随之上升。公司每年根据存货的可变现净值低于成本的金额计提相应的跌价准备，未来若公司无法准确预测市场需求并管控好存货规模，可能存在因存货周转率下降导致计提存货跌价准备的风险。

2、应收账款坏账的风险

虽然公司主要客户资信状况良好，应收账款周转率较高，但随着公司业务规模的扩大，应收账款绝对金额可能逐步增加。如果公司主要客户未来经营情况发生不利变化，或公司应收账款管理不当，将可能导致公司无法如期足额回收应收账款，从而对公司的业绩产生不利影响。

（六）行业风险

适用 不适用

公司处于集成电路设计行业，伴随全球集成电路产业从产能不足、产能扩充到产能过剩的发展循环，集成电路设计行业也存在一定程度的行业波动。随着产能的逐渐扩充，集成电路设计企业能获得充足的产能和资源支持，面临较好的发展机遇；而当产能供应过剩后，集成电路设计企业若无法保持技术优势和研发创新能力，将在激烈的市场竞争中处于不利地位。此外，公司产品主要应用于智能手机、内存模组、汽车电子、液晶面板、工业控制、通讯、蓝牙模块、计算机及周边、白色家电、医疗仪器等领域，业务发展不可避免地受到下游应用市场和宏观经济波动的影响。如果未来下游应用市场或宏观经济形势发生剧烈波动，导致下游各应用市场对芯片的需求减少，将对公司的业务发展造成不利影响。

(七) 宏观环境风险

√适用 □不适用

1、贸易摩擦的风险

近年来国际贸易环境的不确定性增加，逆全球化贸易主义进一步蔓延，部分国家通过贸易保护的手段，对我国部分产业的发展带来一定的冲击。集成电路行业具有典型的全球化分工合作特点，若未来国际贸易环境发生重大不利变化、中美贸易摩擦进一步升级、全球贸易保护主义持续升温，则可能导致公司业务发展受限、供应商无法供货或客户采购受到约束，公司的正常生产经营将受到重大不利影响。

2、税收优惠政策变动的风险

公司符合国家规划布局内重点集成电路设计企业有关企业所得税税收优惠条件，享受 10% 的企业所得税优惠税率，未来若国家对集成电路产业企业的税收政策发生变化，或公司无法持续享受企业所得税减免优惠政策，则可能因所得税税率的变动而影响公司的盈利能力及业绩表现。

3、汇率波动的风险

公司存在境外业务及部分产品出口，并主要通过美元进行境外销售的结算。未来若人民币与美元汇率发生大幅波动，可能导致公司产生较大的汇兑损益，引起公司利润水平的波动，对公司未来的经营业绩稳定造成不利影响。

(八) 存托凭证相关风险

□适用 √不适用

(九) 其他重大风险

□适用 √不适用

五、报告期内主要经营情况

关于报告期内主要经营情况详见本报告“第三节 管理层讨论与分析”之“一、经营情况讨论与分析”。

(一) 主营业务分析**1、利润表及现金流量表相关科目变动分析表**

单位：元 币种：人民币

科目	本期数	上年同期数	变动比例 (%)
营业收入	703,476,519.17	980,432,751.80	-28.25
营业成本	375,737,858.78	323,236,261.38	16.24

销售费用	49,368,137.95	57,006,842.48	-13.40
管理费用	45,475,601.27	47,230,228.72	-3.72
财务费用	-9,599,096.68	-22,749,249.20	不适用
研发费用	160,807,319.04	134,026,829.02	19.98
经营活动产生的现金流量净额	102,708,713.84	288,239,664.54	-64.37
投资活动产生的现金流量净额	-132,821,723.69	24,750,940.92	-636.63
筹资活动产生的现金流量净额	-93,397,036.82	-37,599,047.40	不适用

营业收入变动原因说明：本期公司营业收入较上年同期减少 28.25%，主要系受全球宏观经济下行、地缘政治局势紧张等因素影响，终端消费电子需求疲软，公司部分业务受到下游模组厂商库存去化的压力，相关产品出货量下滑所致；

营业成本变动原因说明：本期公司营业成本较上年同期增长 16.24%，主要原因系公司不同产品的附加值差异较大，且相关产品本期的市场销售情况分化较为明显，受产品销售结构变化影响，本期公司营业成本呈现与营业收入的变动方向不一致的情形；

销售费用变动原因说明：本期公司销售费用较上年同期下降 13.40%，主要系本期确认的股份支付费用下降所致；

管理费用变动原因说明：本期公司管理费用较上年同期下降 3.72%，主要系本期公司管理人员薪酬总额下降所致；

财务费用变动原因说明：本期公司财务费用较上年同期增长 1,315.02 万元，主要系上期公司受汇率波动影响产生的汇兑收益较高所致；

研发费用变动原因说明：本期研发费用较上年同期增长 19.98%，主要系公司持续加强研发投入，本期研发人员薪酬、制版费和物料消耗费等研发支出增长所致；

经营活动产生的现金流量净额变动原因说明：经营活动产生的现金流量净额较上年同期下降 64.37%，主要系因本期营业收入下降，销售商品、提供劳务收到的现金减少所致；

投资活动产生的现金流量净额变动原因说明：本期公司投资活动产生的现金流量净额较上年同期减少 15,757.27 万元，主要系本期公司参与华虹公司科创板 IPO 战略配售，向聚源芯创增资，以及投资喻芯半导体和亘存科技所致；

筹资活动产生的现金流量净额变动原因说明：筹资活动产生的现金流量净额较上年同期减少 5,579.80 万元，主要系本期公司派发现金红利金额大幅增长所致。

本期公司业务类型、利润构成或利润来源发生重大变动的详细说明

适用 不适用

2、收入和成本分析

√适用 □不适用

公司主营业务为集成电路产品的研发设计和销售，并提供应用解决方案和技术支持服务，目前拥有存储类芯片、音圈马达驱动芯片和智能卡芯片三条主要产品线。报告期内，公司实现营业收入 70,347.65 万元，全部来自主营业务收入。

公司为通过 Fabless 模式开展业务的集成电路设计企业，自身不从事集成电路芯片的生产和加工，而将晶圆制造、封装测试等环节通过委外方式进行。报告期内，公司的营业成本为 37,573.79 万元，均为主营业务成本。

(1) 主营业务分行业、分产品、分地区、分销售模式情况

单位:元 币种:人民币

主营业务分行业情况						
分行业	营业收入	营业成本	毛利率 (%)	营业收入比上年增减 (%)	营业成本比上年增减 (%)	毛利率比上年增减 (%)
集成电路	703,476,519.17	375,737,858.78	46.59	-28.25	16.24	减少 20.44 个百分点
主营业务分产品情况						
分产品	营业收入	营业成本	毛利率 (%)	营业收入比上年增减 (%)	营业成本比上年增减 (%)	毛利率比上年增减 (%)
存储类芯片	561,686,892.67	270,633,408.80	51.82	-34.24	10.66	减少 19.55 个百分点
音圈马达驱动芯片	87,163,129.37	75,040,893.65	13.91	52.46	59.32	减少 3.70 个百分点
智能卡芯片	53,406,356.47	30,036,996.02	43.76	-22.68	-4.85	减少 10.53 个百分点
其他	1,220,140.66	26,560.31	97.82	8,193.79	343.47	增加 38.53 个百分点
主营业务分地区情况						
分地区	营业收入	营业成本	毛利率 (%)	营业收入比上年增减 (%)	营业成本比上年增减 (%)	毛利率比上年增减 (%)
境内	379,026,097.98	278,638,649.73	26.49	23.35	45.29	减少 11.10 个百分点
境外	324,450,421.19	97,099,209.05	70.07	-51.80	-26.14	减少 10.40 个百分点
主营业务分销售模式情况						
销售模式	营业收入	营业成本	毛利率 (%)	营业收入比上年增减 (%)	营业成本比上年增减 (%)	毛利率比上年增减 (%)
直销	220,064,167.40	49,763,688.30	77.39	-61.74	-40.69	减少 8.02 个百分点

经销	483,412,351.77	325,974,170.48	32.57	19.30	36.20	减少 8.37 个百分点
----	----------------	----------------	-------	-------	-------	-----------------

注：公司境外地区的销售客户主要位于中国台湾、中国香港、韩国等国家/地区。

主营业务分行业、分产品、分地区、分销售模式情况的说明

关于报告期内主营业务分行业、分产品、分地区、分销售模式情况的说明详见本报告“第三节 管理层讨论与分析”之“一、经营情况讨论与分析”。

(2) 产销量情况分析表

适用 不适用

主要产品	单位	生产量	销售量	库存量	生产量比上年增减 (%)	销售量比上年增减 (%)	库存量比上年增减 (%)
存储类芯片	万颗	162,653.36	163,149.65	39,139.92	18.94	33.34	0.59
音圈马达驱动芯片	万颗	38,119.52	41,469.72	5,105.45	52.77	64.95	-40.04
智能卡芯片	万颗	38,581.04	38,563.74	7,323.95	-9.35	-1.79	-2.82

产销量情况说明

报告期内，受多种因素综合影响，公司部分业务的发展承受了较大压力，不同产品的市场销售情况分化较为明显。其中，存储类芯片本期销售量较上年同期增长 33.34%，主要系公司实现智能手机摄像头 EEPROM 等产品线的更新迭代，1.2V 智能手机摄像头 EEPROM 等新一代产品于报告期内大批量出货，带动公司工业级 EEPROM 产品的销量快速增长所致；音圈马达驱动芯片本期的生产量和销售量分别较上年同期增长 52.77%、64.95%，库存量较上年同期减少 40.04%，主要系公司在加强对开环音圈马达驱动芯片与 EEPROM 二合一产品推广力度的同时，向部分客户批量交付新一代 1.2V/1.8V 逻辑电平自适应中置开环音圈马达驱动芯片以及部分规格型号的闭环音圈马达驱动芯片，带动音圈马达驱动芯片产品线的生产量和销售量快速增长所致。

(3) 重大采购合同、重大销售合同的履行情况

适用 不适用

(4) 成本分析表

单位：元

分行业情况							
分行业	成本构成项目	本期金额	本期占总成本比例 (%)	上年同期金额	上年同期占总成本比例 (%)	本期金额较上年同期变动比例 (%)	情况说明
集成电路	晶圆成本	241,085,136.49	64.16	209,468,432.81	64.81	15.09	/
	封测成本	128,405,686.40	34.17	108,170,589.86	33.46	18.71	/

	其他	6,247,035.90	1.66	5,597,238.72	1.73	11.61	/
	合计	375,737,858.78	100.00	323,236,261.38	100.00	16.24	/
分产品情况							
分产品	成本构成项目	本期金额	本期占总成本比例(%)	上年同期金额	上年同期占总成本比例(%)	本期金额较上年同期变动比例(%)	情况说明
存储类芯片	晶圆成本	168,740,670.07	62.35	155,733,863.92	63.68	8.35	/
	封测成本	97,002,358.47	35.84	84,068,139.91	34.38	15.39	/
	其他	4,890,380.26	1.81	4,757,528.05	1.95	2.79	/
	小计	270,633,408.80	100.00	244,559,531.90	100.00	10.66	/
音圈马达驱动芯片	晶圆成本	50,318,732.87	67.06	29,893,150.31	63.47	68.33	/
	封测成本	23,581,278.27	31.42	16,657,400.18	35.36	41.57	/
	其他	1,140,882.51	1.52	551,059.90	1.17	107.03	/
	小计	75,040,893.65	100.00	47,101,610.39	100.00	59.32	/
智能卡芯片	晶圆成本	22,007,272.84	73.27	23,836,739.22	75.51	-7.67	/
	封测成本	7,817,628.68	26.03	7,443,811.69	23.58	5.02	/
	其他	212,094.50	0.71	288,578.94	0.91	-26.50	/
	小计	30,036,996.02	100.00	31,569,129.85	100.00	-4.85	/
其他产品	晶圆成本	18,460.71	69.50	4,679.35	78.13	294.51	/
	封测成本	4,420.97	16.65	1,238.07	20.67	257.09	/
	其他	3,678.63	13.85	71.82	1.20	5,022.01	/
	小计	26,560.31	100.00	5,989.25	100.00	343.47	/

成本分析其他情况说明

公司主营业务成本主要为集成电路芯片的晶圆等原材料成本及封装测试成本，其他成本包括间接制造费用与物流费用。

(5) 报告期主要子公司股权变动导致合并范围变化

适用 不适用

(6) 公司报告期内业务、产品或服务发生重大变化或调整有关情况

适用 不适用

(7) 主要销售客户及主要供应商情况

1) 公司主要销售客户情况

适用 不适用

前五名客户销售额 40,629.63 万元，占年度销售总额 57.76%；其中前五名客户销售额中关联方销售额 0.00 万元，占年度销售总额 0.00 %。

公司前五名客户

适用 不适用

报告期内向单个客户的销售比例超过总额的 50%、前 5 名客户中存在新增客户的或严重依赖于少数客户的情形

适用 不适用

2) 公司主要供应商情况

适用 不适用

前五名供应商采购额 35,299.64 万元，占年度采购总额 90.06%；其中前五名供应商采购额中关联方采购额 0.00 万元，占年度采购总额 0.00%。

公司前五名供应商

适用 不适用

单位：万元 币种：人民币

序号	供应商名称	采购额	占年度采购总额比例 (%)	是否与上市公司存在关联关系
1	供应商甲	21,141.42	53.94	否
2	供应商乙	5,428.44	13.85	否
3	供应商丙	4,088.84	10.43	否
4	供应商丁	2,344.76	5.98	否
5	供应商戊	2,296.18	5.86	否
合计	/	35,299.64	90.06	/

报告期内向单个供应商的采购比例超过总额的 50%、前 5 名供应商中存在新增供应商的或严重依赖于少数供应商的情形

适用 不适用

公司采用 Fabless 模式经营，供应商包括晶圆制造厂和封装测试厂。公司合作的晶圆制造厂主要为供应商甲，全年向供应商甲的采购金额为 21,141.42 万元，占年度采购总额的比例为 53.94%，采购相对比较集中。供应商丁于报告期内成为公司前五名供应商。

3、费用

适用 不适用

关于费用情况说明详见本小节之“1、利润表及现金流量表相关科目变动分析表”。

4、现金流

√适用 □不适用

关于现金流的影响分析详见本小节之“1、利润表及现金流量表相关科目变动分析表”。

(二) 非主营业务导致利润重大变化的说明

□适用 √不适用

(三) 资产、负债情况分析

√适用 □不适用

1、资产及负债状况

单位：元

项目名称	本期期末数	本期期末数 占总资产的 比例 (%)	上期期末数	上期期末数 占总资产的 比例 (%)	本期期末金 额较上期期 末变动比例 (%)	情况 说明
应收票据	15,840,000.00	0.77	8,156,244.35	0.40	94.21	注 ¹
其他流动资产	16,309,359.76	0.80	9,543,522.37	0.46	70.89	注 ²
长期股权投资	6,155,661.54	0.30				注 ³
其他权益工具投资	35,493,132.99	1.73				注 ⁴
其他非流动金融资产	34,239,677.58	1.67	20,492,003.71	1.00	67.09	注 ⁵
固定资产	204,734,761.30	9.99	26,325,519.77	1.28	677.70	注 ⁶
在建工程	7,638,556.37	0.37	165,561,371.63	8.05	-95.39	注 ⁷
无形资产	1,565,737.47	0.08	1,045,768.47	0.05	49.72	注 ⁸
其他非流动资产	1,226,243.06	0.06	9,408,299.21	0.46	-86.97	注 ⁹
合同负债	735,748.30	0.04	4,811,904.86	0.23	-84.71	注 ¹⁰
应付职工薪酬	20,450,136.49	1.00	35,870,998.86	1.74	-42.99	注 ¹¹
应交税费	1,328,682.41	0.06	34,319,178.01	1.67	-96.13	注 ¹²
递延收益	4,476,561.68	0.22	6,766,498.09	0.33	-33.84	注 ¹³

其他说明

注¹：本期期末应收票据较上期期末增长 94.21%，主要系公司本期期末未到期的应收票据余额增长所致；

注²：本期期末其他流动资产较上期期末增长 70.89%，主要系公司本期期末的待抵扣进项税额增长所致；

注³：本期期末长期股权投资较上期期末增长 615.57 万元，系本期公司对联营企业矽谦半导体出资以及按照权益法下确认的损益等综合所致；

注⁴：本期期末其他权益工具投资增加 3,549.31 万元，主要系公司对参股企业喻芯半导体和互存科技出资所致；

注⁵：本期期末其他非流动金融资产较上期期末增长 67.09%，主要系本期公司对聚源芯创增资以及聚源芯创本期盈利综合所致；

注⁶：本期期末固定资产较上期期末增长 677.70%，主要系本期公司购置的办公场所竣工投入使用，自在建工程结转至固定资产，及公司购置研发设备支出增长所致；

注⁷：本期期末在建工程较上期期末减少 95.39%，主要系本期公司购置的办公场所竣工投入使用，自在建工程结转至固定资产所致；

注⁸：本期期末无形资产较上期期末增长 49.72%，主要系本期公司本期购置研发工具软件支出较上年同期增长所致；

注⁹：本期期末其他非流动资产较上期期末减少 86.97%，系因本期期末公司购置研发测试设备等固定资产的预付款项余额下降所致；

注¹⁰：本期期末合同负债较上期期末减少 84.71%，系因本期期末公司尚未结算收入的预收货款下降所致；

注¹¹：本期期末应付职工薪酬较上期期末减少 42.99%，主要系本期公司业绩下滑，期末计提尚未支付的奖金相应减少所致；

注¹²：本期期末应交税费较上期期末减少 96.13%，主要系本期公司利润总额下滑，期末应付企业所得税减少所致；

注¹³：本期期末递延收益较上期期末减少 33.84%，主要系本期公司部分政府补助项目通过验收，相关递延收益结转为当期损益所致。

2、境外资产情况

适用 不适用

(1) 资产规模

其中：境外资产 105,881,441.89（单位：元 币种：人民币），占总资产的比例为 5.16%。

(2) 境外资产占比较高的相关说明

适用 不适用

3、截至报告期末主要资产受限情况

适用 不适用

4、其他说明

适用 不适用

(四) 行业经营性信息分析

适用 不适用

关于行业经营性信息的分析详见本报告“第三节 管理层讨论与分析”之“二、报告期内公司所从事的主要业务、经营模式、行业情况及研发情况说明”。

(五) 投资状况分析**对外股权投资总体分析**

适用 不适用

单位：元 币种：人民币

报告期投资额（元）	上年同期投资额（元）	变动幅度
44,493,132.99	/	不适用

1、重大的股权投资

√适用 □不适用

单位：元 币种：人民币

被投资公司名称	主要业务	投资方式	投资金额	持股比例	资金来源	截至报告期末进展情况	本期投资损益	披露日期及索引（如有）
矽谦半导体（河北）有限公司	集成电路设计与销售	新设	9,000,000	30.0000%	自有资金	/	-1,000,849.83	/
武汉喻芯半导体有限公司	集成电路设计与销售	增资	25,000,000	9.4340%	自有资金	/		详见公司于2023年4月5日披露的《聚辰股份关于与关联人共同投资的公告》
深圳亘存科技有限责任公司	集成电路设计与销售	增资	10,000,000	1.7325%	自有资金	/		/
合计	/	/	44,000,000	/	/	/	-1,000,849.83	/

2、重大的非股权投资

□适用 √不适用

3、以公允价值计量的金融资产

√适用 □不适用

单位：元 币种：人民币

资产类别	期初数	本期公允价值变动损益	计入权益的累计公允价值变动	本期计提的减值	本期购买金额	本期出售/赎回金额	其他变动	期末数
私募基金	20,492,003.71	3,747,673.87	4,239,677.58		10,000,000			34,239,677.58
股票		-17,749,991.48	-17,749,991.48		99,999,952			82,249,960.52
其他	670,054,712.33	-1,024,260.27			1,825,000,000.00	1,860,000,000.00		634,030,452.06

合计	690,546,716.04	-15,026,577.88	-13,510,313.90		1,934,999,952.00	1,860,000,000.00		750,520,090.16
----	----------------	----------------	----------------	--	------------------	------------------	--	----------------

证券投资情况

适用 不适用

单位：元 币种：人民币

证券品种	证券代码	证券简称	最初投资成本	资金来源	期初账面价值	本期公允价值变动损益	计入权益的累计公允价值变动	本期购买金额	本期出售金额	处置损益	期末账面价值	会计核算科目
境内外股票	688347	华虹公司	99,999,952	自有资金		-17,749,991.48	-17,749,991.48	99,999,952			82,249,960.52	交易性金融资产
合计	/	/	99,999,952	/		-17,749,991.48	-17,749,991.48	99,999,952			82,249,960.52	/

衍生品投资情况

适用 不适用

4、私募股权投资基金投资情况

适用 不适用

单位：元 币种：人民币

私募基金名称	投资协议签署时点	投资目的	拟投资总额	报告期内投资金额	截至报告期末已投资金额	参与身份	报告期末出资比例(%)	是否控制该基金或施加重大影响	会计核算科目	是否存在关联关系	基金底层资产情况	报告期利润影响	累计利润影响
聚源芯创	2021年9月	产业投资	50,000,000	10,000,000	30,000,000	有限合伙人	0.7143	否	其他非流动金融资产	否	半导体领域公司股权	3,747,673.87	4,239,677.58
合计	/	/	50,000,000	10,000,000	30,000,000	/	0.7143	/	/	/	/	3,747,673.87	4,239,677.58

5、报告期内重大资产重组整合的具体进展情况

适用 不适用

(六) 重大资产和股权出售

适用 不适用

(七) 主要控股参股公司分析

适用 不适用

1、主要控股公司情况

截至 2023 年 12 月 31 日，公司拥有 4 家全资控股子公司、1 家控股子公司，相关情况如下：

(1) 聚辰半导体进出口（香港）有限公司

香港进出口成立于 2009 年 12 月 11 日，住所为香港九龙观塘成业街 6 号泓富广场 8 楼 806-7 室，系依据香港《公司条例》在香港设立的有限公司（公司编号：1401099），业务性质为购买、销售集成电路产品，提供相关物流服务和支援的相关业务。公司持有香港进出口 100% 的股权。香港进出口主要承担公司产品境外销售工作。公司就投资香港进出口已取得《企业境外投资证书》（证书编号：商境外投资证第 3100201000069）。

(2) Giantec Semiconductor Corporation

聚辰美国成立于 2010 年 6 月 17 日，住所为 Suite 203, 3150 Almaden Expressway, San Jose, Santa Clara, CA。香港进出口持有聚辰美国 100% 的股权。聚辰美国主要承担公司的部分研发及销售支持工作。聚辰美国主要为香港进出口提供产品规划、技术支持、市场调研与推广服务，未对外进行经营或产品销售。

(3) 上海聚栋半导体有限公司

聚栋半导体成立于 2020 年 10 月 22 日，住所为中国（上海）自由贸易试验区临港新片区环湖西二路 888 号 C 楼。经营范围为从事半导体科技、集成电路领域内的技术开发、技术咨询、技术服务、技术转让；集成电路设计；集成电路芯片设计及服务；集成电路芯片及产品销售；集成电路销售；采购代理服务；货物进出口；技术进出口。公司持有聚栋半导体 51% 的股权。聚栋半导体主要承担公司部分产品的研发工作。

(4) 聚辰半导体（苏州）有限公司

聚辰苏州成立于 2021 年 9 月 9 日，住所为苏州工业园区星汉街 5 号 1 号楼 701 单元。经营范围为从事集成电路芯片设计及服务；集成电路设计；集成电路芯片及产品制造；集成电路芯片及产品销售；国内贸易代理；技术服务、技术开发、技术咨询、技术交流、技术转让、技术推广；

货物进出口；技术进出口；进出口代理。公司持有聚辰苏州 100%的股权。聚辰苏州主要承担公司部分产品的研发工作。

(5) 聚辰半导体（南京）有限公司

聚辰南京成立于 2021 年 9 月 16 日，住所为南京市浦口区浦口经济开发区双峰路 69 号 A-51。经营范围为从事集成电路制造；进出口代理；物联网技术研发；技术服务、技术开发、技术咨询、技术交流、技术转让、技术推广；集成电路设计；集成电路销售；集成电路芯片设计及服务；集成电路芯片及产品制造；集成电路芯片及产品销售；专业设计服务；货物进出口；科技推广和应用服务；工程和技术研究和试验发展；技术进出口。公司持有聚辰南京 100%的股权。聚辰南京主要承担公司部分产品的研发和销售工作。

2、主要控股公司的经营业绩及主要财务数据

报告期内，公司控股子公司的经营业绩及主要财务数据如下：

单位：元 币种：人民币

公司名称	实收资本	总资产	净资产	营业收入	净利润
香港进出口	88.74	105,570,276.35	42,922,068.30	326,858,003.62	-2,858,754.15
聚辰美国	1,365,540.00	311,165.54	-7,574,592.72	1,617,124.21	48,422.45
聚栋半导体	2,000,000.00	85,375,671.80	-58,563,300.58	41,154,382.89	-35,765,453.13
聚辰苏州	6,000,000.00	6,811,473.12	5,440,055.30	8,000,000.00	-518,714.92
聚辰南京	3,000,000.00	93,973,503.30	-911,089.32	123,509,651.21	5,853,494.36

(八) 公司控制的结构化主体情况

适用 不适用

六、公司关于公司未来发展的讨论与分析

(一) 行业格局和趋势

适用 不适用

关于公司所处行业的格局和趋势详见本报告“第三节 管理层讨论与分析”之“二、报告期内公司所从事的主要业务、经营模式、行业情况及研发情况说明”之“（三）所处行业情况”。

(二) 公司发展战略

适用 不适用

公司专注于集成电路设计领域的科技创新，持续以市场需求为导向，以自主创新为驱动，不断满足客户对高性能、高可靠性产品的需求，致力发展成为全球领先的集成电路产品及解决方案

供应商。

（三）经营计划

适用 不适用

为实现公司发展战略和总体发展目标，公司拟实施以下各项计划：

1、技术升级与产品线拓展

对于现有存储类芯片、音圈马达驱动芯片、智能卡芯片产品线，公司将进行持续的技术升级和产品线完善，进一步拓宽产品的应用领域，并基于更加先进的工艺与更加优化的设计，为客户提供可靠性更高、性能更优、功耗更低、性价比更高的新一代产品，巩固和增强公司在相关领域的竞争优势。同时，公司将基于多年发展积累的研发优势和技术优势，结合市场发展前景和目标客户需求，不断进行新技术、新产品的研发设计，完善公司在非易失性存储芯片市场和驱动芯片等领域的产品布局，形成新的利润增长点，进一步提高公司的整体竞争力和抗风险能力，增强企业的可持续发展能力。

2、加强人才培养与团队管理

公司将在保障现有人才队伍稳定的同时，扩大研发团队规模，配备不同层次的研发人员，进一步提升公司的创新能力和技术水平，确保各项技术升级和产品研发目标的实现。公司也将积极进行管理、市场、销售等领域优秀人才的引进与培养，优化人员结构，提升公司的产品销售能力和运营管理水平，确保公司业务的稳定发展。此外，公司将完善人才激励机制，加强各种形式的在岗培训，为各个岗位的员工提供多样化的发展空间，吸纳更多优秀的人才为公司长期服务。

3、完善全球化的市场布局

公司将充分利用品牌知名度优势和销售网络优势，持续完善全球化的市场布局，巩固在中国大陆、中国台湾和韩国等国家/地区的市场地位，并积极进行欧洲、日本、东南亚等重点区域的市场拓展，实现各区域市场的均衡发展。公司将持续提升产品竞争力，加强市场宣传力度，完善全球营销网络建设，扩大营销渠道覆盖范围，增强技术支持和客户服务能力，巩固现有客户的合作关系，并利用新产品和新技术推动新市场的开发与扩张，进一步提升公司品牌的全球知名度和市场占有率。

（四）其他

适用 不适用

第四节 公司治理

一、公司治理相关情况说明

适用 不适用

自整体变更为股份有限公司以来，公司根据《公司法》、《证券法》等有关法律法规以及中国证监会、上海证券交易所的相关要求，结合自身实际情况、行业特征及市场状况等因素，制定了较为完善的内部管理与控制制度。公司设置了股东大会、董事会和监事会，并设置了若干业务职能部门和内部经营管理机构，建立起了适应自身发展需要的组织架构，从组织和制度上保障所有股东平等享有法律法规和规章制度所赋予的合法权益。

公司较早确立了“董事会授权下的总经理负责制”经营模式，董事会给予总经理为首的经营团队充分的信任，对于发生的可能对公司利益产生重大影响的事项进行决策审批控制。公司日常经营由以总经理为首的经理层负责，重大经营决策交由董事会审批，并由监事会对董事会、经理层的履职进行监督，对于有关法律法规或《公司章程》规定的应经股东大会审议通过的事项，提交公司股东大会审议批准，真正实践了现代企业治理中所有权和经营权的分离。

通过上述组织机构的建立和相关制度的实施，公司已经逐步建立健全了有效的法人治理结构。报告期内，公司严格按照所适用的各项规章制度运行，相关机构和人员切实履行相应职责，不存在违反《公司法》等法律法规行使职权亦或被相关主管部门处罚的情形。随着公司业务的发展以及规模的扩张，相应在资源整合、市场开拓、产品研发、质量管理、内部控制等方面对公司提出了更高的要求，公司将及时调整与完善组织模式和管理制度，为规范和高效地运营以及决策的科学化提供保障，实现股东利益最大化的目的。

公司治理与法律、行政法规和中国证监会关于上市公司治理的规定是否存在重大差异；如有重大差异，应当说明原因

适用 不适用

二、公司就其与控股股东在业务、人员、资产、机构、财务等方面存在的不能保证独立性、不能保持自主经营能力的情况说明

适用 不适用

控股股东、实际控制人及其控制的其他单位从事与公司相同或者相近业务的情况，以及同业竞争或者同业竞争情况发生较大变化对公司的影响、已采取的解决措施、解决进展以及后续解决计划

适用 不适用

控股股东、实际控制人及其控制的其他单位从事对公司构成重大不利影响的同业竞争情况

适用 不适用

三、股东大会情况简介

会议届次	召开日期	决议刊登的指定网站的查询索引	决议刊登的披露日期	会议决议
2023 年第一次临时股东大会	2023.03.13	www.sse.com.cn	2023.03.14	本次股东大会审议通过全部 1 项议案，详见公司披露的《聚辰股份 2023 年第一次临时股东大会决议公告》
2022 年年度股东大会	2023.05.25	www.sse.com.cn	2023.05.26	本次股东大会审议通过全部 9 项议案，详见公司披露的《聚辰股份 2022 年年度股东大会决议公告》
2023 年第二次临时股东大会	2023.10.13	www.sse.com.cn	2023.10.14	本次股东大会审议通过全部 4 项议案，详见公司披露的《聚辰股份 2023 年第二次临时股东大会决议公告》

表决权恢复的优先股股东请求召开临时股东大会

适用 不适用

股东大会情况说明

适用 不适用

上述股东大会的召集、召开及表决程序符合《公司法》、《证券法》、中国证监会《上市公司股东大会规则》以及《聚辰股份公司章程》的有关规定，形成的决议合法有效。

四、表决权差异安排在报告期内的实施和变化情况

适用 不适用

五、红筹架构公司治理情况

适用 不适用

六、董事、监事和高级管理人员的情况

(一) 现任及报告期内离任董事、监事、高级管理人员和核心技术人员持股变动及报酬情况

√适用 □不适用

单位：股

姓名	职务	性别	年龄	任期起始日期	任期终止日期	年初持股数	年末持股数	年度内股份增减变动量	增减变动原因	报告期内从公司获得的税前报酬总额（万元）	是否在公司关联方获取报酬
陈作涛	董事长	男	54	2018.09.05	2024.09.02						是
张建臣	董事	男	50	2020.04.13	2024.09.02					186.82	否
	总经理			2020.03.27							
袁崇伟	董事	男	54	2021.09.03	2024.09.02					95.22	否
	副总经理、董事会秘书			2018.09.05							
傅志军	董事	男	50	2021.09.03	2024.09.02					133.03	否
	研发高级副总经理			2020.04.29							
	核心技术人员			2020.04.29	/						
潘敏	独立董事	男	58	2018.10.26	2024.09.02					10.00	否
饶尧	独立董事	男	45	2018.10.26	2024.09.02					10.00	否
陈冬	独立董事	女	47	2023.10.13	2024.09.02					2.15	否
丁遂	监事会主席	男	40	2021.09.03	2024.09.02						是
颜怀科	监事	男	48	2021.09.03	2024.09.02						是
周洁娴	职工代表监事	女	40	2023.07.27	2024.09.02					22.78	否
李强	市场销售高级副总经理	男	50	2020.04.16	2024.09.02					113.62	否

	核心技术人员			2009.11.13	/						
杨翌	副总经理、财务总监	女	50	2018.09.05	2024.09.02					95.21	否
沈文兰	商务副总经理	女	51	2018.09.05	2024.09.02					95.22	否
夏天	核心技术人员	男	44	2015.08.03	/	/	/	/	/	/	否
周忠	核心技术人员	男	46	2012.08.21	/	/	/	/	/	/	否
王上	核心技术人员	男	48	2021.07.30	/	/	/	/	/	/	否
黄益建 (离任)	独立董事	男	45	2018.09.05	2023.10.13					7.85	否
邱菁 (离任)	职工代表监事	女	35	2021.09.03	2023.07.27					10.88	否
合计	/	/	/	/	/	/	/	/	/	782.77	/

姓名	主要工作经历
陈作涛	1992 年 7 月至 1997 年 10 月间，担任北京建材集团建筑材料科学研究院金鼎公司市场部经理、总经理；1997 年 11 月至 2014 年 4 月，任北京德之宝投资有限公司执行董事。陈先生为本公司实际控制人，现任本公司董事长、天壕投资集团有限公司执行董事、天壕环境股份有限公司董事长、天壕新能源股份有限公司董事长、北京方圆和光投资管理有限公司执行董事、湖北珞珈梧桐创业投资有限公司董事长、中国节能协会副理事长、北京外商投资企业协会副会长、北京能源协会副会长和武汉大学校董。
张建臣	1998 年 7 月至 1999 年 9 月任飞利浦光磁电子（上海）有限公司可靠性测试及失效分析工程师；2002 年 10 月至 2004 年 2 月任意法半导体（上海）有限公司任亚太区中央市场工程师；2004 年 3 月至 2010 年 12 月于恩智浦半导体（上海）有限公司先后担任显示事业部商务拓展经理、汽车电子事业部大中华区资深市场经理和资深市场及销售经理；2011 年 1 月至 2015 年 12 月任艾迈斯半导体（深圳）有限公司中国区总经理；2016 年 3 月至 2018 年 1 月任逐点半导体（上海）有限公司中国区市场销售及商务拓展副总裁；2018 年 1 月至今先后担任公司市场销售副总经理、董事兼总经理。
袁崇伟	1992 年 8 月至 1993 年 8 月任中国海外建筑（深圳）有限公司工程部助理工程师；1993 年 8 月至 1994 年 12 月任正大国际财务有限公司投资信贷部主管；1994 年 12 月至 2013 年 12 月任上海中保信投资有限公司资产管理部经理；2015 年 12 月至 2017 年 8 月任上海汇鸿智能控制系统股份有限公司董事会秘书兼财务总监；2017 年 9 月至今任公司董事、副总经理兼董事会秘书。
傅志军	2000 年 7 月至 2001 年 7 月任上海敏勤电子技术有限公司模拟设计工程师；2001 年 7 月至 2006 年 8 月，于芯成半导体（上海）有限公司先后任模拟设计高级工程师、模拟设计经理；2006 年 8 月至 2008 年 12 月任展讯通信（上海）有限公司模拟设计经理；2008 年 12 月至

	2014 年 10 月，任中国电子集团上海华虹集成电路有限责任公司模拟设计高级经理；2015 年 1 月至 2016 年 7 月任上海微技术工业研究院 MCU 业务副总裁；2017 年 1 月至 2018 年 3 月任灿芯半导体（上海）有限公司模拟/射频设计总监；2018 年 3 月至 2019 年 6 月任武汉新芯集成电路制造有限公司 MCU 业务总监；2019 年 6 月至 2020 年 4 月任上海佑磁信息科技有限公司研发总监；2020 年 4 月至今任公司董事、研发副总经理、研发高级副总经理。
潘敏	1990 年 7 月至 1995 年 9 月任武汉大学原经济管理学院金融系助教、讲师；2000 年 6 月至 2003 年 10 月任武汉大学商学院副教授；2003 年 11 月至今任武汉大学经济与管理学院金融系教授、博士生导师（2005 年 6 月至 2013 年 6 月任武汉大学经济与管理学院金融系副主任；2013 年 7 月至 2017 年 12 月任武汉大学经济与管理学院副院长，其中 2016 年 1 月至 2017 年 12 月任执行院长）；2018 年 3 月至今任湖北银行股份有限公司独立董事；2018 年 10 月至今任公司独立董事。
饶尧	2002 年 9 月至 2007 年 4 月任德国法合联合律师事务所上海代表处中国法律顾问；2007 年 5 月至 2007 年 12 月任英国胜蓝律师事务所上海代表处中国法律顾问；2008 年 1 月至今任上海汇衡律师事务所合伙人及 Meritas 全球董事以及亚太区联席主席；2018 年 10 月至今任公司独立董事。
陈冬	2010 年 11 月至今，任武汉大学经济与管理学院会计学讲师、副教授；2013 年 3 月至 2014 年 2 月期间受邀任香港城市大学会计系高级研究助理；2022 年 7 月至今任武汉海创电子股份有限公司独立董事；2023 年 4 月至今任武汉珈创生物技术股份有限公司独立董事；2023 年 10 月至今任公司独立董事。
丁遂	2006 年 7 月至 2018 年 6 月间，先后担任厦门国际银行股份有限公司北京分行中关村支行行长、北京分行管理层、总行零售部副总经理等职务；2018 年 9 月至 2020 年 8 月，任新疆特易数科信息技术有限公司公司总经理。2020 年 9 月至今，担任天壕投资集团有限公司总裁；2021 年 9 月至今任公司监事会主席。
颜怀科	2000 年 8 月至 2015 年 6 月间，任职于中国建设银行股份有限公司北京分行华远街支行，并于 2012 年 1 月起担任华远街支行行长；2015 年 6 月至 2018 年 6 月，任厦门国际银行股份有限公司北京分行助理总经理；2018 年 6 月至 2018 年 11 月，担任北京万方鑫润基金管理有限公司投资总监；2018 年 12 月至 2020 年 10 月，任玖富数科科技集团有限责任公司商务总监。2020 年 10 月至今，任天壕投资集团有限公司融资总监；2021 年 9 月至今任公司监事。
周洁娴	2006 年 7 月至 2011 年 3 月间，任伊朗沙尔丁·阿法瑞检验公司上海办事处检验专员；2011 年 4 月至 2018 年 3 月间，任挪威船级社（中国）有限公司培训部培训专员；2018 年 4 月至 2019 年 12 月间，任长度生命科技有限公司行政主任；2020 年 10 月至今任公司行政经理；2023 年 7 月至今任公司职工代表监事。
李强	1998 年 7 月至 2002 年 10 月任上海贝尔阿尔卡特有限公司研发部 IC 设计主管，2002 年 11 月至 2007 年 5 月任上海正微电子有限公司技术总监，2007 年 5 月至 2008 年 9 月任上海华虹集成电路有限责任公司市场部市场经理，2008 年 9 月起任芯成半导体（上海）有限公司市场经理，2009 年 11 月至今先后任公司资深市场总监、市场销售副总经理、市场销售高级副总经理。
杨翌	1995 年 7 月至 1997 年 11 月任杭州通普电器公司会计；1997 年 12 月至 2000 年 11 月任浙江东方会计师事务所审计项目经理；2000 年 12 月至 2002 年 5 月任浙江天桥国际投资有限公司投资经理；2002 年 7 月至 2015 年 8 月于三维通信股份有限公司先后担任财务部副经理、财务部经理、财务总监、副总经理、董事；2015 年 9 月至 2017 年 8 月任金卡智能集团股份有限公司董事、副总裁、财务总监；2018 年 1 月至今任公司副总经理兼财务总监。

沈文兰	1998 年 7 月至 2000 年 6 月任上海市长宁区旅游局开发科科员；2000 年 7 月至 2006 年 4 月于上海市外国投资促进中心先后担任产业部主管和驻法兰克福办事处首席代表；2006 年 5 月至 2010 年 6 月任赢创德固赛（中国）投资有限公司政府与公共事务高级顾问；2010 年 6 月至今任公司商务副总经理。
夏天	2007 年 10 月至 2009 年 7 月任 Spansion,LLC. 电路设计工程师；2009 年 10 月至 2010 年 4 月任北京兆易创新资深电路设计工程师；2010 年 7 月至 2015 年 7 月于上海华虹集成电路设计有限公司先后担任电路设计主管，模拟电路设计经理等职务；2015 年 8 月至今先后任公司资深电路设计经理、资深电路设计总监、研发副总裁。
周忠	2001 年 7 月至 2002 年 12 月任上海科合机电有限公司检验部主管，2002 年 12 月至 2003 年 10 月任宏茂微电子（上海）有限公司品保部主任，2003 年 10 月至 2006 年 10 月任万代半导体（上海）元件有限公司质量部高级工程师，2006 年 10 月至 2012 年 8 月任新相微电子（上海）有限公司营运部总监，2012 年 8 月至今任公司资深品质及可靠性保证部总监。
王上	1999 年 7 月至 2000 年 12 月任上海美维电子有限公司电气工程师；2001 年 2 月至 2004 年 1 月任上海华园微电子技术有限公司测试工程师；2004 年 2 月至 2009 年 10 月任芯成半导体有限公司测试部经理；2009 年 11 月至今先后任公司产品测试资深经理、产品测试总监、资深产品测试总监。

其它情况说明

适用 不适用

(二) 现任及报告期内离任董事、监事和高级管理人员的任职情况

1、在股东单位任职情况

□适用 √不适用

2、在其他单位任职情况

√适用 □不适用

任职人员姓名	其他单位名称	在其他单位担任的职务	任期起始日期	任期终止日期
陈作涛	天壕投资集团有限公司	执行董事、总经理	1997.12.12	/
	湖北珞珈梧桐创业投资有限公司	董事长	2014.04.01	/
	北京珞珈天壕投资管理有限公司	执行董事、总经理	2014.10.01	/
	北京中税税务咨询股份有限公司	董事	2016.10.21	/
	天壕环境股份有限公司	董事长	2017.04.28	/
	闽商财富资本管理有限公司	执行董事、总经理	2018.07.02	/
	北京方圆和光投资管理有限公司	执行董事、总经理	2018.01.23	/
	天壕新能源股份有限公司	董事长	2018.07.19	/
	北京瀛润科技有限公司	董事、总经理	2021.07.28	/
	国检安评(北京)医学研究院有限公司	董事	2018.08.02	/
	安徽珞珈梧桐创业投资有限公司	执行董事	2024.01.18	/
袁崇伟	宁波梅山保税港区壕辰投资管理有限责任公司	执行董事、总经理	2018.04.02	/
	无锡知章医药投资合伙企业(有限合伙)	执行事务合伙人	2014.12.09	/
潘敏	武汉大学经济与管理学院	教授	2003.11.01	/
	湖北银行股份有限公司	独立董事	2018.03.12	/
饶尧	上海汇衡律师事务所	合伙人	2008.01.01	/
陈冬	武汉大学经济与管理学院	副教授	2010.11.01	/
	武汉海创电子股份有限公司	独立董事	2022.07.02	/
	武汉珈创生物技术股份有限公司	独立董事	2023.04.06	/
丁遂	天壕投资集团有限公司	总裁	2020.09.01	/
颜怀科	天壕投资集团有限公司	融资总监	2020.10.01	/

李强	武汉昊昱微电子股份有限公司	董事	2006.10.09	/
沈文兰	上海启攀芯企业管理咨询有限责任公司	执行董事、总经理	2016.07.22	/
黄益建(离任)	中央财经大学	副教授	2008.06.01	/
	成都华神科技集团股份有限公司	独立董事	2019.04.18	/
	中电电机股份有限公司	独立董事	2019.01.31	/
	北京石头世纪科技股份有限公司	独立董事	2019.02.01	/
	四川蓝光发展股份有限公司	独立董事	2021.05.20	/
在其他单位任职情况的说明	/			

(三) 董事、监事、高级管理人员和核心技术人员报酬情况

适用 不适用

单位：万元 币种：人民币

董事、监事、高级管理人员报酬的决策程序	1、公司董事的报酬由董事会薪酬与考核委员会拟定，经董事会审议通过后提交股东大会批准执行； 2、公司独立董事的报酬经董事会审议通过后提交股东大会批准执行； 3、公司监事的报酬经监事会审议通过后提交股东大会批准执行； 4、公司高级管理人员的报酬由董事会薪酬与考核委员会拟定，经董事会审议通过后执行。
董事在董事会讨论本人薪酬事项时是否回避	是
薪酬与考核委员会或独立董事专门会议关于董事、监事、高级管理人员报酬事项发表建议的具体情况	薪酬与考核委员会认为，公司 2023 年度董事及高级管理人员薪酬方案系基于公司自身实际情况以及行业薪酬水平等因素制订，较好的兼顾了激励与约束机制，有利于公司的长远发展。薪酬与考核委员会建议董事会批准执行公司 2023 年度董事及高级管理人员薪酬方案。
董事、监事、高级管理人员报酬确定依据	公司非独立董事、高级管理人员以及在公司担任具体管理职务的监事，按照公司相关工资薪酬政策领取基本年薪，并根据其年度绩效考核结果领取绩效工资；未担任具体管理职务的监事，不在公司领取薪酬；独立董事薪酬为履职津贴，由公司根据独立董事为工作的实际情况，并参考行业以及地区水平确定。除前述薪酬外，在公司及公司子公司领取薪酬的董事、监事、高级管理人员，按照国家和地方的有关规定，依法享有各项社会保障，不存在其它特殊待遇和退休金计划。
董事、监事和高级管理人员报酬的实际支付情况	1、公司独立董事的报酬：按照股东大会审议通过的津贴标准定期发放； 2、非独立董事、监事与高级管理人员的报酬：基本薪酬每月发放一次，考核薪酬年终发放，考核薪酬与公司年度净利润预算完成情况、所辖团队年度预算考核结果、个人年度绩效结果挂钩。
报告期末全体董事、监事和高级管理人员实际获得的报酬合计	782.77
报告期末核心技术人员实际获得的报酬合计	/

(四) 公司董事、监事、高级管理人员和核心技术人员变动情况

√适用 □不适用

姓名	担任的职务	变动情形	变动原因
陈冬	独立董事	选举	股东大会选举
周洁娴	职工代表监事	选举	职工大会选举
黄益建	独立董事	离任	个人原因辞职
邱菁	职工代表监事	离任	个人原因辞职

(五) 近三年受证券监管机构处罚的情况说明

□适用 √不适用

(六) 其他

□适用 √不适用

七、报告期内召开的董事会有关情况

会议届次	召开日期	会议决议
第二届董事会第十三次会议	2023.01.06	本次董事会审议通过全部 1 项议案
第二届董事会第十四次会议	2023.02.24	本次董事会审议通过全部 2 项议案
第二届董事会第十五次会议	2023.04.04	本次董事会审议通过全部 1 项议案
第二届董事会第十六次会议	2023.04.13	本次董事会审议通过全部 18 项议案
第二届董事会第十七次会议	2023.04.28	本次董事会审议通过全部 2 项议案
第二届董事会第十八次会议	2023.08.18	本次董事会审议通过全部 7 项议案
第二届董事会第十九次会议	2023.09.22	本次董事会审议通过全部 6 项议案
第二届董事会第二十次会议	2023.10.18	本次董事会审议通过全部 2 项议案
第二届董事会第二十一次会议	2023.10.30	本次董事会审议通过全部 1 项议案
第二届董事会第二十二次会议	2023.12.28	本次董事会审议通过全部 1 项议案

八、董事履行职责情况

(一) 董事参加董事会和股东大会的情况

董事姓名	是否独立董事	参加董事会情况						参加股东大会情况
		本年应参加董事会次数	亲自出席次数	以通讯方式参加次数	委托出席次数	缺席次数	是否连续两次未亲自参加会议	出席股东大会的次数
陈作涛	否	10	10	9	0	0	否	3

张建臣	否	10	10	0	0	0	否	3
袁崇伟	否	10	10	0	0	0	否	3
傅志军	否	10	10	0	0	0	否	3
潘敏	是	10	10	10	0	0	否	3
饶尧	是	10	10	10	0	0	否	3
陈冬	是	3	3	3	0	0	否	1
黄益建 (离任)	是	7	7	7	0	0	否	3

连续两次未亲自出席董事会会议的说明

适用 不适用

年内召开董事会会议次数	10
其中：现场会议次数	/
通讯方式召开会议次数	0
现场结合通讯方式召开会议次数	10

(二) 董事对公司有关事项提出异议的情况

适用 不适用

(三) 其他

适用 不适用

九、董事会下设专门委员会情况

适用 不适用

(一) 董事会下设专门委员会成员情况

专门委员会类别	成员姓名
审计委员会	陈冬（召集人）、潘敏、张建臣
提名委员会	饶尧（召集人）、陈冬、陈作涛
薪酬与考核委员会	潘敏（召集人）、饶尧、陈作涛
战略委员会	陈作涛（召集人）、张建臣、傅志军

(二) 报告期内审计委员会召开 9 次会议

召开日期	会议内容	重要意见和建议	其他履行职责情况
2023.01.11	审议并通过： 1、《聚辰半导体股份有限公司	审计委员会对《聚辰半导体股份有限公司 2022 年度审计计划》、《聚辰股份 2022	/

	2022 年度审计计划》 2、《聚辰半导体股份有限公司 2022 年度内部审计报告》 3、《聚辰半导体股份有限公司 2023 年度内部审计计划》	年度内部审计报告》以及《聚辰股份 2023 年度内部审计计划》无异议。	
2023.04.04	审议并通过《关于公司与关联人共同投资的议案》	审计委员会认为，公司一直专注于非易失性存储芯片设计领域，本次向武汉喻芯半导体有限公司增资符合公司中长期的战略布局，有利于增强企业的可持续发展能力。本次交易定价的协商过程中，公司与交易相关方遵循了合法、公平、平等自愿、协商一致、诚实信用的原则，并最终采用可比非受控价格法确定交易价格，不存在损害公司及全体股东特别是中小股东利益的情况。	/
2023.04.07	审议并通过： 1、《关于豁免公司第二届董事会审计委员会 2023 年第三次会议通知期限的议案》 2、《关于审议<聚辰股份 2022 年度审计报告及财务报表>（初稿）的议案》 3、《关于审议<聚辰股份关联方占用资金情况专项报告>（初稿）的议案》 4、《关于审议<聚辰股份 2022 年度内部控制审计报告>（初稿）的议案》 5、《关于审议<聚辰股份 2022 年度募集资金存放与实际使用情况鉴证报告>（初稿）的议案》	经与立信会计师事务所（特殊普通合伙）审计项目组沟通，审计委员会对《聚辰股份 2022 年度审计报告及财务报表》（初稿）、《聚辰股份关联方占用资金情况专项报告》（初稿）、《聚辰股份 2022 年度内部控制审计报告》（初稿）以及《聚辰股份 2022 年度募集资金存放与实际使用情况鉴证报告》（初稿）无异议。	/
2023.04.13	审议并通过： 1、《聚辰半导体股份有限公司审计委员会 2022 年度履职报告》 2、《聚辰半导体股份有限公司 2022 年年度报告》 3、《聚辰半导体股份有限公司 2022 年度内部控制评价报告》 4、《聚辰半导体股份有限公司 2022 年度募集资金存放与实际使用情况的专项报告》 5、《关于续聘公司 2023 年度审计机构的议案》	1) 审计委员会对《聚辰股份审计委员会 2022 年度履职报告》无异议； 2) 审计委员会认为，公司 2022 年年度报告内容真实、准确、完整，不存在虚假记载、误导性陈述或者重大遗漏，后附的财务报表业在所有重大方面按照企业会计准则的规定编制，公允反映了公司 2022 年 12 月 31 日的合并及母公司财务状况以及 2022 年度的合并及母公司经营成果和现金流量。 3) 审计委员会认为，《聚辰股份 2022 年度内部控制评价报告》真实、准确、完整，公司纳入评价范围的业务和事项均能得到有效执行，并按照企业内部控制规范体系和相关规定的要求在所有重大方面保持了有效的内部控制。 4) 审计委员会认为公司 2022 年度募集资金的管理、使用与信息披露符合中国	/

		证监会《上市公司监管指引第 2 号——上市公司募集资金管理和使用的监管要求》、《上海证券交易所科创板股票上市规则》、《上海证券交易所科创板上市公司自律监管指引第 1 号——规范运作》以及《聚辰股份募集资金管理制度》的要求,《聚辰股份 2022 年度募集资金存放与实际使用情况的专项报告》在所有重大方面如实反映了公司募集资金 2022 年度存放与实际使用情况。 5) 审计委员会认为,立信会计师事务所(特殊普通合伙)自 2017 年为公司提供审计服务以来,在审计过程中能够坚持“独立、客观、公正”的执业原则,勤勉尽责,较好地完成了公司各项审计工作。通过对立信会计师事务所的专业胜任能力、投资者保护能力、诚信状况及独立性等方面的综合考量,委员会提议董事会续聘立信会计师事务所(特殊普通合伙)为公司 2023 年度审计机构。	
2023.04.28	审议并通过《聚辰半导体股份有限公司 2023 年第一季度报告》	审计委员会认为,《聚辰股份 2023 年第一季度报告》内容真实、准确、完整,不存在虚假记载、误导性陈述或者重大遗漏,后附的财务报表在所有重大方面按照企业会计准则的规定编制,公允反映了公司 2023 年 3 月 31 日的合并及母公司财务状况以及 2023 年 1-3 月的合并及母公司经营成果和现金流量。	/
2023.08.18	审议并通过: 1、《聚辰半导体股份有限公司 2023 年半年度报告》 2、《聚辰半导体股份有限公司 2023 年半年度募集资金存放与实际使用情况的专项报告》	1) 审计委员会认为,公司 2023 年半年度报告内容真实、准确、完整,不存在虚假记载、误导性陈述或者重大遗漏,后附的财务报表业在所有重大方面按照企业会计准则的规定编制,公允反映了公司 2023 年 6 月 30 日的合并及母公司财务状况以及 2023 年 1-6 月的合并及母公司经营成果和现金流量。 2) 审计委员会认为,公司 2023 年半年度募集资金的管理、使用与信息披露符合中国证监会《上市公司监管指引第 2 号——上市公司募集资金管理和使用的监管要求》、《上海证券交易所科创板股票上市规则》、《上海证券交易所科创板上市公司自律监管指引第 1 号——规范运作》以及《聚辰股份募集资金管理制度》的要求,《聚辰股份 2023 年半年度募集资金存放与实际使用情况的专项报告》在所有重大方面如实反映了公司募集资金 2023 年半年度存放与实际使用情况。	/
2023.09.22	审议并通过《聚辰半导体股份	审计委员会对《聚辰半导体股份有限公	/

	有限公司 2023 年半年度内部审计报告》	司 2023 年半年度内部审计报告》无异议	
2023.10.30	审议并通过《聚辰半导体股份有限公司 2023 年第三季度报告》	审计委员会认为，公司 2023 年第三季度报告内容真实、准确、完整，不存在虚假记载、误导性陈述或者重大遗漏，后附的财务报表在所有重大方面按照企业会计准则的规定编制，公允反映了公司 2023 年 9 月 30 日的财务状况以及 2023 年 1-9 月的经营成果和现金流量。	/
2023.12.20	审议并通过《聚辰半导体股份有限公司 2023 年度审计计划》	经与立信会计师事务所（特殊普通合伙）审计项目组沟通，审计委员会对《聚辰半导体股份有限公司 2023 年度审计计划》无异议	/

（三）报告期内提名委员会召开 1 次会议

召开日期	会议内容	重要意见和建议	其他履行职责情况
2023.09.22	审议并通过《关于审查公司第二届董事会独立董事候选人任职资格的议案》	经提名委员会审查，陈冬女士具备担任公司独立董事的资格和条件，未发现其存在《公司法》、《上海证券交易所科创板上市公司自律监管指引第 1 号——规范运作》和《聚辰股份有限公司章程》规定的不得担任上市公司独立董事的情形，亦或被中国证监会及其他有关部门处罚和证券交易所惩戒的情况。	/

（四）报告期内薪酬与考核委员会召开 3 次会议

召开日期	会议内容	重要意见和建议	其他履行职责情况
2023.04.13	审议并通过： 1、《聚辰半导体股份有限公司 2023 年度董事薪酬方案》 2、《聚辰半导体股份有限公司 2023 年度高级管理人员薪酬方案》 3、《聚辰半导体股份有限公司 2021 年限制性股票激励计划预留部分授予激励对象 2022 年度绩效考核报告》 4、《聚辰半导体股份有限公司 2022 年限制性股票激励计划首次授予激励对象 2022 年度绩效考核报告》	1) 薪酬与考核委员会认为，《聚辰股份 2023 年度董事薪酬方案》系基于公司自身实际情况以及行业薪酬水平等因素制订，较好的兼顾了激励与约束机制，有利于公司的长远发展。委员会提议董事会批准执行《聚辰股份 2023 年度董事薪酬方案》，并将该方案提交公司股东大会审议。 2) 薪酬与考核委员会认为，《聚辰股份 2023 年度高级管理人员薪酬方案》系基于公司自身实际情况以及行业薪酬水平等因素制订，较好的兼顾了激励与约束机制，有利于公司的长远发展，委员会提议董事会批准执行《聚辰股份 2023 年度高级管理人员薪酬方案》。 3) 薪酬与考核委员会对《聚辰半导体股份有限公司 2021 年限制性股票激励计划	/

		预留部分授予激励对象 2022 年度绩效考核报告》、《聚辰半导体股份有限公司 2022 年限制性股票激励计划首次授予激励对象 2022 年度绩效考核报告》无异议。	
2023.08.18	<p>审议并通过：</p> <p>1、《聚辰半导体股份有限公司 2021 年限制性股票激励计划首次授予部分激励对象 2022 年度绩效考核报告》</p> <p>2、《聚辰半导体股份有限公司 2021 年限制性股票激励计划预留授予部分第一批次激励对象 2022 年度绩效考核报告》</p> <p>3、《聚辰半导体股份有限公司 2022 年限制性股票激励计划预留授予部分激励对象 2022 年度绩效考核报告》</p>	薪酬与考核委员会对《聚辰半导体股份有限公司 2021 年限制性股票激励计划首次授予部分激励对象 2022 年度绩效考核报告》、《聚辰半导体股份有限公司 2021 年限制性股票激励计划预留授予部分第一批次激励对象 2022 年度绩效考核报告》以及《聚辰半导体股份有限公司 2022 年限制性股票激励计划预留授予部分激励对象 2022 年度绩效考核报告》无异议。	/
2023.09.22	<p>审议并通过：</p> <p>1、《聚辰半导体股份有限公司 2023 年限制性股票激励计划（草案）》</p> <p>2、《聚辰半导体股份有限公司 2023 年限制性股票激励计划实施考核管理办法》</p> <p>3、《聚辰半导体股份有限公司 2023 年限制性股票激励计划首次授予部分激励对象名单》</p>	<p>1) 薪酬与考核委员会认为,《聚辰股份 2023 年限制性股票激励计划(草案)》的内容符合《公司法》、《证券法》等有关法律法规以及中国证监会、上海证券交易所的相关要求,设置的绩效考核指标兼顾了公司、股东和激励对象三方的利益,具有良好的科学性和合理性,能够实现有效的激励约束,不存在损害公司及全体股东利益的情形。本次股权激励计划的实施有利于公司的长远发展,提高员工的凝聚力和公司竞争力,委员会提议董事会批准执行《聚辰股份 2023 年限制性股票激励计划(草案)》,并将该草案提交公司股东大会审议。</p> <p>2) 薪酬与考核委员会认为,《聚辰股份 2023 年限制性股票激励计划实施考核管理办法》的内容符合《公司法》、《证券法》等有关法律法规以及中国证监会、上海证券交易所的相关要求,有利于健全和完善公司长期激励约束机制,确保 2023 年限制性股票激励计划的顺利实施。委员会提议董事会批准《聚辰股份 2023 年限制性股票激励计划实施考核管理办法》,并将该考核管理办法提交公司股东大会审议。</p> <p>3) 薪酬与考核委员会对《聚辰半导体股份有限公司 2023 年限制性股票激励计划首次授予部分激励对象名单》无异议。</p>	/

(五) 存在异议事项的具体情况

适用 不适用

十、监事会发现公司存在风险的说明

适用 不适用

监事会对报告期内的监督事项无异议。

十一、报告期末母公司和主要子公司的员工情况

（一）员工情况

母公司在职员工的数量	211
主要子公司在职员工的数量	60
在职员工的数量合计	271
母公司及主要子公司需承担费用的离退休职工人数	1
专业构成	
专业构成类别	专业构成人数
生产人员	24
销售人员	64
技术人员	135
财务人员	11
行政人员	22
质量管理人员	15
合计	271
教育程度	
教育程度类别	数量（人）
博士研究生	2
硕士研究生	60
本科	171
专科	33
高中及以下	5
合计	271

（二）薪酬政策

适用 不适用

为了支撑公司战略目标和经济目标的达成，吸引和保留优秀人才，提高员工凝聚力和企业竞争力，公司根据有关法律法规、战略规划和年度经营计划，建立健全了劳动者与所有者的利益共享机制，紧紧围绕绩效导向、创造价值、分享价值的原则，用灵活、多元化的激励机制来牵引卓

越绩效体系，实现公司业绩与员工收入的共同成长，同时参考企业经营效益状况、地区生活水平、物价指数的变化对员工薪酬水平进行适当调整。

（三）培训计划

适用 不适用

公司持续推动金字塔人才队伍建设体系，为员工提供多样化的培训方式以及管理与技术双通道的职业发展路径，着力培养优秀中青年人才，实现员工与企业的共同进步、共同发展。公司通过实施分层次的培训计划，健全和完善了立足于公司业务成长和高素质团队塑造的培训机制，以组织能力建设为目标，聚焦关键岗位及关键能力，采取内训、外训相结合的方式，培养符合企业发展需求的专业人才队伍，并推动实施管理人员和业务骨干授课，提高员工学习的积极性与主动性，激发员工的学习热情。

（四）劳务外包情况

适用 不适用

十二、利润分配或资本公积金转增预案

（一）现金分红政策的制定、执行或调整情况

适用 不适用

1、现金分红政策的制定情况

公司 2019 年第一次临时股东大会于 2019 年 3 月 18 日审议通过了《关于审议公司首次公开发行股票并上市后适用的<公司章程（草案）>及修订相关议事规则、制度的议案》等议案，对发行上市后的利润分配事项作出以下规定：

（1）股利分配的原则

公司重视对股东的长期的、合理的、稳定的投资回报，将实行持续、稳定的利润分配政策；同时努力积极地贯彻股东分红回报规划。但公司进行利润分配不得超过累计可分配利润的范围，不得损害公司的持续经营能力。

（2）股利分配的形式

公司采取现金、股票或者现金股票相结合的方式分配股利，优先考虑采取现金方式分配股利。公司原则上应在每个会计年度内对可供分配的利润进行分配。公司可以进行中期现金分红。

（3）股利分配的顺序

公司在可分配利润范围内，应充分考虑投资者的需要并根据有关法律、行政法规、中国证监会规章及规范性文件、公司章程的规定，以缴纳所得税后的税后利润按下列顺序分配：

1) 公司分配当年税后利润时,应当提取利润的 10%列入公司法定公积金。公司法定公积金累计额为公司注册资本的 50%以上的,可以不再提取。

2) 公司的法定公积金不足以弥补以前年度亏损的,在依照前款规定提取法定公积金之前,应当先用当年利润弥补亏损。

3) 公司从税后利润中提取法定公积金后,经股东大会决议,还可以从税后利润中提取任意公积金。

4) 公司弥补亏损和提取公积金后所余税后利润,按照股东持有的股份比例分配。股东大会违反前款规定,在公司弥补亏损和提取法定公积金之前向股东分配利润的,股东必须将违反规定分配的利润退还公司。

5) 公司持有的本公司股份不参与分配利润。

6) 公司的公积金用于弥补公司的亏损、扩大公司生产经营或者转为增加公司资本。但是,资本公积金将不用于弥补公司的亏损。

7) 法定公积金转为注册资本(股本)时,所留存的该项公积金将不少于转增前公司注册资本的 25%。

8) 公司股东大会对利润分配方案作出决议后,公司董事会须在股东大会召开后二个月内完成股利(或股份)的派发事项。

(4) 股利分配的期间间隔

在连续盈利的情形下,公司两次现金分红的时间间隔不得超过 24 个月。

(5) 各期现金分红的最低比例

公司每年以现金分红方式分配的股利应不少于当年实现的可供分配利润的 20%;进行股利分配时,现金分红在该次股利分配中所占比例最低应达到 20%,具体比例由董事会根据公司实际情况制定后提交股东大会审议通过。

公司董事会应当综合考虑公司所处行业特点、发展阶段、自身经营模式、盈利水平以及是否有重大资金支出安排等因素,现金分红对公司未来经营活动和投资活动的影响以及公司现金存量情况,并充分关注社会资金成本、银行信贷和债权融资环境,区分下列情形,并按照公司章程规定的程序,提出差异化的现金分红方案,以确保现金分红方案符合全体股东的整体利益:

1) 公司发展阶段属成熟期且无重大投资计划或资金支出安排的,进行利润分配时,现金分红在本次股利分配中所占比例最低应达到 80%;

2) 公司发展阶段属成熟期且有重大投资计划或资金支出安排的,进行利润分配时,现金分红在本次股利分配中所占比例最低应达到 40%;

3) 公司发展阶段属成长期且有重大投资计划或资金支出安排的, 进行利润分配时, 现金分红在本次股利分配中所占比例最低应达到 20%;

公司发展阶段不易区分但有重大资金支出安排的, 可以按照前项规定处理。公司在实施上述现金分红的同时, 可以同时发放股票股利。

公司的重大投资计划或重大现金支出指以下情形之一:

1) 交易涉及的资产总额(同时存在账面值和评估值的, 以高者为准)占公司最近一期经审计总资产的 50%以上;

2) 交易的成交金额占公司市值 50%以上;

3) 交易标的(如股权)最近一个会计年度的资产净额占公司市值的 50%以上;

4) 交易标的(如股权)最近一个会计年度营业收入占上市公司最近一个会计年度经审计营业收入的 50%以上, 且超过 5,000 万元;

5) 交易产生的利润占上市公司最近一个会计年度经审计净利润的 50%以上, 且超过 500 万元;

6) 交易标的(如股权)最近一个会计年度相关的净利润占公司最近一个会计年度经审计净利润的 50%以上, 且超过 500 万元;

7) 其他可能对公司的资产、负债、权益和经营成果产生重大影响的交易。

(6) 发放股票股利的条件

若公司营业收入快速成长并且董事会认为股票价格与股本规模不匹配时, 可以在满足上述现金分红之余, 提出实施股票股利分配的预案, 经公司董事会、监事会审议通过后, 提交公司股东大会审议批准。公司采取股票或者现金股票相结合的方式分配股利时, 需经公司股东大会以特别决议方式审议通过。

公司采用股票股利进行利润分配的, 还应当考虑公司成长性、每股净资产的摊薄等合理因素。

2、现金分红政策的执行情况

(1) 2022 年度现金分红及公积金转增股本情况

经 2022 年年度股东大会批准, 公司以 2023 年 6 月 14 日登记的总股本 121,308,817 股为基数, 向全体股东每 10 股派发现金红利 8.80 元(含税), 以资本公积金向全体股东每 10 股转增 3 股, 派发现金红利 106,751,758.96 元, 转增 36,392,645 股, 本次分配后总股本为 157,701,462 股。本次现金分红系基于公司的盈利水平、财务状况、正常经营和长远发展的前提下做出的, 符合公司制定的有关现金分红政策以及中国证监会、上海证券交易所的相关要求, 公司独立董事、监事会就

本年度现金分红方案发表了明确同意意见。前述分红方案已于 2023 年 6 月 15 日实施完毕。

(2) 2023 年度利润分配预案

经第二届董事会第二十四次会议批准，公司拟以实施权益分派股权登记日登记的总股本（扣除公司回购专用账户的股份余额）为基数，向全体股东每 10 股派发现金红利人民币 2.00 元（含税），不送红股，不以公积金转增股本。按照公司截至 2023 年 12 月 31 日的总股本 158,173,037 股测算，本次利润分配预计分配现金红利 3,163.46 万元（含税），占公司 2023 年度归属于上市公司股东的净利润的比例为 31.52%。前述预案兼顾了投资者合理的回报与公司的可持续发展，符合公司制定的有关现金分红政策以及中国证监会、上海证券交易所的相关要求，公司监事会就本年度现金分红预案发表了明确同意意见，该项预案尚需提交公司股东大会审议。

(二) 现金分红政策的专项说明

适用 不适用

是否符合公司章程的规定或股东大会决议的要求	<input checked="" type="checkbox"/> 是 <input type="checkbox"/> 否
分红标准和比例是否明确和清晰	<input checked="" type="checkbox"/> 是 <input type="checkbox"/> 否
相关的决策程序和机制是否完备	<input checked="" type="checkbox"/> 是 <input type="checkbox"/> 否
独立董事是否履职尽责并发挥了应有的作用	<input checked="" type="checkbox"/> 是 <input type="checkbox"/> 否
中小股东是否有充分表达意见和诉求的机会，其合法权益是否得到了充分保护	<input checked="" type="checkbox"/> 是 <input type="checkbox"/> 否

(三) 报告期内盈利且母公司可供股东分配利润为正，但未提出现金利润分配方案预案的，公司应当详细披露原因以及未分配利润的用途和使用计划

适用 不适用

(四) 本报告期利润分配及资本公积金转增股本预案

适用 不适用

单位:元 币种:人民币

每 10 股送红股数 (股)	/
每 10 股派息数 (元) (含税)	2.00
每 10 股转增数 (股)	/
现金分红金额 (含税)	31,634,607.40
分红年度合并报表中归属于上市公司普通股股东的净利润	100,357,931.43
占合并报表中归属于上市公司普通股股东的净利润的比率 (%)	31.52
以现金方式回购股份计入现金分红的金额	/
合计分红金额 (含税)	31,634,607.40
合计分红金额占合并报表中归属于上市公司	31.52

普通股股东的净利润的比率 (%)

十三、公司股权激励计划、员工持股计划或其他员工激励措施的情况及其影响

(一) 股权激励总体情况

√适用 □不适用

1、报告期内股权激励计划方案

单位:元 币种:人民币

计划名称	激励方式	标的股票数量	标的股票数量占比 (%)	激励对象人数	激励对象人数占比 (%)	授予标的股票价格
2021 年限制性股票激励计划	第二类限制性股票	1,170,000	0.74	15	5.54	16.22
2022 年限制性股票激励计划	第二类限制性股票	2,340,000	1.48	90	33.21	16.53
2023 年限制性股票激励计划	第二类限制性股票	1,173,200	0.76	70	25.83	27.60

注：1、上表所列“标的股票数量”为按照资本公积转增股本方案调整后的拟授予限制性股票总数，未剔除作废部分；

2、上表所列“标的股票数量占比”为标的股票数量占公司报告期末总股本的比例；

3、上表所列“激励对象人数”包含部分离职员工；

4、上表所列“激励对象人数占比”为激励对象人数占公司报告期末员工总数的比例；

5、上表所列“授予标的股票价格”为按照历年派息及资本公积转增股本方案调整后的授予价格。

2、报告期内股权激励实施进展

√适用 □不适用

单位：股

计划名称	年初已授予股权激励数量	报告期新授予股权激励数量	报告期内可归属/行权/解锁数量	报告期内已归属/行权/解锁数量	授予价格/行权价格(元)	期末已获授予股权激励数量	期末已获归属/行权/解锁股份数量
2021 年限制性股票激励计划	1,170,000		455,000	426,400	16.22	1,170,000	509,600
2022 年限制性股票激励计划	2,340,000		569,010	569,010	16.53	2,340,000	569,010
2023 年限制性股票激励计划		1,173,200			27.60	1,173,200	

注：1、公司于 2023 年 6 月 15 日实施 2022 年年度利润分配及公积金转增股本方案，以资本公积金向全体股东每 10 股转增 3 股，本次分配后公司总股本由分配前的 121,308,817 股增加至 157,701,462 股。上表所列 2021 年限制性股票激励计划、2022 年限制性股票激励计划的激励数量及归属数量相应调整；

2、上表所列“年初已授予股权激励数量”为按照公积金转增股本方案调整后的已授予限制性股票总数，未剔除作废部分；

3、上表所列“报告期内已归属/行权/解锁数量”为 2021 年限制性股票激励计划、2022 年限制性

股票激励计划于报告期内实际归属的限制性股票总数。

3、报告期内股权激励考核指标完成情况及确认的股份支付费用

适用 不适用

单位:元 币种:人民币

计划名称	报告期内公司层面考核指标完成情况	报告期确认的股份支付费用
2021 年限制性股票激励计划	已达到目标值	5,320,475.93
2022 年限制性股票激励计划	已达到目标值	31,522,439.91
2023 年限制性股票激励计划	已达到目标值	3,365,400.00
合计	/	40,208,315.84

(二) 相关激励事项已在临时公告披露且后续实施无进展或变化的

适用 不适用

事项概述	查询索引
2023 年 4 月 13 日, 公司第二届董事会第十六次会议审议通过了《关于 2021 年限制性股票激励计划预留授予部分第一批次及第二批次第一个归属期符合归属条件的议案》、《关于调整 2022 年限制性股票激励计划限制性股票授予价格的议案》、《关于作废处理 2022 年限制性股票激励计划部分限制性股票的议案》以及《关于 2022 年限制性股票激励计划首次授予部分第一个归属期符合归属条件的议案》, 决议将 2022 年限制性股票激励计划的限制性股票授予价格由 22.64 元/股调整为 22.37 元/股, 并作作废处理离职激励对象已获授予但尚未归属的 43,300 股限制性股票, 同时批准为 2021 年限制性股票激励计划、2022 年限制性股票激励计划符合条件的 76 名激励对象办理归属相关事宜。本次可归属的限制性股票数量为 402,950 股, 公司独立董事、监事会发表了明确同意意见。	详见公司于 2023 年 4 月 14 日披露的《聚辰股份 2021 年限制性股票激励计划预留授予部分第一批次及第二批次第一个归属期符合归属条件的公告》、《聚辰股份关于调整 2022 年限制性股票激励计划授予价格及作废处理部分限制性股票的公告》、《聚辰股份 2022 年限制性股票激励计划首次授予部分第一个归属期符合归属条件的公告》。
经立信会计师事务所(特殊普通合伙)审验并于 2023 年 5 月 4 日出具“信会师报字[2023]第 ZA13273 号”《验资报告》, 截至 2023 年 4 月 17 日止, 公司已收到前述 76 名激励对象以货币资金缴纳的限制性股票认购款合计人民币 9,006,611.50 元, 其中新增注册资本(股本)人民币 402,950.00 元, 资本公积(股本溢价) 8,603,661.50 元。公司变更后的注册资本为人民币 121,308,817.00 元, 实收资本(股本)为人民币 121,308,817.00 元。本次归属的 402,950 股限制性股票已于 2023 年 5 月 19 日在中国证券登记结算有限责任公司上海分公司完成登记。	详见公司于 2023 年 5 月 23 日披露的《聚辰股份关于 2021 年限制性股票激励计划预留授予部分第一个归属期及 2022 年限制性股票激励计划首次授予部分第一个归属期归属结果暨股份上市的公告》
2023 年 8 月 18 日, 公司第二届董事会第十八次会议审议通过了《关于调整 2021 年、2022 年限制性股票激励计划相关事项的议案》、《关于作废处理部分限制性股票的议案》、《关于 2021 年限制性股票激励计划首次授予部分第二个归属期符合归属条件的议案》、《关于 2021 年限制性股票激励计划预留授予部分第一批次第二个归属期符合归属条件的议案》以及《关于 2022 年限制性股票激励计划预留授予部分第一个归属期符合归属条件的议案》, 决议将 2021 年限制性股票激励计划的限制性股票	详见公司于 2023 年 8 月 19 日披露的《聚辰股份关于调整 2021 年、2022 年限制性股票激励计划相关事项及作废处理部分限制性股票的公告》、《聚辰股份 2021 年限制性股票激励计划首次授予部分第二个归属期符合归属

<p>授予价格由 21.96 元/股调整为 16.22 元/股，激励对象已获授但尚未归属的限制性股票数量由 738,000 股调整为 959,400 股。2022 年限制性股票激励计划的限制性股票授予价格由 22.37 元/股调整为 16.53 元/股，激励对象已获授但尚未归属的限制性股票数量由 1,371,750 股调整为 1,783,275 股，并作废处理离职激励对象已获授予但尚未归属的 195,650 股限制性股票，同时批准为 2021 年限制性股票激励计划、2022 年限制性股票激励计划符合条件的 30 名激励对象办理归属相关事宜。本次可归属的限制性股票数量为 471,575 股，公司独立董事、监事会发表了明确同意意见。</p>	<p>条件的公告》、《聚辰股份 2021 年限制性股票激励计划预留授予部分第一批次第二个归属期符合归属条件的公告》以及《聚辰股份 2022 年限制性股票激励计划预留授予部分第一个归属期符合归属条件的公告》。</p>
<p>经立信会计师事务所（特殊普通合伙）审验并于 2023 年 8 月 25 日出具“信会师报字[2023]第 ZA15108 号”《验资报告》，公司已收到前述 30 名激励对象以货币资金缴纳的限制性股票认购款合计人民币 7,670,204.75 元，其中新增注册资本（股本）人民币 471,575.00 元，资本公积（资本溢价）人民币 7,198,629.75 元。公司变更后的注册资本为人民币 158,173,037.00 元，实收资本（股本）为人民币 158,173,037.00 元。本次归属的 471,575 股限制性股票已于 2023 年 9 月 4 日在中国证券登记结算有限责任公司上海分公司完成登记。</p>	<p>详见公司于 2023 年 9 月 6 日披露的《聚辰股份关于 2021 年限制性股票激励计划首次授予部分、预留授予部分第一批次第二个归属期及 2022 年限制性股票激励计划预留授予部分第一个归属期归属结果暨股份上市的公告》</p>
<p>2023 年 9 月 22 日，公司第二届董事会第十九次会议审议通过了《聚辰股份 2023 年限制性股票激励计划（草案）》，拟授予激励对象 120.00 万股限制性股票，其中首次授予数量为 113.82 万股，预留数量为 6.18 万股。公司独立董事、监事会发表了明确同意意见。2023 年 10 月 13 日，公司 2023 年第二次临时股东大会批准实施 2023 年限制性股票激励计划，并授权董事会在有关法律、法规及规范性文件范围内全权办理本次股权激励计划相关事宜。</p>	<p>详见公司于 2023 年 9 月 23 日披露的《聚辰股份 2023 年限制性股票激励计划（草案）》及摘要公告。</p>
<p>2023 年 10 月 18 日，公司第二届董事会第二十次会议审议通过了《关于向 2023 年限制性股票激励计划激励对象首次授予限制性股票的议案》、《关于向 2023 年限制性股票激励计划激励对象授予预留部分限制性股票的议案》，经公司 2023 年第二次临时股东大会授权，董事会决议以 2023 年 10 月 18 日作为首次授予日，向 68 名激励对象授予 113.82 万股限制性股票，授予价格为 27.60 元/股；以 2023 年 10 月 18 日作为预留部分授予日，向 2 名激励对象授予 3.50 万股预留部分限制性股票，授予价格为 27.60 元/股。公司独立董事发表了一致同意的独立意见。</p>	<p>详见公司于 2023 年 10 月 19 日披露的《聚辰股份关于向 2023 年限制性股票激励计划激励对象首次及预留部分授予限制性股票的公告》。</p>

其他说明

适用 不适用

员工持股计划情况

适用 不适用

其他激励措施

适用 不适用

(三) 董事、高级管理人员和核心技术人员报告期内被授予的股权激励情况

1、股票期权

□适用 √不适用

2、第一类限制性股票

□适用 √不适用

3、第二类限制性股票

√适用 □不适用

单位:股

姓名	职务	年初已获授予限制性股票数量	报告期新授予限制性股票数量	限制性股票的授予价格(元)	报告期内可归属数量	报告期内已归属数量	期末已获授予限制性股票数量	报告期末市价(元)
周忠	核心技术人员	78,000	30,000	27.60	19,500	19,500	108,000	61.23
夏天	核心技术人员	104,000	35,000	27.60	26,000	26,000	139,000	61.23
王上	核心技术人员	78,000	30,000	27.60	19,500	19,500	108,000	61.23
合计	/	260,000	95,000	/	65,000	65,000	355,000	/

(四) 报告期内对高级管理人员的考评机制，以及激励机制的建立、实施情况

√适用 □不适用

公司根据年度经营计划，依托经济效益与薪酬总额挂钩的激励原则，通过“绩效考核+综合评价”相结合的模式对高级管理人员进行绩效考核。公司董事会下设薪酬与考核委员会，对公司高级管理人员进行考评，考核年薪与绩效考评结果挂钩，确保激励机制科学有序、规范运行。

十四、报告期内的内部控制制度建设及实施情况

√适用 □不适用

公司已按照《企业内部控制基本规范》、《企业内部控制应用指引》、《企业内部控制评价指引》的有关规定，制定了较为完善的内部管理与控制制度，在所有重大方面保持了有效的财务报告和财务报告内部控制。（详见公司同日披露的《聚辰股份 2023 年度内部控制评价报告》）

报告期内内部控制存在重大缺陷情况的说明

□适用 √不适用

十五、报告期内对子公司的管理控制情况

√适用 □不适用

报告期内，为规范公司内部运作机制，维护公司和投资者的合法权益，公司及公司委派至各控股子公司（包括全资子公司及各类控股子公司）的董事、监事、高级管理人员严格执行《聚辰股份控股子公司管理制度》，及时、有效地做好各项管理、指导、监督等工作，进一步强化了公司对控股子公司的管理控制。

十六、内部控制审计报告的相关情况说明

适用 不适用

立信会计师事务所（特殊普通合伙）认为，公司于 2023 年 12 月 31 日按照《企业内部控制基本规范》和相关规定在所有重大方面保持了有效的财务报告内部控制。详见公司同日披露的《聚辰股份 2023 年度内部控制审计报告》。

是否披露内部控制审计报告：是

内部控制审计报告意见类型：标准的无保留意见

十七、上市公司治理专项行动自查问题整改情况

不适用

十八、其他

适用 不适用

第五节 环境、社会责任和其他公司治理

一、董事会有关 ESG 情况的声明

公司董事会高度重视 ESG 治理工作，通过参考通用的 ESG 标准与行业普遍关注的 ESG 因素，以及与利益相关方组织不同形式的沟通与交流，识别并筛选出对本公司具有重要意义的 ESG 因素，并探索建立针对关键 ESG 因素的监测和管理机制。公司董事会将秉承可持续发展理念，带领公司及全体员工在经营发展中积极履行社会责任，树立企业公民意识，倡导与社会、环境和谐共融，共同营造和谐友善的社会环境。

二、环境信息情况

是否建立环境保护相关机制	是
报告期内投入环保资金（单位：万元）	/

（一）是否属于环境保护部门公布的重点排污单位

是 否

公司采用 Fabless 经营模式，只从事芯片的研发和销售，自身不从事芯片的生产和加工，而将晶圆制造、封装测试等环节通过委外方式进行。公司在芯片研发和销售的过程中不产生污染物，不会对环境造成污染。

（二）报告期内因环境问题受到行政处罚的情况

不适用

（三）资源能耗及排放物信息

适用 不适用

1) 温室气体排放情况

适用 不适用

2) 能源资源消耗情况

适用 不适用

3) 废弃物与污染物排放情况

适用 不适用

公司环保管理制度等情况

适用 不适用

（四）在报告期内为减少其碳排放所采取的措施及效果

是否采取减碳措施	是
减少排放二氧化碳当量（单位：吨）	/
减碳措施类型（如使用清洁能源发电、在生产过程中使用减碳技术、研发生产助于减碳的新产品等）	1、通过提升芯片的运行效率和集成度，降低单位芯片的生产和使用过程中对资源与能源的耗用； 2、通过提升芯片的可靠性，降低产品在客户端失效的几率，减轻了电子废弃物对环境的影响

具体说明

适用 不适用

公司已通过 ISO 14001 环境管理体系认证，并持续投入对现有产品的升级更新以及对新产品的研究开发，提升芯片的运行效率和集成度，实现更小的芯片面积和更低的功耗，有效降低了单位芯片的生产和使用过程中对资源与能源的耗用，减少了温室气体的排放；同时，公司不断完善自身的质量管理体系，强化从晶圆制造到封装测试的专业质量控制流程，最大限度地可能的失效情况拦截在出厂前，降低客户端失效的几率，在一定程度上减轻了电子废弃物对环境的影响。

（五）碳减排方面的新技术、新产品、新服务情况

适用 不适用

（六）有利于保护生态、防治污染、履行环境责任的相关信息

适用 不适用

关于在报告期内有利于保护生态、防治污染、履行环境责任的相关信息详见本小节之“（四）在报告期内为减少其碳排放所采取的措施及效果”。

三、社会责任工作情况**（一）主营业务社会贡献与行业关键指标**

集成电路产业是信息技术产业的核心，是支撑经济社会发展和保障国家安全的战略性、基础性和先导性产业。公司自设立以来，一直专注于从事集成电路产品的研发设计，通过持续的自主创新和技术研发，积累了多项具备自主知识产权的核心技术，并积极进行技术升级和设计改进，进一步开发应用于工业级和汽车级领域的高端集成电路产品，缩小与国际先进水平的差距，在提升公司产品市场竞争力并保障公司的盈利能力的同时，力争提升集成电路国产化水平，为我国发展集成电路发展自主可控的战略贡献力量。

（二）从事公益慈善活动的类型及贡献

类型	数量	情况说明
----	----	------

对外捐赠		
其中：资金（万元）	200	公司于报告期内向中国科技大学教育基金会捐赠 200 万元资金，用于支持中国科技大学人工智能创新中心建设，以及中国科技大学微电子学院人才引进、学生培养、师资队伍建设等方向。

1、从事公益慈善活动的具体情况

适用 不适用

报告期内，公司分别与中国科技大学、中国科技大学微电子学院签署捐赠协议和战略合作框架协议，并向中国科技大学教育基金会首期捐赠 200 万元资金，用于支持中国科技大学人工智能创新中心建设，以及中国科技大学微电子学院人才引进、学生培养、师资队伍建设等方向。

2、巩固拓展脱贫攻坚成果、乡村振兴等工作具体情况

适用 不适用

具体说明

适用 不适用

（三）股东和债权人权益保护情况

公司根据《公司法》、《证券法》等有关法律法规及中国证监会、证券交易所的相关要求，逐步建立健全了规范的法人治理结构，并依据相关法律法规制定了较为完善的内部治理制度，从组织和制度上保障所有股东平等享有法律法规和规章制度所赋予的合法权益。公司密切关注资本市场的动向，积极主动地与投资者建立联系，并持续为股东创造利润回报，切实履行对股东所承担的责任，凸显了公司以稳健扎实的经营成果，持续回报投资者的理念。此外，公司凭借良好的资信评级与债权人建立了长期稳定的信誉合作关系，债权人在为公司运营提供资金支持的同时，也为其自身带来了稳定的收益。公司始终注意保持财务稳健与资产、资金安全，兼顾债权人的利益，各项重大经营决策过程中均充分考虑了债权人的合法权益。

（四）职工权益保护情况

公司一直强调对员工的责任，在企业规模壮大和业绩提升的同时，为社会创造就业机会，为员工规划更好的职业发展前景。公司根据《劳动法》、《劳动合同法》等有关规定，不断健全人力资源管理体系并完善薪酬考核及激励机制，通过劳动合同签订和社会保险全员覆盖等方式，切实保护员工权益。公司坚持以人为本，倡导亲和敬业、合作创新的工作氛围，重视职业健康安全管理，为员工提供了安全、舒适的工作环境。同时，公司持续推动金字塔人才队伍建设体系，为员工提供多样化的培训方式以及管理与技术双通道的职业发展路径，着力培养优秀中青年人才，实现员工与企业的共同进步、共同发展。

员工持股情况

员工持股人数（人）	131
员工持股人数占公司员工总数比例（%）	48.34
员工持股数量（万股）	820.09
员工持股数量占总股本比例（%）	5.19

注：1、截至 2023 年 12 月 31 日，公司设立的员工持股平台包括登矽全、望矽高、建矽展、发矽腾、积矽航、固矽优、增矽强以及聚祥香港，合计有 131 名员工（包含离职员工）通过前述员工持股平台间接持有公司股份；

2、上表所列“员工持股人数占公司员工总数比例”为通过持股平台间接持股的员工人数（包含离职员工）占本报告期末公司员工人数的比例；

3、上表所列“员工持股数量”为公司员工通过员工持股平台持有得公司股份数量。

（五）供应商、客户和消费者权益保护情况

公司为 Fabless 模式下的芯片设计企业，仅从事芯片的研发设计，芯片制造、封装测试均通过委外加工方式完成。经过多年的发展，公司与业界知名晶圆制造厂、封装测试厂建立了长期稳定的合作关系，有效保证了产业链运转效率和产品质量，降低了行业产能波动带来的影响。公司通过与外协厂商进行合作研发，共同探讨行业的工艺改良与设计创新，推动供应商工艺提升，在工艺开发的同时通过设计优化提高公司新产品与新工艺之间的匹配度，缩短从新工艺落地到新产品量产的时间周期，得以持续抢占高性价比新产品的先发优势。

芯片作为整个电子器件的核心，其可靠性和稳定性对电子产品而言意义重大，公司凭借领先的研发能力、可靠的产品质量和优秀的客户服务水平，在国内外积累了良好的品牌认知和优质的客户资源。公司及时了解和掌握终端用户的产品需求，积极配合客户进行可靠性、稳定性、兼容性等验证，准确进行芯片产品规划和产品规格定义，降低新产品的研发风险，提升了新产品与终端应用的契合度和市场竞争力。借助多年运营积累的客户基础，公司进一步提升了品牌认可度和市场影响力，上述优质客户的品牌效应也帮助公司进一步开拓其他客户的合作机会。

（六）产品安全保障情况

公司重视并不断完善自身的质量管理体系，已通过 ISO 9001 质量管理体系认证，并已取得第三方权威机构颁发的 IATF 16949: 2016 汽车行业质量管理体系的符合性证明。公司联合市场、研发、质量等多个部门共同拟定了质量管理全套规范文件，从研发、设计环节即开始严格控制产品质量，努力提高公司日常经营中的设计质量、产品质量、售前售后服务质量和运营质量水平。同时，为控制委外加工风险，公司制定并实施了一整套从晶圆制造到封装测试的专业质量控制流程，对生产环节进行全面、及时的质量监控，确保所销售芯片产品的高品质和优良率，保证客户终端产品量产的顺利进行。通过公司长期大规模出货积累，公司产品质量已在客户端得到了充分的验证，得以掌握较为全面的产品失效模式并可提前加以防范，通过量产前进行严格的试产检验，以及增加最终测试项等手段，最大限度地可能将失效情况拦截在出厂前，降低客户端失效的几率，

保证出货产品优异的质量，在客户端建立了良好的品质信誉。

（七）在承担社会责任方面的其他情况

适用 不适用

作为一家公众公司，公司始终注意保持与公众股东、政府机构以及新闻媒体的沟通与联系。通过公众股东的积极参与、政府机构的外部监管、新闻媒体的舆论监督等多重约束机制作用，公司不断健全企业法人治理结构，稳步提升可持续发展能力。作为社会构成的一部分，公司自设立以来一直将企业长期资本收益率的最大化放在首位，强调可持续发展，在经营发展中树立企业公民意识，积极倡导与社会、环境和谐共融，坚持履行社会责任。此外，公司鼓励员工并动员各行各业的利益相关方团结协作，发挥核心能力，通过领导和参与社会公益活动，创造更多积极影响，共同营造和谐友善的社会环境。

四、其他公司治理情况

（一）党建情况

适用 不适用

（二）投资者关系及保护

类型	次数	相关情况
召开业绩说明会	3	公司分别于 2023 年 4 月 26 日、2023 年 9 月 4 日参加 2022 年度半导体专场业绩说明会、2023 年半年度半导体行业专场业绩说明会，并于 2023 年 11 月 27 日召开 2023 年第三季度业绩说明会，公司董事长、总经理、董事会秘书、独立董事及财务总监就公司经营情况、财务状况、发展战略等与投资者进行了交流。
借助新媒体开展投资者关系管理活动	5	公司于 2023 年 4 月 13 日、2023 年 8 月 18 日、2023 年 10 月 30 日收盘后，通过发布定期报告一图看懂的资讯和链接，方便投资者了解报告期内公司的经营情况、财务状况、发展战略等信息；此外，公司分别于 2023 年 5 月 15 日、2023 年 10 月 11 日参加全国投资者保护宣传日活动、金融消费者权益保护宣传月活动，通过微信公众号平台等发布了相关投资者保护资讯。
官网设置投资者关系专栏	<input checked="" type="checkbox"/> 是 <input type="checkbox"/> 否	公司在官网设置有投资者关系专栏，涵盖了行情、公告、互动交流等信息，方便投资者了解公司情况

开展投资者关系管理及保护的具体情况

适用 不适用

公司由董事长担任投资者关系管理的第一责任人，由董事会秘书领导董事会办公室负责公司投资者关系管理及保护的日常事务。公司董事会办公室有专用的场地及设施，设置了联系电话、电子邮箱等投资者沟通渠道，在日常工作中保持与投资者及潜在投资者之间的沟通，增进投资者对公司的了解和认同，以实现公司整体利益最大化和保护投资者合法权益的重要工作。

为保障投资者尤其是中小投资者行使权利，公司设置了监事会、独立董事等机构或人员执行、监督执行各项投资者权益保护机制，并在《公司章程》、《信息披露事务管理制度》、《投资者关系管理制度》等公司制度中明确了投资者享有的权利。此外，在董事会、监事会换届选举中，公司通过实行累积投票制等方式，增强投资者特别是中小股东在公司治理中的话语权。

其他方式与投资者沟通交流情况说明

适用 不适用

（三）信息披露透明度

适用 不适用

公司由董事长担任信息披露工作的最终责任人、由董事会秘书担任信息披露工作的直接责任人；公司设立董事会办公室，具体负责信息披露工作；公司总经理、副总经理、董事会秘书、财务总监等高级管理人员了解公司内部信息传递的程序，具备认真履行信息披露义务的条件。公司及相关信息披露义务人严格遵守《信息披露事务管理制度》，及时、公平地披露能够充分反映公司业务、技术、财务、公司治理、竞争优势、行业趋势、产业政策等方面的重大信息，充分保证了所披露的信息真实、准确、完整、公平，不存在虚假记载、误导性陈述或者重大遗漏。

（四）知识产权及信息安全保护

适用 不适用

公司高度重视知识产权的管理与保护，已建立起了完善的商业秘密、专利等相关规章制度，并积极通过申报专利的方式对知识产权进行保护和利用。此外，为保护企业的信息资产不受侵害，公司通过信息风险评估，制订安全防范措施，建立了较为完善的信息安全保障体系，有效规范了信息安全管理，维护企业信息安全。

（五）机构投资者参与公司治理情况

适用 不适用

公司于报告期内共召开 3 次股东大会，均得到机构投资者的积极参与，并依法行使股东权利

（六）其他公司治理情况

适用 不适用

第六节 重要事项

一、承诺事项履行情况

(一) 公司实际控制人、股东、关联方、收购人以及公司等承诺相关方在报告期内或持续到报告期内的承诺事项

适用 不适用

承诺背景	承诺类型	承诺方	承诺内容	承诺时间	是否有履行期限	承诺期限	是否及时严格履行	如未能及时履行应说明未完成履行的具体原因	如未能及时履行应说明下一步计划
与首次公开发行相关的承诺	其他	张建臣、杨翌、沈文兰、袁崇伟、金钟元	注 ¹	2019.03.18	否	长期	是		
	其他	公司、天壕科技	注 ²	2019.03.18	否	长期	是		
	其他	陈作涛、Mok Kuan Wei、张建臣、ZHANG HONG、徐秋文、石威、叶敏华、Tang Hao、杨翌、沈文兰、袁崇伟、YANG QING、金钟元	注 ³	2019.03.18	否	长期	是		
	其他	公司、天壕科技、陈作涛	注 ⁴	2019.03.18	否	长期	是	/	/
	其他	天壕科技、陈作涛	注 ⁵	2019.03.18	否	长期	是	/	/
	其他	陈作涛、Mok Kuan Wei、张建臣、ZHANG HONG、Tang Hao、杨翌、沈文兰、袁崇伟、YANG QING、金钟元	注 ⁶	2019.03.18	否	长期	是	/	/
	其他	公司	注 ⁷	2019.03.18	否	长期	是	/	/
	其他	天壕科技、陈作涛、Mok Kuan Wei、张建臣、ZHANG HONG、Tang Hao、杨翌、沈文兰、袁崇伟、YANG QING、金钟元	注 ⁸	2019.03.18	否	长期	是	/	/

	其他	公司	注 ⁹	2019.03.18	否	长期	是	/	/
	其他	天壕科技	注 ¹⁰	2019.03.18	否	长期	是	/	/
	其他	陈作涛	注 ¹¹	2019.03.18	否	长期	是	/	/
	其他	聚辰香港、新越成长、亦鼎投资、武汉珞珈、北京珞珈、登矽全、聚祥香港、宁波万容、望矽高、建矽展、发矽腾、积矽航、固矽优、增矽强	注 ¹²	2019.03.18	否	长期	是	/	/
	其他	陈作涛、Mok Kuan Wei、张建臣、ZHANG HONG、徐秋文、石威、叶敏华、Tang Hao、杨翌、沈文兰、袁崇伟、YANG QING、金钟元	注 ¹³	2019.03.18	否	长期	是	/	/
	解决同业竞争	天壕科技、陈作涛	注 ¹⁴	2019.03.18	否	长期	是	/	/
	解决同业竞争	天壕科技、陈作涛、聚辰香港、新越成长、亦鼎投资	注 ¹⁵	2019.03.18	否	长期	是	/	/
	其他	公司	注 ¹⁶	2019.03.18	否	长期	是	/	/
	其他	天壕科技、陈作涛	注 ¹⁷	2019.03.18	否	长期	是	/	/
	其他	天壕科技、陈作涛	注 ¹⁸	2019.03.18	否	长期	是	/	/
与股权激励相关的承诺	其他	公司	公司承诺不为激励对象依本激励计划获取有关限制性股票提供贷款以及其他任何形式的财务资助，包括为其贷款提供担保	2021.04.28	是	2021.04.28-2027.04.27	是	/	/
	其他	公司	公司承诺不为激励对象依本激励计划获取有关限制性股票提供贷款以及其他任何形式的财务资	2022.01.28	是	2022.01.28-2028.01.27	是	/	/

			助，包括为其贷款提供担保						
其他	公司		公司承诺不为激励对象依本激励计划获取有关限制性股票提供贷款以及其他任何形式的财务资助，包括为其贷款提供担保	2023.09.23	是	2023.09.23-2029.09.22	是	/	/

注¹ 公司董事及高级管理人员张建臣、袁崇伟，高级管理人员杨翌、沈文兰及离任高级管理人员金钟元承诺：“本人担任公司高级管理人员期间，以及本人如在任期届满前离职的，则在本人就任时确定的任期内及任期届满后 6 个月内，每年转让的股份不超过本人持有的公司股份总数的 25%，离职后半年内不转让本人持有的公司股份。本人所持股票在锁定期满后两年内减持的，其减持价格不低于发行价。公司上市后存在重大违法情形，触及退市标准的，自相关行政处罚决定或司法裁判作出之日起至公司股票终止上市前，本承诺人承诺不减持公司股份。”

注² 公司、控股股东天壕科技承诺：“本次发行上市的注册申请文件及其他信息披露资料不存在虚假记载、误导性陈述或者重大遗漏，并对本次发行上市的注册申请文件及其他信息披露资料内容的真实性、准确性、完整性承担个别和连带的法律责任。如注册申请文件及其他信息披露资料有虚假记载、误导性陈述或者重大遗漏，对判断公司是否符合法律规定的发行条件构成重大、实质影响的，经证券监督管理部门、司法机关认定后，本公司将依法回购已发行的股份，回购价格按二级市场价格确定。”

注³ 公司实际控制人及董事陈作涛，董事及高级管理人员张建臣、袁崇伟，高级管理人员杨翌、沈文兰，离任董事 Mok Kuan Wei、离任董事及高级管理人员 YANG QING、ZHANG HONG，离任监事徐秋文、石威、叶敏华，离任高级管理人员金钟元、Tang Hao 承诺：“本次发行上市的注册申请文件及其他信息披露资料不存在虚假记载、误导性陈述或者重大遗漏，并对本次发行上市的注册申请文件及其他信息披露资料内容的真实性、准确性、完整性承担个别和连带的法律责任。如注册申请文件及其他信息披露资料有虚假记载、误导性陈述或者重大遗漏，对判断公司是否符合法律规定的发行条件构成重大、实质影响的，经证券监督管理部门、司法机关认定后，本人将依法回购已转让的原限售股份，购回价格按二级市场价格确定。”

注⁴ 公司、控股股东天壕科技、实际控制人陈作涛承诺：“公司符合发行上市条件，不存在以欺骗手段骗取发行注册的情形。若公司不符合发行上市条件，存在以欺骗手段骗取发行注册并已经发行上市的情形，本承诺人将自中国证监会等有权部门确认相关事实之日起 5 个工作日内启动股份购回程序，购回公司本次公开发行的全部新股。”

注⁵ 公司控股股东天壕科技、实际控制人陈作涛承诺：“本承诺人承诺不得无偿或以不公平条

件向其他单位或者个人输送利益，也不得采用其他方式损害公司利益。本承诺人承诺不得越权干预公司经营管理活动，不侵占公司利益。在中国证监会、证券交易所另行发布摊薄即期填补回报措施及其承诺的相关意见及实施细则后，如果公司的相关规定及本承诺人承诺与该等规定不符时，本承诺人承诺将立即按照中国证监会及证券交易所的规定出具补充承诺，并积极推进公司作出新的规定，以符合中国证监会及证券交易所的要求。本承诺人承诺全面、完整、及时履行公司制定的有关填补回报措施以及本承诺人对此作出的任何有关填补回报措施的承诺。”陈作涛还承诺：

“本人承诺对本承诺人的职务消费行为进行约束，必要的职务消费行为应低于平均水平。本人承诺不得动用公司资产从事与本承诺人履行职责无关的投资、消费活动。本人承诺积极推动公司薪酬制度的完善，使之更符合摊薄即期回报的填补要求；本承诺人将在职责和权限范围内，支持公司董事会或薪酬与考核委员会在制订、修改补充公司的薪酬制度时与公司填补回报措施的执行情况相挂钩。如果公司拟实施股权激励，本承诺人将在职责和权限范围内，全力促使公司拟公布的股权激励行权条件与公司填补回报措施的执行情况相挂钩，并对公司董事会和股东大会审议的相关议案投票赞成（如有表决权）。”

注⁶ 公司董事陈作涛，董事及高级管理人员张建臣、袁崇伟，高级管理人员杨翌、沈文兰，离任董事 Mok Kuan Wei，离任董事及高级管理人员 ZHANG HONG、YANG QING，离任高级管理人员金钟元、Tang Hao 承诺：“本人承诺不得无偿或以不公平条件向其他单位或者个人输送利益，也不得采用其他方式损害公司利益。本人承诺对本承诺人的职务消费行为进行约束，必要的职务消费行为应低于平均水平。本人承诺不得动用公司资产从事与本承诺人履行职责无关的投资、消费活动。本人承诺积极推动公司薪酬制度的完善，使之更符合摊薄即期回报的填补要求；本承诺人将在职责和权限范围内，支持公司董事会或薪酬与考核委员会在制订、修改补充公司的薪酬制度时与公司填补回报措施的执行情况相挂钩。如果公司拟实施股权激励，本承诺人将在职责和权限范围内，全力促使公司拟公布的股权激励行权条件与公司填补回报措施的执行情况相挂钩，并对公司董事会和股东大会审议的相关议案投票赞成（如有表决权）。在中国证监会、证券交易所另行发布摊薄即期填补回报措施及其承诺的相关意见及实施细则后，如果公司的相关规定及本承诺人承诺与该等规定不符时，本承诺人承诺将立即按照中国证监会及证券交易所的规定出具补充承诺，并积极推进公司作出新的规定，以符合中国证监会及证券交易所的要求。本承诺人承诺全面、完整、及时履行公司制定的有关填补回报措施以及本承诺人对此作出的任何有关填补回报措施的承诺。”

注⁷ 公司承诺：“如因公司制作、出具的首次公开发行股票并在科创板上市注册申请文件及其他信息披露资料有虚假记载、误导性陈述或者重大遗漏，致使投资者在证券交易中遭受损失的，将依法赔偿投资者损失。”

注⁸ 公司控股股东天壕科技，实际控制人及董事陈作涛，董事及高级管理人员张建臣、袁崇伟，高级管理人员杨翌、沈文兰，离任董事 Mok Kuan Wei，离任董事及高级管理人员 YANG

QING、ZHANG HONG，离任高级管理人员金钟元、Tang Hao 承诺：“若因本承诺人为公司制作、出具的首次公开发行股票并在科创板上市注册申请文件及其他信息披露资料有虚假记载、误导性陈述或者重大遗漏，经证券监督管理部门、司法机关认定后，致使投资者在证券交易中遭受损失的，将依法赔偿投资者损失。”

注⁹ 公司承诺：“本公司将积极采取合法措施履行就本次发行上市所做的所有承诺，自愿接受监管机关、社会公众及投资者的监督，并依法承担相应责任。如本公司承诺未能履行、确已无法履行或无法按期履行的（因相关法律法规、政策变化、自然灾害及其他不可抗力等本公司无法控制的原因导致的除外），本公司将以自有资金赔偿公众投资者因依赖相关承诺实施交易而遭受的直接损失，赔偿金额依据本公司与投资者协商确定的金额，或证券监督管理部门、司法机关认定的方式或金额确定；自本公司未完全消除未履行相关承诺事项所有不利影响之前，本公司不得以任何形式向其董事、监事、高级管理人员增加薪酬或津贴。”

注¹⁰ 公司控股股东天壕科技承诺：“本承诺人将积极采取合法措施履行就本次发行上市所做的所有承诺，自愿接受监管机关、社会公众及投资者的监督，并依法承担相应责任。如本承诺人承诺未能履行、确已无法履行或无法按期履行的（因相关法律法规、政策变化、自然灾害及其他不可抗力等本公司无法控制的原因导致的除外），本承诺人所持公司股票的锁定期自动延长至本公司完全消除未履行相关承诺事项所有不利影响之日；自违约之日后本承诺人应得的现金分红由公司直接用于执行未履行的承诺或用于赔偿因本承诺人未履行承诺而给公司或投资者带来的损失，直至本承诺人履行承诺或弥补完公司、投资者的损失为止。”

注¹¹ 公司实际控制人陈作涛承诺：“本承诺人将积极采取合法措施履行就本次发行上市所做的所有承诺，自愿接受监管机关、社会公众及投资者的监督，并依法承担相应责任。如本承诺人承诺未能履行、确已无法履行或无法按期履行的（因相关法律法规、政策变化、自然灾害及其他不可抗力等本公司无法控制的原因导致的除外），本承诺人所持公司股票的锁定期自动延长至本公司完全消除未履行相关承诺事项所有不利影响之日；本承诺人完全消除未履行相关承诺事项所有不利影响之前，本承诺人将不得以任何形式要求公司增加本承诺人的薪酬或津贴，并且亦不得以任何形式接受公司增加支付的薪酬或津贴。”

注¹² 公司股东聚辰香港、新越成长、亦鼎投资、武汉珞珈、北京珞珈、登矽全、聚祥香港、横琴万容、望矽高、建矽展、发矽腾、积矽航、固矽优和增矽强承诺：“本承诺人将积极采取合法措施履行就本次发行上市所做的所有承诺，自愿接受监管机关、社会公众及投资者的监督，并依法承担相应责任。如本承诺人承诺未能履行、确已无法履行或无法按期履行的（因相关法律法规、政策变化、自然灾害及其他不可抗力等本公司无法控制的原因导致的除外），本承诺人所持公司股票的锁定期自动延长至本公司完全消除未履行相关承诺事项所有不利影响之日；自违约之日后本承诺人应得的现金分红由公司直接用于执行未履行的承诺或用于赔偿因本承诺人未履行承诺而给公司或投资者带来的损失，直至本承诺人履行承诺或弥补完公司、投资者的损失为止。”

注¹³ 公司董事陈作涛，董事及高级管理人员张建臣、袁崇伟，高级管理人员杨翌、沈文兰，离任董事 Mok Kuan Wei，离任董事及高级管理人员 YANG QING、ZHANG HONG，离任监事徐秋文、石威、叶敏华，离任高级管理人员金钟元、TANG HAO 承诺：“本承诺人将积极采取合法措施履行就本次发行上市所做的所有承诺，自愿接受监管机关、社会公众及投资者的监督，并依法承担相应责任。如本人违反上述承诺的，在本人完全消除未履行相关承诺事项所有不利影响之前，本人将不得以任何形式要求公司增加本人的薪酬或津贴，并且亦不得以任何形式接受公司增加支付的薪酬或津贴。”

注¹⁴ 公司控股股东天壕科技、实际控制人陈作涛承诺：“本承诺人目前没有、将来也不直接或间接从事与公司及其控股子公司现有及将来从事的业务构成同业竞争的任何活动，并愿意对违反上述承诺而给公司造成的经济损失承担赔偿责任。对于本承诺人直接和间接控制的其他企业，本承诺人保证该等企业履行本承诺函中与本承诺人相同的义务，保证该等企业不与公司进行同业竞争；如果本承诺人所投资、任职或通过其他形式控制的企业从事的业务与公司形成同业竞争或者潜在同业竞争情况的，本承诺人同意将与该等业务相关的股权或资产纳入公司经营或控制范围，或通过其他合法有效方式消除同业竞争的情形，且公司有权随时要求本承诺人出让在该等企业中的全部股份，本承诺人给予公司对该等股权在同等条件下的优先购买权，并将确保有关交易价格的公平合理。本承诺人承诺如从第三方获得的任何商业机会与公司经营的业务存在同业竞争或潜在同业竞争的，将立即通知公司，本承诺人承诺采用任何其他可以被监管部门所认可的方案，以最终排除本承诺人对该等商业机会所涉及资产/股权/业务之实际管理、运营权，从而避免与公司形成同业竞争的情况。本承诺人承诺，若因违反本承诺函的上述任何条款，而导致公司遭受任何直接或者间接形成的经济损失的，本承诺人均将予以赔偿，并妥善处置全部后续事项。”

注¹⁵ 公司控股股东天壕科技、实际控制人陈作涛、持有公司 5%股份的股东聚辰香港、新越成长、亦鼎投资承诺：“本承诺人及本承诺人直接或间接控制的其它企业将不以任何理由和方式非法占有公司及其控股/全资子公司的资金及其它任何资产，并尽可能避免本承诺人及本承诺人直接或间接控制的其它企业与公司及其控股/全资子公司之间进行关联交易。对于不可避免的关联交易，本承诺人及本承诺人直接或间接控制的其它企业将严格遵守法律法规等规范性文件及公司章程中关于关联交易的规定，在平等、自愿的基础上，按照公平、公允和等价有偿的原则进行。本承诺人不会利用关联交易转移、输送利润，不会通过持有公司的经营决策权损害股份公司及其他股东的合法权益。若本承诺人违反上述声明与承诺，本承诺人将承担因此给公司及公司其他股东造成的损失。本承诺函自签署之日起生效，且在本承诺人对公司具有控制权或具有重大影响期间持续有效且不可撤销。”陈作涛还承诺：“本承诺人作为公司实际控制人期间，将尽量减少、规范与公司及其控股/全资子公司之间产生新增关联交易事项，对于不可避免发生的关联业务往来或交易，将在平等、自愿的基础上，按照公平、公允和等价有偿的原则进行，交易价格将按照市场公认的合理价格确定。”

注¹⁶ 公司承诺：“自 2016 年 1 月 1 日起至本承诺函出具日，公司及控股子公司、分支机构不存在损害投资者合法权益和社会公共利益的重大违法情形、重大诉讼、仲裁及行政处罚案件，未受到重大行政处罚。截至本承诺函出具日，公司及控股子公司、分支机构不存在尚未了结的或可预见的重大诉讼、仲裁，不存在其他可能对公司及控股子公司业务和经营活动产生重大影响的、潜在的诉讼和仲裁，不存在尚未了结的或可预见的行政处罚案件，不存在贪污、贿赂、侵占财产、挪用财产或者破坏社会主义市场经济秩序的刑事犯罪，不存在欺诈发行、重大信息披露违法或者其他涉及国家安全、公共安全、生态安全、生产安全、公众健康安全等领域的重大违法行为。如公司就上述重大违法行为、诉讼、仲裁及行政处罚事项出具虚假、不实承诺的，将公开说明未履行承诺的具体原因并向公司股东和社会公众投资者道歉；若因违反上述承诺而被司法机关和/或行政机关作出相应裁决、决定，公司将严格依法执行该等裁决、决定；如因未履行公开承诺事项致使投资者遭受损失的，公司将依法赔偿投资者损失。”

注¹⁷ 公司控股股东天壕科技、实际控制人陈作涛承诺：“若公司（含分公司和子公司）因有关政府部门或司法机关认定需补缴社会保险费（包括养老保险、失业保险、医疗保险、工伤保险、生育保险）、住房公积金和应缴税款，或因社会保险费、住房公积金、纳税事宜受到处罚，或被任何相关方以任何方式提出有关社会保险费、住房公积金、纳税的合法权利要求，本承诺人将代公司及时、无条件、全额承担经有关政府部门或司法机关认定的需由公司补缴的全部社会保险费、住房公积金、应缴税款及相关罚款、赔偿款项，全额承担被任何相关方以任何方式要求的社会保险费、住房公积金、应缴税款及相关罚款、赔偿款项，以及因上述事项而产生的由公司支付的或应由公司支付的所有相关费用。本承诺人进一步承诺，在承担上述款项和费用后将不向公司追偿，保证公司不会因此遭受任何损失。本承诺人承诺，若本承诺人未能遵守、执行上述承诺，在违反相关承诺发生之日起五个工作日内，本承诺人承诺停止在公司处获得股东分红，同时所持有的公司股份不得转让，直至执行上述承诺完毕为止。”

注¹⁸ 公司控股股东天壕科技、实际控制人陈作涛承诺：“本承诺人保证依法行使股东权利，不滥用控股股东地位损害公司或者公司其他股东的利益，本承诺人或本承诺人的关联人（包括本承诺人控制的其他企业）不以任何方式占用公司的资金及要求公司违法违规提供担保。本承诺人承诺，未来本承诺人及本承诺人的关联人（包括本承诺人控制的其他企业）不会以任何形式，包括但不限于以代垫工资、福利、保险、广告等费用和其他支出、代偿债务等形式向公司拆入拆出资金，或以其他任何形式直接或间接地占用公司资金、资产及资源或导致公司为本承诺人及本承诺人的关联人（包括本承诺人控制的其他企业）承担成本及其他支出。本承诺人承诺，如存在本承诺人及本承诺人关联人占用公司资金、要求公司违法违规提供担保的，在占用资金全部归还、违规担保全部解除前不转让本承诺人所持有、控制的公司股份，并授权公司董事会办理股份锁定手续。本承诺人承诺，若违反上述声明与承诺，本承诺人将承担因此给公司及公司其他股东造成的损失，并妥善处置全部后续事项。本承诺自签署之日起生效，且在本承诺人对公司具有控制权

或具有重大影响期间持续有效且不可撤销。”

(二) 公司资产或项目存在盈利预测，且报告期仍处在盈利预测期间，公司就资产或项目是否达到原盈利预测及其原因作出说明

已达到 未达到 不适用

(三) 业绩承诺的完成情况及其对商誉减值测试的影响

适用 不适用

二、报告期内控股股东及其他关联方非经营性占用资金情况

适用 不适用

三、违规担保情况

适用 不适用

四、公司董事会对会计师事务所“非标准意见审计报告”的说明

适用 不适用

五、公司对会计政策、会计估计变更或重大会计差错更正原因和影响的分析说明

(一) 公司对会计政策、会计估计变更原因及影响的分析说明

适用 不适用

关于公司对会计政策、会计估计变更原因及影响的分析说明详见本报告“第十节 财务报告”之“五、重要会计政策及会计估计”之“40、重要会计政策和会计估计的变更”。

(二) 公司对重大会计差错更正原因及影响的分析说明

适用 不适用

(三) 与前任会计师事务所进行的沟通情况

适用 不适用

(四) 审批程序及其他说明

适用 不适用

六、聘任、解聘会计师事务所情况

单位：万元 币种：人民币

	现聘任
境内会计师事务所名称	立信会计师事务所（特殊普通合伙）

境内会计师事务所报酬	68.00
境内会计师事务所审计年限	7 年
境内会计师事务所注册会计师姓名	姚辉、戴莹
境内会计师事务所注册会计师审计服务的累计年限	姚辉（3 年）、戴莹（3 年）
境外会计师事务所名称	/
境外会计师事务所报酬	/
境外会计师事务所审计年限	/
境外会计师事务所注册会计师姓名	/
境外会计师事务所注册会计师审计年限	/

	名称	报酬
内部控制审计会计师事务所	立信会计师事务所（特殊普通合伙）	15.00
保荐人	中国国际金融股份有限公司	/

聘任、解聘会计师事务所的情况说明

适用 不适用

经 2022 年年度股东大会批准，公司续聘立信会计师事务所（特殊普通合伙）作为 2023 年度审计机构。

审计期间改聘会计师事务所的情况说明

适用 不适用

审计费用较上一年度下降 20%以上（含 20%）的情况说明

适用 不适用

七、面临退市风险的情况

（一）导致退市风险警示的原因

适用 不适用

（二）公司拟采取的应对措施

适用 不适用

（三）面临终止上市的情况和原因

适用 不适用

八、破产重整相关事项

适用 不适用

九、重大诉讼、仲裁事项

本年度公司有重大诉讼、仲裁事项 本年度公司无重大诉讼、仲裁事项

十、上市公司及其董事、监事、高级管理人员、控股股东、实际控制人涉嫌违法违规、受到处罚及整改情况

适用 不适用

十一、报告期内公司及其控股股东、实际控制人诚信状况的说明

适用 不适用

十二、重大关联交易

(一) 与日常经营相关的关联交易

1、已在临时公告披露且后续实施无进展或变化的事项

适用 不适用

2、已在临时公告披露，但有后续实施的进展或变化的事项

适用 不适用

3、临时公告未披露的事项

适用 不适用

(二) 资产或股权收购、出售发生的关联交易

1、已在临时公告披露且后续实施无进展或变化的事项

适用 不适用

2、已在临时公告披露，但有后续实施的进展或变化的事项

适用 不适用

3、临时公告未披露的事项

适用 不适用

4、涉及业绩约定的，应当披露报告期内的业绩实现情况

适用 不适用

(三) 共同对外投资的重大关联交易**1、已在临时公告披露且后续实施无进展或变化的事项**

适用 不适用

2、已在临时公告披露，但有后续实施的进展或变化的事项

适用 不适用

3、临时公告未披露的事项

适用 不适用

(四) 关联债权债务往来**1、已在临时公告披露且后续实施无进展或变化的事项**

适用 不适用

2、已在临时公告披露，但有后续实施的进展或变化的事项

适用 不适用

3、临时公告未披露的事项

适用 不适用

(五) 公司与存在关联关系的财务公司、公司控股财务公司与关联方之间的金融业务

适用 不适用

(六) 其他

适用 不适用

十三、重大合同及其履行情况**(一) 托管、承包、租赁事项****1、托管情况**

适用 不适用

2、承包情况

适用 不适用

3、租赁情况

适用 不适用

(二) 担保情况

适用 不适用

(三) 委托他人进行现金资产管理的情况

1、委托理财情况

(1) 委托理财总体情况

适用 不适用

单位：元 币种：人民币

类型	资金来源	发生额	未到期余额	逾期未收回金额
银行理财产品	暂时闲置募集资金	310,000,000	210,000,000	/
银行理财产品	暂时闲置自有资金	510,000,000	420,000,000	/

其他情况

适用 不适用

(2) 单项委托理财情况

适用 不适用

单位：万元 币种：人民币

受托人	委托理财类型	委托理财金额	委托理财起始日期	委托理财终止日期	资金来源	资金投向	是否存在受限情形	报酬确定方式	年化收益率	预期收益(如有)	实际收益或损失	未到期金额	逾期未收回金额	是否经过法定程序	未来是否有委托理财计划	减值准备计提金额(如有)
厦门国际银行北京海淀桥支行	银行理财产品	10,000	2023/07/19	2024/01/23	募集资金	银行	否	合同约定	3.00%	154.06	/	10,000	/	是	否	/
厦门国际银行北京	银行理	11,000	2023/09/05	2024/03/04	募集	银行	否	合同	3.00%	163.15	/	11,000	/	是	否	/

海淀桥支行	财产品				资金			约定								
中信银行金山支行	银行理财产品	8,000	2023/09/07	2024/03/05	自有资金	银行	否	合同约定	2.40%	94.68	/	8,000	/	是	否	/
中信银行金山支行	银行理财产品	8,000	2023/09/07	2024/03/05	自有资金	银行	否	合同约定	2.40%	94.68	/	8,000	/	是	否	/
中信银行金山支行	银行理财产品	5,000	2023/11/08	2024/05/07	自有资金	银行	否	合同约定	2.25%	55.79	/	5,000	/	是	否	/
中信银行金山支行	银行理财产品	20,000	2023/12/09	2024/06/06	自有资金	银行	否	合同约定	2.15%	212.05	/	20,000	/	是	否	/
招商银行天山支行	银行理财产品	1,000	2023/12/11	2024/03/11	自有资金	银行	否	合同约定	2.45%	6.12	/	1,000	/	是	否	/

其他情况

适用 不适用

(3) 委托理财减值准备

适用 不适用

2、委托贷款情况

(1) 委托贷款总体情况

适用 不适用

其他情况

适用 不适用

(2) 单项委托贷款情况

适用 不适用

其他情况

适用 不适用

(3) 委托贷款减值准备

适用 不适用

3、其他情况

适用 不适用

(四) 其他重大合同

适用 不适用

十四、募集资金使用进展说明

适用 不适用

(一) 募集资金整体使用情况

适用 不适用

单位：元

募集资金来源	募集资金到位时间	募集资金总额	其中：超募资金金额	扣除发行费用后募集资金净额	募集资金承诺投资总额	调整后募集资金承诺投资总额 (1)	截至报告期末累计投入募集资金总额 (2)	截至报告期末累计投入进度 (%) (3) = (2) / (1)	本年度投入金额 (4)	本年度投入金额占比 (%) (5) = (4) / (1)	变更用途的募集资金总额
首次公开发行股票	2019年12月18日	1,004,498,027.75	187,697,111.29	915,187,611.29	727,490,500.00	727,490,500.00	657,560,344.12	90.39	40,901,802.77	5.62	

(二) 募投项目明细

√适用 □不适用

单位：万元

项目名称	项目性质	是否涉及变更投向	募集资金来源	募集资金到位时间	是否使用超募资金	项目募集资金承诺投资总额	调整后募集资金投资总额(1)	本年投入金额	截至报告期末累计投入募集资金总额(2)	截至报告期末累计投入进度(%) (3) = (2) / (1)	项目达到预定可使用状态日期	是否已结项	投入进度是否符合计划的进度	投入进度未达计划的具体原因	本年实现的效益	本项目已实现的效益或者研发成果	项目可行性是否发生重大变化, 如是, 请说明具体情况	节余金额
以 EEPROM 为主体的非易失性存储器技术开发及产业化项目	研发	否	首次公开发行股票	2019 年 12 月 18 日	否	36,249.94	48,249.94	1,903.92	45,748.63	94.82	2023 年 3 月	是	是		38,653.60	项目开发的各项产品均已实现量产, 当期实现营业收入 38,653.60 万元	否	4,435.19
混合信号类芯片产品技术升级和产业化项目	研发	是	首次公开发行股票	2019 年 12 月 18 日	否	26,184.04	14,184.04	1,988.15	13,357.47	94.17	2023 年 12 月	是	是		4,645.60	项目开发的各项产品均已实现量产, 当期实现营业收入 4,645.60 万元	否	2,615.32
研发中心建设项目	研发	否	首次公开发行股票	2019 年 12 月 18 日	否	10,315.07	10,315.07	198.10	6,649.93	64.47	2023 年 3 月	是	是			不适用	否	4,364.35
超募资金	其他	否	首次公开发行股票	2019 年 12 月 18 日	/	18,769.71	18,769.71	0.00	0.00							不适用	否	不适用

(三) 报告期内募投变更或终止情况

适用 不适用

（四）报告期内募集资金使用的其他情况**1、募集资金投资项目先期投入及置换情况**

□适用 √不适用

2、用闲置募集资金暂时补充流动资金情况

□适用 √不适用

3、对闲置募集资金进行现金管理，投资相关产品情况

√适用 □不适用

单位：万元 币种：人民币

董事会审议日期	募集资金用于现金管理的有效审议额度	起始日期	结束日期	报告期末现金管理余额	期间最高余额是否超出授权额度
2022 年 1 月 8 日	55,000.00	2022 年 1 月 8 日	2023 年 1 月 7 日	31,500.00	否
2023 年 1 月 6 日	35,000.00	2023 年 1 月 6 日	2024 年 1 月 5 日	21,000.00	否

其他说明

为提高募集资金使用效率，增加公司的收益，在不影响募投项目正常进行和保证募集资金安全的前提下，经第二届董事会第十三次会议批准，公司使用总金额不超过 35,000.00 万元的暂时闲置募集资金进行现金管理，用于投资安全性高、流动性好、有保本约定的投资产品，使用期限不超过 12 个月，在上述额度及决议有效期内，资金可循环滚动使用。公司独立董事、监事会、保荐机构中金公司就本次使用闲置募集资金进行现金管理事项发表了明确同意意见。经第一届董事会第二十一次会议授权，公司在中信银行股份有限公司上海金山支行开立账号为“8110201014501368053”的募集资金投资产品专用结算账户，专门用于闲置募集资金投资产品的结算。（详见公司分别于 2023 年 1 月 7 日、2021 年 9 月 14 日披露的《聚辰股份关于使用部分暂时闲置募集资金进行现金管理的公告》以及《聚辰股份关于开立募集资金投资产品专用结算账户的公告》）。报告期内，公司使用闲置募集资金投资结构性存款及保本型银行理财产品均有保本约定，符合安全性高、流动性好的条件，已到期的产品均如期回款。截至 2023 年 12 月 31 日，公司使用闲置募集资金投资结构性存款及保本型银行理财产品的余额为 21,000.00 万元。

4、用超募资金永久补充流动资金或归还银行贷款情况

□适用 √不适用

5、其他

√适用 □不适用

经第二届董事会第十七次会议批准，公司对首次公开发行募集资金投资项目之“以 EEPROM

为主体的非易失性存储器技术开发及产业化项目”、“研发中心建设项目”予以结项，并将前述项目的节余募集资金（包含利息收益）用于永久补充公司流动资金。公司独立董事、监事会、保荐机构对此发表了明确同意意见。（详见公司于 2023 年 4 月 29 日披露的《聚辰股份关于首次公开发行部分募投项目结项并将节余募集资金永久补充流动资金的公告》）

经第二届董事会第二十二次会议批准，公司对首次公开发行募集资金投资项目之“混合信号类芯片产品技术升级和产业化项目”予以结项，并将前述项目的节余募集资金（包含利息收益）用于永久补充公司流动资金。公司独立董事、监事会、保荐机构对此发表了明确同意意见。（详见公司于 2023 年 12 月 29 日披露的《聚辰股份关于首次公开发行部分募投项目结项并将节余募集资金永久补充流动资金的公告》）

十五、其他对投资者作出价值判断和投资决策有重大影响的重大事项的说明

适用 不适用

第七节 股份变动及股东情况

一、股本变动情况

(一) 股份变动情况表

1、股份变动情况表

单位：股

	本次变动前		本次变动增减(+, -)				本次变动后		
	数量	比例(%)	发行新股	送股	公积金转股	其他	小计	数量	比例(%)
一、有限售条件股份									
1、国家持股									
2、国有法人持股									
3、其他内资持股									
其中：境内非国有法人持股									
境内自然人持股									
4、外资持股									
其中：境外法人持股									
境外自然人持股									
二、无限售条件流通股份	120,905,867	100.00			36,392,645	874,525	37,267,170	158,173,037	100.00
1、人民币普通股	120,905,867	100.00			36,392,645	874,525	37,267,170	158,173,037	100.00
2、境内上市的外资股									
3、境外上市的外资股									
4、其他									
三、股份总数	120,905,867	100.00			36,392,645	874,525	37,267,170	158,173,037	100.00

2、股份变动情况说明

√适用 □不适用

2023年5月19日，公司2021年限制性股票激励计划预留授予部分第一批次及第二批次第一个归属期、2022年限制性股票激励计划首次授予部分第一个归属期的402,950股限制性股票在中国证券登记结算有限责任公司上海分公司完成登记，公司总股本由归属前的120,905,867股增加至121,308,817股。

2023年6月15日，公司实施2022年年度利润分配方案，以资本公积金向全体股东每10股

转增 3 股，本次转增完成后，公司总股本由转增前的 121,308,817 股增加至 157,701,462 股。

2023 年 9 月 4 日，公司 2021 年限制性股票激励计划首次授予部分、预留授予部分第一批次第二个归属期及 2022 年限制性股票激励计划预留授予部分第一个归属期的 471,575 股限制性股票在中国证券登记结算有限责任公司上海分公司完成登记，公司总股本由归属前的 157,701,462 股增加至 158,173,037 股。

3、股份变动对最近一年和最近一期每股收益、每股净资产等财务指标的影响（如有）

适用 不适用

报告期内，受公司 2021 年限制性股票激励计划、2022 年限制性股票激励计划授出的第二类限制性股票归属，以及公司实施资本公积金转增股本方案影响，公司总股本由期初的 120,905,867 股增加至 158,173,037 股，相应摊薄公司 2023 年度每股收益及每股净资产。

4、公司认为必要或证券监管机构要求披露的其他内容

适用 不适用

（二）限售股份变动情况

适用 不适用

二、证券发行与上市情况

（一）截至报告期内证券发行情况

适用 不适用

截至报告期内证券发行情况的说明（存续期内利率不同的债券，请分别说明）：

适用 不适用

（二）公司股份总数及股东结构变动及公司资产和负债结构的变动情况

适用 不适用

1、公司 2021 年限制性股票激励计划预留授予部分第一批次及第二批次第一个归属期、2022 年限制性股票激励计划首次授予部分第一个归属期的 402,950 股限制性股票于 2023 年 5 月 19 日在中国证券登记结算有限责任公司上海分公司完成登记，并于 2023 年 5 月 25 日起上市流通。本次限制性股票归属完成后，公司的股份总数由归属前的 120,905,867 股增加至 121,308,817 股。经立信会计师事务所（特殊普通合伙）审验并出具“信会师报字[2023]第 ZA13273 号”《验资报告》，公司已收到 76 名限制性股票激励对象以货币资金缴纳的限制性股票认购款合计人民币 9,006,611.50 元，其中新增注册资本（股本）人民币 402,950.00 元，资本公积（股本溢价）8,603,661.50 元。公司变更后的注册资本为人民币 121,308,817.00 元，实收资本（股本）为人民币 121,308,817.00

元。

2、2023 年 6 月 15 日，公司实施 2022 年年度利润分配方案，以资本公积金向全体股东每 10 股转增 3 股，本次转增完成后，公司总股本由转增前的 121,308,817 股增加至 157,701,462 股。经立信会计师事务所（特殊普通合伙）审验并出具“信会师报字[2023]第 ZA15108 号”《验资报告》，公司已将资本公积 36,392,645.00 元转增股本。本次资本公积转增股本完成后，公司的注册资本由转增前的人民币 121,308,817.00 元变更为人民币 157,701,462.00 元。

3、公司 2021 年限制性股票激励计划首次授予部分、预留授予部分第一批次第二个归属期及 2022 年限制性股票激励计划预留授予部分第一个归属期的 471,575 股限制性股票于 2023 年 9 月 4 日在中国证券登记结算有限责任公司上海分公司完成登记，并于 2023 年 9 月 8 日起上市流通。本次限制性股票归属完成后，公司的股份总数由归属前的 157,701,462 股增加至 158,173,037 股。经立信会计师事务所（特殊普通合伙）审验并出具“信会师报字[2023]第 ZA15108 号”《验资报告》，公司已收到 30 名限制性股票激励对象以货币资金缴纳的限制性股票认购款合计人民币 7,670,204.75 元，其中新增注册资本(股本)人民币 471,575.00 元，资本公积(股本溢价)7,198,629.75 元。公司变更后的注册资本为人民币 158,173,037.00 元，实收资本(股本)为人民币 158,173,037.00 元。

三、股东和实际控制人情况

（一）股东总数

截至报告期末普通股股东总数(户)	11,200
年度报告披露日前上一月末的普通股股东总数(户)	11,019

存托凭证持有人数量

适用 不适用

（二）截至报告期末前十名股东、前十名流通股股东（或无限售条件股东）持股情况表

单位:股

前十名股东持股情况（不含通过转融通出借股份）							
股东名称 （全称）	报告期内 增减	期末持股 数量	比例 （%）	持有有限 售条件股 份数量	质押、标记 或冻结情况		股东 性质
					股份 状态	数量	
上海天壕科技有限公司	7,711,135	33,414,920	21.13		无		境内非国 有法人
宁波亦鼎创业投资合伙企业 （有限合伙）	2,635,594	11,420,906	7.22		无		其他
聚辰半导体（香港）有限公司	656,521	10,985,073	6.94		无		境外法人

北京珞珈天壕投资中心（有限合伙）	1,156,333	6,744,110	4.26		无	其他
武汉珞珈梧桐新兴产业投资基金合伙企业（有限合伙）	636,333	6,224,110	3.94		无	其他
宁波梅山保税港区登矽全投资管理合伙企业（有限合伙）	328,829	3,840,100	2.43		无	其他
北京新越成长投资中心（有限合伙）	742,351	3,216,854	2.03		无	其他
全国社保基金一一八组合	496,370	2,150,936	1.36		无	其他
招商银行股份有限公司—华夏上证科创板 50 成份交易型开放式指数证券投资基金	1,722,622	1,722,622	1.09		无	其他
中国工商银行股份有限公司—富国成长策略混合型证券投资基金	1,508,778	1,508,778	0.95		无	其他

前十名无限售条件股东持股情况

股东名称	持有无限售条件流通股的数量	股份种类及数量	
		种类	数量
上海天壕科技有限公司	33,414,920	人民币普通股	33,414,920
宁波亦鼎创业投资合伙企业（有限合伙）	11,420,906	人民币普通股	11,420,906
聚辰半导体（香港）有限公司	10,985,073	人民币普通股	10,985,073
北京珞珈天壕投资中心（有限合伙）	6,744,110	人民币普通股	6,744,110
武汉珞珈梧桐新兴产业投资基金合伙企业（有限合伙）	6,224,110	人民币普通股	6,224,110
宁波梅山保税港区登矽全投资管理合伙企业（有限合伙）	3,840,100	人民币普通股	3,840,100
北京新越成长投资中心（有限合伙）	3,216,854	人民币普通股	3,216,854
全国社保基金一一八组合	2,150,936	人民币普通股	2,150,936
招商银行股份有限公司—华夏上证科创板 50 成份交易型开放式指数证券投资基金	1,722,622	人民币普通股	1,722,622
中国工商银行股份有限公司—富国成长策略混合型证券投资基金	1,508,778	人民币普通股	1,508,778
上述股东关联关系或一致行动的说明	(1) 天壕科技、北京珞珈与武汉珞珈均系公司实际控制人陈作涛先生所控制企业，互为关联方； (2) 公司未知其他股东之间的关联关系。		

前十名股东参与转融通业务出借股份情况

√适用 □不适用

单位:股

前十名股东参与转融通出借股份情况				
股东名称（全称）	期初普通账户、信用账户持股	期初转融通出借股份且尚未归还	期末普通账户、信用账户持股	期末转融通出借股份且尚未归还

	数量合计	比例 (%)	数量合计	比例 (%)	数量合计	比例 (%)	数量合计	比例 (%)
招商银行股份有限公司—华夏上证科创板 50 成份交易型开放式指数证券投资基金	0	0.00	0	0.00	1,722,622	1.09	42,500	0.03

前十名股东较上期发生变化

适用 不适用

单位:股

前十名股东较上期末变化情况					
股东名称 (全称)	本报告期新增/退出	期末转融通出借股份且尚未归还数量		期末股东普通账户、信用账户持股以及转融通出借尚未归还的股份数量	
		数量合计	比例 (%)	数量合计	比例 (%)
招商银行股份有限公司—华夏上证科创板 50 成份交易型开放式指数证券投资基金	新增	42,500	0.03	1,765,122	1.12
中国工商银行股份有限公司—富国成长策略混合型证券投资基金	新增	/	/	1,508,778	0.95
聚祥有限公司	退出	/	/	/	/
全国社保基金一零七组合	退出	/	/	/	/

前十名有限售条件股东持股数量及限售条件

适用 不适用

截至报告期末公司前十名境内存托凭证持有人情况表

适用 不适用

前十名存托凭证持有人参与转融通业务出借存托凭证情况

适用 不适用

前十名存托凭证持有人较上期发生变化

适用 不适用

前十名有限售条件存托凭证持有人持有数量及限售条件

适用 不适用

(三) 截至报告期末表决权数量前十名股东情况表

适用 不适用

(四) 战略投资者或一般法人因配售新股/存托凭证成为前十名股东

□适用 √不适用

(五) 首次公开发行战略配售情况**1、高级管理人员与核心员工设立专项资产管理计划参与首次公开发行战略配售持有情况**

□适用 √不适用

2、保荐机构相关子公司参与首次公开发行战略配售持股情况

□适用 √不适用

四、控股股东及实际控制人情况**(一) 控股股东情况****1、法人**

√适用 □不适用

名称	上海天壕科技有限公司
单位负责人或法定代表人	陈作宁
成立日期	2014.01.22
主要经营业务	投资管理（国家有专项规定的除外）
报告期内控股和参股的其他境内外上市公司的股权情况	/
其他情况说明	/

2、自然人

□适用 √不适用

3、公司不存在控股股东情况的特别说明

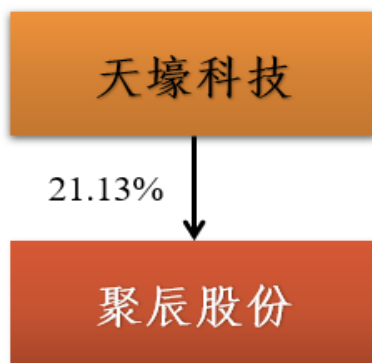
□适用 √不适用

4、报告期内控股股东变更情况的说明

□适用 √不适用

5、公司与控股股东之间的产权及控制关系的方框图

√适用 □不适用



(二) 实际控制人情况

1、法人

适用 不适用

2、自然人

适用 不适用

姓名	陈作涛
国籍	中国
是否取得其他国家或地区居留权	否
主要职业及职务	公司董事长 北京珞珈天壕投资管理有限公司执行董事、总经理； 湖北珞珈梧桐创业投资有限公司董事长； 闽商财富资本管理有限公司执行董事、总经理 北京方圆和光投资管理有限公司执行董事、总经理 天壕投资集团有限公司执行董事、经理； 天壕环境股份有限公司董事长； 天壕新能源股份有限公司董事长； 北京瀛润科技有限公司董事、总经理
过去 10 年曾控股的境内外上市公司情况	天壕能源股份有限公司（SZ：300332）

3、公司不存在实际控制人情况的特别说明

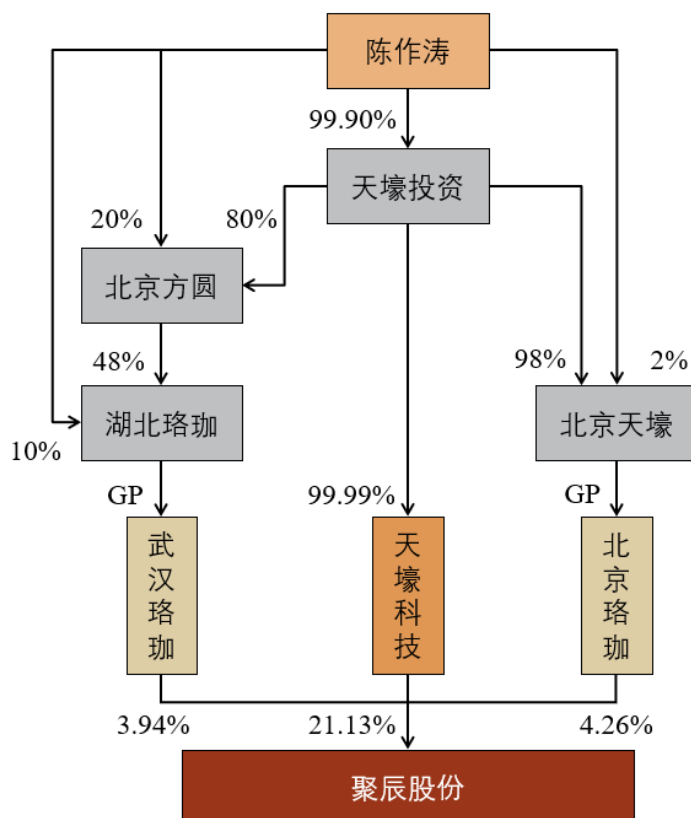
适用 不适用

4、报告期内公司控制权发生变更的情况说明

适用 不适用

5、公司与实际控制人之间的产权及控制关系的方框图

适用 不适用



6、实际控制人通过信托或其他资产管理方式控制公司

适用 不适用

(三) 控股股东及实际控制人其他情况介绍

适用 不适用

五、公司控股股东或第一大股东及其一致行动人累计质押股份数量占其所持公司股份数量比例达到 80%以上

适用 不适用

六、其他持股在百分之十以上的法人股东

适用 不适用

七、股份/存托凭证限制减持情况说明

适用 不适用

八、股份回购在报告期的具体实施情况

适用 不适用

第八节 优先股相关情况

适用 不适用

第九节 债券相关情况

一、企业债券、公司债券和非金融企业债务融资工具

适用 不适用

二、可转换公司债券情况

适用 不适用

第十节 财务报告

一、审计报告

√适用 □不适用

聚辰半导体股份有限公司全体股东：

（一）审计意见

我们审计了聚辰半导体股份有限公司（以下简称聚辰股份）财务报表，包括 2023 年 12 月 31 日的合并及母公司资产负债表，2023 年度的合并及母公司利润表、合并及母公司现金流量表、合并及母公司所有者权益变动表以及相关财务报表附注。

我们认为，后附的财务报表在所有重大方面按照企业会计准则的规定编制，公允反映了聚辰股份 2023 年 12 月 31 日的合并及母公司财务状况以及 2023 年度的合并及母公司经营成果和现金流量。

（二）形成审计意见的基础

我们按照中国注册会计师审计准则的规定执行了审计工作。审计报告的“注册会计师对财务报表审计的责任”部分进一步阐述了我们在这些准则下的责任。按照中国注册会计师职业道德守则，我们独立于聚辰股份，并履行了职业道德方面的其他责任。我们相信，我们获取的审计证据是充分、适当的，为发表审计意见提供了基础。

（三）关键审计事项

关键审计事项是我们根据职业判断，认为对本期财务报表审计最为重要的事项。这些事项的应对以对财务报表整体进行审计并形成审计意见为背景，我们不对这些事项单独发表意见。

我们在审计中识别出的关键审计事项汇总如下：

关键审计事项	该事项在审计中是如何应对的
1、收入确认 公司产品主要采用经销和直销两种模式。在直销模式下客户（或委托代理商）直接向公司下订单。在经销模式下，公司与经销商之间属于买断式销售，经销商向公司采购芯片，并向其下游客户销售芯片。公司根据商品发运并取得客户或客户指定的承运人签收时点确认收入。2023 年，公司营业收入 703,476,519.17 元，收入确认对于合并财务报表具有重大影响，因此，我们将收入确定为关键审计事项。 参见财务报表附注三（二十三）、附注五（三十五）及附注十七（四）。	针对收入确认，我们实施的审计程序主要包括： （1）了解、测试公司与销售及收款相关的内部控制制度设计与执行的有效性； （2）区别销售类别、结合合同订单，执行分析性复核程序，判断收入和毛利变动的合理性； （3）抽样检查客户订单、发票、仓库发货单、客户签收单、出口报关单等内外部证据，检查对客户收款记录，选择

	<p>样本对期末应收账款和当期收入金额进行函证，确认收入的真实性；</p> <p>(4) 针对资产负债表日前后确认的收入执行完整性和截止性测试，以评估收入是否在恰当的期间确认。</p>
<p>2、存货跌价准备计提</p>	
<p>截至 2023 年 12 月 31 日，公司合并财务报表中存货账面余额为 269,846,409.69 元，存货跌价准备余额为 44,666,435.62 元，公司的存货价值按照账面成本与可变现净值孰低计量。公司的存货为半导体芯片及晶圆，存在技术更新和产品过时的风险，且在确定存货的可变现净值时涉及管理层运用重大会计估计和判断，计提存货减值的金额对财务报表具有重要性，我们将存货跌价准备的计提识别为关键审计事项。</p> <p>参见财务报表附注三（十）及附注五（七）。</p>	<p>针对存货跌价准备计提，我们执行的主要审计程序如下：</p> <p>(1) 了解、测试公司存货跌价准备相关内部控制制度设计与执行的有效性；</p> <p>(2) 对公司存货实施监盘，检查存货的数量、状况，识别库龄较长的存货；</p> <p>(3) 取得公司存货的期末库龄清单，结合产品的特点，对库龄较长的存货产生原因进行检查，分析存货跌价准备计提是否充分合理；</p> <p>(4) 获取公司存货跌价准备计算表，对存货的可变现净值及存货跌价准备计提金额进行复核；根据市场行情等实际情况，评价管理层确定存货可变现净值的估计售价、相关税费等合理性；检查以前年度计提的存货跌价本期的变化情况，分析存货跌价准备计提是否充分。</p>

（四）其他信息

聚辰股份管理层（以下简称管理层）对其他信息负责。其他信息包括聚辰股份 2023 年年度报告中涵盖的信息，但不包括财务报表和我们的审计报告。

我们对财务报表发表的审计意见不涵盖其他信息，我们也不对其他信息发表任何形式的鉴证结论。

结合我们对财务报表的审计，我们的责任是阅读其他信息，在此过程中，考虑其他信息是否与财务报表或我们在审计过程中了解到的情况存在重大不一致或者似乎存在重大错报。

基于我们已执行的工作，如果我们确定其他信息存在重大错报，我们应当报告该事实。在这方面，我们无任何事项需要报告。

（五）管理层和治理层对财务报表的责任

管理层负责按照企业会计准则的规定编制财务报表，使其实现公允反映，并设计、执行和维护必要的内部控制，以使财务报表不存在由于舞弊或错误导致的重大错报。

在编制财务报表时，管理层负责评估聚辰股份的持续经营能力，披露与持续经营相关的事项（如适用），并运用持续经营假设，除非计划进行清算、终止运营或别无其他现实的选择。

治理层负责监督聚辰股份的财务报告过程。

（六）注册会计师对财务报表审计的责任

我们的目标是对财务报表整体是否不存在由于舞弊或错误导致的重大错报获取合理保证，并出具包含审计意见的审计报告。合理保证是高水平的保证，但并不能保证按照审计准则执行的审计在某一重大错报存在时总能发现。错报可能由于舞弊或错误导致，如果合理预期错报单独或汇总起来可能影响财务报表使用者依据财务报表作出的经济决策，则通常认为错报是重大的。

在按照审计准则执行审计工作的过程中，我们运用职业判断，并保持职业怀疑。同时，我们也执行以下工作：

1、识别和评估由于舞弊或错误导致的财务报表重大错报风险，设计和实施审计程序以应对这些风险，并获取充分、适当的审计证据，作为发表审计意见的基础。由于舞弊可能涉及串通、伪造、故意遗漏、虚假陈述或凌驾于内部控制之上，未能发现由于舞弊导致的重大错报的风险高于未能发现由于错误导致的重大错报的风险。

2、了解与审计相关的内部控制，以设计恰当的审计程序。

3、评价管理层选用会计政策的恰当性和作出会计估计及相关披露的合理性。

4、对管理层使用持续经营假设的恰当性得出结论。同时，根据获取的审计证据，就可能导致对聚辰股份持续经营能力产生重大疑虑的事项或情况是否存在重大不确定性得出结论。如果我们得出结论认为存在重大不确定性，审计准则要求我们在审计报告中提请报表使用者注意财务报表中的相关披露；如果披露不充分，我们应当发表非无保留意见。我们的结论基于截至审计报告日可获得的信息。然而，未来的事项或情况可能导致聚辰股份不能持续经营。

5、评价财务报表的总体列报（包括披露）、结构和内容，并评价财务报表是否公允反映相关交易和事项。

6、就聚辰股份中实体或业务活动的财务信息获取充分、适当的审计证据，以对合并财务报表发表审计意见。我们负责指导、监督和执行集团审计，并对审计意见承担全部责任。

我们与治理层就计划的审计范围、时间安排和重大审计发现等事项进行沟通，包括沟通我们在审计中识别出的值得关注的内部控制缺陷。

我们还就已遵守与独立性相关的职业道德要求向治理层提供声明，并与治理层沟通可能被合理认为影响我们独立性的所有关系和其他事项，以及相关的防范措施（如适用）。

从与治理层沟通过的事项中，我们确定哪些事项对本期财务报表审计最为重要，因而构成关键审计事项。我们在审计报告中描述这些事项，除非法律法规禁止公开披露这些事项，或在极少数情形下，如果合理预期在审计报告中沟通某事项造成的负面后果超过在公众利益方面产生的益

处，我们确定不应在审计报告中沟通该事项。

立信会计师事务所（特殊普通合伙）

中国注册会计师（项目合伙人）：姚辉

中国注册会计师：戴莹

中国·上海 2024 年 3 月 29 日

二、财务报表

合并资产负债表

2023 年 12 月 31 日

编制单位：聚辰半导体股份有限公司

单位：元 币种：人民币

项目	附注	2023 年 12 月 31 日	2022 年 12 月 31 日
流动资产：			
货币资金		592,821,755.23	717,324,188.31
结算备付金			
拆出资金			
交易性金融资产		716,280,412.58	670,054,712.33
衍生金融资产			
应收票据		15,840,000.00	8,156,244.35
应收账款		128,137,082.85	150,095,508.05
应收款项融资			
预付款项		32,330,753.65	37,571,727.89
应收保费			
应收分保账款			
应收分保合同准备金			
其他应收款		1,363,349.21	1,818,908.88
其中：应收利息			
应收股利			
买入返售金融资产			
存货		225,179,974.07	211,944,752.09
合同资产			
持有待售资产			
一年内到期的非流动资产			

其他流动资产		16,309,359.76	9,543,522.37
流动资产合计		1,728,262,687.35	1,806,509,564.27
非流动资产：			
发放贷款和垫款			
债权投资			
其他债权投资			
长期应收款			
长期股权投资		6,155,661.54	
其他权益工具投资		35,493,132.99	
其他非流动金融资产		34,239,677.58	20,492,003.71
投资性房地产			
固定资产		204,734,761.30	26,325,519.77
在建工程		7,638,556.37	165,561,371.63
生产性生物资产			
油气资产			
使用权资产		8,313,136.03	8,966,493.07
无形资产		1,565,737.47	1,045,768.47
开发支出			
商誉			
长期待摊费用		9,112,976.48	8,350,793.62
递延所得税资产		13,469,698.81	10,728,547.94
其他非流动资产		1,226,243.06	9,408,299.21
非流动资产合计		321,949,581.63	250,878,797.42
资产总计		2,050,212,268.98	2,057,388,361.69
流动负债：			
短期借款			
向中央银行借款			
拆入资金			
交易性金融负债			
衍生金融负债			
应付票据			
应付账款		65,595,218.12	54,004,463.25
预收款项			

合同负债		735,748.30	4,811,904.86
卖出回购金融资产款			
吸收存款及同业存放			
代理买卖证券款			
代理承销证券款			
应付职工薪酬		20,450,136.49	35,870,998.86
应交税费		1,328,682.41	34,319,178.01
其他应付款		1,049,245.19	977,489.12
其中：应付利息			
应付股利			
应付手续费及佣金			
应付分保账款			
持有待售负债			
一年内到期的非流动负债		7,111,424.28	6,617,311.99
其他流动负债		483,570.66	617,787.13
流动负债合计		96,754,025.45	137,219,133.22
非流动负债：			
保险合同准备金			
长期借款			
应付债券			
其中：优先股			
永续债			
租赁负债		5,093,307.92	5,296,658.37
长期应付款		1,232,389.80	2,666,466.75
长期应付职工薪酬			
预计负债			
递延收益		4,476,561.68	6,766,498.09
递延所得税负债		45,189.72	45,892.74
其他非流动负债			1,843,488.63
非流动负债合计		10,847,449.12	16,619,004.58
负债合计		107,601,474.57	153,838,137.80
所有者权益（或股东权益）：			
实收资本（或股本）		158,173,037.00	120,905,867.00

其他权益工具			
其中：优先股			
永续债			
资本公积		1,207,017,531.22	1,182,594,448.01
减：库存股			
其他综合收益		2,163,471.08	1,854,254.21
专项储备			
盈余公积		80,247,974.16	80,247,974.16
一般风险准备			
未分配利润		523,704,798.23	530,098,625.76
归属于母公司所有者权益 (或股东权益) 合计		1,971,306,811.69	1,915,701,169.14
少数股东权益		-28,696,017.28	-12,150,945.25
所有者权益（或股东权 益）合计		1,942,610,794.41	1,903,550,223.89
负债和所有者权益（或 股东权益）总计		2,050,212,268.98	2,057,388,361.69

公司负责人：陈作涛

主管会计工作负责人：杨翌

会计机构负责人：杨翌

母公司资产负债表

2023 年 12 月 31 日

编制单位：聚辰半导体股份有限公司

单位：元 币种：人民币

项目	附注	2023 年 12 月 31 日	2022 年 12 月 31 日
流动资产：			
货币资金		489,870,770.05	633,587,067.91
交易性金融资产		716,280,412.58	670,054,712.33
衍生金融资产			
应收票据		9,530,000.00	596,244.35
应收账款		232,641,140.16	250,217,917.77
应收款项融资			
预付款项		73,330,385.26	51,724,831.08
其他应收款		604,187.13	1,279,576.25
其中：应收利息			
应收股利			

存货		180,024,646.06	183,321,228.41
合同资产			
持有待售资产			
一年内到期的非流动资产			
其他流动资产		3,730,404.38	3,154,430.56
流动资产合计		1,706,011,945.62	1,793,936,008.66
非流动资产：			
债权投资			
其他债权投资			
长期应收款			
长期股权投资		75,724,093.55	63,073,688.15
其他权益工具投资		35,000,000.00	
其他非流动金融资产		34,239,677.58	20,492,003.71
投资性房地产			
固定资产		202,728,520.24	25,090,943.18
在建工程		7,638,556.37	165,561,371.63
生产性生物资产			
油气资产			
使用权资产		4,220,021.67	6,638,848.66
无形资产		6,838,929.03	6,986,264.96
开发支出			
商誉			
长期待摊费用		8,734,054.58	8,350,793.62
递延所得税资产		12,148,030.58	8,785,054.44
其他非流动资产		62,076,243.06	35,658,299.21
非流动资产合计		449,348,126.66	340,637,267.56
资产总计		2,155,360,072.28	2,134,573,276.22
流动负债：			
短期借款			
交易性金融负债			
衍生金融负债			
应付票据			
应付账款		69,575,379.10	61,183,853.45

预收款项			
合同负债		612,851.15	1,371,677.66
应付职工薪酬		15,702,291.87	30,156,371.56
应交税费		1,245,434.26	33,965,978.95
其他应付款		982,322.61	886,739.16
其中：应付利息			
应付股利			
持有待售负债			
一年内到期的非流动负债		5,342,472.24	5,213,534.72
其他流动负债		47,041.73	178,318.10
流动负债合计		93,507,792.96	132,956,473.60
非流动负债：			
长期借款			
应付债券			
其中：优先股			
永续债			
租赁负债		2,992,583.78	4,592,309.81
长期应付款		1,232,389.80	2,666,466.75
长期应付职工薪酬			
预计负债			
递延收益		4,476,561.68	6,766,498.09
递延所得税负债			
其他非流动负债			1,843,488.63
非流动负债合计		8,701,535.26	15,868,763.28
负债合计		102,209,328.22	148,825,236.88
所有者权益（或股东权益）：			
实收资本（或股本）		158,173,037.00	120,905,867.00
其他权益工具			
其中：优先股			
永续债			
资本公积		1,207,017,531.22	1,182,594,448.01
减：库存股			
其他综合收益			

专项储备			
盈余公积		80,247,974.16	80,247,974.16
未分配利润		607,712,201.68	601,999,750.17
所有者权益（或股东权益）合计		2,053,150,744.06	1,985,748,039.34
负债和所有者权益（或股东权益）总计		2,155,360,072.28	2,134,573,276.22

公司负责人：陈作涛

主管会计工作负责人：杨翌

会计机构负责人：杨翌

合并利润表

2023 年 1—12 月

单位：元 币种：人民币

项目	附注	2023 年度	2022 年度
一、营业总收入		703,476,519.17	980,432,751.80
其中：营业收入		703,476,519.17	980,432,751.80
利息收入			
已赚保费			
手续费及佣金收入			
二、营业总成本		627,938,456.54	544,276,778.20
其中：营业成本		375,737,858.78	323,236,261.38
利息支出			
手续费及佣金支出			
退保金			
赔付支出净额			
提取保险责任准备金净额			
保单红利支出			
分保费用			
税金及附加		6,148,636.18	5,525,865.80
销售费用		49,368,137.95	57,006,842.48
管理费用		45,475,601.27	47,230,228.72
研发费用		160,807,319.04	134,026,829.02
财务费用		-9,599,096.68	-22,749,249.20
其中：利息费用		383,121.33	372,276.51
利息收入		11,170,317.86	9,777,289.79
加：其他收益		14,654,884.55	4,204,949.22

投资收益（损失以“－”号填列）		10,948,912.24	21,610,524.51
其中：对联营企业和合营企业的投资收益		-1,000,849.83	-1,843,488.63
以摊余成本计量的金融资产终止确认收益			
汇兑收益（损失以“－”号填列）			
净敞口套期收益（损失以“-”号填列）			
公允价值变动收益（损失以“－”号填列）		-7,251,354.59	-51,699,609.43
信用减值损失（损失以“－”号填列）		728,803.48	-1,894,393.30
资产减值损失（损失以“－”号填列）		-7,639,934.43	-25,241,735.89
资产处置收益（损失以“－”号填列）		154,469.28	
三、营业利润（亏损以“－”号填列）		87,133,843.16	383,135,708.71
加：营业外收入		38,354.78	130,432.73
减：营业外支出		2,507,575.86	
四、利润总额（亏损总额以“－”号填列）		84,664,622.08	383,266,141.44
减：所得税费用		1,969,329.76	36,963,540.91
五、净利润（净亏损以“－”号填列）		82,695,292.32	346,302,600.53
（一）按经营持续性分类			
1.持续经营净利润（净亏损以“－”号填列）		82,695,292.32	346,302,600.53
2.终止经营净利润（净亏损以“－”号填列）			
（二）按所有权归属分类			
1.归属于母公司股东的净利润（净亏损以“－”号填列）		100,357,931.43	353,763,088.09
2.少数股东损益（净亏损以“－”号填列）		-17,662,639.11	-7,460,487.56
六、其他综合收益的税后净额		309,216.87	2,241,570.16
（一）归属母公司所有者的其他综合收益的税后净额		309,216.87	2,241,570.16
1.不能重分类进损益的其他综合收益			
（1）重新计量设定受益计划变动额			
（2）权益法下不能转损益的其他综合收益			
（3）其他权益工具投资公允价值			

变动			
(4) 企业自身信用风险公允价值变动			
2. 将重分类进损益的其他综合收益		309,216.87	2,241,570.16
(1) 权益法下可转损益的其他综合收益			
(2) 其他债权投资公允价值变动			
(3) 金融资产重分类计入其他综合收益的金额			
(4) 其他债权投资信用减值准备			
(5) 现金流量套期储备			
(6) 外币财务报表折算差额		309,216.87	2,241,570.16
(7) 其他			
(二) 归属于少数股东的其他综合收益的税后净额			
七、综合收益总额		83,004,509.19	348,544,170.69
(一) 归属于母公司所有者的综合收益总额		100,667,148.30	356,004,658.25
(二) 归属于少数股东的综合收益总额		-17,662,639.11	-7,460,487.56
八、每股收益：			
(一) 基本每股收益(元/股)		0.64	2.25
(二) 稀释每股收益(元/股)		0.63	2.22

公司负责人：陈作涛

主管会计工作负责人：杨翌

会计机构负责人：杨翌

母公司利润表

2023 年 1—12 月

单位:元 币种:人民币

项目	附注	2023 年度	2022 年度
一、营业收入		696,106,681.78	984,881,466.05
减：营业成本		384,624,298.15	334,691,288.95
税金及附加		6,075,199.41	5,374,948.86
销售费用		32,668,912.88	27,213,070.06
管理费用		40,229,725.41	42,654,091.72
研发费用		125,183,090.60	116,328,848.48
财务费用		-8,962,634.30	-22,734,195.81
其中：利息费用		236,352.65	287,404.25

利息收入		10,247,924.00	9,545,820.22
加：其他收益		8,057,344.05	4,014,368.66
投资收益（损失以“－”号填列）		10,767,220.44	21,587,760.46
其中：对联营企业和合营企业的投资收益		-1,000,849.83	-1,843,488.63
以摊余成本计量的金融资产终止确认收益			
净敞口套期收益（损失以“－”号填列）			
公允价值变动收益（损失以“－”号填列）		-7,251,354.59	-51,699,389.57
信用减值损失（损失以“－”号填列）		-1,243,799.93	121,668.11
资产减值损失（损失以“－”号填列）		-10,806,183.19	-20,523,369.64
资产处置收益（损失以“－”号填列）		195,921.39	
二、营业利润（亏损以“－”号填列）		116,007,237.80	434,854,451.81
加：营业外收入		9,654.78	90,132.73
减：营业外支出		2,368,826.32	
三、利润总额（亏损总额以“－”号填列）		113,648,066.26	434,944,584.54
减：所得税费用		1,183,855.79	36,892,333.20
四、净利润（净亏损以“－”号填列）		112,464,210.47	398,052,251.34
（一）持续经营净利润（净亏损以“－”号填列）		112,464,210.47	398,052,251.34
（二）终止经营净利润（净亏损以“－”号填列）			
五、其他综合收益的税后净额			
（一）不能重分类进损益的其他综合收益			
1.重新计量设定受益计划变动额			
2.权益法下不能转损益的其他综合收益			
3.其他权益工具投资公允价值变动			
4.企业自身信用风险公允价值变动			
（二）将重分类进损益的其他综合收益			
1.权益法下可转损益的其他综合收益			
2.其他债权投资公允价值变动			

3.金融资产重分类计入其他综合收益的金额			
4.其他债权投资信用减值准备			
5.现金流量套期储备			
6.外币财务报表折算差额			
7.其他			
六、综合收益总额		112,464,210.47	398,052,251.34
七、每股收益：			
（一）基本每股收益(元/股)			
（二）稀释每股收益(元/股)			

公司负责人：陈作涛

主管会计工作负责人：杨翌

会计机构负责人：杨翌

合并现金流量表

2023 年 1—12 月

单位：元 币种：人民币

项目	附注	2023年度	2022年度
一、经营活动产生的现金流量：			
销售商品、提供劳务收到的现金		790,759,158.85	992,031,873.62
客户存款和同业存放款项净增加额			
向中央银行借款净增加额			
向其他金融机构拆入资金净增加额			
收到原保险合同保费取得的现金			
收到再保业务现金净额			
保户储金及投资款净增加额			
收取利息、手续费及佣金的现金			
拆入资金净增加额			
回购业务资金净增加额			
代理买卖证券收到的现金净额			
收到的税费返还		10,700,722.37	29,831,831.41
收到其他与经营活动有关的现金		25,854,856.84	14,159,169.83
经营活动现金流入小计		827,314,738.06	1,036,022,874.86
购买商品、接受劳务支付的现		463,036,814.42	567,537,701.43

金			
客户贷款及垫款净增加额			
存放中央银行和同业款项净增加额			
支付原保险合同赔付款项的现金			
拆出资金净增加额			
支付利息、手续费及佣金的现金			
支付保单红利的现金			
支付给职工及为职工支付的现金		131,080,665.34	97,920,902.54
支付的各项税费		48,805,947.36	35,511,260.26
支付其他与经营活动有关的现金		81,682,597.10	46,813,346.09
经营活动现金流出小计		724,606,024.22	747,783,210.32
经营活动产生的现金流量净额		102,708,713.84	288,239,664.54
二、投资活动产生的现金流量：			
收回投资收到的现金		1,860,000,000.00	1,545,500,000.00
取得投资收益收到的现金		19,724,985.36	56,649,242.08
处置固定资产、无形资产和其他长期资产收回的现金净额		700.00	
处置子公司及其他营业单位收到的现金净额			
收到其他与投资活动有关的现金			
投资活动现金流入小计		1,879,725,685.36	1,602,149,242.08
购建固定资产、无形资产和其他长期资产支付的现金		33,058,587.17	49,398,301.16
投资支付的现金		1,979,488,821.88	1,528,000,000.00
质押贷款净增加额			
取得子公司及其他营业单位支付的现金净额			
支付其他与投资活动有关的现金			
投资活动现金流出小计		2,012,547,409.05	1,577,398,301.16
投资活动产生的现金流量净额		-132,821,723.69	24,750,940.92
三、筹资活动产生的现金流量：			
吸收投资收到的现金		18,596,816.25	1,405,440.00
其中：子公司吸收少数股东投		1,920,000.00	

资收到的现金			
取得借款收到的现金			
收到其他与筹资活动有关的现金			
筹资活动现金流入小计		18,596,816.25	1,405,440.00
偿还债务支付的现金			
分配股利、利润或偿付利息支付的现金		106,751,758.96	32,627,304.09
其中：子公司支付给少数股东的股利、利润			
支付其他与筹资活动有关的现金		5,242,094.11	6,377,183.31
筹资活动现金流出小计		111,993,853.07	39,004,487.40
筹资活动产生的现金流量净额		-93,397,036.82	-37,599,047.40
四、汇率变动对现金及现金等价物的影响		-992,386.41	8,367,535.13
五、现金及现金等价物净增加额		-124,502,433.08	283,759,093.19
加：期初现金及现金等价物余额		717,324,188.31	433,565,095.12
六、期末现金及现金等价物余额		592,821,755.23	717,324,188.31

公司负责人：陈作涛

主管会计工作负责人：杨翌

会计机构负责人：杨翌

母公司现金流量表

2023 年 1—12 月

单位：元 币种：人民币

项目	附注	2023年度	2022年度
一、经营活动产生的现金流量：			
销售商品、提供劳务收到的现金		753,562,310.34	885,682,889.51
收到的税费返还		10,700,722.37	29,831,831.41
收到其他与经营活动有关的现金		17,525,301.41	13,696,819.70
经营活动现金流入小计		781,788,334.12	929,211,540.62
购买商品、接受劳务支付的现金		459,811,295.70	542,366,819.07
支付给职工及为职工支付的现金		104,563,164.29	80,902,099.69
支付的各项税费		47,374,223.48	32,207,937.88
支付其他与经营活动有关的现金		52,663,173.55	40,529,014.71

经营活动现金流出小计		664,411,857.02	696,005,871.35
经营活动产生的现金流量净额		117,376,477.10	233,205,669.27
二、投资活动产生的现金流量：			
收回投资收到的现金		1,845,000,000.00	1,540,000,000.00
取得投资收益收到的现金		19,698,403.17	56,626,478.03
处置固定资产、无形资产和其他长期资产收回的现金净额			
处置子公司及其他营业单位收到的现金净额		904,890.39	
收到其他与投资活动有关的现金			
投资活动现金流入小计		1,865,603,293.56	1,596,626,478.03
购建固定资产、无形资产和其他长期资产支付的现金		68,038,023.20	60,962,575.44
投资支付的现金		1,965,059,952.00	1,529,000,000.00
取得子公司及其他营业单位支付的现金净额			
支付其他与投资活动有关的现金			
投资活动现金流出小计		2,033,097,975.20	1,589,962,575.44
投资活动产生的现金流量净额		-167,494,681.64	6,663,902.59
三、筹资活动产生的现金流量：			
吸收投资收到的现金		16,676,816.25	1,405,440.00
取得借款收到的现金			
收到其他与筹资活动有关的现金			
筹资活动现金流入小计		16,676,816.25	1,405,440.00
偿还债务支付的现金			
分配股利、利润或偿付利息支付的现金		106,751,758.96	32,627,304.09
支付其他与筹资活动有关的现金		2,165,486.61	4,999,797.24
筹资活动现金流出小计		108,917,245.57	37,627,101.33
筹资活动产生的现金流量净额		-92,240,429.32	-36,221,661.33
四、汇率变动对现金及现金等价物的影响		-1,357,664.00	5,103,896.79
五、现金及现金等价物净增加额		-143,716,297.86	208,751,807.32
加：期初现金及现金等价物余额		633,587,067.91	424,835,260.59

六、期末现金及现金等价物余额		489,870,770.05	633,587,067.91
----------------	--	----------------	----------------

公司负责人：陈作涛

主管会计工作负责人：杨翌

会计机构负责人：杨翌

合并所有者权益变动表

2023 年 1—12 月

单位:元 币种:人民币

项目	2023 年度															
	归属于母公司所有者权益											少数股东权益	所有者权益合计			
	实收资本 (或股本)	其他权益工具			资本公积	减： 库存股	其他综合 收益	专项 储备	盈余公积	一般 风险 准备	未分配利润			其他	小计	
	优先 股	永续 债	其他													
一、上年年末余额	120,905,867.00				1,182,594,448.01		1,854,254.21		80,247,974.16		530,098,625.76		1,915,701,169.14	12,150,945.25	-	1,903,550,223.89
加：会计政策变更																
前期差错更正																
其他																
二、本年期初余额	120,905,867.00				1,182,594,448.01		1,854,254.21		80,247,974.16		530,098,625.76		1,915,701,169.14	12,150,945.25	-	1,903,550,223.89
三、本期增减变动金额（减少以“-”号填列）	37,267,170.00				24,423,083.21		309,216.87				-6,393,827.53		55,605,642.55	16,545,072.03	-	39,060,570.52

(一) 综合收 益总额						309,216.87				100,357,931.4 3		100,667,148.30	17,662,639.1 1	83,004,509.19
(二) 所有者 投入和 减少资 本	874,525.00				60,815,728.21							61,690,253.21	980,000.00	62,670,253.21
1. 所有 者投入 的普通 股	874,525.00				15,802,291.25							16,676,816.25	1,920,000.00	18,596,816.25
2. 其他 权益工 具持有 者投入 资本														
3. 股份 支付计 入所有 者权益 的金额					45,013,436.96							45,013,436.96		45,013,436.96
4. 其他													-940,000.00	-940,000.00
(三) 利润分 配										106,751,758.9 6		106,751,758.96	137,567.08	106,614,191.88
1. 提取 盈余公 积														
2. 提取 一般风 险准备														
3. 对所 有者 (或股 东)的										106,751,758.9 6		106,751,758.96		106,751,758.96

分配																				
4. 其他																			137,567.08	137,567.08
(四) 所有者 权益内 部结转	36,392,645.00																			
1. 资本 公积转 增资本 (或股 本)	36,392,645.00																			
2. 盈余 公积转 增资本 (或股 本)																				
3. 盈余 公积弥 补亏损																				
4. 设定 受益计 划变动 额结转 留存收 益																				
5. 其他 综合收 益结转 留存收 益																				
6. 其他																				
(五) 专项储 备																				

1. 本期提取														
2. 本期使用														
(六) 其他														
四、本期末余额	158,173,037.00				1,207,017,531.22	2,163,471.08	80,247,974.16	523,704,798.23	1,971,306,811.69	28,696,017.28	-	1,942,610,794.41		

项目	2022 年度													少数股东权益	所有者权益合计
	归属于母公司所有者权益											小计			
	实收资本 (或股本)	其他权益工具			资本公积	减： 库存股	其他综合 收益	专项 储备	盈余公积	一般 风险 准备	未分配利润		其他		
	优先 股	永续 债	其他												
一、上年年末余额	120,841,867.00				1,114,811,309.80		-387,319.81	40,440,350.56		248,787,025.93		1,524,493,233.48	4,689,406.06	-	1,519,803,827.42
加：会计政策变更						3.86		2,398.47		-18,959.04		-16,556.71	-1,051.63		-17,608.34
前期差错更正															
其他															
二、本年期初余额	120,841,867.00				1,114,811,309.80	-387,315.95		40,442,749.03		248,768,066.89		1,524,476,676.77	4,690,457.69	-	1,519,786,219.08
三、本期增减变动金	64,000.00				67,783,138.21	2,241,570.16		39,805,225.13		281,330,558.87		391,224,492.37	7,460,487.56	-	383,764,004.81

额（减少以“-”号填列）														
（一）综合收益总额						2,241,570.16				353,763,088.09		356,004,658.25	7,460,487.56	-348,544,170.69
（二）所有者投入和减少资本	64,000.00				67,783,138.21							67,847,138.21		67,847,138.21
1. 所有者投入的普通股	64,000.00				1,341,440.00							1,405,440.00		1,405,440.00
2. 其他权益工具持有者投入资本														
3. 股份支付计入所有者权益的金额					66,441,698.21							66,441,698.21		66,441,698.21
4. 其他														
（三）利润分配								39,805,225.13		72,432,529.22		-32,627,304.09		-32,627,304.09
1. 提取盈余公积								39,805,225.13		39,805,225.13				
2. 提取一般风险准备														

(五) 专项储备													
1. 本期提取													
2. 本期使用													
(六) 其他													
四、本期末余额	120,905,867.00			1,182,594,448.01	1,854,254.21	80,247,974.16	530,098,625.76	1,915,701,169.14	12,150,945.25	-	1,903,550,223.89		

公司负责人：陈作涛

主管会计工作负责人：杨翌

会计机构负责人：杨翌

母公司所有者权益变动表

2023 年 1—12 月

单位：元 币种：人民币

项目	2023 年度										
	实收资本 (或股本)	其他权益工具			资本公积	减：库存股	其他综合收益	专项储备	盈余公积	未分配利润	所有者权益合计
		优先股	永续债	其他							
一、上年年末余额	120,905,867.00				1,182,594,448.01				80,247,974.16	601,999,750.17	1,985,748,039.34
加：会计政策变更											
前期差错更正											
其他											
二、本年期初余额	120,905,867.00				1,182,594,448.01				80,247,974.16	601,999,750.17	1,985,748,039.34
三、本期增减变动金额(减少以“—”号填列)	37,267,170.00				24,423,083.21					5,712,451.51	67,402,704.72

(一) 综合收益总额										112,464,210.47	112,464,210.47
(二) 所有者投入和减少资本	874,525.00				60,815,728.21						61,690,253.21
1. 所有者投入的普通股	874,525.00				15,802,291.25						16,676,816.25
2. 其他权益工具持有者投入资本											
3. 股份支付计入所有者权益的金额					45,013,436.96						45,013,436.96
4. 其他											
(三) 利润分配										-106,751,758.96	-106,751,758.96
1. 提取盈余公积											
2. 对所有者(或股东)的分配										-106,751,758.96	-106,751,758.96
3. 其他											
(四) 所有者权益内部结转	36,392,645.00				-36,392,645.00						
1. 资本公积转增资本(或股本)	36,392,645.00				-36,392,645.00						
2. 盈余公积转增资本(或股本)											
3. 盈余公积弥补亏损											
4. 设定受益计划变动额结转留存收益											
5. 其他综合收益结转留存收益											
6. 其他											
(五) 专项储备											

1. 本期提取											
2. 本期使用											
(六) 其他											
四、本期期末余额	158,173,037.00				1,207,017,531.22				80,247,974.16	607,712,201.68	2,053,150,744.06

项目	2022 年度										
	实收资本 (或股本)	其他权益工具			资本公积	减：库存股	其他综合收益	专项储备	盈余公积	未分配利润	所有者权益合计
		优先股	永续债	其他							
一、上年年末余额	120,841,867.00				1,114,811,309.80				40,440,350.56	276,358,441.81	1,552,451,969.17
加：会计政策变更									2,398.47	21,586.24	23,984.71
前期差错更正											
其他											
二、本年期初余额	120,841,867.00				1,114,811,309.80				40,442,749.03	276,380,028.05	1,552,475,953.88
三、本期增减变动金额（减少以“-”号填列）	64,000.00				67,783,138.21				39,805,225.13	325,619,722.12	433,272,085.46
（一）综合收益总额										398,052,251.34	398,052,251.34
（二）所有者投入和减少资本	64,000.00				67,783,138.21						67,847,138.21
1. 所有者投入的普通股	64,000.00				1,341,440.00						1,405,440.00
2. 其他权益工具持有者投入资本											
3. 股份支付计入所有者权益的金额					66,441,698.21						66,441,698.21
4. 其他											

(三) 利润分配									39,805,225.13	-72,432,529.22	-32,627,304.09
1. 提取盈余公积									39,805,225.13	-39,805,225.13	
2. 对所有者(或股东)的分配										-32,627,304.09	-32,627,304.09
3. 其他											
(四) 所有者权益内部结转											
1. 资本公积转增资本(或股本)											
2. 盈余公积转增资本(或股本)											
3. 盈余公积弥补亏损											
4. 设定受益计划变动额结转留存收益											
5. 其他综合收益结转留存收益											
6. 其他											
(五) 专项储备											
1. 本期提取											
2. 本期使用											
(六) 其他											
四、本期期末余额	120,905,867.00				1,182,594,448.01				80,247,974.16	601,999,750.17	1,985,748,039.34

公司负责人：陈作涛

主管会计工作负责人：杨翌

会计机构负责人：杨翌

三、公司基本情况

1、公司概况

适用 不适用

聚辰半导体股份有限公司（以下简称“聚辰股份”、“公司”或“本公司”）系一家在上海市注册的股份公司，成立于 2009 年 11 月 13 日。公司成立时为台港澳法人独资的有限责任公司，原名聚辰半导体（上海）有限公司，2018 年 9 月 26 日改制为股份有限公司（台港澳与境内合资、未上市）。

根据聚辰股份 2019 年第一次临时股东大会决议，并经中国证券监督管理委员会“证监许可[2019]2336 号”《关于同意聚辰半导体股份有限公司首次公开发行股票注册的批复》核准，聚辰股份首次向社会公开发行人民币普通股股票 30,210,467 股。截至 2019 年 12 月 18 日，聚辰股份采用向战略投资者定向配售、网下向符合条件的网下投资者询价配售与网上向持有上海市场非限售 A 股股份和非限售存托凭证市值的社会公众投资者定价发行相结合的方式进行，实际募集资金净额为人民币 915,187,611.29 元，其中增加实收资本（股本）人民币 30,210,467.00 元，增加资本公积人民币 884,977,144.29 元，变更后的注册资本为人民币 120,841,867.00 元。公司于 2019 年 12 月 23 日在上海证券交易所挂牌交易。根据中国证监会《上市公司行业分类指引》，公司所处行业为“C39 计算机、通信和其他电子设备制造业”

截至 2023 年 12 月 31 日止，本公司累计发行股本总数 15,817.3037 万股，注册资本为 15,817.3037 万元，注册地：中国（上海）自由贸易试验区张东路 1761 号 10 幢。本公司主要经营活动为：集成电路产品的设计、研发、制造（委托加工），销售自产产品；上述产品同类商品的批发、佣金代理（拍卖除外）及进出口（不涉及国营贸易管理商品，涉及配额、许可证管理商品的，按国家有关规定办理申请）；以及其他相关技术方案服务及售后服务。【依法须经批准的项目，经相关部门批准后方可开展经营活动】。

本公司的母公司为上海天壕科技有限公司，本公司的实际控制人为陈作涛。

本财务报表业经公司董事会于 2024 年 3 月 29 日批准报出。

四、财务报表的编制基础

1、编制基础

本财务报表按照财政部颁布的《企业会计准则——基本准则》和各项具体会计准则、企业会计准则应用指南、企业会计准则解释及其他相关规定（以下合称“企业会计准则”），以及中国证券监督管理委员会《公开发行证券的公司信息披露编报规则第 15 号——财务报告的一般规定》的相关规定编制。

2、持续经营

√适用 □不适用

本公司财务报表以持续经营为编制基础。

五、重要会计政策及会计估计

具体会计政策和会计估计提示：

√适用 □不适用

以下披露内容已涵盖了本公司根据实际生产经营特点制定的具体会计政策和会计估计。

1、遵循企业会计准则的声明

本财务报表符合财政部颁布的企业会计准则的要求，真实、完整地反映了本公司 2023 年 12 月 31 日的合并及母公司财务状况以及 2023 年度的合并及母公司经营成果和现金流量。

2、会计期间

本公司会计年度自公历 1 月 1 日起至 12 月 31 日止。

3、营业周期

√适用 □不适用

本公司营业周期为 12 个月。

4、记账本位币

本公司的记账本位币为人民币。

本公司下属子公司根据其经营所处的主要经济环境确定其记账本位币，聚辰半导体进出口（香港）有限公司和 Giantec Semiconductor Corporation 的记账本位币为美元。本财务报表以人民币列示。

5、重要性标准确定方法和选择依据

√适用 □不适用

项目	重要性标准
重要的应收账款、其他应收款核销	单项核销金额在该类应收款项坏账准备总额的 10%以上
重要的账龄超过一年的预付账款	1 年以上的预付金额超过 300 万元
重要的单项计提坏账准备的应收账款、其他应收款	单项计提金额在该类应收款项坏账准备总额的 10%以上
重要的在建工程	在建工程项目金额超过 1,000 万元

支付、收到的重要投资活动有关的现金	每类投资现金收支金额超过 3,000 万元
重要的非全资子公司	税前利润占集团比重超过 15%； 或少数股东权益占比超过 30%
重要的合营或联营企业	对单个被投资单位的长期股权投资账面价值占集团净资产的 5%以上，或长期股权投资权益法下投资收益绝对值大于 500 万元且占集团合并净利润绝对值的 5%以上

6、同一控制下和非同一控制下企业合并的会计处理方法

适用 不适用

同一控制下企业合并：合并方在企业合并中取得的资产和负债（包括最终控制方收购被合并方而形成的商誉），按照合并日被合并方资产、负债在最终控制方合并财务报表中的账面价值为基础计量。在合并中取得的净资产账面价值与支付的合并对价账面价值（或发行股份面值总额）的差额，调整资本公积中的股本溢价，资本公积中的股本溢价不足冲减的，调整留存收益。

非同一控制下企业合并：合并成本为购买方在购买日为取得被购买方的控制权而付出的资产、发生或承担的负债以及发行的权益性证券的公允价值。合并成本大于合并中取得的被购买方可辨认净资产公允价值份额的差额，确认为商誉；合并成本小于合并中取得的被购买方可辨认净资产公允价值份额的差额，计入当期损益。在合并中取得的被购买方符合确认条件的各项可辨认资产、负债及或有负债在购买日按公允价值计量。

为企业合并发生的直接相关费用于发生时计入当期损益；为企业合并而发行权益性证券或债务性证券的交易费用，计入权益性证券或债务性证券的初始确认金额。

7、控制的判断标准和合并财务报表的编制方法

适用 不适用

（1）控制的判断标准

合并财务报表的合并范围以控制为基础确定，合并范围包括本公司及全部子公司。控制，是指公司拥有对被投资方的权力，通过参与被投资方的相关活动而享有可变回报，并且有能力运用对被投资方的权力影响其回报金额。

（2）合并程序

本公司将整个企业集团视为一个会计主体，按照统一的会计政策编制合并财务报表，反映本企业集团整体财务状况、经营成果和现金流量。本公司与子公司、子公司相互之间发生的内部交易的影响予以抵销。内部交易表明相关资产发生减值损失的，全额确认该部分损失。如子公司采用的会计政策、会计期间与本公司不一致的，在编制合并财务报表时，按本公司的会计政策、会计期间进行必要的调整。

子公司所有者权益、当期净损益和当期综合收益中属于少数股东的份额分别在合并资产负债表中所有者权益项目下、合并利润表中净利润项目下和综合收益总额项目下单独列示。子公司少数股东分担的当期亏损超过了少数股东在该子公司期初所有者权益中所享有份额而形成的余额，冲减少数股东权益。

1) 增加子公司或业务

在报告期内，因同一控制下企业合并增加子公司或业务的，将子公司或业务合并当期期初至报告期末的经营成果和现金流量纳入合并财务报表，同时对合并财务报表的期初数和比较报表的相关项目进行调整，视同合并后的报告主体自最终控制方开始控制时点起一直存在。

在报告期内，因非同一控制下企业合并增加子公司或业务的，以购买日确定的各项可辨认资产、负债及或有负债的公允价值为基础自购买日起纳入合并财务报表。

2) 处置子公司

①一般处理方法

因处置部分股权投资或其他原因丧失了对被投资方控制权时，对于处置后的剩余股权投资，按照其在丧失控制权日的公允价值进行重新计量。处置股权取得的对价与剩余股权公允价值之和，减去按原持股比例计算应享有原有子公司自购买日或合并日开始持续计算的净资产的份额与商誉之和的差额，计入丧失控制权当期的投资收益。与原有子公司股权投资相关的以后可重分类进损益的其他综合收益、权益法核算下的其他所有者权益变动，在丧失控制权时转为当期投资收益。

②分步处置子公司

通过多次交易分步处置对子公司股权投资直至丧失控制权的，处置对子公司股权投资的各项交易的条款、条件以及经济影响符合以下一种或多种情况，通常表明该多次交易事项为一揽子交易：

- i. 这些交易是同时或者在考虑了彼此影响的情况下订立的；
- ii. 这些交易整体才能达成一项完整的商业结果；
- iii. 一项交易的发生取决于其他至少一项交易的发生；
- iv. 一项交易单独看是不经济的，但是和其他交易一并考虑时是经济的。

各项交易属于一揽子交易的，将各项交易作为一项处置子公司并丧失控制权的交易进行会计处理；在丧失控制权之前每一次处置价款与处置投资对应的享有该子公司净资产份额的差额，在合并财务报表中确认为其他综合收益，在丧失控制权时一并转入丧失控制权当期的损益。

各项交易不属于一揽子交易的，在丧失控制权之前，按不丧失控制权的情况下部分处置对子公司的股权投资进行会计处理；在丧失控制权时，按处置子公司一般处理方法进行会计处理。

3) 购买子公司少数股权

因购买少数股权新取得的长期股权投资与按照新增持股比例计算应享有子公司自购买日或合并日开始持续计算的净资产份额之间的差额，调整合并资产负债表中的资本公积中的股本溢价，资本公积中的股本溢价不足冲减的，调整留存收益。

4) 不丧失控制权的情况下部分处置对子公司的股权投资

处置价款与处置长期股权投资相对应享有子公司自购买日或合并日开始持续计算的净资产份额之间的差额，调整合并资产负债表中的资本公积中的股本溢价，资本公积中的股本溢价不足冲减的，调整留存收益。

8、合营安排分类及共同经营会计处理方法

适用 不适用

9、现金及现金等价物的确定标准

现金，是指本公司的库存现金以及可以随时用于支付的存款。现金等价物，是指本公司持有的期限短、流动性强、易于转换为已知金额的现金、价值变动风险很小的投资。

10、外币业务和外币报表折算

适用 不适用

(1) 外币业务

外币业务采用交易发生当月月初即期汇率作为折算汇率将外币金额折合成人民币记账。

资产负债表日外币货币性项目余额按资产负债表日即期汇率折算，由此产生的汇兑差额，除属于与购建符合资本化条件的资产相关的外币专门借款产生的汇兑差额按照借款费用资本化的原则处理外，均计入当期损益。

(2) 外币财务报表的折算

资产负债表中的资产和负债项目，采用资产负债表日的即期汇率折算；所有者权益项目除“未分配利润”项目外，其他项目采用发生时的即期汇率折算。利润表中的收入和费用项目，采用按照系统合理的方法确定的、与交易发生日即期汇率近似的汇率折算。

处置境外经营时，将与该境外经营相关的外币财务报表折算差额，自所有者权益项目转入处置当期损益。

11、金融工具

适用 不适用

(1) 金融工具的分类

根据本公司管理金融资产的业务模式和金融资产的合同现金流量特征，金融资产于初始确认时分类为：以摊余成本计量的金融资产、以公允价值计量且其变动计入其他综合收益的金融资产和以公允价值计量且其变动计入当期损益的金融资产。

本公司将同时符合下列条件且未被指定为以公允价值计量且其变动计入当期损益的金融资产，分类为以摊余成本计量的金融资产：

- 1) 业务模式是以收取合同现金流量为目标；
- 2) 合同现金流量仅为对本金和以未偿付本金金额为基础的利息的支付。

本公司将同时符合下列条件且未被指定为以公允价值计量且其变动计入当期损益的金融资产，分类为以公允价值计量且其变动计入其他综合收益的金融资产（债务工具）：

- 1) 业务模式既以收取合同现金流量又以出售该金融资产为目标；
- 2) 合同现金流量仅为对本金和以未偿付本金金额为基础的利息的支付。

对于非交易性权益工具投资，本公司可以在初始确认时将其不可撤销地指定为以公允价值计量且其变动计入其他综合收益的金融资产（权益工具）。该指定在单项投资的基础上作出，且相关投资从发行者的角度符合权益工具的定义。

除上述以摊余成本计量和以公允价值计量且其变动计入其他综合收益的金融资产外，本公司将其余所有的金融资产分类为以公允价值计量且其变动计入当期损益的金融资产。

金融负债于初始确认时分类为：以公允价值计量且其变动计入当期损益的金融负债和以摊余成本计量的金融负债。

(2) 金融工具的确认依据和计量方法

1) 以摊余成本计量的金融资产

以摊余成本计量的金融资产包括应收票据、应收账款、其他应收款、长期应收款、债权投资等，按公允价值进行初始计量，相关交易费用计入初始确认金额；不包含重大融资成分的应收账款以及本公司决定不考虑不超过一年的融资成分的应收账款，以合同交易价格进行初始计量。

持有期间采用实际利率法计算的利息计入当期损益。

收回或处置时，将取得的价款与该金融资产账面价值之间的差额计入当期损益。

2) 以公允价值计量且其变动计入其他综合收益的金融资产（债务工具）

以公允价值计量且其变动计入其他综合收益的金融资产（债务工具）包括应收款项融资、其他债权投资等，按公允价值进行初始计量，相关交易费用计入初始确认金额。该金融资产按公允价值进行后续计量，公允价值变动除采用实际利率法计算的利息、减值损失或利得和汇兑损益之

外，均计入其他综合收益。

终止确认时，之前计入其他综合收益的累计利得或损失从其他综合收益中转出，计入当期损益。

3) 以公允价值计量且其变动计入其他综合收益的金融资产（权益工具）

以公允价值计量且其变动计入其他综合收益的金融资产（权益工具）包括其他权益工具投资等，按公允价值进行初始计量，相关交易费用计入初始确认金额。该金融资产按公允价值进行后续计量，公允价值变动计入其他综合收益。取得的股利计入当期损益。

终止确认时，之前计入其他综合收益的累计利得或损失从其他综合收益中转出，计入留存收益。

4) 以公允价值计量且其变动计入当期损益的金融资产

以公允价值计量且其变动计入当期损益的金融资产包括交易性金融资产、衍生金融资产、其他非流动金融资产等，按公允价值进行初始计量，相关交易费用计入当期损益。该金融资产按公允价值进行后续计量，公允价值变动计入当期损益。

5) 以公允价值计量且其变动计入当期损益的金融负债

以公允价值计量且其变动计入当期损益的金融负债包括交易性金融负债、衍生金融负债等，按公允价值进行初始计量，相关交易费用计入当期损益。该金融负债按公允价值进行后续计量，公允价值变动计入当期损益。

终止确认时，其账面价值与支付的对价之间的差额计入当期损益。

6) 以摊余成本计量的金融负债

以摊余成本计量的金融负债包括短期借款、应付票据、应付账款、其他应付款、长期借款、应付债券、长期应付款，按公允价值进行初始计量，相关交易费用计入初始确认金额。

持有期间采用实际利率法计算的利息计入当期损益。

终止确认时，将支付的对价与该金融负债账面价值之间的差额计入当期损益。

(3) 金融资产终止确认和金融资产转移的确认依据和计量方法

满足下列条件之一时，本公司终止确认金融资产：

1) 收取金融资产现金流量的合同权利终止；

2) 金融资产已转移，且已将金融资产所有权上几乎所有的风险和报酬转移给转入方；

3) 金融资产已转移，虽然本公司既没有转移也没有保留金融资产所有权上几乎所有的风险和报酬，但是未保留对金融资产的控制。

本公司与交易对手方修改或者重新议定合同而且构成实质性修改的，则终止确认原金融资产，同时按照修改后的条款确认一项新金融资产。

发生金融资产转移时，如保留了金融资产所有权上几乎所有的风险和报酬的，则不终止确认该金融资产。

在判断金融资产转移是否满足上述金融资产终止确认条件时，采用实质重于形式的原则。

公司将金融资产转移区分为金融资产整体转移和部分转移。金融资产整体转移满足终止确认条件的，将下列两项金额的差额计入当期损益：

1) 所转移金融资产的账面价值；

2) 因转移而收到的对价，与原直接计入所有者权益的公允价值变动累计额（涉及转移的金融资产为以公允价值计量且其变动计入其他综合收益的金融资产（债务工具）的情形）之和。

金融资产部分转移满足终止确认条件的，将所转移金融资产整体的账面价值，在终止确认部分和未终止确认部分之间，按照各自的相对公允价值进行分摊，并将下列两项金额的差额计入当期损益：

1) 终止确认部分的账面价值；

2) 终止确认部分的对价，与原直接计入所有者权益的公允价值变动累计额中对应终止确认部分的金额（涉及转移的金融资产为以公允价值计量且其变动计入其他综合收益的金融资产（债务工具）的情形）之和。

金融资产转移不满足终止确认条件的，继续确认该金融资产，所收到的对价确认为一项金融负债。

(4) 金融负债终止确认

金融负债的现时义务全部或部分已经解除的，则终止确认该金融负债或其一部分；本公司若与债权人签定协议，以承担新金融负债方式替换现存金融负债，且新金融负债与现存金融负债的合同条款实质上不同的，则终止确认现存金融负债，并同时确认新金融负债。

对现存金融负债全部或部分合同条款作出实质性修改的，则终止确认现存金融负债或其一部分，同时将修改条款后的金融负债确认为一项新金融负债。

金融负债全部或部分终止确认时，终止确认的金融负债账面价值与支付对价（包括转出的非现金资产或承担的新金融负债）之间的差额，计入当期损益。

本公司若回购部分金融负债的，在回购日按照继续确认部分与终止确认部分的相对公允价值，将该金融负债整体的账面价值进行分配。分配给终止确认部分的账面价值与支付的对价（包括转出的非现金资产或承担的新金融负债）之间的差额，计入当期损益。

（5）金融资产和金融负债的公允价值的确定方法

存在活跃市场的金融工具，以活跃市场中的报价确定其公允价值。不存在活跃市场的金融工具，采用估值技术确定其公允价值。在估值时，本公司采用在当前情况下适用并且有足够可利用数据和其他信息支持的估值技术，选择与市场参与者在相关资产或负债的交易中所考虑的资产或负债特征相一致的输入值，并优先使用相关可观察输入值。只有在相关可观察输入值无法取得或取得不切实可行的情况下，才使用不可观察输入值。

（6）金融资产减值的测试方法及会计处理方法

本公司对以摊余成本计量的金融资产、以公允价值计量且其变动计入其他综合收益的金融资产（债务工具）和财务担保合同等以预期信用损失为基础进行减值会计处理。

本公司考虑有关过去事项、当前状况以及对未来经济状况的预测等合理且有依据的信息，以发生违约的风险为权重，计算合同应收的现金流量与预期能收到的现金流量之间差额的现值的概率加权金额，确认预期信用损失。

对于由《企业会计准则第 14 号——收入》规范的交易形成的应收款项和合同资产，无论是否包含重大融资成分，本公司始终按照相当于整个存续期内预期信用损失的金额计量其损失准备。

对于由《企业会计准则第 21 号——租赁》规范的交易形成的租赁应收款，本公司选择始终按照相当于整个存续期内预期信用损失的金额计量其损失准备。

对于其他金融工具，本公司在每个资产负债表日评估相关金融工具的信用风险自初始确认后的变动情况。

本公司通过比较金融工具在资产负债表日发生违约的风险与在初始确认日发生违约的风险，以确定金融工具预计存续期内发生违约风险的相对变化，以评估金融工具的信用风险自初始确认后是否已显著增加。通常逾期超过 30 日，本公司即认为该金融工具的信用风险已显著增加，除非有确凿证据证明该金融工具的信用风险自初始确认后并未显著增加。

如果金融工具于资产负债表日的信用风险较低，本公司即认为该金融工具的信用风险自初始确认后并未显著增加。

如果该金融工具的信用风险自初始确认后已显著增加，本公司按照相当于该金融工具整个存续期内预期信用损失的金额计量其损失准备；如果该金融工具的信用风险自初始确认后并未显著增加，本公司按照相当于该金融工具未来 12 个月内预期信用损失的金额计量其损失准备。由此形成的损失准备的增加或转回金额，作为减值损失或利得计入当期损益。对于以公允价值计量且其变动计入其他综合收益的金融资产（债务工具），在其他综合收益中确认其损失准备，并将减值损失或利得计入当期损益，且不减少该金融资产在资产负债表中列示的账面价值。

如果有客观证据表明某项应收款项已经发生信用减值，则本公司在单项基础上对该应收款项

计提减值准备。

12、应收票据

适用 不适用

应收票据的预期信用损失的确定方法及会计处理方法

适用 不适用

本公司依据信用风险特征将其余金融工具划分为若干组合，在组合基础上确定预期信用损失。

按照信用风险特征组合计提坏账准备的组合类别及确定依据

适用 不适用

按组合评估预期信用风险并计量预期信用损失的金融工具

应收票据		
组合 1	银行承兑汇票	参考历史信用损失经验，结合当前状况以及对未来经济状况的预测，通过违约风险敞口和整个存续期预期信用损失率，计算预期信用损失

基于账龄确认信用风险特征组合的账龄计算方法

适用 不适用

按照单项计提坏账准备的单项计提判断标准

适用 不适用

13、应收账款

适用 不适用

应收账款的预期信用损失的确定方法及会计处理方法

适用 不适用

本公司依据信用风险特征将其余金融工具划分为若干组合，在组合基础上确定预期信用损失。

按照信用风险特征组合计提坏账准备的组合类别及确定依据

适用 不适用

按组合评估预期信用风险并计量预期信用损失的金融工具

应收账款		
组合 1	应收一般客户	参考历史信用损失经验，结合当前状况以及对未来经济状况的预测，通过违约风险敞口和整个存续期预期信用损失率，计算预期信用损失
组合 2	应收合并范围内关联方	参考历史信用损失经验，结合当前状况以及对未来经济状况的预测，编制应收账款账龄与整个存续期预期信用损失率对照

		表，计算预期信用损失
--	--	------------

基于账龄确认信用风险特征组合的账龄计算方法

适用 不适用

本公司对应收一般客户按类似信用风险特征（账龄）进行组合，并基于所有合理且有依据的信息，包括前瞻性信息，确定的账龄与整个存续期预期信用损失率对照表如下：

账龄	应收账款预期信用损失率（%）
1 年以内（含 1 年）	3.00
1-2 年（含 2 年）	20.00
2-3 年（含 3 年）	50.00
3 年以上	100.00

按照单项计提坏账准备的认定单项计提判断标准

适用 不适用

14、应收款项融资

适用 不适用

15、其他应收款

适用 不适用

其他应收款预期信用损失的确定方法及会计处理方法

适用 不适用

本公司依据信用风险特征将其余金融工具划分为若干组合，在组合基础上确定预期信用损失。

按照信用风险特征组合计提坏账准备的组合类别及确定依据

适用 不适用

按组合评估预期信用风险并计量预期信用损失的金融工具

其他应收款		
组合 1	押金及保证金	参考历史信用损失经验，结合当前状况以及对未来经济状况的预测，通过违约风险敞口和未来 12 个月内或整个存续期预期信用损失率，计算预期信用损失
组合 2	备用金及拆借代垫款	
组合 3	应收合并范围内关联方	
组合 4	应收其他组合	

基于账龄确认信用风险特征组合的账龄计算方法

适用 不适用

按照单项计提坏账准备的单项计提判断标准

适用 不适用

16、存货

适用 不适用

存货类别、发出计价方法、盘存制度、低值易耗品和包装物的摊销方法

适用 不适用

(1) 存货的分类和成本

存货分类为：在途物资、原材料、周转材料、库存商品、在产品、发出商品、委托加工物资等。

存货按成本进行初始计量，存货成本包括采购成本、加工成本和其他使存货达到目前场所和状态所发生的支出。

(2) 发出存货的计价方法

存货发出时按加权平均法计价。

(3) 存货的盘存制度

采用永续盘存制。

(4) 低值易耗品和包装物的摊销方法

1) 低值易耗品采用一次转销法

2) 包装物采用一次转销法

存货跌价准备的确认标准和计提方法

适用 不适用

资产负债表日，存货应当按照成本与可变现净值孰低计量。当存货成本高于其可变现净值的，应当计提存货跌价准备。可变现净值，是指在日常活动中，存货的估计售价减去至完工时估计将要发生的成本、估计的销售费用以及相关税费后的金额。

产成品、库存商品和用于出售的材料等直接用于出售的商品存货，在正常生产经营过程中，以该存货的估计售价减去估计的销售费用和相关税费后的金额，确定其可变现净值；需要经过加工的材料存货，在正常生产经营过程中，以所生产的产成品的估计售价减去至完工时估计将要发生的成本、估计的销售费用和相关税费后的金额，确定其可变现净值；为执行销售合同或者劳务

合同而持有的存货，其可变现净值以合同价格为基础计算，若持有存货的数量多于销售合同订购数量的，超出部分的存货的可变现净值以一般销售价格为基础计算。

按照组合计提存货跌价准备的组合类别及确定依据、不同类别存货可变现净值的确定依据

适用 不适用

本公司按照组合计提存货跌价准备的，组合类别及确定依据以及不同类别存货可变现净值的确定依据如下：

存货组合类别	组合的确定依据	可变现净值的确定依据
长库龄组合	原材料、半成品库龄两年以上；委托加工物资、库存商品库龄一年以上	全额计提跌价准备
正常库龄组合	原材料、半成品库龄两年以内；委托加工物资、产成品库龄一年以内	库存商品以该存货的估计售价减去估计的销售费用和相关税费后的金额；原材料、半成品、委托加工物资以所生产的产成品的估计售价减去至完工时估计将要发生的成本、估计的销售费用和相关税费后的金额

计提存货跌价准备后，如果以前减记存货价值的影响因素已经消失，导致存货的可变现净值高于其账面价值的，在原已计提的存货跌价准备金额内予以转回，转回的金额计入当期损益。

基于库龄确认存货可变现净值的各库龄组合可变现净值的计算方法和确定依据

适用 不适用

17、合同资产

适用 不适用

合同资产的确认方法及标准

适用 不适用

本公司根据履行履约义务与客户付款之间的关系在资产负债表中列示合同资产或合同负债。本公司已向客户转让商品或提供服务而有权收取对价的权利（且该权利取决于时间流逝之外的其他因素）列示为合同资产。同一合同下的合同资产和合同负债以净额列示。本公司拥有的、无条件（仅取决于时间流逝）向客户收取对价的权利作为应收款项单独列示。

合同资产预期信用损失的确定方法及会计处理方法

适用 不适用

合同资产的预期信用损失的确定方法及会计处理方法详见本附注“五、11、（6）金融资产减值的测试方法及会计处理方法”。

按照信用风险特征组合计提坏账准备的组合类别及确定依据

适用 不适用

基于账龄确认信用风险特征组合的账龄计算方法

适用 不适用

按照单项计提坏账准备的认定单项计提判断标准

适用 不适用

18、持有待售的非流动资产或处置组

适用 不适用

划分为持有待售的非流动资产或处置组的确认标准和会计处理方法

适用 不适用

终止经营的认定标准和列报方法

适用 不适用

19、长期股权投资

适用 不适用

(1) 共同控制、重大影响的判断标准

共同控制，是指按照相关约定对某项安排所共有的控制，并且该安排的相关活动必须经过分享控制权的参与方一致同意后才能决策。本公司与其他合营方一同对被投资单位实施共同控制且对被投资单位净资产享有权利的，被投资单位为本公司的合营企业。

重大影响，是指对被投资单位的财务和经营决策有参与决策的权力，但并不能够控制或者与其他方一起共同控制这些政策的制定。本公司能够对被投资单位施加重大影响的，被投资单位为本公司联营企业。

(2) 初始投资成本的确定**1) 企业合并形成的长期股权投资**

对于同一控制下的企业合并形成的对子公司的长期股权投资，在合并日按照取得被合并方所有者权益在最终控制方合并财务报表中的账面价值的份额作为长期股权投资的初始投资成本。长期股权投资初始投资成本与支付对价账面价值之间的差额，调整资本公积中的股本溢价；资本公积中的股本溢价不足冲减时，调整留存收益。

对于非同一控制下的企业合并形成的对子公司的长期股权投资，按照购买日确定的合并成本

作为长期股权投资的初始投资成本。

2) 通过企业合并以外的其他方式取得的长期股权投资

以支付现金方式取得的长期股权投资，按照实际支付的购买价款作为初始投资成本。

以发行权益性证券取得的长期股权投资，按照发行权益性证券的公允价值作为初始投资成本。

(3) 后续计量及损益确认方法

1) 成本法核算的长期股权投资

公司对子公司的长期股权投资，采用成本法核算，除非投资符合持有待售的条件。除取得投资时实际支付的价款或对价中包含的已宣告但尚未发放的现金股利或利润外，公司按照享有被投资单位宣告发放的现金股利或利润确认当期投资收益。

2) 权益法核算的长期股权投资

对联营企业和合营企业的长期股权投资，采用权益法核算。初始投资成本大于投资时应享有被投资单位可辨认净资产公允价值份额的差额，不调整长期股权投资的初始投资成本；初始投资成本小于投资时应享有被投资单位可辨认净资产公允价值份额的差额，计入当期损益，同时调整长期股权投资的成本。

公司按照应享有或应分担的被投资单位实现的净损益和其他综合收益的份额，分别确认投资收益和其他综合收益，同时调整长期股权投资的账面价值；按照被投资单位宣告分派的利润或现金股利计算应享有的部分，相应减少长期股权投资的账面价值；对于被投资单位除净损益、其他综合收益和利润分配以外所有者权益的其他变动（简称“其他所有者权益变动”），调整长期股权投资的账面价值并计入所有者权益。

在确认应享有被投资单位净损益、其他综合收益及其他所有者权益变动的份额时，以取得投资时被投资单位可辨认净资产的公允价值为基础，并按照公司的会计政策及会计期间，对被投资单位的净利润和其他综合收益等进行调整后确认。

公司与联营企业、合营企业之间发生的未实现内部交易损益按照应享有的比例计算归属于公司的部分，予以抵销，在此基础上确认投资收益，但投出或出售的资产构成业务的除外。与被投资单位发生的未实现内部交易损失，属于资产减值损失的，全额确认。

公司对合营企业或联营企业发生的净亏损，除负有承担额外损失义务外，以长期股权投资的账面价值以及其他实质上构成对合营企业或联营企业净投资的长期权益减记至零为限。合营企业或联营企业以后实现净利润的，公司在收益分享额弥补未确认的亏损分担额后，恢复确认收益分享额。

3) 长期股权投资的处置

处置长期股权投资，其账面价值与实际取得价款的差额，计入当期损益。

部分处置权益法核算的长期股权投资，剩余股权仍采用权益法核算的，原权益法核算确认的其他综合收益采用与被投资单位直接处置相关资产或负债相同的基础按相应比例结转，其他所有者权益变动按比例结转入当期损益。

因处置股权投资等原因丧失了对被投资单位的共同控制或重大影响的，原股权投资因采用权益法核算而确认的其他综合收益，在终止采用权益法核算时采用与被投资单位直接处置相关资产或负债相同的基础进行会计处理，其他所有者权益变动在终止采用权益法核算时全部转入当期损益。

因处置部分股权投资等原因丧失了对被投资单位控制权的，在编制个别财务报表时，剩余股权能够对被投资单位实施共同控制或重大影响的，改按权益法核算，并对该剩余股权视同自取得时即采用权益法核算进行调整，对于取得被投资单位控制权之前确认的其他综合收益采用与被投资单位直接处置相关资产或负债相同的基础按比例结转，因采用权益法核算确认的其他所有者权益变动按比例结转入当期损益；剩余股权不能对被投资单位实施共同控制或施加重大影响的，确认为金融资产，其在丧失控制之日的公允价值与账面价值间的差额计入当期损益，对于取得被投资单位控制权之前确认的其他综合收益和其他所有者权益变动全部结转。

通过多次交易分步处置对子公司股权投资直至丧失控制权，属于一揽子交易的，各项交易作为一项处置子公司股权投资并丧失控制权的交易进行会计处理；在丧失控制权之前每一次处置价款与所处置的股权对应得长期股权投资账面价值之间的差额，在个别财务报表中，先确认为其他综合收益，到丧失控制权时再一并转入丧失控制权的当期损益。不属于一揽子交易的，对每一项交易分别进行会计处理。

20、投资性房地产

不适用

21、固定资产

(1) 确认条件

适用 不适用

固定资产指为生产商品、提供劳务、出租或经营管理而持有，并且使用寿命超过一个会计年度的有形资产。固定资产在同时满足下列条件时予以确认：

- 1) 与该固定资产有关的经济利益很可能流入企业；
- 2) 该固定资产的成本能够可靠地计量。

固定资产按成本（并考虑预计弃置费用因素的影响）进行初始计量。

与固定资产有关的后续支出，在与其有关的经济利益很可能流入且其成本能够可靠计量时，计入固定资产成本；对于被替换的部分，终止确认其账面价值；所有其他后续支出于发生时计入当期损益。

(2) 折旧方法

适用 不适用

类别	折旧方法	折旧年限（年）	残值率	年折旧率
房屋及建筑物	年限平均法	10-35	5.00%	2.71%-9.50%
运输设备	年限平均法	5	5.00%	19.00%
电子设备	年限平均法	5	5.00%	19.00%
专用设备	年限平均法	5-10	5.00%	9.50%-19.00%
其他设备（器具、工具、家具等）	年限平均法	5	5.00%	19.00%

22、在建工程

适用 不适用

在建工程按实际发生的成本计量。实际成本包括建筑成本、安装成本、符合资本化条件的借款费用以及其他为使在建工程达到预定可使用状态前所发生的必要支出。在建工程在达到预定可使用状态时，转入固定资产并自次月起开始计提折旧。

本公司在建工程结转为固定资产的标准和时点如下：

类别	转为固定资产的标准和时点
房屋及建筑物	（1）主体建设工程及配套工程已完工；（2）建设工程达到预定可使用状态但尚未办理竣工决算的，自达到预定可使用状态之日起，根据工程实际造价按预估价值转入固定资产
待安装设备	（1）相关设备及其他配套设施已安装完毕；（2）设备经过调试可在一段时间内保持正常稳定运行；（3）设备达到预定可使用状态。

23、借款费用

适用 不适用

(1) 借款费用资本化的确认原则

公司发生的借款费用，可直接归属于符合资本化条件的资产的购建或者生产的，予以资本化，计入相关资产成本；其他借款费用，在发生时根据其发生额确认为费用，计入当期损益。

符合资本化条件的资产，是指需要经过相当长时间的购建或者生产活动才能达到预定可使用或者可销售状态的固定资产、投资性房地产和存货等资产。

(2) 借款费用资本化期间

资本化期间，指从借款费用开始资本化时点到停止资本化时点的期间，借款费用暂停资本化的期间不包括在内。

借款费用同时满足下列条件时开始资本化：

1) 资产支出已经发生，资产支出包括为购建或者生产符合资本化条件的资产而以支付现金、转移非现金资产或者承担带息债务形式发生的支出；

2) 借款费用已经发生；

3) 为使资产达到预定可使用或者可销售状态所必要的购建或者生产活动已经开始。

当购建或者生产符合资本化条件的资产达到预定可使用或者可销售状态时，借款费用停止资本化。

(3) 暂停资本化期间

符合资本化条件的资产在购建或生产过程中发生的非正常中断、且中断时间连续超过 3 个月的，则借款费用暂停资本化；该项中断如是所购建或生产的符合资本化条件的资产达到预定可使用状态或者可销售状态必要的程序，则借款费用继续资本化。在中断期间发生的借款费用确认为当期损益，直至资产的购建或者生产活动重新开始后借款费用继续资本化。

(4) 借款费用资本化率、资本化金额的计算方法

对于为购建或者生产符合资本化条件的资产而借入的专门借款，以专门借款当期实际发生的借款费用，减去尚未动用的借款资金存入银行取得的利息收入或进行暂时性投资取得的投资收益后的金额，来确定借款费用的资本化金额。

对于为购建或者生产符合资本化条件的资产而占用的一般借款，根据累计资产支出超过专门借款部分的资产支出加权平均数乘以所占用一般借款的资本化率，计算确定一般借款应予资本化的借款费用金额。资本化率根据一般借款加权平均实际利率计算确定。

在资本化期间内，外币专门借款本金及利息的汇兑差额，予以资本化，计入符合资本化条件的资产的成本。除外币专门借款之外的其他外币借款本金及其利息所产生的汇兑差额计入当期损益。

24、生物资产

适用 不适用

25、油气资产

□适用 √不适用

26、无形资产**(1) 使用寿命及其确定依据、估计情况、摊销方法或复核程序**

√适用 □不适用

1) 无形资产的计价方法

①公司取得无形资产时按成本进行初始计量：

外购无形资产的成本，包括购买价款、相关税费以及直接归属于使该项资产达到预定用途所发生的其他支出。

②后续计量

在取得无形资产时分析判断其使用寿命。

对于使用寿命有限的无形资产，在为企业带来经济利益的期限内摊销；无法预见无形资产为企业带来经济利益期限的，视为使用寿命不确定的无形资产，不予摊销。

2) 使用寿命有限的无形资产的使用寿命估计情况

项目	预计使用寿命	摊销方法	预计使用寿命的确定依据
软件	5-10 年	年限平均法	预计使用年限
专利技术	5-10 年	年限平均法	预计使用年限
非专利技术	2 年	年限平均法	预计使用年限

(2) 研发支出的归集范围及相关会计处理方法

√适用 □不适用

1) 研发支出的归集范围

公司进行研究与开发过程中发生的支出包括从事研发活动的人员的相关职工薪酬、耗用材料、相关折旧摊销费用等相关支出。公司按照研发项目核算研发费用，归集各项支出。

2) 划分研究阶段和开发阶段的具体标准

公司内部研究开发项目的支出分为研究阶段支出和开发阶段支出。

研究阶段：为获取并理解新的科学或技术知识等而进行的独创性的有计划调查、研究活动的阶段。

开发阶段：在进行商业性生产或使用前，将研究成果或其他知识应用于某项计划或设计，以生产出新的或具有实质性改进的材料、装置、产品等活动的阶段。

3) 开发阶段支出资本化的具体条件

研究阶段的支出，于发生时计入当期损益。开发阶段的支出同时满足下列条件的，确认为无形资产，不能满足下述条件的开发阶段的支出计入当期损益：

①完成该无形资产以使其能够使用或出售在技术上具有可行性；

②具有完成该无形资产并使用或出售的意图；

③无形资产产生经济利益的方式，包括能够证明运用该无形资产生产的产品存在市场或无形资产自身存在市场，无形资产将在内部使用的，能够证明其有用性；

④有足够的技术、财务资源和其他资源支持，以完成该无形资产的开发，并有能力使用或出售该无形资产；

⑤归属于该无形资产开发阶段的支出能够可靠地计量。

无法区分研究阶段支出和开发阶段支出的，将发生的研发支出全部计入当期损益。

27、长期资产减值

适用 不适用

长期股权投资、固定资产、在建工程、使用权资产、使用寿命有限的无形资产、油气资产等长期资产，于资产负债表日存在减值迹象的，进行减值测试。减值测试结果表明资产的可收回金额低于其账面价值的，按其差额计提减值准备并计入减值损失。可收回金额为资产的公允价值减去处置费用后的净额与资产预计未来现金流量的现值两者之间的较高者。资产减值准备按单项资产为基础计算并确认，如果难以对单项资产的可收回金额进行估计的，以该资产所属的资产组确定资产组的可收回金额。资产组是能够独立产生现金流入的最小资产组合。

对于因企业合并形成的商誉、使用寿命不确定的无形资产、尚未达到可使用状态的无形资产，无论是否存在减值迹象，至少在每年年度终了进行减值测试。

本公司进行商誉减值测试，对于因企业合并形成的商誉的账面价值，自购买日起按照合理的方法分摊至相关的资产组；难以分摊至相关的资产组的，将其分摊至相关的资产组组合。相关的资产组或者资产组组合，是能够从企业合并的协同效应中受益的资产组或者资产组组合。

在对包含商誉的相关资产组或者资产组组合进行减值测试时，如与商誉相关的资产组或者资产组组合存在减值迹象的，先对不包含商誉的资产组或者资产组组合进行减值测试，计算可收回金额，并与相关账面价值相比较，确认相应的减值损失。然后对包含商誉的资产组或者资产组组合进行减值测试，比较其账面价值与可收回金额，如可收回金额低于账面价值的，减值损失金额

首先抵减分摊至资产组或者资产组组合中商誉的账面价值，再根据资产组或者资产组组合中除商誉之外的其他各项资产的账面价值所占比重，按比例抵减其他各项资产的账面价值。

上述资产减值损失一经确认，在以后会计期间不予转回。

28、长期待摊费用

适用 不适用

长期待摊费用为已经发生但应由本期和以后各期负担的分摊期限在一年以上的各项费用。

(1) 摊销方法

长期待摊费用在受益期内平均摊销

(2) 摊销年限

经营租赁方式租入的固定资产改良支出，按剩余租赁期与租赁资产尚可使用年限两者中较短的期限平均摊销。其他长期待摊费用摊销年限按合同约定为准。

29、合同负债

适用 不适用

本公司根据履行履约义务与客户付款之间的关系在资产负债表中列示合同资产或合同负债。本公司已收或应收客户对价而应向客户转让商品或提供服务的义务列示为合同负债。同一合同下的合同资产和合同负债以净额列示。

30、职工薪酬

(1) 短期薪酬的会计处理方法

适用 不适用

本公司在职工为本公司提供服务的会计期间，将实际发生的短期薪酬确认为负债，并计入当期损益或相关资产成本。

本公司为职工缴纳的社会保险费和住房公积金，以及按规定提取的工会经费和职工教育经费，在职工为本公司提供服务的会计期间，根据规定的计提基础和计提比例计算确定相应的职工薪酬金额。

本公司发生的职工福利费，在实际发生时根据实际发生额计入当期损益或相关资产成本，其中，非货币性福利按照公允价值计量。

(2) 离职后福利的会计处理方法

适用 不适用

1) 设定提存计划

本公司按当地政府的相关规定为职工缴纳基本养老保险和失业保险，在职工为本公司提供服务的会计期间，按以当地规定的缴纳基数和比例计算应缴纳金额，确认为负债，并计入当期损益或相关资产成本。此外，本公司还参与了由国家相关部门批准的企业年金计划/补充养老保险基金。本公司按职工工资总额的一定比例向年金计划/当地社会保险机构缴费，相应支出计入当期损益或相关资产成本。

2) 设定受益计划

本公司无设定受益计划。

(3) 辞退福利的会计处理方法

适用 不适用

本公司向职工提供辞退福利的，在下列两者孰早日确认辞退福利产生的职工薪酬负债，并计入当期损益：公司不能单方面撤回因解除劳动关系计划或裁减建议所提供的辞退福利时；公司确认与涉及支付辞退福利的重组相关的成本或费用时。

(4) 其他长期职工福利的会计处理方法

适用 不适用

31、预计负债

适用 不适用

与或有事项相关的义务同时满足下列条件时，本公司将其确认为预计负债：

- (1) 该义务是本公司承担的现时义务；
- (2) 履行该义务很可能导致经济利益流出本公司；
- (3) 该义务的金额能够可靠地计量。

预计负债按履行相关现时义务所需的支出的最佳估计数进行初始计量。

在确定最佳估计数时，综合考虑与或有事项有关的风险、不确定性和货币时间价值等因素。对于货币时间价值影响重大的，通过对相关未来现金流出进行折现后确定最佳估计数。

清偿预计负债所需支出全部或部分预期由第三方补偿的，补偿金额在基本确定能够收到时，作为资产单独确认，确认的补偿金额不超过预计负债的账面价值。

本公司在资产负债表日对预计负债的账面价值进行复核，有确凿证据表明该账面价值不能反映当前最佳估计数的，按照当前最佳估计数对该账面价值进行调整。

32、股份支付

适用 不适用

本公司的股份支付是为了获取职工或其他方提供服务而授予权益工具或者承担以权益工具为基础确定的负债的交易。本公司的股份支付分为以权益结算的股份支付和以现金结算的股份支付。

(1) 以权益结算的股份支付及权益工具

以权益结算的股份支付换取职工提供服务的，以授予职工权益工具的公允价值计量。对于授予后立即可行权的股份支付交易，在授予日按照权益工具的公允价值计入相关成本或费用，相应增加资本公积。对于授予后完成等待期内的服务或达到规定业绩条件才可行权的股份支付交易，在等待期内每个资产负债表日，本公司根据对可行权权益工具数量的最佳估计，按照授予日公允价值，将当期取得的服务计入相关成本或费用，相应增加资本公积。

在等待期内，如果取消了授予的权益工具，则本公司对取消所授予的权益性工具作为加速行权处理，将剩余等待期内应确认的金额立即计入当期损益，同时确认资本公积。但是，如果授予新的权益工具，并在新权益工具授予日认定所授予的新权益工具是用于替代被取消的权益工具的，则以与处理原权益工具条款和条件修改相同的方式，对所授予的替代权益工具进行处理。

(2) 以现金结算的股份支付及权益工具

以现金结算的股份支付，按照本公司承担的以股份或其他权益工具为基础计算确定的负债的公允价值计量。授予后立即可行权的股份支付交易，本公司在授予日按照承担负债的公允价值计入相关成本或费用，相应增加负债。对于授予后完成等待期内的服务或达到规定业绩条件才可行权的股份支付交易，在等待期内的每个资产负债表日，本公司以对可行权情况的最佳估计为基础，按照本公司承担负债的公允价值，将当期取得的服务计入相关成本或费用，并相应计入负债。在相关负债结算前的每个资产负债表日以及结算日，对负债的公允价值重新计量，其变动计入当期损益。

本公司修改以现金结算的股份支付协议中的条款和条件，使其成为以权益结算的股份支付的，在修改日（无论发生在等待期内还是等待期结束后），本公司按照所授予权益工具当日的公允价值计量以权益结算的股份支付，将已取得的服务计入资本公积，同时终止确认以现金结算的股份支付在修改日已确认的负债，两者之间的差额计入当期损益。如果由于修改延长或缩短了等待期，本公司按照修改后的等待期进行会计处理。

33、优先股、永续债等其他金融工具

适用 不适用

34、收入

(1) 按照业务类型披露收入确认和计量所采用的会计政策

适用 不适用

本公司在履行了合同中的履约义务，即在客户取得相关商品或服务控制权时确认收入。取得相关商品或服务控制权，是指能够主导该商品或服务的使用并从中获得几乎全部的经济利益。

合同中包含两项或多项履约义务的，本公司在合同开始日，按照各单项履约义务所承诺商品或服务的单独售价的相对比例，将交易价格分摊至各单项履约义务。本公司按照分摊至各单项履约义务的交易价格计量收入。

交易价格是指本公司因向客户转让商品或服务而预期有权收取的对价金额，不包括代第三方收取的款项以及预期将退还给客户的款项。本公司根据合同条款，结合其以往的习惯做法确定交易价格，并在确定交易价格时，考虑可变对价、合同中存在的重大融资成分、非现金对价、应付客户对价等因素的影响。本公司以不超过在相关不确定性消除时累计已确认收入极可能不会发生重大转回的金额确定包含可变对价的交易价格。合同中存在重大融资成分的，本公司按照假定客户在取得商品或服务控制权时即以现金支付的应付金额确定交易价格，并在合同期间内采用实际利率法摊销该交易价格与合同对价之间的差额。

满足下列条件之一的，属于在某一时段内履行履约义务，否则，属于在某一时点履行履约义务：

①客户在本公司履约的同时即取得并消耗本公司履约所带来的经济利益。

②客户能够控制本公司履约过程中在建的商品。

③本公司履约过程中所产出的商品具有不可替代用途，且本公司在整个合同期内有权就累计至今已完成的履约部分收取款项。

对于在某一时段内履行的履约义务，本公司在该段时间内按照履约进度确认收入，但是，履约进度不能合理确定的除外。本公司考虑商品或服务的性质，采用产出法或投入法确定履约进度。当履约进度不能合理确定时，已经发生的成本预计能够得到补偿的，本公司按照已经发生的成本金额确认收入，直到履约进度能够合理确定为止。

对于在某一时点履行的履约义务，本公司在客户取得相关商品或服务控制权时点确认收入。在判断客户是否已取得商品或服务控制权时，本公司考虑下列迹象：

①本公司就该商品或服务享有现时收款权利，即客户就该商品或服务负有现时付款义务。

②本公司已将该商品的法定所有权转移给客户，即客户已拥有该商品的法定所有权。

③本公司已将该商品实物转移给客户，即客户已实物占有该商品。

④本公司已将该商品所有权上的主要风险和报酬转移给客户，即客户已取得该商品所有权上的主要风险和报酬。

⑤客户已接受该商品或服务。

本公司根据在向客户转让商品或服务前是否拥有对该商品或服务的控制权，来判断从事交易时本公司的身份是主要责任人还是代理人。本公司在向客户转让商品或服务前能够控制该商品或服务的，本公司为主要责任人，按照已收或应收对价总额确认收入；否则，本公司为代理人，按照预期有权收取的佣金或手续费的金额确认收入。

收入确认和计量的具体原则与方法

半导体芯片销售为本公司实现收入的主要模式，根据合同判断，公司销售半导体芯片的履约义务不满足属于在某一时段内履行履约义务的三个条件，因此，所有收入合同对应的履约义务，均属于在某一时点履行履约义务。

收入确认的具体方法如下：销售以商品发运并取得客户或客户指定的承运人签收时点确认收入。

公司销售半导体芯片的产品收入均属于销售商品收入，且不用安装。公司产品主要采用经销模式，并有少量直销。在直销模式下客户（或委托代理商）直接向公司下订单。在经销模式下，公司与经销商之间属于买断式销售，经销商向公司采购芯片，并向其下游客户销售芯片。境内销售由公司发货到客户指定地点并以人民币结算；公司根据与客户签订的销售合同（订单）发货，将产品送至销售合同（订单）约定的交货地点，客户完成到货签收后，取得商品控制权，公司确认销售收入。公司通过聚辰半导体进出口（香港）有限公司向境外销售，主要以美元结算，收入确认原则与境内销售保持一致。

（2）同类业务采用不同经营模式涉及不同收入确认方式及计量方法

适用 不适用

35、合同成本

适用 不适用

合同成本包括合同履行成本与合同取得成本。

本公司为履行合同而发生的成本，不属于存货、固定资产或无形资产等相关准则规范范围的，在满足下列条件时作为合同履行成本确认为一项资产：

- （1）该成本与一份当前或预期取得的合同直接相关。
- （2）该成本增加了本公司未来用于履行履约义务的资源。

(3) 该成本预期能够收回。

本公司为取得合同发生的增量成本预期能够收回的，作为合同取得成本确认为一项资产。

与合同成本有关的资产采用与该资产相关的商品或服务收入确认相同的基础进行摊销；但是对于合同取得成本摊销期限未超过一年的，本公司在发生时将其计入当期损益。

与合同成本有关的资产，其账面价值高于下列两项的差额的，本公司对超出部分计提减值准备，并确认为资产减值损失：

(1) 因转让与该资产相关的商品或服务预期能够取得的剩余对价；

(2) 为转让该相关商品或服务估计将要发生的成本。

以前期间减值的因素之后发生变化，使得前述差额高于该资产账面价值的，本公司转回原已计提的减值准备，并计入当期损益，但转回后的资产账面价值不超过假定不计提减值准备情况下该资产在转回日的账面价值。

36、政府补助

适用 不适用

(1) 类型

政府补助，是本公司从政府无偿取得的货币性资产或非货币性资产，分为与资产相关的政府补助和与收益相关的政府补助。

与资产相关的政府补助，是指本公司取得的、用于购建或以其他方式形成长期资产的政府补助。与收益相关的政府补助，是指除与资产相关的政府补助之外的政府补助。

(2) 确认时点

政府补助在本公司能够满足其所附的条件并且能够收到时，予以确认。

(3) 会计处理

与资产相关的政府补助，冲减相关资产账面价值或确认为递延收益。确认为递延收益的，在相关资产使用寿命内按照合理、系统的方法分期计入当期损益（与本公司日常活动相关的，计入其他收益；与本公司日常活动无关的，计入营业外收入）；

与收益相关的政府补助，用于补偿本公司以后期间的相关成本费用或损失的，确认为递延收益，并在确认相关成本费用或损失的期间，计入当期损益（与本公司日常活动相关的，计入其他收益；与本公司日常活动无关的，计入营业外收入）或冲减相关成本费用或损失；用于补偿本公司已发生的相关成本费用或损失的，直接计入当期损益（与本公司日常活动相关的，计入其他收益；与本公司日常活动无关的，计入营业外收入）或冲减相关成本费用或损失。

37、租赁

√适用 □不适用

作为承租方对短期租赁和低价值资产租赁进行简化处理的判断依据和会计处理方法

√适用 □不适用

(1) 使用权资产

在租赁期开始日，本公司对除短期租赁和低价值资产租赁以外的租赁确认使用权资产。使用权资产按照成本进行初始计量。该成本包括：

- 1) 租赁负债的初始计量金额；
- 2) 在租赁期开始日或之前支付的租赁付款额，存在租赁激励的，扣除已享受的租赁激励相关金额；
- 3) 本公司发生的初始直接费用；
- 4) 本公司为拆卸及移除租赁资产、复原租赁资产所在场地或将租赁资产恢复至租赁条款约定状态预计将发生的成本，但不包括属于为生产存货而发生的成本。

本公司后续采用直线法对使用权资产计提折旧。对能够合理确定租赁期届满时取得租赁资产所有权的，本公司在租赁资产剩余使用寿命内计提折旧；否则，租赁资产在租赁期与租赁资产剩余使用寿命两者孰短的期间内计提折旧。

本公司按照本附注“五、27、长期资产减值”所述原则来确定使用权资产是否已发生减值，并对已识别的减值损失进行会计处理。

(2) 租赁负债

在租赁期开始日，本公司对除短期租赁和低价值资产租赁以外的租赁确认租赁负债。租赁负债按照尚未支付的租赁付款额的现值进行初始计量。租赁付款额包括：

- 1) 固定付款额（包括实质固定付款额），存在租赁激励的，扣除租赁激励相关金额；
- 2) 取决于指数或比率的可变租赁付款额；
- 3) 根据公司提供的担保余值预计应支付的款项；
- 4) 购买选择权的行权价格，前提是公司合理确定将行使该选择权；
- 5) 行使终止租赁选择权需支付的款项，前提是租赁期反映出公司将行使终止租赁选择权。

本公司采用租赁内含利率作为折现率，但如果无法合理确定租赁内含利率的，则采用本公司的增量借款利率作为折现率。

本公司按照固定的周期性利率计算租赁负债在租赁期内各期间的利息费用，并计入当期损益或相关资产成本。

未纳入租赁负债计量的可变租赁付款额在实际发生时计入当期损益或相关资产成本。

在租赁期开始日后，发生下列情形的，本公司重新计量租赁负债，并调整相应的使用权资产，若使用权资产的账面价值已调减至零，但租赁负债仍需进一步调减的，将差额计入当期损益：

1) 当购买选择权、续租选择权或终止选择权的评估结果发生变化，或前述选择权的实际行权情况与原评估结果不一致的，本公司按变动后租赁付款额和修订后的折现率计算的现值重新计量租赁负债；

2) 当实质固定付款额发生变动、担保余值预计的应付金额发生变动或用于确定租赁付款额的指数或比率发生变动，本公司按照变动后的租赁付款额和原折现率计算的现值重新计量租赁负债。但是，租赁付款额的变动源自浮动利率变动的，使用修订后的折现率计算现值。

(3) 短期租赁和低价值资产租赁

本公司选择对短期租赁和低价值资产租赁不确认使用权资产和租赁负债，并将相关的租赁付款额在租赁期内各个期间按照直线法计入当期损益或相关资产成本。短期租赁，是指在租赁期开始日，租赁期不超过 12 个月且不包含购买选择权的租赁。低价值资产租赁，是指单项租赁资产为全新资产时价值较低的租赁。公司转租或预期转租租赁资产的，原租赁不属于低价值资产租赁。

(4) 租赁变更

租赁发生变更且同时符合下列条件的，公司将该租赁变更作为一项单独租赁进行会计处理：

- 1) 该租赁变更通过增加一项或多项租赁资产的使用权而扩大了租赁范围；
- 2) 增加的对价与租赁范围扩大部分的单独价格按该合同情况调整后的金额相当。

租赁变更未作为一项单独租赁进行会计处理的，在租赁变更生效日，公司重新分摊变更后合同的对价，重新确定租赁期，并按照变更后租赁付款额和修订后的折现率计算的现值重新计量租赁负债。

租赁变更导致租赁范围缩小或租赁期缩短的，本公司相应调减使用权资产的账面价值，并将部分终止或完全终止租赁的相关利得或损失计入当期损益。其他租赁变更导致租赁负债重新计量的，本公司相应调整使用权资产的账面价值。

作为出租方的租赁分类标准和会计处理方法

适用 不适用

38、递延所得税资产/递延所得税负债

适用 不适用

所得税包括当期所得税和递延所得税。除因企业合并和直接计入所有者权益（包括其他综合收益）的交易或者事项产生的所得税外，本公司将当期所得税和递延所得税计入当期损益。

递延所得税资产和递延所得税负债根据资产和负债的计税基础与其账面价值的差额（暂时性差异）计算确认。

对于可抵扣暂时性差异确认递延所得税资产，以未来期间很可能取得的用来抵扣可抵扣暂时性差异的应纳税所得额为限。对于能够结转以后年度的可抵扣亏损和税款抵减，以很可能获得用来抵扣可抵扣亏损和税款抵减的未来应纳税所得额为限，确认相应的递延所得税资产。

对于应纳税暂时性差异，除特殊情况外，确认递延所得税负债。

不确认递延所得税资产或递延所得税负债的特殊情况包括：

（1）商誉的初始确认；

（2）既不是企业合并、发生时也不影响会计利润和应纳税所得额（或可抵扣亏损）的交易或事项。

对与子公司、联营企业及合营企业投资相关的应纳税暂时性差异，确认递延所得税负债，除非本公司能够控制该暂时性差异转回的时间且该暂时性差异在可预见的未来很可能不会转回。对与子公司、联营企业及合营企业投资相关的可抵扣暂时性差异，当该暂时性差异在可预见的未来很可能转回且未来很可能获得用来抵扣可抵扣暂时性差异的应纳税所得额时，确认递延所得税资产。

资产负债表日，对于递延所得税资产和递延所得税负债，根据税法规定，按照预期收回相关资产或清偿相关负债期间的适用税率计量。

资产负债表日，本公司对递延所得税资产的账面价值进行复核。如果未来期间很可能无法获得足够的应纳税所得额用以抵扣递延所得税资产的利益，则减记递延所得税资产的账面价值。在很可能获得足够的应纳税所得额时，减记的金额予以转回。

当拥有以净额结算的法定权利，且意图以净额结算或取得资产、清偿负债同时进行，当期所得税资产及当期所得税负债以抵销后的净额列报。

资产负债表日，递延所得税资产及递延所得税负债在同时满足以下条件时以抵销后的净额列示：

（1）纳税主体拥有以净额结算当期所得税资产及当期所得税负债的法定权利；

(2)递延所得税资产及递延所得税负债是与同一税收征管部门对同一纳税主体征收的所得税相关或者是对不同的纳税主体相关，但在未来每一具有重要性的递延所得税资产及负债转回的期间内，涉及的纳税主体意图以净额结算当期所得税资产和负债或是同时取得资产、清偿负债。

39、其他重要的会计政策和会计估计

适用 不适用

40、重要会计政策和会计估计的变更

(1) 重要会计政策变更

执行《企业会计准则解释第 16 号》“关于单项交易产生的资产和负债相关的递延所得税不适用初始确认豁免的会计处理”的规定。

财政部于 2022 年 11 月 30 日公布了《企业会计准则解释第 16 号》(财会〔2022〕31 号，以下简称“解释第 16 号”)，其中“关于单项交易产生的资产和负债相关的递延所得税不适用初始确认豁免的会计处理”的规定自 2023 年 1 月 1 日起施行。

解释第 16 号规定，对于不是企业合并、交易发生时既不影响会计利润也不影响应纳税所得额（或可抵扣亏损）、且初始确认的资产和负债导致产生等额应纳税暂时性差异和可抵扣暂时性差异的单项交易（包括承租人在租赁期开始日初始确认租赁负债并计入使用权资产的租赁交易，以及因固定资产等存在弃置义务而确认预计负债并计入相关资产成本的交易等单项交易），不适用豁免初始确认递延所得税负债和递延所得税资产的规定，企业在交易发生时应当根据《企业会计准则第 18 号——所得税》等有关规定，分别确认相应的递延所得税负债和递延所得税资产。

对于在首次施行该规定的财务报表列报最早期间的期初至施行日之间发生的适用该规定的单项交易，以及财务报表列报最早期间的期初因适用该规定的单项交易而确认的租赁负债和使用权资产，以及确认的弃置义务相关预计负债和对应的相关资产，产生应纳税暂时性差异和可抵扣暂时性差异的，企业应当按照该规定进行调整。

本公司自 2023 年 1 月 1 日起执行该规定，执行该规定的主要影响如下：

单位：元 币种：人民币

会计政策变更的内容和原因	受影响的报表项目	对 2022 年 1 月 1 日余额的影响金额	
		合并	母公司
单项交易产生的资产和负债相关的递延所得税不适用初始确认豁免	递延所得税资产	25,674.79	23,984.71
	递延所得税负债	43,283.13	
	其他综合收益	3.86	
	未分配利润	-18,959.04	21,586.24
	盈余公积	2,398.47	2,398.47

	少数股东权益	-1,051.63	
--	--------	-----------	--

单位：元 币种：人民币

会计政策变更的内容和原因	受影响的报表项目	合并		母公司	
		2023.12.31 /2023 年度	2022.12.31 /2022 年度	2023.12.31 /2023 年度	2022.12.31 /2022 年度
单项交易产生的资产和负债相关的递延所得税不适用初始确认豁免	递延所得税资产	14,289.47	14,505.31	17,096.20	15,229.91
	递延所得税负债	45,189.72	45,892.74		
	其他综合收益	-61.63	-38.82		
	未分配利润	-27,944.72	-27,725.60	15,573.21	13,706.92
	盈余公积	1,522.99	1,522.99	1,522.99	1,522.99
	少数股东权益	-4,416.89	-5,146.00		
	所得税费用	-509.99	13,736.41	-1,866.29	8,754.80
	归属于母公司所有者的净利润	-219.12	-9,642.04	1,866.29	-8,754.80
	少数股东损益	729.11	-4,094.37		
	外币报表折算差额	-22.81	-42.68		
	归属于母公司所有者的综合收益总额	-219.12	-9,684.72		
	归属于少数股东的综合收益总额	729.11	-4,094.37		

(2) 重要会计估计变更

□适用 √不适用

(3) 2023 年起首次执行新会计准则或准则解释等涉及调整首次执行当年年初的财务报表

□适用 √不适用

41、其他

□适用 √不适用

六、税项**1、主要税种及税率**

主要税种及税率情况

√适用 □不适用

税种	计税依据	税率
增值税	按税法规定计算的销售货物和应税劳务收入为基础计算销项税额，在扣除当期允许抵扣的进项税额后，差额部分为应交增值税	6.00%、13.00%
企业所得税	按应纳税所得额计缴	存在不同企业所得税税率纳税主体

存在不同企业所得税税率纳税主体的，披露情况说明

适用 不适用

纳税主体名称	所得税税率（%）
聚辰半导体股份有限公司	10.00
聚辰半导体进出口（香港）有限公司	8.25
聚辰半导体进出口（香港）有限公司	16.50
Giantec Semiconductor Corporation	21.00
Giantec Semiconductor Corporation	8.84
上海聚栋半导体有限公司	15.00
聚辰半导体（南京）有限公司	25.00
聚辰半导体（苏州）有限公司	25.00
聚感微（上海）半导体有限公司	25.00

Giantec Semiconductor Corporation 为聚辰半导体进出口（香港）有限公司在美国加利福尼亚州注册的子公司，其企业所得税分为联邦公司所得税和州公司所得税，2018 年 1 月 1 日起，根据 Tax Cuts and Jobs Act of 2017，联邦公司所得税改为统一税率 21.00%；加利福尼亚州公司所得税率为 8.84%。

2、税收优惠

适用 不适用

根据财政部、税务总局、发展改革委、工业和信息化部发布的《关于促进集成电路产业和软件产业高质量发展企业所得税政策的公告》（财政部 税务总局 发展改革委 工业和信息化部公告 2020 年第 45 号）文件，国家鼓励的重点集成电路设计企业和软件企业，自获利年度起，第一年至第五年免征企业所得税，接续年度减按 10%的税率征收企业所得税。公司符合企业所得税税收优惠条件，2023 年度执行 10%的税率。

上海聚栋半导体有限公司于 2023 年 12 月 12 日取得《高新技术企业证书》，证书编号 GR202331004143，认定有效期为 3 年，根据国家对高新技术企业的相关税收政策，公司自获得高新技术企业认定后三年内（2023 年至 2026 年），减按 15%税率计缴企业所得税。

3、其他

□适用 √不适用

七、合并财务报表项目注释**1、货币资金**

√适用 □不适用

单位：元 币种：人民币

项目	期末余额	期初余额
库存现金		
银行存款	592,821,755.23	717,324,188.31
其他货币资金		
存放财务公司存款		
合计	592,821,755.23	717,324,188.31
其中：存放在境外的款项总额	21,282,318.44	66,767,866.73

其他说明

截止到 2023 年 12 月 31 日，本公司无因抵押、质押或冻结等对使用有限制，以及放在境外且资金汇回受到限制的货币资金。

2、交易性金融资产

√适用 □不适用

单位：元 币种：人民币

项目	期末余额	期初余额	指定理由和依据
以公允价值计量且其变动计入当期损益的金融资产	716,280,412.58	670,054,712.33	/
其中：			
权益工具投资	82,249,960.52		/
理财产品	634,030,452.06	670,054,712.33	/
合计	716,280,412.58	670,054,712.33	/

其他说明：

□适用 √不适用

3、衍生金融资产

□适用 √不适用

4、应收票据

(1) 应收票据分类列示

适用 不适用

单位：元 币种：人民币

项目	期末余额	期初余额
银行承兑票据	15,840,000.00	8,156,244.35
商业承兑票据		
合计	15,840,000.00	8,156,244.35

(2) 期末公司已质押的应收票据

适用 不适用

(3) 期末公司已背书或贴现且在资产负债表日尚未到期的应收票据

适用 不适用

(4) 按坏账计提方法分类披露

适用 不适用

单位：元 币种：人民币

类别	期末余额					期初余额				
	账面余额		坏账准备		账面价值	账面余额		坏账准备		账面价值
	金额	比例 (%)	金额	计提比例 (%)		金额	比例 (%)	金额	计提比例 (%)	
按单项计提坏账准备										
其中：										
按组合计提坏账准备	15,840,000.00	100.00			15,840,000.00	8,156,244.35	100.00			8,156,244.35
其中：										
银行承兑汇票	15,840,000.00	100.00			15,840,000.00	8,156,244.35	100.00			8,156,244.35
合计	15,840,000.00	/		/	15,840,000.00	8,156,244.35	/		/	8,156,244.35

按单项计提坏账准备：

适用 不适用

按组合计提坏账准备：

适用 不适用

按预期信用损失一般模型计提坏账准备

适用 不适用

对本期发生损失准备变动的应收账款账面余额显著变动的情况说明：

适用 不适用

(5) 坏账准备的情况

适用 不适用

其中本期坏账准备收回或转回金额重要的：

适用 不适用

(6) 本期实际核销的应收票据情况

适用 不适用

其中重要的应收票据核销情况：

适用 不适用

应收票据核销说明：

适用 不适用

其他说明

适用 不适用

5、应收账款

(1) 按账龄披露

适用 不适用

单位：元 币种：人民币

账龄	期末账面余额	期初账面余额
1 年以内	132,100,085.40	154,737,637.16
1 年以内小计	132,100,085.40	154,737,637.16
1 至 2 年		
2 至 3 年		
3 年以上		
3 至 4 年		
4 至 5 年		
5 年以上		

减：坏账准备	3,963,002.55	4,642,129.11
合计	128,137,082.85	150,095,508.05

(2) 按坏账计提方法分类披露

√适用 □不适用

单位：元 币种：人民币

类别	期末余额					期初余额				
	账面余额		坏账准备		账面价值	账面余额		坏账准备		账面价值
	金额	比例(%)	金额	计提比例(%)		金额	比例(%)	金额	计提比例(%)	
按单项计提坏账准备										
其中：										
按组合计提坏账准备	132,100,085.40	100.00	3,963,002.55	3.00	128,137,082.85	154,737,637.16	100.00	4,642,129.11	3.00	150,095,508.05
其中：										
组合 1	132,100,085.40	100.00	3,963,002.55	3.00	128,137,082.85	154,737,637.16	100.00	4,642,129.11	3.00	150,095,508.05
合计	132,100,085.40	/	3,963,002.55	/	128,137,082.85	154,737,637.16	/	4,642,129.11	/	150,095,508.05

按单项计提坏账准备：

□适用 √不适用

按组合计提坏账准备：

√适用 □不适用

组合计提项目：组合 1

单位：元 币种：人民币

名称	期末余额		
	应收账款	坏账准备	计提比例(%)
1 年以内	132,100,085.40	3,963,002.55	3.00
合计	132,100,085.40	3,963,002.55	3.00

按组合计提坏账准备的说明：

□适用 √不适用

按预期信用损失一般模型计提坏账准备

适用 不适用

对本期发生损失准备变动的应收账款账面余额显著变动的情况说明：

适用 不适用

(3) 坏账准备的情况

适用 不适用

单位：元 币种：人民币

类别	期初余额	本期变动金额				期末余额
		计提	收回或转回	转销或核销	其他变动	
按组合计提坏账准备	4,642,129.11		662,566.56	16,560.00		3,963,002.55
合计	4,642,129.11		662,566.56	16,560.00		3,963,002.55

其中本期坏账准备收回或转回金额重要的：

适用 不适用

(4) 本期实际核销的应收账款情况

适用 不适用

单位：元 币种：人民币

项目	核销金额
实际核销的应收账款	16,560.00

其中重要的应收账款核销情况

适用 不适用

应收账款核销说明：

适用 不适用

(5) 按欠款方归集的期末余额前五名的应收账款和合同资产情况

适用 不适用

单位：元 币种：人民币

单位名称	应收账款期末余额	合同资产期末余额	应收账款和合同资产期末余额	占应收账款和合同资产期末余额合计数的比例 (%)	坏账准备期末余额
------	----------	----------	---------------	--------------------------	----------

客户 A	31,908,841.93		31,908,841.93	24.16	957,265.26
客户 B	28,011,882.17		28,011,882.17	21.21	840,356.47
客户 C	13,725,551.06		13,725,551.06	10.39	411,766.53
客户 D	9,937,975.60		9,937,975.60	7.52	298,139.27
客户 E	9,265,473.17		9,265,473.17	7.01	277,964.20
合计	92,849,723.93		92,849,723.93	70.29	2,785,491.73

其他说明：

适用 不适用

6、合同资产

(1) 合同资产情况

适用 不适用

(2) 报告期内账面价值发生重大变动的金额和原因

适用 不适用

(3) 按坏账计提方法分类披露

适用 不适用

按单项计提坏账准备：

适用 不适用

按单项计提坏账准备的说明：

适用 不适用

按组合计提坏账准备：

适用 不适用

按预期信用损失一般模型计提坏账准备

适用 不适用

对本期发生损失准备变动的合同资产账面余额显著变动的情况说明：

适用 不适用

(4) 本期合同资产计提坏账准备情况

适用 不适用

其中本期坏账准备收回或转回金额重要的：

适用 不适用

(5) 本期实际核销的合同资产情况

适用 不适用

其中重要的合同资产核销情况

适用 不适用

合同资产核销说明：

适用 不适用

其他说明：

适用 不适用

7、应收款项融资

(1) 应收款项融资分类列示

适用 不适用

(2) 期末公司已质押的应收款项融资

适用 不适用

(3) 期末公司已背书或贴现且在资产负债表日尚未到期的应收款项融资

适用 不适用

(4) 按坏账计提方法分类披露

适用 不适用

按单项计提坏账准备：

适用 不适用

按单项计提坏账准备的说明：

适用 不适用

按组合计提坏账准备：

适用 不适用

按预期信用损失一般模型计提坏账准备

适用 不适用

对本期发生损失准备变动的应收款项融资账面余额显著变动的情况说明：

适用 不适用

(5) 坏账准备的情况

适用 不适用

其中本期坏账准备收回或转回金额重要的：

适用 不适用

(6) 本期实际核销的应收款项融资情况

适用 不适用

其中重要的应收款项融资核销情况

适用 不适用

核销说明：

适用 不适用

(7) 应收款项融资本期增减变动及公允价值变动情况：

适用 不适用

(8) 其他说明：

适用 不适用

8、预付款项

(1) 预付款项按账龄列示

适用 不适用

单位：元 币种：人民币

账龄	期末余额		期初余额	
	金额	比例（%）	金额	比例（%）
1 年以内	32,017,972.06	99.03	37,344,640.80	99.40
1 至 2 年	267,392.82	0.83	227,087.09	0.60
2 至 3 年	45,388.77	0.14		
3 年以上				
合计	32,330,753.65	100.00	37,571,727.89	100.00

账龄超过 1 年且金额重要的预付款项未及时结算原因的说明：

无

(2) 按预付对象归集的期末余额前五名的预付款情况

适用 不适用

单位名称	期末余额	占预付款项期末余额合计数的比例 (%)
供应商 A	27,743,208.34	85.81
供应商 B	2,974,025.73	9.20
供应商 C	381,706.49	1.18
供应商 D	293,124.62	0.91
供应商 E	159,120.00	0.49
合计	31,551,185.18	97.59

其他说明

适用 不适用

9、其他应收款

项目列示

适用 不适用

单位：元 币种：人民币

项目	期末余额	期初余额
应收利息		
应收股利		
其他应收款	1,363,349.21	1,818,908.88
合计	1,363,349.21	1,818,908.88

其他说明：

适用 不适用

应收利息

(1) 应收利息分类

适用 不适用

(2) 重要逾期利息

适用 不适用

(3) 按坏账计提方法分类披露

适用 不适用

按单项计提坏账准备:

适用 不适用

按单项计提坏账准备的说明:

适用 不适用

按组合计提坏账准备:

适用 不适用

(4) 按预期信用损失一般模型计提坏账准备

适用 不适用

对本期发生损失准备变动的应收利息账面余额显著变动的情况说明:

适用 不适用

(5) 坏账准备的情况

适用 不适用

其中本期坏账准备收回或转回金额重要的:

适用 不适用

(6) 本期实际核销的应收利息情况

适用 不适用

其中重要的应收利息核销情况

适用 不适用

核销说明:

适用 不适用

其他说明:

适用 不适用

应收股利**(1) 应收股利**

适用 不适用

(2) 重要的账龄超过 1 年的应收股利

适用 不适用

(3) 按坏账计提方法分类披露

适用 不适用

按单项计提坏账准备:

适用 不适用

按单项计提坏账准备的说明:

适用 不适用

按组合计提坏账准备:

适用 不适用

(4) 按预期信用损失一般模型计提坏账准备

适用 不适用

对本期发生损失准备变动的应收股利账面余额显著变动的情况说明:

适用 不适用

(5) 坏账准备的情况

适用 不适用

其中本期坏账准备收回或转回金额重要的:

适用 不适用

(6) 本期实际核销的应收股利情况

适用 不适用

其中重要的应收股利核销情况

适用 不适用

核销说明:

适用 不适用

其他说明：

适用 不适用

其他应收款

(1) 按账龄披露

适用 不适用

单位：元 币种：人民币

账龄	期末账面余额	期初账面余额
1 年以内	560,558.14	1,465,445.80
1 年以内小计	560,558.14	1,465,445.80
1 至 2 年	653,561.37	193,468.20
2 至 3 年	104,037.45	66,707.78
3 年以上	1,229,811.40	1,441,823.89
3 至 4 年		
4 至 5 年		
5 年以上		
减：坏账准备	1,184,619.15	1,348,536.79
合计	1,363,349.21	1,818,908.88

(2) 按款项性质分类情况

适用 不适用

单位：元 币种：人民币

款项性质	期末账面余额	期初账面余额
押金及保证金	1,435,104.46	1,902,305.57
拆借及代垫款	1,112,863.90	1,265,140.10
合计	2,547,968.36	3,167,445.67

(3) 坏账准备计提情况

适用 不适用

单位：元 币种：人民币

坏账准备	第一阶段	第二阶段	第三阶段	合计
	未来12个月预期信用损失	整个存续期预期信用损失（未发生信用减值）	整个存续期预期信用损失（已发生信用减值）	

2023年1月1日余额	95,151.69		1,253,385.10	1,348,536.79
2023年1月1日余额在本期				
--转入第二阶段				
--转入第三阶段				
--转回第二阶段				
--转回第一阶段				
本期计提	27,968.27			27,968.27
本期转回	51,364.71			51,364.71
本期转销				
本期核销			140,521.20	140,521.20
其他变动				
2023年12月31日余额	71,755.25		1,112,863.90	1,184,619.15

对本期发生损失准备变动的其他应收款账面余额显著变动的情况说明：

适用 不适用

本期坏账准备计提金额以及评估金融工具的信用风险是否显著增加的采用依据：

适用 不适用

(4) 坏账准备的情况

适用 不适用

单位：元 币种：人民币

类别	期初余额	本期变动金额				期末余额
		计提	收回或转回	转销或核销	其他变动	
其他应收款	1,348,536.79	27,968.27	51,364.71	140,521.20		1,184,619.15
合计	1,348,536.79	27,968.27	51,364.71	140,521.20		1,184,619.15

其中本期坏账准备转回或收回金额重要的：

适用 不适用

(5) 本期实际核销的其他应收款情况

适用 不适用

其中重要的其他应收款核销情况：

适用 不适用

其他应收款核销说明：

适用 不适用

(6) 按欠款方归集的期末余额前五名的其他应收款情况

适用 不适用

单位：元 币种：人民币

单位名称	期末余额	占其他应收款期末余额合计数的比例 (%)	款项的性质	账龄	坏账准备期末余额
浦汉沪	1,112,863.90	43.68	拆借及代垫款	3 年以上	1,112,863.90
上海江程资产管理有限公司	599,646.00	23.53	押金及保证金	1 年以内、1-2 年	29,982.30
深圳市投资控股有限公司	164,481.26	6.46	押金及保证金	1 年以内	8,224.06
上海上实物业管理有限公司创领研发中心物业管理处	159,074.82	6.24	押金及保证金	1-2 年	7,953.74
上海凯尔汽车内饰有限公司	135,000.00	5.30	押金及保证金	1-2 年	6,750.00
合计	2,171,065.98	85.21	/	/	1,165,774.00

(7) 因资金集中管理而列报于其他应收款

适用 不适用

其他说明：

适用 不适用

10、存货

(1) 存货分类

适用 不适用

单位：元 币种：人民币

项目	期末余额			期初余额		
	账面余额	存货跌价准备/合同履约成本减值准备	账面价值	账面余额	存货跌价准备/合同履约成本减值准备	账面价值

原材料	65,547,773.43	3,219,408.04	62,328,365.39	31,507,600.08	2,320,900.70	29,186,699.38
委托加工物资	47,696,645.61	1,905,120.60	45,791,525.01	49,322,520.39	291,993.96	49,030,526.43
库存商品	90,197,173.02	35,790,191.31	54,406,981.71	101,631,944.25	28,054,560.88	73,577,383.37
半成品	66,404,817.63	3,751,715.67	62,653,101.96	66,372,135.30	6,221,992.39	60,150,142.91
合计	269,846,409.69	44,666,435.62	225,179,974.07	248,834,200.02	36,889,447.93	211,944,752.09

(2) 存货跌价准备及合同履约成本减值准备

√适用 □不适用

单位：元 币种：人民币

项目	期初余额	本期增加金额		本期减少金额		期末余额
		计提	其他	转回或转销	其他	
原材料	2,320,900.70	898,507.34				3,219,408.04
委托加工物资	291,993.96	1,667,224.61		54,097.97		1,905,120.60
库存商品	28,054,560.88	10,049,796.98		2,314,166.55		35,790,191.31
半成品	6,221,992.39	120,089.85		2,590,366.57		3,751,715.67
合计	36,889,447.93	12,735,618.78		4,958,631.09		44,666,435.62

本期转回或转销存货跌价准备的原因

□适用 √不适用

按组合计提存货跌价准备

□适用 √不适用

按组合计提存货跌价准备的计提标准

□适用 √不适用

(3) 存货期末余额含有的借款费用资本化金额及其计算标准和依据

□适用 √不适用

(4) 合同履约成本本期摊销金额的说明

□适用 √不适用

其他说明

□适用 √不适用

11、持有待售资产

□适用 √不适用

12、一年内到期的非流动资产

□适用 √不适用

一年内到期的债权投资

□适用 √不适用

一年内到期的其他债权投资

□适用 √不适用

13、其他流动资产

√适用 □不适用

单位：元 币种：人民币

项目	期末余额	期初余额
预缴所得税	1,575,187.52	186,535.46
待抵扣进项税	14,734,172.24	9,356,986.91
合计	16,309,359.76	9,543,522.37

14、债权投资**(1) 债权投资情况**

□适用 √不适用

债权投资减值准备本期变动情况

□适用 √不适用

(2) 期末重要的债权投资

□适用 √不适用

(3) 减值准备计提情况

□适用 √不适用

对本期发生损失准备变动的债权投资账面余额显著变动的情况说明：

□适用 √不适用

本期减值准备计提金额以及评估金融工具的信用风险是否显著增加的采用依据

适用 不适用

(4) 本期实际的核销债权投资情况

适用 不适用

其中重要的债权投资情况核销情况

适用 不适用

债权投资的核销说明：

适用 不适用

其他说明

适用 不适用

15、其他债权投资

(1) 其他债权投资情况

适用 不适用

其他债权投资减值准备本期变动情况

适用 不适用

(2) 期末重要的其他债权投资

适用 不适用

(3) 减值准备计提情况

适用 不适用

对本期发生损失准备变动的其他债权投资账面余额显著变动的情况说明：

适用 不适用

本期减值准备计提金额以及评估金融工具的信用风险是否显著增加的采用依据

适用 不适用

(4) 本期实际核销的其他债权投资情况

适用 不适用

其中重要的其他债权投资情况核销情况

适用 不适用

其他债权投资的核销说明：

适用 不适用

其他说明：

适用 不适用

16、长期应收款

(1) 长期应收款情况

适用 不适用

(2) 按坏账计提方法分类披露

适用 不适用

按单项计提坏账准备：

适用 不适用

按单项计提坏账准备的说明：

适用 不适用

按组合计提坏账准备：

适用 不适用

(3) 按预期信用损失一般模型计提坏账准备

适用 不适用

对本期发生损失准备变动的长期应收款账面余额显著变动的情况说明：

适用 不适用

本期坏账准备计提金额以及评估金融工具的信用风险是否显著增加的采用依据

适用 不适用

(4) 坏账准备的情况

适用 不适用

其中本期坏账准备收回或转回金额重要的：

适用 不适用

(5) 本期实际核销的长期应收款情况

适用 不适用

其中重要的长期应收款核销情况

适用 不适用

长期应收款核销说明：

适用 不适用

其他说明

适用 不适用

17、长期股权投资

(1) 长期股权投资情况

适用 不适用

单位：元 币种：人民币

被投资单位	期初余额	本期增减变动								期末余额	减值准备期末余额
		追加投资	减少投资	权益法下确认的投资损益	其他综合收益调整	其他权益变动	宣告发放现金股利或利润	计提减值准备	其他		
一、合营企业											
二、联营企业											
苏州谦导有限公司											
矽谦半导体(河北)有限公司		9,000,000.00		-1,038,500.64		-1,805,837.82				6,155,661.54	
小计		9,000,000.00		-1,038,500.64		-1,805,837.82				6,155,661.54	
合计		9,000,000.00		-1,038,500.64		-1,805,837.82				6,155,661.54	

				4		82				
--	--	--	--	---	--	----	--	--	--	--

其他说明：

2022 年末，本公司认缴苏州聚谦半导体有限公司（以下简称“苏州聚谦”）注册资本 4,000 万元，占总注册资本比重为 40%。本公司未对苏州聚谦实际出资，2022 年按认缴出资比例确认苏州聚谦的亏损 1,843,488.63 元，形成其他非流动负债。

2022 年末，本公司认缴矽谦半导体（河北）有限公司（以下简称“矽谦半导体”）注册资本 3,000 万元，占总注册资本比重为 30%，2023 年实际出资 900 万元。

2023 年度，本公司将认缴的苏州聚谦注册资本以 0 元全部转让给矽谦半导体。

2023 年度，本公司按权益法确认持有矽谦半导体股权投资的投资收益-1,038,500.64 元，以及其因同一控制下合并苏州聚谦引起所有者权益变动而产生的长期股权投资-其他权益变动-1,805,837.82 元。

（2）长期股权投资的减值测试情况

适用 不适用

18、其他权益工具投资

（1）其他权益工具投资情况

适用 不适用

单位：元 币种：人民币

项目	期初余额	本期增减变动					期末余额	本期确认的股利收入	累计计入其他综合收益的利得	累计计入其他综合收益的损失	指定为以公允价值计量且其变动计入其他综合收益的原因
		追加投资	减少投资	本期计入其他综合收益的利得	本期计入其他综合收益的损失	其他					
武汉喻芯半导体有限公司							25,000,000.00				不具有重大影响且不以短期交易获利为持有目的
深圳亘存科技有限责任公司							10,000,000.00				不具有重大影响且不以短期

											交易获利为持有目的
VISTA INNOTECH LTD (高瞻创新科技 有限公司)							493,132.99				不具有重大影响且不以短期交易获利为持有目的
合计							35,493,132.99				

(2) 本期存在终止确认的情况说明

适用 不适用

其他说明：

适用 不适用

19、其他非流动金融资产

适用 不适用

单位：元 币种：人民币

项目	期末余额	期初余额
以公允价值计量且其变动计入当期损益的金融资产	34,239,677.58	20,492,003.71
其中：其他	34,239,677.58	20,492,003.71
合计	34,239,677.58	20,492,003.71

其他说明：

适用 不适用

20、投资性房地产

投资性房地产计量模式

不适用

(1) 采用成本计量模式的投资性房地产的减值测试情况

适用 不适用

21、固定资产

项目列示

适用 不适用

单位：元 币种：人民币

项目	期末余额	期初余额
固定资产	204,734,761.30	26,325,519.77
固定资产清理		
合计	204,734,761.30	26,325,519.77

其他说明：

□适用 √不适用

固定资产**(1) 固定资产情况**

√适用 □不适用

单位：元 币种：人民币

项目	房屋及建筑物	运输设备	电子设备	专用设备	其他设备	合计
一、账面原值：						
1.期初余额		647,934.21	14,219,730.93	22,986,695.80	153,437.68	38,007,798.62
2.本期增加金额	163,136,345.45		2,272,721.14	20,237,690.35	1,906,919.44	187,553,676.38
(1) 购置	442,901.86		2,270,601.99	13,151,925.37	1,906,919.44	17,772,348.66
(2) 在建工程 转入	162,693,443.59			7,085,764.98		169,779,208.57
(3) 企业合并 增加						
(4) 汇率变动			2,119.15			2,119.15
3.本期减少金额			61,911.50			61,911.50
(1) 处置或报 废			61,911.50			61,911.50
4.期末余额	163,136,345.45	647,934.21	16,430,540.57	43,224,386.15	2,060,357.12	225,499,563.50
二、累计折旧						
1.期初余额		187,879.62	10,071,820.80	1,350,438.97	72,139.46	11,682,278.85
2.本期增加金额	4,484,924.10	123,107.52	1,194,242.05	2,965,953.11	320,178.18	9,088,404.96
(1) 计提	4,484,924.10	123,107.52	1,192,450.04	2,965,953.11	320,178.18	9,086,612.95
(2) 汇率变动			1,792.01			1,792.01
3.本期减少金额			5,881.61			5,881.61
(1) 处置或报 废			5,881.61			5,881.61
4.期末余额	4,484,924.10	310,987.14	11,260,181.24	4,316,392.08	392,317.64	20,764,802.20
三、减值准备						

1.期初余额						
2.本期增加金额						
(1) 计提						
3.本期减少金额						
(1) 处置或报 废						
4.期末余额						
四、账面价值						
1.期末账面价值	158,651,421.35	336,947.07	5,170,359.33	38,907,994.07	1,668,039.48	204,734,761.30
2.期初账面价值		460,054.59	4,147,910.13	21,636,256.83	81,298.22	26,325,519.77

(2) 暂时闲置的固定资产情况

□适用 √不适用

(3) 通过经营租赁租出的固定资产

□适用 √不适用

(4) 未办妥产权证书的固定资产情况

□适用 √不适用

(5) 固定资产的减值测试情况

□适用 √不适用

其他说明：

□适用 √不适用

固定资产清理

□适用 √不适用

22、在建工程**项目列示**

√适用 □不适用

单位：元 币种：人民币

项目	期末余额	期初余额
在建工程	7,638,556.37	165,561,371.63
工程物资		
合计	7,638,556.37	165,561,371.63

其他说明：

适用 不适用

在建工程

(1) 在建工程情况

适用 不适用

单位：元 币种：人民币

项目	期末余额			期初余额		
	账面余额	减值准备	账面价值	账面余额	减值准备	账面价值
研发大楼				158,475,606.65		158,475,606.65
待安装设备	7,638,556.37		7,638,556.37	7,085,764.98		7,085,764.98
合计	7,638,556.37		7,638,556.37	165,561,371.63		165,561,371.63

(2) 重要在建工程项目本期变动情况

适用 不适用

单位：元 币种：人民币

项目名称	预算数	期初余额	本期增加金额	本期转入固定资产金额	本期其他减少金额	期末余额	工程累计投入占预算比例(%)	工程进度	利息资本化累计金额	其中：本期利息资本化金额	本期利息资本化率(%)	资金来源
研发大楼	163,131,800.00	158,475,606.65	4,217,836.94	162,693,443.59			99.73	已完工				募集资金
合计		158,475,606.65	4,217,836.94	162,693,443.59			/	/				/

(3) 本期计提在建工程减值准备情况

适用 不适用

(4) 在建工程的减值测试情况

适用 不适用

其他说明

适用 不适用

工程物资**(1) 工程物资情况**

□适用 √不适用

23、生产性生物资产**(1) 采用成本计量模式的生产性生物资产**

□适用 √不适用

(2) 采用成本计量模式的生产性生物资产的减值测试情况

□适用 √不适用

(3) 采用公允价值计量模式的生产性生物资产

□适用 √不适用

其他说明

□适用 √不适用

24、油气资产**(1) 油气资产情况**

□适用 √不适用

(2) 油气资产的减值测试情况

□适用 √不适用

25、使用权资产**(1) 使用权资产情况**

√适用 □不适用

单位：元 币种：人民币

项目	房屋及建筑物	合计
一、账面原值		
1.期初余额	19,817,691.89	19,817,691.89
2.本期增加金额	6,072,010.77	6,072,010.77
(1) 新增租赁	6,052,790.71	6,052,790.71
(2) 汇率变动	19,220.06	19,220.06
3.本期减少金额	12,844,348.84	12,844,348.84

(1) 处置	12,844,348.84	12,844,348.84
4.期末余额	13,045,353.82	13,045,353.82
二、累计折旧		
1.期初余额	10,851,198.82	10,851,198.82
2.本期增加金额	4,295,334.80	4,295,334.80
(1) 计提	4,283,067.19	4,283,067.19
(2) 汇率变动	12,267.61	12,267.61
3.本期减少金额	10,414,315.83	10,414,315.83
(1) 处置	10,414,315.83	10,414,315.83
4.期末余额	4,732,217.79	4,732,217.79
三、减值准备		
1.期初余额		
2.本期增加金额		
(1) 计提		
3.本期减少金额		
(1) 处置		
4.期末余额		
四、账面价值		
1.期末账面价值	8,313,136.03	8,313,136.03
2.期初账面价值	8,966,493.07	8,966,493.07

(2) 使用权资产的减值测试情况

□适用 √不适用

26、无形资产

(1) 无形资产情况

√适用 □不适用

单位：元 币种：人民币

项目	软件	专利权	非专利技术	合计
一、账面原值				
1.期初余额	1,890,070.94	4,653,458.00	5,493,869.97	12,037,398.91
2.本期增加金额	1,900,000.00		235,849.05	2,135,849.05
(1) 购置	1,900,000.00		235,849.05	2,135,849.05

(2) 内部研发				
(3) 企业合并增加				
3. 本期减少金额	1,124,970.01			1,124,970.01
(1) 处置				
(2) 失效且终止确认的部分	1,124,970.01			1,124,970.01
4. 期末余额	2,665,100.93	4,653,458.00	5,729,719.02	13,048,277.95
二、累计摊销				
1. 期初余额	1,625,300.07	4,653,458.00	4,712,872.37	10,991,630.44
2. 本期增加金额	825,055.44		790,824.61	1,615,880.05
(1) 计提	825,055.44		790,824.61	1,615,880.05
3. 本期减少金额	1,124,970.01			1,124,970.01
(1) 处置				
(2) 失效且终止确认的部分	1,124,970.01			1,124,970.01
4. 期末余额	1,325,385.50	4,653,458.00	5,503,696.98	11,482,540.48
三、减值准备				
1. 期初余额				
2. 本期增加金额				
(1) 计提				
3. 本期减少金额				
(1) 处置				
(2) 失效且终止确认的部分				
4. 期末余额				
四、账面价值				
1. 期末账面价值	1,339,715.43		226,022.04	1,565,737.47
2. 期初账面价值	264,770.87		780,997.60	1,045,768.47

本期末通过公司内部研发形成的无形资产占无形资产余额的比例是 0.00%

(2) 未办妥产权证书的土地使用权情况

适用 不适用

(3) 无形资产的减值测试情况

适用 不适用

其他说明：

适用 不适用

27、商誉**(1) 商誉账面原值**

适用 不适用

(2) 商誉减值准备

适用 不适用

(3) 商誉所在资产组或资产组组合的相关信息

适用 不适用

资产组或资产组组合发生变化

适用 不适用

其他说明

适用 不适用

(4) 可收回金额的具体确定方法

可收回金额按公允价值减去处置费用后的净额确定

适用 不适用

可收回金额按预计未来现金流量的现值确定

适用 不适用

前述信息与以前年度减值测试采用的信息或外部信息明显不一致的差异原因

适用 不适用

公司以前年度减值测试采用信息与当年实际情况明显不一致的差异原因

适用 不适用

(5) 业绩承诺及对应商誉减值情况

形成商誉时存在业绩承诺且报告期或报告期上一期间处于业绩承诺期内

适用 不适用

其他说明

适用 不适用

28、长期待摊费用

适用 不适用

单位：元 币种：人民币

项目	期初余额	本期增加金额	本期摊销金额	其他减少金额	期末余额
软件使用权	8,010,947.44	5,447,880.53	5,201,900.35		8,256,927.62
房屋装修款	339,846.18	652,007.84	135,805.16		856,048.86
合计	8,350,793.62	6,099,888.37	5,337,705.51		9,112,976.48

29、递延所得税资产/递延所得税负债**(1) 未经抵销的递延所得税资产**

适用 不适用

单位：元 币种：人民币

项目	期末余额		期初余额	
	可抵扣暂时性差异	递延所得税资产	可抵扣暂时性差异	递延所得税资产
资产减值准备	52,858,253.36	5,808,650.23	44,713,876.72	5,237,903.91
无形资产摊销	6,851,306.39	685,130.64	4,947,456.25	494,745.63
递延收益	4,476,561.68	447,656.17	6,766,498.09	676,649.81
股份支付	55,686,820.05	5,568,682.01	48,609,114.97	4,860,911.50
租赁负债	8,260,659.88	1,041,750.57	8,899,273.60	1,069,822.24
合计	128,133,601.36	13,551,869.62	113,936,219.63	12,340,033.09

(2) 未经抵销的递延所得税负债

适用 不适用

单位：元 币种：人民币

项目	期末余额		期初余额	
	应纳税暂时性差异	递延所得税负债	应纳税暂时性差异	递延所得税负债
以公允价值计量的金融资产公允价值变动	-9,479,861.84	-947,986.18	5,546,716.04	554,671.60

固定资产折旧	17,408.07	2,872.32	9,070.49	1,496.62
使用权资产	8,313,136.03	1,072,474.39	8,966,493.07	1,101,209.67
合计	-1,149,317.74	127,360.53	14,522,279.60	1,657,377.89

(3) 以抵销后净额列示的递延所得税资产或负债

√适用 □不适用

单位：元 币种：人民币

项目	递延所得税资产和负债期末互抵金额	抵销后递延所得税资产或负债期末余额	递延所得税资产和负债期初互抵金额	抵销后递延所得税资产或负债期初余额
递延所得税资产	82,170.81	13,469,698.81	1,611,485.15	10,728,547.94
递延所得税负债	82,170.81	45,189.72	1,611,485.15	45,892.74

(4) 未确认递延所得税资产明细

□适用 √不适用

(5) 未确认递延所得税资产的可抵扣亏损将于以下年度到期

□适用 √不适用

其他说明：

□适用 √不适用

30、其他非流动资产

√适用 □不适用

单位：元 币种：人民币

项目	期末余额			期初余额		
	账面余额	减值准备	账面价值	账面余额	减值准备	账面价值
预付设备采购款	1,226,243.06		1,226,243.06	9,408,299.21		9,408,299.21
合计	1,226,243.06		1,226,243.06	9,408,299.21		9,408,299.21

31、所有权或使用权受限资产

□适用 √不适用

32、短期借款

(1) 短期借款分类

□适用 √不适用

(2) 已逾期未偿还的短期借款情况

适用 不适用

其中重要的已逾期未偿还的短期借款情况如下：

适用 不适用

其他说明

适用 不适用

33、交易性金融负债

适用 不适用

其他说明：

适用 不适用

34、衍生金融负债

适用 不适用

35、应付票据**(1) 应付票据列示**

适用 不适用

36、应付账款**(1) 应付账款列示**

适用 不适用

单位：元 币种：人民币

项目	期末余额	期初余额
应付材料款及加工费	63,201,209.07	52,215,622.67
应付服务费及设备采购款	2,394,009.05	1,788,840.58
合计	65,595,218.12	54,004,463.25

(2) 账龄超过 1 年或逾期的重要应付账款

适用 不适用

其他说明

适用 不适用

37、预收款项**(1) 预收账款项列示**

□适用 √不适用

(2) 账龄超过 1 年的重要预收款项

□适用 √不适用

(3) 报告期内账面价值发生重大变动的金额和原因

□适用 √不适用

其他说明

□适用 √不适用

38、合同负债**(1) 合同负债情况**

√适用 □不适用

单位：元 币种：人民币

项目	期末余额	期初余额
预收货款	735,748.30	4,811,904.86
合计	735,748.30	4,811,904.86

(2) 账龄超过 1 年的重要合同负债

□适用 √不适用

(3) 报告期内账面价值发生重大变动的金额和原因

√适用 □不适用

单位：元 币种：人民币

项目	变动金额	变动原因
1G 大容量研发芯片流片委托代理合同	-3,820,000.00	本期已完成服务
合计	-3,820,000.00	/

其他说明：

□适用 √不适用

39、应付职工薪酬**(1) 应付职工薪酬列示**

√适用 □不适用

单位：元 币种：人民币

项目	期初余额	本期增加	本期减少	期末余额
一、短期薪酬	34,944,882.53	104,642,688.08	120,188,400.83	19,399,169.78
二、离职后福利-设定提存计划	641,827.27	10,216,722.39	9,999,249.68	859,299.98
三、辞退福利	284,289.06	608,021.93	700,644.26	191,666.73
四、一年内到期的其他福利				
合计	35,870,998.86	115,467,432.40	130,888,294.77	20,450,136.49

(2) 短期薪酬列示

√适用 □不适用

单位：元 币种：人民币

项目	期初余额	本期增加	本期减少	期末余额
一、工资、奖金、津贴和补贴	34,245,876.49	91,954,427.06	107,601,980.19	18,598,323.36
二、职工福利费		1,978,002.88	1,978,002.88	
三、社会保险费	427,953.04	6,206,939.32	6,202,998.96	431,893.40
其中：医疗保险费	383,446.78	5,521,297.47	5,527,549.28	377,194.97
工伤保险费	10,697.22	166,424.91	163,605.62	13,516.51
生育保险费	33,809.04	519,216.94	511,844.06	41,181.92
四、住房公积金	271,053.00	4,489,617.72	4,391,717.70	368,953.02
五、工会经费和职工教育经费		13,701.10	13,701.10	
六、短期带薪缺勤				
七、短期利润分享计划				
合计	34,944,882.53	104,642,688.08	120,188,400.83	19,399,169.78

(3) 设定提存计划列示

√适用 □不适用

单位：元 币种：人民币

项目	期初余额	本期增加	本期减少	期末余额
1、基本养老保险	622,558.54	9,890,794.08	9,680,106.04	833,246.58
2、失业保险费	19,268.73	325,928.31	319,143.64	26,053.40

3、企业年金缴费				
合计	641,827.27	10,216,722.39	9,999,249.68	859,299.98

其他说明：

适用 不适用

40、应交税费

适用 不适用

单位：元 币种：人民币

项目	期末余额	期初余额
增值税		212,978.13
消费税		
营业税		
企业所得税		31,653,000.37
个人所得税	504,609.54	749,994.67
城市维护建设税	109,071.74	521,032.52
房产税	312,249.07	312,249.07
教育费附加	109,071.74	518,902.75
土地使用税	34,196.25	34,196.25
印花税	259,484.07	316,824.25
合计	1,328,682.41	34,319,178.01

41、其他应付款

(1) 项目列示

适用 不适用

单位：元 币种：人民币

项目	期末余额	期初余额
应付利息		
应付股利		
其他应付款	1,049,245.19	977,489.12
合计	1,049,245.19	977,489.12

其他说明：

适用 不适用

(2) 应付利息

分类列示

适用 不适用

逾期的重要应付利息：

适用 不适用

其他说明：

适用 不适用**(3) 应付股利**

分类列示

适用 不适用**(4) 其他应付款**

按款项性质列示其他应付款

适用 不适用

单位：元 币种：人民币

项目	期末余额	期初余额
应付款项等	320,416.11	301,674.60
代缴社保费	728,829.08	675,814.52
发行费用		
合计	1,049,245.19	977,489.12

账龄超过 1 年或逾期的重要其他应付款

适用 不适用

其他说明：

适用 不适用**42、持有待售负债**适用 不适用**43、1 年内到期的非流动负债**适用 不适用

单位：元 币种：人民币

项目	期末余额	期初余额
1 年内到期的长期借款		
1 年内到期的应付债券		
1 年内到期的长期应付款	3,944,072.32	3,014,696.76
1 年内到期的租赁负债	3,167,351.96	3,602,615.23
合计	7,111,424.28	6,617,311.99

44、其他流动负债

其他流动负债情况

√适用 □不适用

单位：元 币种：人民币

项目	期末余额	期初余额
短期应付债券		
应付退货款		
待转销项税	483,570.66	617,787.13
合计	483,570.66	617,787.13

短期应付债券的增减变动：

□适用 √不适用

其他说明：

□适用 √不适用

45、长期借款**(1) 长期借款分类**

□适用 √不适用

其他说明

□适用 √不适用

46、应付债券**(1) 应付债券**

□适用 √不适用

(2) 应付债券的具体情况：（不包括划分为金融负债的优先股、永续债等其他金融工具）

□适用 √不适用

(3) 可转换公司债券的说明

□适用 √不适用

转股权会计处理及判断依据

□适用 √不适用

(4) 划分为金融负债的其他金融工具说明

期末发行在外的优先股、永续债等其他金融工具基本情况

□适用 √不适用

期末发行在外的优先股、永续债等金融工具变动情况表

□适用 √不适用

其他金融工具划分为金融负债的依据说明：

□适用 √不适用

其他说明：

□适用 √不适用

47、租赁负债

√适用 □不适用

单位：元 币种：人民币

项目	期末余额	期初余额
租赁付款额	5,313,279.30	5,654,477.60
未确认融资费用	-219,971.38	-357,819.23
合计	5,093,307.92	5,296,658.37

48、长期应付款

项目列示

√适用 □不适用

单位：元 币种：人民币

项目	期末余额	期初余额
长期应付款	1,232,389.80	2,666,466.75
专项应付款		
合计	1,232,389.80	2,666,466.75

其他说明：

适用 不适用

长期应付款

(1) 按款项性质列示长期应付款

适用 不适用

单位：元 币种：人民币

项目	期末余额	期初余额
应付分期支付软件使用权款	1,232,389.80	2,666,466.75
合计	1,232,389.80	2,666,466.75

专项应付款

(1) 按款项性质列示专项应付款

适用 不适用

49、长期应付职工薪酬

适用 不适用

50、预计负债

适用 不适用

51、递延收益

递延收益情况

适用 不适用

单位：元 币种：人民币

项目	期初余额	本期增加	本期减少	期末余额	形成原因
政府补助	6,766,498.09	1,337,100.00	3,627,036.41	4,476,561.68	收到的政府补助尚未验收/与资产相关的政府补助正在摊销
合计	6,766,498.09	1,337,100.00	3,627,036.41	4,476,561.68	/

其他说明：

适用 不适用

52、其他非流动负债

适用 不适用

单位：元 币种：人民币

项目	期末余额	期初余额
未实缴出资的联营企业应确认亏损		1,843,488.63
合计		1,843,488.63

其他说明：

本公司将认缴的苏州聚谦注册资本以 0 元全部转让给矽谦半导体。因确认上期投资收益-1,843,488.63 和本期投资收益-564,295.14 而形成的其他非流动负债已全部处置。

53、股本

√适用 □不适用

单位：元 币种：人民币

	期初余额	本次变动增减（+、-）					期末余额
		发行新股	送股	公积金转股	其他	小计	
股份总数	120,905,867.00			36,392,645.00	874,525.00	37,267,170.00	158,173,037.00

54、其他权益工具**（1）期末发行在外的优先股、永续债等其他金融工具基本情况**

□适用 √不适用

（2）期末发行在外的优先股、永续债等金融工具变动情况表

□适用 √不适用

其他权益工具本期增减变动情况、变动原因说明，以及相关会计处理的依据：

□适用 √不适用

其他说明：

□适用 √不适用

55、资本公积

√适用 □不适用

单位：元 币种：人民币

项目	期初余额	本期增加	本期减少	期末余额
资本溢价（股本溢价）	1,131,150,033.04	54,400,725.50	36,392,645.00	1,149,158,113.54

其他资本公积	51,444,414.97	40,208,315.84	33,793,313.13	57,859,417.68
合计	1,182,594,448.01	94,609,041.34	70,185,958.13	1,207,017,531.22

其他说明，包括本期增减变动情况、变动原因说明：

2023 年度，公司实施 2021 年、2022 年及 2023 年限制性股票激励计划，按授予日股票价格计算的股份支付成本分摊计入本年度资本公积，确认“资本公积-其他资本公积”40,208,315.84 元。

2023 年度，公司 2021 年、2022 年限制性股票激励计划中 874,525 股满足可行权条件，确认“股本”874,525.00 元，确认“资本公积-股本溢价”15,802,291.25 元；上述 874,525 股确认的股份支付费用调整增加“资本公积-股本溢价”33,793,313.13 元，减少“资本公积-其他资本公积”33,793,313.13 元；上述 874,525 股可税前扣除金额大于股份支付费用确认金额的部分，所得税影响额为 287,987.39 元，计入资本公积。

2023 年度，员工持股平台 POLYBOOM COMPANY LIMITED 原股东以低于公允价值的价格向员工转让股份，形成股份支付，确认“资本公积-股本溢价”4,517,133.73 元。

2023 年度，公司以资本公积向全体股东每 10 股转增 3 股，减少资本公积 36,392,645.00 元，增加股本 36,392,645.00 元。

2023 年度，公司因转让苏州聚谦 30% 股权而形成的对“资本公积-其他资本公积”影响 1,805,837.82 元，因转让苏州聚谦 30% 股权导致矽谦半导体所有者权益变动而形成的对“资本公积-其他资本公积”影响-1,805,837.82 元。

56、库存股

适用 不适用

57、其他综合收益

适用 不适用

单位：元 币种：人民币

项目	期初余额	本期发生金额					税后归属于少数股东	期末余额
		本期所得税前发生额	减：前期计入其他综合收益当期转入损益	减：前期计入其他综合收益当期转入留存收益	减：所得税费用	税后归属于母公司		
一、不能重分类进								

损益的其他综合收益							
其中：重新计量设定受益计划变动额							
权益法下不能转损益的其他综合收益							
其他权益工具投资公允价值变动							
企业自身信用风险公允价值变动							
二、将重分类进损益的其他综合收益	1,854,254.21	309,216.87				309,216.87	2,163,471.08
其中：权益法下可转损益的其他综合收益							
其他债权投资公允价值变动							
金融资产重分类计入其他综合收益的金额							
其他债权投资信用减值准备							
现金流量套期储备							
外币财务报表折算差额	1,854,254.21	309,216.87				309,216.87	2,163,471.08
其他综合收益合计	1,854,254.21	309,216.87				309,216.87	2,163,471.08

58、专项储备

□适用 √不适用

59、盈余公积

√适用 □不适用

单位：元 币种：人民币

项目	期初余额	本期增加	本期减少	期末余额
法定盈余公积	80,247,974.16			80,247,974.16
任意盈余公积				
储备基金				
企业发展基金				
其他				
合计	80,247,974.16			80,247,974.16

盈余公积说明，包括本期增减变动情况、变动原因说明：

根据《公司法》第二百一十条，公司法定公积金累计额为公司注册资本的百分之五十以上的，可以不再提取。公司法定盈余公积已超过注册资本的百分之五十，本年度不再提取。

60、未分配利润

√适用 □不适用

单位：元 币种：人民币

项目	本期	上期
调整前上期末未分配利润	530,098,625.76	248,787,025.93
调整期初未分配利润合计数（调增+，调减-）		-18,959.04
调整后期初未分配利润	530,098,625.76	248,768,066.89
加：本期归属于母公司所有者的净利润	100,357,931.43	353,763,088.09
减：提取法定盈余公积		39,805,225.13
提取任意盈余公积		
提取一般风险准备		
应付普通股股利	106,751,758.96	32,627,304.09
转作股本的普通股股利		
期末未分配利润	523,704,798.23	530,098,625.76

61、营业收入和营业成本

（1）营业收入和营业成本情况

√适用 □不适用

单位：元 币种：人民币

项目	本期发生额		上期发生额	
	收入	成本	收入	成本
主营业务	703,476,519.17	375,737,858.78	980,432,751.80	323,236,261.38
其他业务				
合计	703,476,519.17	375,737,858.78	980,432,751.80	323,236,261.38

（2）营业收入、营业成本的分解信息

√适用 □不适用

单位：元 币种：人民币

合同分类	境内		境外		分部间抵销		合计	
	营业收入	营业成本	营业收入	营业成本	营业收入	营业成本	营业收入	营业成本
业务类型								

芯片销售	868,770,715.88	540,591,756.36	328,475,127.83	316,986,954.34	493,769,324.54	481,840,851.92	703,476,519.17	375,737,858.78
按经营地区分类								
按商品转让的时间分类								
在某一时间点确认	868,770,715.88	540,591,756.36	328,475,127.83	316,986,954.34	493,769,324.54	481,840,851.92	703,476,519.17	375,737,858.78
在某一时间段内确认								
合计	868,770,715.88	540,591,756.36	328,475,127.83	316,986,954.34	493,769,324.54	481,840,851.92	703,476,519.17	375,737,858.78

其他说明

适用 不适用

(3) 履约义务的说明

适用 不适用

(4) 分摊至剩余履约义务的说明

适用 不适用

(5) 重大合同变更或重大交易价格调整

适用 不适用

62、税金及附加

适用 不适用

单位：元 币种：人民币

项目	本期发生额	上期发生额
消费税		
营业税		
城市维护建设税	2,159,811.71	2,200,623.60
教育费附加	2,155,497.51	2,184,660.92
资源税		
房产税	1,248,996.28	520,415.12
土地使用税	136,785.00	56,993.75
车船使用税		
印花税	447,545.68	563,172.41
合计	6,148,636.18	5,525,865.80

63、销售费用

√适用 □不适用

单位：元 币种：人民币

项目	本期发生额	上期发生额
工资薪金	21,092,505.81	19,682,652.23
股份支付	13,326,339.12	24,236,942.34
差旅费	1,987,552.16	1,073,405.29
佣金与服务费	5,857,735.22	5,603,301.52
业务招待费	4,379,184.21	4,675,830.04
其他	2,724,821.43	1,734,711.06
合计	49,368,137.95	57,006,842.48

64、管理费用

√适用 □不适用

单位：元 币种：人民币

项目	本期发生额	上期发生额
工资薪金	16,106,302.95	23,392,771.33
股份支付	6,428,668.96	5,461,655.80
办公费	6,524,915.98	4,209,806.60
折旧与摊销	5,462,013.72	560,517.89
租赁费及使用权资产折旧	3,244,736.90	5,819,363.36
服务费	4,493,336.00	4,206,069.09
其他	3,215,626.76	3,580,044.65
合计	45,475,601.27	47,230,228.72

65、研发费用

√适用 □不适用

单位：元 币种：人民币

项目	本期发生额	上期发生额
工资薪金	75,655,553.36	66,940,833.46
股份支付	24,887,690.51	35,587,382.98
制版费	33,504,409.48	14,859,342.34
软件使用费	6,586,943.75	4,486,114.61
物料消耗费	10,477,691.88	5,848,080.62

其他	9,695,030.06	6,305,075.01
合计	160,807,319.04	134,026,829.02

66、财务费用

√适用 □不适用

单位：元 币种：人民币

项目	本期发生额	上期发生额
利息费用	383,121.33	372,276.51
其中：租赁负债利息费用	383,121.33	372,276.51
减：利息收入	11,170,317.86	9,777,289.79
汇兑损益	924,589.65	-13,507,535.33
其他	263,510.20	163,299.41
合计	-9,599,096.68	-22,749,249.20

67、其他收益

√适用 □不适用

单位：元 币种：人民币

按性质分类	本期发生额	上期发生额
政府补助	14,493,243.02	4,097,343.40
代扣个人所得税手续费	161,641.53	107,605.82
合计	14,654,884.55	4,204,949.22

68、投资收益

√适用 □不适用

单位：元 币种：人民币

项目	本期发生额	上期发生额
权益法核算的长期股权投资收益	-1,602,795.78	-1,843,488.63
处置长期股权投资产生的投资收益	601,945.95	
交易性金融资产在持有期间的投资收益		
其他权益工具投资在持有期间取得的股利收入		
债权投资在持有期间取得的利息收入		
其他债权投资在持有期间取得的利息收入		
处置交易性金融资产取得的投资收益		

处置其他权益工具投资取得的投资收益		
处置债权投资取得的投资收益		
处置其他债权投资取得的投资收益		
债务重组收益		
理财产品收益	11,949,762.07	15,844,136.48
处置聚源芯星私募基金收益		7,609,876.66
合计	10,948,912.24	21,610,524.51

其他说明：

2023年度确认持有苏州聚谦股权的投资收益-564,295.14元、处置苏州聚谦股权的投资收益601,945.95元、持有矽谦半导体股权的投资收益-1,038,500.64元。

69、净敞口套期收益

适用 不适用

70、公允价值变动收益

适用 不适用

单位：元 币种：人民币

产生公允价值变动收益的来源	本期发生额	上期发生额
交易性金融资产	-10,999,028.46	-52,207,675.18
其中：衍生金融工具产生的公允价值变动收益		
交易性金融负债		
按公允价值计量的投资性房地产		
其他非流动金融资产	3,747,673.87	508,065.75
合计	-7,251,354.59	-51,699,609.43

71、信用减值损失

适用 不适用

单位：元 币种：人民币

项目	本期发生额	上期发生额
应收票据坏账损失		
应收账款坏账损失	-705,372.52	1,907,045.91
其他应收款坏账损失	-23,430.96	-12,652.61
债权投资减值损失		

其他债权投资减值损失		
长期应收款坏账损失		
财务担保相关减值损失		
合计	-728,803.48	1,894,393.30

72、资产减值损失

√适用 □不适用

单位：元 币种：人民币

项目	本期发生额	上期发生额
一、合同资产减值损失		
二、存货跌价损失及合同履约成本减值损失	7,639,934.43	25,241,735.89
三、长期股权投资减值损失		
四、投资性房地产减值损失		
五、固定资产减值损失		
六、工程物资减值损失		
七、在建工程减值损失		
八、生产性生物资产减值损失		
九、油气资产减值损失		
十、无形资产减值损失		
十一、商誉减值损失		
十二、其他		
合计	7,639,934.43	25,241,735.89

73、资产处置收益

√适用 □不适用

单位：元 币种：人民币

项目	本期发生额	上期发生额
租赁终止	209,879.70	
固定资产处置	-55,410.42	
合计	154,469.28	

74、营业外收入

营业外收入情况

√适用 □不适用

单位：元 币种：人民币

项目	本期发生额	上期发生额	计入当期非经常性损益的金额
非流动资产处置利得合计			
其中：固定资产处置利得			
无形资产处置利得			
非货币性资产交换利得			
接受捐赠			
政府补助	28,700.00	40,300.00	28,700.00
其他	9,654.78	90,132.73	9,654.78
合计	38,354.78	130,432.73	38,354.78

其他说明：

□适用 √不适用

75、营业外支出

√适用 □不适用

单位：元 币种：人民币

项目	本期发生额	上期发生额	计入当期非经常性损益的金额
非流动资产处置损失合计			
其中：固定资产处置损失			
无形资产处置损失			
非货币性资产交换损失			
对外捐赠	2,000,000.00		2,000,000.00
其他	507,575.86		507,575.86
合计	2,507,575.86		2,507,575.86

76、所得税费用**(1) 所得税费用表**

√适用 □不适用

单位：元 币种：人民币

项目	本期发生额	上期发生额
----	-------	-------

当期所得税费用	4,681,555.60	53,365,536.07
递延所得税费用	-2,712,225.84	-16,401,995.16
合计	1,969,329.76	36,963,540.91

(2) 会计利润与所得税费用调整过程

√适用 □不适用

单位：元 币种：人民币

项目	本期发生额
利润总额	84,664,622.08
按法定/适用税率计算的所得税费用	8,466,462.21
子公司适用不同税率的影响	-1,161,268.60
调整以前期间所得税的影响	96,956.21
非应税收入的影响	
不可抵扣的成本、费用和损失的影响	1,162,440.73
使用前期未确认递延所得税资产的可抵扣亏损的影响	-1,394,757.77
本期未确认递延所得税资产的可抵扣暂时性差异或可抵扣亏损的影响	6,732,919.42
其他	-11,933,422.44
所得税费用	1,969,329.76

其他说明：

□适用 √不适用

77、其他综合收益

√适用 □不适用

详见附注

78、现金流量表项目**(1) 与经营活动有关的现金**

收到的其他与经营活动有关的现金

√适用 □不适用

单位：元 币种：人民币

项目	本期发生额	上期发生额
利息收入	11,170,317.86	9,777,289.79

政府补助及其他	12,403,302.92	4,381,880.04
往来款	2,281,236.06	
合计	25,854,856.84	14,159,169.83

支付的其他与经营活动有关的现金

适用 不适用

单位：元 币种：人民币

项目	本期发生额	上期发生额
费用性支出	77,899,093.18	46,062,576.88
往来款	1,783,503.92	750,769.21
捐赠	2,000,000.00	
合计	81,682,597.10	46,813,346.09

(2) 与投资活动有关的现金

收到的重要的投资活动有关的现金

适用 不适用

单位：元 币种：人民币

性质	项目	本期发生额	上期发生额
交易性金融资产—银行理财产品	收回投资收到的现金	1,860,000,000.00	1,545,500,000.00
合计		1,860,000,000.00	1,545,500,000.00

支付的重要的投资活动有关的现金

适用 不适用

单位：元 币种：人民币

性质	项目	本期发生额	上期发生额
交易性金融资产-权益工具投资	投资支付的现金	99,999,952.00	
其他权益工具投资	投资支付的现金	35,493,132.99	
交易性金融资产-银行理财产品	投资支付的现金	1,825,000,000.00	1,528,000,000.00
购建固定资产、无形资产和其他长期资产支付的现金	购建固定资产、无形资产和其他长期资产支付的现金	33,058,587.17	49,398,301.16
合计		1,993,551,672.16	1,577,398,301.16

(3) 与筹资活动有关的现金

收到的其他与筹资活动有关的现金

适用 不适用

支付的其他与筹资活动有关的现金

适用 不适用

单位：元 币种：人民币

项目	本期发生额	上期发生额
租赁付款	4,439,661.19	6,377,183.31
子公司注销清算退还少数股东	802,432.92	
合计	5,242,094.11	6,377,183.31

筹资活动产生的各项负债变动情况

适用 不适用

单位：元 币种：人民币

项目	期初余额	本期增加		本期减少		期末余额
		现金变动	非现金变动	现金变动	非现金变动	
租赁负债	5,296,658.37		4,142,304.53	1,043,651.84	3,302,003.14	5,093,307.92
一年内到期的非流动负债 - 租赁负债	3,602,615.23		3,167,351.96	3,396,009.35	206,605.88	3,167,351.96
合计	8,899,273.60		7,309,656.49	4,439,661.19	3,508,609.02	8,260,659.88

(4) 以净额列报现金流量的说明

适用 不适用

(5) 不涉及当期现金收支、但影响企业财务状况或在未来可能影响企业现金流量的重大活动及财务影响

适用 不适用

79、现金流量表补充资料

(1) 现金流量表补充资料

适用 不适用

单位：元 币种：人民币

补充资料	本期金额	上期金额
1. 将净利润调节为经营活动现金流量：		
净利润	82,695,292.32	346,302,600.53
加：资产减值准备	7,639,934.43	25,241,735.89

信用减值损失	-728,803.48	1,894,393.30
固定资产折旧、油气资产折耗、生产性生物资产折旧	9,086,612.95	2,462,349.37
使用权资产摊销	4,283,067.19	6,260,011.72
无形资产摊销	1,615,880.05	2,824,346.09
长期待摊费用摊销	5,337,705.51	1,877,104.13
处置固定资产、无形资产和其他长期资产的损失（收益以“-”号填列）	-154,469.28	
固定资产报废损失（收益以“-”号填列）		
公允价值变动损失（收益以“-”号填列）	7,251,354.59	51,699,609.43
财务费用（收益以“-”号填列）	1,677,022.61	-4,795,393.72
投资损失（收益以“-”号填列）	-10,948,912.24	-21,610,524.51
递延所得税资产减少（增加以“-”号填列）	-2,741,150.87	-7,458,793.18
递延所得税负债增加（减少以“-”号填列）	-703.02	-9,043,303.20
存货的减少（增加以“-”号填列）	-20,875,156.41	-136,543,650.54
经营性应收项目的减少（增加以“-”号填列）	19,311,354.88	-76,235,033.02
经营性应付项目的增加（减少以“-”号填列）	-45,383,013.98	40,078,231.13
其他	44,642,698.59	65,285,981.12
经营活动产生的现金流量净额	102,708,713.84	288,239,664.54
2. 不涉及现金收支的重大投资和筹资活动：		
债务转为资本		
一年内到期的可转换公司债券		
融资租入固定资产		
3. 现金及现金等价物净变动情况：		
现金的期末余额	592,821,755.23	717,324,188.31
减：现金的期初余额	717,324,188.31	433,565,095.12
加：现金等价物的期末余额		
减：现金等价物的期初余额		
现金及现金等价物净增加额	-124,502,433.08	283,759,093.19

(2) 本期支付的取得子公司的现金净额

□适用 √不适用

(3) 本期收到的处置子公司的现金净额

□适用 √不适用

(4) 现金和现金等价物的构成

√适用 □不适用

单位：元 币种：人民币

项目	期末余额	期初余额
一、现金	592,821,755.23	717,324,188.31
其中：库存现金		
可随时用于支付的银行存款	592,821,755.23	717,324,188.31
可随时用于支付的其他货币资金		
可用于支付的存放中央银行款项		
存放同业款项		
拆放同业款项		
二、现金等价物		
其中：三个月内到期的债券投资		
三、期末现金及现金等价物余额	592,821,755.23	717,324,188.31
其中：母公司或集团内子公司使用受限制的现金和现金等价物		

(5) 使用范围受限但仍作为现金和现金等价物列示的情况

□适用 √不适用

(6) 不属于现金及现金等价物的货币资金

□适用 √不适用

其他说明：

□适用 √不适用

80、所有者权益变动表项目注释

说明对上年期末余额进行调整的“其他”项目名称及调整金额等事项：

□适用 √不适用

81、外币货币性项目

(1) 外币货币性项目

√适用 □不适用

单位：元

项目	期末外币余额	折算汇率	期末折算人民币余额
货币资金	-	-	66,772,296.63
其中：美元	9,269,409.76	7.0827	65,652,448.51
港币	1,157,888.48	0.9062	1,049,278.54
新台币	305,496.00	0.2310	70,569.58
应收账款	-	-	51,182,534.72
其中：美元	7,206,884.23	7.0827	51,044,198.94
港币	152,654.80	0.9062	138,335.78
预付账款	-	-	3,296,348.07
其中：美元	465,408.40	7.0827	3,296,348.07
其他应收款	-	-	41,385.65
其中：美元	2,373.00	7.0827	16,807.25
新台币	106,400.00	0.2310	24,578.40
应付账款	-	-	881,193.89
其中：美元	64,067.90	7.0827	453,773.72
港币	410,465.94	0.9062	371,964.23
新台币	240,069.00	0.2310	55,455.94
合同负债	-	-	50,445.68
其中：美元	7,122.38	7.0827	50,445.68
应付职工薪酬			806,283.83
其中：美元	113,838.48	7.0827	806,283.83
应交税费	-	-	10,587.86
其中：美元	1,494.89	7.0827	10,587.86
其他应付款			32,497.08
其中：新台币	140,680.00	0.2310	32,497.08
一年内到期的非流动负债			4,126,451.12
其中：美元	582,609.90	7.0827	4,126,451.12
长期应付款			1,232,389.80
其中：美元	174,000.00	7.0827	1,232,389.80

其他流动资产			707,895.89
其中：美元	99,947.18	7.0827	707,895.89

(2) 境外经营实体说明，包括对于重要的境外经营实体，应披露其境外主要经营地、记账本位币及选择依据，记账本位币发生变化的还应披露原因

适用 不适用

聚辰半导体进出口（香港）有限公司的主要经营地在中国香港，记账本位币为美元，记账本位币的选择依据是以公司主要经营活动地域和所受风险影响为依据。

82、租赁

(1) 作为承租人

适用 不适用

项目	本期金额	上期金额
租赁负债的利息费用	383,121.33	372,276.51
计入相关资产成本或当期损益的简化处理的短期租赁费用	89,069.74	104,776.27
计入相关资产成本或当期损益的简化处理的低价值资产租赁费用（低价值资产的短期租赁费用除外）		
计入相关资产成本或当期损益的未纳入租赁负债计量的可变租赁付款额		
其中：售后租回交易产生部分		
转租使用权资产取得的收入		
与租赁相关的总现金流出	4,528,730.93	6,425,810.44
售后租回交易产生的相关损益		
售后租回交易现金流入		
售后租回交易现金流出		

本公司不存在未纳入租赁负债计量的未来潜在现金流出。

本公司已承诺但尚未开始的租赁预计未来年度现金流出的情况如下：

剩余租赁期	未折现租赁付款额
1 年以内	402,285.72
1 至 2 年	407,314.29
2 至 3 年	316,800.00
3 年以上	

合计	1,126,400.01
----	--------------

未纳入租赁负债计量的可变租赁付款额

适用 不适用

简化处理的短期租赁或低价值资产的租赁费用

适用 不适用

售后租回交易及判断依据

适用 不适用

(2) 作为出租人

作为出租人的经营租赁

适用 不适用

作为出租人的融资租赁

适用 不适用

未折现租赁收款额与租赁投资净额的调节表

适用 不适用

未来五年未折现租赁收款额

适用 不适用

(3) 作为生产商或经销商确认融资租赁销售损益

适用 不适用

83、其他

适用 不适用

八、研发支出

(1) 按费用性质列示

适用 不适用

单位：元 币种：人民币

项目	本期发生额	上期发生额
工资薪金	75,655,553.36	66,940,833.46
股份支付	24,887,690.51	35,587,382.98

制版费	33,504,409.48	14,859,342.34
软件使用费	6,586,943.75	4,486,114.61
物料消耗费	10,477,691.88	5,848,080.62
其他	9,695,030.06	6,305,075.01
合计	160,807,319.04	134,026,829.02
其中：费用化研发支出	160,807,319.04	134,026,829.02
资本化研发支出		

(2) 符合资本化条件的研发项目开发支出

适用 不适用

重要的资本化研发项目

适用 不适用

开发支出减值准备

适用 不适用

(3) 重要的外购在研项目

适用 不适用

九、合并范围的变更

1、非同一控制下企业合并

适用 不适用

2、同一控制下企业合并

适用 不适用

3、反向购买

适用 不适用

4、处置子公司

本期是否存在丧失子公司控制权的交易或事项

适用 不适用

其他说明：

适用 不适用

是否存在通过多次交易分步处置对子公司投资且在本期丧失控制权的情形

适用 不适用

其他说明：

适用 不适用

5、其他原因的合并范围变动

说明其他原因导致的合并范围变动（如，新设子公司、清算子公司等）及其相关情况：

适用 不适用

6、其他

适用 不适用

2023 年 8 月，聚感微（上海）半导体有限公司已完成工商注销。

十、在其他主体中的权益

1、在子公司中的权益

（1）企业集团的构成

适用 不适用

单位:元 币种:人民币

子公司名称	主要经营地	注册资本	注册地	业务性质	持股比例（%）		取得方式
					直接	间接	
聚辰半导体进出口（香港）有限公司	香港	13 美元	香港	集成电路销售	100.00		投资设立
Giantec Semiconductor Corporation	California	20 万美元	California	集成电路研发销售	100.00		投资设立
上海聚栋半导体有限公司	上海	200 万元人民币	上海	集成电路研发销售	51.00		投资设立
聚辰半导体（南京）有限公司	南京	1000 万元人民币	南京	集成电路研发销售	100.00		投资设立
聚辰半导体（苏州）有限公司	苏州	700 万元人民币	苏州	集成电路研发销售	100.00		投资设立

（2）重要的非全资子公司

适用 不适用

单位:元 币种:人民币

子公司名称	少数股东持股比例	本期归属于少数股东的损益	本期向少数股东宣告分派的股利	期末少数股东权益余额
上海聚栋半导体有限公司	49.00%	-17,662,639.11		-28,696,017.28

子公司少数股东的持股比例不同于表决权比例的说明:

适用 不适用

其他说明:

适用 不适用

(3) 重要非全资子公司的主要财务信息

适用 不适用

单位:元 币种:人民币

子公司名称	期末余额						期初余额					
	流动资产	非流动资产	资产合计	流动负债	非流动负债	负债合计	流动资产	非流动资产	资产合计	流动负债	非流动负债	负债合计
上海聚栋半导体有限公司	79,577,258.12	5,798,413.68	85,375,671.80	141,829,234.16	2,109,738.22	143,938,972.38	59,614,163.12	2,528,542.70	62,142,705.82	85,513,171.83	407,381.44	85,920,553.27

子公司名称	本期发生额				上期发生额			
	营业收入	净利润	综合收益总额	经营活动现金流量	营业收入	净利润	综合收益总额	经营活动现金流量
上海聚栋半导体有限公司	41,154,382.89	-35,765,453.13	-35,765,453.13	6,395,410.10	11,232,893.57	-15,225,484.82	-15,225,484.82	1,921,728.32

(4) 使用企业集团资产和清偿企业集团债务的重大限制

适用 不适用

(5) 向纳入合并财务报表范围的结构化主体提供的财务支持或其他支持

适用 不适用

其他说明:

适用 不适用

2、在子公司的所有者权益份额发生变化且仍控制子公司的交易

适用 不适用

3、在合营企业或联营企业中的权益

√适用 □不适用

(1) 重要的合营企业或联营企业

□适用 √不适用

(2) 重要合营企业的主要财务信息

□适用 √不适用

(3) 重要联营企业的主要财务信息

□适用 √不适用

(4) 不重要的合营企业和联营企业的汇总财务信息

√适用 □不适用

单位：元 币种：人民币

	期末余额/ 本期发生额	期初余额/ 上期发生额
联营企业：		
投资账面价值合计	6,155,661.54	-1,843,488.63
下列各项按持股比例计算的合计数		
--净利润	-1,602,795.78	-1,843,488.63
--其他综合收益		
--综合收益总额	-1,602,795.78	-1,843,488.63

(5) 合营企业或联营企业向本公司转移资金的能力存在重大限制的说明

□适用 √不适用

(6) 合营企业或联营企业发生的超额亏损

□适用 √不适用

(7) 与合营企业投资相关的未确认承诺

□适用 √不适用

(8) 与合营企业或联营企业投资相关的或有负债

□适用 √不适用

4、重要的共同经营

□适用 √不适用

5、在未纳入合并财务报表范围的结构化主体中的权益

未纳入合并财务报表范围的结构化主体的相关说明：

适用 不适用**6、其他**适用 不适用**十一、政府补助****1、报告期末按应收金额确认的政府补助**适用 不适用

未能在预计时点收到预计金额的政府补助的原因

适用 不适用**2、涉及政府补助的负债项目**适用 不适用

单位：元 币种：人民币

财务报表项目	期初余额	本期新增补助金额	本期计入营业外收入金额	本期转入其他收益	本期其他变动	期末余额	与资产/收益相关
递延收益	3,162,500.00			3,162,500.00			与收益相关
递延收益	3,603,998.09	1,337,100.00		464,536.41		4,476,561.68	与资产相关
合计	6,766,498.09	1,337,100.00	/	3,627,036.41		4,476,561.68	/

3、计入当期损益的政府补助适用 不适用

单位：元 币种：人民币

类型	本期发生额	上期发生额
与资产相关	464,536.41	258,082.06
与收益相关	14,057,406.61	4,137,643.40
合计	14,521,943.02	4,395,725.46

十二、与金融工具相关的风险

1、金融工具的风险

适用 不适用

本公司在经营过程中面临各种金融风险：信用风险、流动性风险和市场风险（包括汇率风险、利率风险和其他价格风险）。上述金融风险以及本公司为降低这些风险所采取的风险管理政策如下所述：

公司董事会全面负责风险管理目标和政策的确定，并对风险管理目标和政策承担最终责任，但是董事会已授权本公司管理层设计和实施能确保风险管理目标和政策得以有效执行的程序。董事会通过财务部递交的月度报告来审查已执行程序的有效性以及风险管理目标和政策的合理性。本公司的内部审计部门也会审计风险管理的政策和程序，并将有关发现汇报给审计委员会。

2、套期

（1）公司开展套期业务进行风险管理

适用 不适用

其他说明

适用 不适用

（2）公司开展符合条件套期业务并应用套期会计

适用 不适用

其他说明

适用 不适用

（3）公司开展套期业务进行风险管理、预期能实现风险管理目标但未应用套期会计

适用 不适用

其他说明

适用 不适用

3、金融资产转移

（1）转移方式分类

适用 不适用

(2) 因转移而终止确认的金融资产

□适用 √不适用

(3) 继续涉入的转移金融资产

□适用 √不适用

其他说明

□适用 √不适用

十三、公允价值的披露

1、以公允价值计量的资产和负债的期末公允价值

√适用 □不适用

单位:元 币种:人民币

项目	期末公允价值			
	第一层次公允价值计量	第二层次公允价值计量	第三层次公允价值计量	合计
一、持续的公允价值计量				
(一) 交易性金融资产	82,249,960.52	634,030,452.06		716,280,412.58
1. 以公允价值计量且变动计入当期损益的金融资产	82,249,960.52	634,030,452.06		716,280,412.58
(1) 债务工具投资				
(2) 权益工具投资	82,249,960.52			82,249,960.52
(3) 衍生金融资产				
(4) 其他		634,030,452.06		634,030,452.06
2. 指定以公允价值计量且其变动计入当期损益的金融资产				
(1) 债务工具投资				
(2) 权益工具投资				
(二) 其他债权投资				
(三) 其他权益工具投资			35,493,132.99	35,493,132.99
(四) 其他非流动金融资产			34,239,677.58	34,239,677.58
1. 以公允价值计量且其变动计入当期损益的金融资产			34,239,677.58	34,239,677.58
(1) 债务工具投资				

(2) 权益工具投资				
(3) 衍生金融资产				
(4) 其他			34,239,677.58	34,239,677.58
2.指定为以公允价值计量且其变动计入当期损益的金融资产				
(1) 债务工具投资				
(2) 其他				
持续以公允价值计量的资产总额	82,249,960.52	634,030,452.06	69,732,810.57	786,013,223.15
(六) 交易性金融负债				
1.以公允价值计量且变动计入当期损益的金融负债				
其中：发行的交易性债券				
衍生金融负债				
其他				
2.指定为以公允价值计量且变动计入当期损益的金融负债				
持续以公允价值计量的负债总额				
二、非持续的公允价值计量				
(一) 持有待售资产				
非持续以公允价值计量的资产总额				
非持续以公允价值计量的负债总额				

2、持续和非持续第一层次公允价值计量项目市价的确定依据

√适用 □不适用

2023 年公司出资 99,999,952.00 元参与华虹半导体有限公司首次公开发行股票的战略配售，截至 2023 年 12 月 31 日，公司持有华虹半导体有限公司股票 1,923,076.00 股，期末公允价值按资产负债表日公开交易市场的收盘价确定。

3、持续和非持续第二层次公允价值计量项目，采用的估值技术和重要参数的定性及定量信息

√适用 □不适用

项目	期末公允价值	估值技术	重要参数	
			定性信息	定量信息
结构性存款	634,030,452.06	现金流量折现法		1、美元/日元即期汇率 2、欧元/美元即期汇率 3、黄金美元定价 4、预期收益率等

4、持续和非持续第三层次公允价值计量项目，采用的估值技术和重要参数的定性及定量信息

适用 不适用

项目	期末公允价值	估值技术	不可观察输入值	范围区间（加权平均值）
聚源芯创私募基金	34,239,677.58	资产基础法	估值日净资产	34,239,677.58
非上市公司权益工具	35,493,132.99	公允价值的最佳估计	近期融资价格	35,493,132.99

5、持续的第三层次公允价值计量项目，期初与期末账面价值间的调节信息及不可观察参数敏感性分析

适用 不适用

项目	上年年末余额	转入第三层次	转出第三层次	当期利得或损失总额		购买、发行、出售和结算				期末余额	对于在报告期末持有的资产，计入损益的当期未实现利得或变动
				计入损益	计入其他综合收益	购买	发行	出售	结算		
☑交易性金融资产	670,054,712.33			- 18,774,251.75		1,924,999, 952.00			1,860,0 00,000. 00	716,280,4 12.58	
以公允价值计量且其变动计入当期损益的金融资产	670,054,712.33			- 18,774,251.75		1,924,999, 952.00			1,860,0 00,000. 00	716,280,4 12.58	
—债务工具投资											
—权益工具投资				- 17,749,991.48		99,999,952 .00				82,249,96 0.52	
—衍生金融资产											
—其他	670,054,712.33			-1,024,260.27		1,825,000, 000.00			1,860,0 00,000. 00	634,030,4 52.06	
指定为以公允价值计量且其											

变动计入当期损益的金融资产											
—债务工具投资											
—其他											
<input checked="" type="checkbox"/> 应收款项融资											
<input checked="" type="checkbox"/> 其他债权投资											
<input checked="" type="checkbox"/> 其他权益工具投资						35,493,132.99				35,493,132.99	
<input checked="" type="checkbox"/> 其他非流动金融资产	20,492,003.71			3,747,673.87		10,000,000.00				34,239,677.58	
以公允价值计量且其变动计入当期损益的金融资产	20,492,003.71			3,747,673.87		10,000,000.00				34,239,677.58	
—债务工具投资											
—权益工具投资											
—衍生金融资产											
—其他	20,492,003.71			3,747,673.87		10,000,000.00				34,239,677.58	
指定为以公允价值计量且其变动计入当期损益的金融资产											
—债务工具投资											
—其他											
合计	690,546,716.04			-15,026,577.88		1,970,493,084.99			1,860,000,000.00	786,013,223.15	
其中：与金融资产有关的损益											
与非金融资产有关的损益											

6、持续的公允价值计量项目，本期内发生各层级之间转换的，转换的原因及确定转换时点的政策

适用 不适用

7、本期内发生的估值技术变更及变更原因

适用 不适用

8、不以公允价值计量的金融资产和金融负债的公允价值情况

√适用 □不适用

本公司以摊余成本计量的金融资产和金融负债主要包括：货币资金、应收账款、其他应收款、应付账款、其他应付款、应付债券等。

本公司不以公允价值计量的金融资产和金融负债的账面价值与公允价值相差很小，不再详细披露。

9、其他

□适用 √不适用

十四、关联方及关联交易**1、本企业的母公司情况**

√适用 □不适用

单位：万元 币种：人民币

母公司名称	注册地	业务性质	注册资本	母公司对本企业的持股比例 (%)	母公司对本企业的表决权比例 (%)
上海天壕科技有限公司	江西丰城	投资管理	15,000.00	21.13	21.13

本企业的母公司情况的说明

上海天壕科技有限公司，原名为江西和光投资管理有限公司，持有本公司 21.13% 的股权，是公司的控股股东，成立于 2014 年 01 月 22 日。统一社会信用代码：91360981091062871N，注册资本为人民币 15,000.00 万元，股东为天壕投资集团有限公司和陈作宁，分别认缴对上海天壕科技有限公司出资 14,999.00 万元和 1.00 万元，法定代表人为陈作宁。上海天壕科技有限公司经营范围：投资管理。

本企业最终控制方是陈作涛，陈作涛作为天壕投资集团有限公司实际控制人，通过上海天壕科技有限公司、武汉珞珈梧桐新兴产业投资基金合伙企业（有限合伙）和北京珞珈天壕投资中心（有限合伙）合计控制本公司 29.32% 的股份，进而控制本公司。

2、本企业的子公司情况

本企业子公司的情况详见本附注“十、在其他主体中的权益”。

□适用 √不适用

3、本企业合营和联营企业情况

本企业重要的合营或联营企业详见本附注“十、在其他主体中的权益”。

适用 不适用

本期与本公司发生关联方交易，或前期与本公司发生关联方交易形成余额的其他合营或联营企业情况如下

适用 不适用

其他说明

适用 不适用

4、其他关联方情况

适用 不适用

5、关联交易情况

(1) 购销商品、提供和接受劳务的关联交易

采购商品/接受劳务情况表

适用 不适用

出售商品/提供劳务情况表

适用 不适用

购销商品、提供和接受劳务的关联交易说明

适用 不适用

(2) 关联受托管理/承包及委托管理/出包情况

本公司受托管理/承包情况表：

适用 不适用

关联托管/承包情况说明

适用 不适用

本公司委托管理/出包情况表

适用 不适用

关联管理/出包情况说明

适用 不适用

(3) 关联租赁情况

本公司作为出租方：

适用 不适用

本公司作为承租方：

适用 不适用

关联租赁情况说明

适用 不适用

(4) 关联担保情况

本公司作为担保方

适用 不适用

本公司作为被担保方

适用 不适用

关联担保情况说明

适用 不适用

(5) 关联方资金拆借

适用 不适用

(6) 关联方资产转让、债务重组情况

适用 不适用

(7) 关键管理人员报酬

适用 不适用

单位：元 币种：人民币

项目	本期发生额	上期发生额
关键管理人员报酬	10,845,234.73	19,139,283.52

(8) 其他关联交易

适用 不适用

6、应收、应付关联方等未结算项目情况

(1) 应收项目

□适用 √不适用

(2) 应付项目

□适用 √不适用

(3) 其他项目

□适用 √不适用

7、关联方承诺

□适用 √不适用

8、其他

□适用 √不适用

十五、股份支付

1、各项权益工具

√适用 □不适用

数量单位：股 金额单位：元 币种：人民币

授予对象类别	本期授予		本期行权		本期解锁		本期失效	
	数量	金额	数量	金额	数量	金额	数量	金额
销售人员	484,000.00	16,230,981.80	81,325.00	4,441,135.63			9,750.00	411,800.00
管理人员	50,200.00	1,683,461.34	73,100.00	4,084,400.97				
研发人员	639,000.00	21,428,920.19	715,100.00	24,997,326.53			55,250.00	2,438,197.70
生产人员			5,000.00	270,450.00				
合计	1,173,200.00	39,343,363.33	874,525.00	33,793,313.13			65,000.00	2,849,997.70

期末发行在外的股票期权或其他权益工具

√适用 □不适用

授予对象类别	期末发行在外的股票期权		期末发行在外的其他权益工具	
	行权价格的范围	合同剩余期限	行权价格的范围	合同剩余期限
销售人员	16.53 元/股-27.6 元/股	26 个月到 46 个月		
管理人员	16.53 元/股-27.6	26 个月到 46 个月		

	元/股	月		
研发人员	16.22 元/股-27.6 元/股	18 个月到 46 个月		
生产人员	16.53 元/股	26 个月		

2、以权益结算的股份支付情况

适用 不适用

单位：元 币种：人民币

授予日权益工具公允价值的确定方法	Black-Scholes 模型
授予日权益工具公允价值的重要参数	按照授予日的本公司股票收盘价确定
可行权权益工具数量的确定依据	根据最新取得的可行权职工人数变动，是否达到规定业绩条件估计等后续信息
本期估计与上期估计有重大差异的原因	无
以权益结算的股份支付计入资本公积的累计金额	233,438,988.96

其他说明

2023 年 9 月 22 日，本公司召开 2023 年第二次临时股东大会，审议并通过了《聚辰半导体股份有限公司 2023 年限制性股票激励计划（草案）》、《聚辰半导体股份有限公司 2023 年限制性股票激励计划实施考核管理办法》、《关于授权董事会办理 2023 年限制性股票激励计划有关事项的议案》。本次股权激励拟授予的限制性股票数量为 120 万股，约占本激励计划草案公告时公司股本总额 15,817.3037 万股的 0.76%，其中，首次授予数量为 113.82 万股，预留数量为 6.18 万股。限制性股票激励计划的股票来源为公司向激励对象定向发行公司限制性股票，股票的种类为人民币 A 股普通股。

2023 年 10 月 18 日，本公司召开第二届董事会第二十次会议，审议并通过《关于向 2023 年限制性股票激励计划激励对象首次授予限制性股票的议案》、《关于向 2023 年限制性股票激励计划激励对象授予预留部分限制性股票的议案》，决议以 2023 年 10 月 18 日作为本次股权激励计划的权益授予日，向 68 名激励对象首次授予 113.82 万股限制性股票，授予价格为 27.60 元/股，向 2 名激励对象授予 3.50 万股预留部分限制性股票，授予价格为 27.60 元/股。本激励计划首次授予的限制性股票在首次授予日起满 12 个月后分四期归属，每期归属的比例分别为 25%、25%、25%、25%；预留的限制性股票在预留授予部分限制性股票授予日起满 12 个月后分四期归属，每期归属的比例分别为 25%、25%、25%、25%。

3、以现金结算的股份支付情况

适用 不适用

4、本期股份支付费用

√适用 □不适用

单位：元 币种：人民币

授予对象类别	以权益结算的股份支付费用	以现金结算的股份支付费用
销售人员	13,326,339.12	
管理人员	6,428,668.96	
研发人员	24,887,690.51	
生产人员		
合计	44,642,698.59	

5、股份支付的修改、终止情况

□适用 √不适用

6、其他

□适用 √不适用

十六、承诺及或有事项**1、重要承诺事项**

√适用 □不适用

资产负债表日存在的对外重要承诺、性质、金额

与联营企业投资相关的未确认承诺详见本附注“十、在其他主体中的权益”部分相应内容；
与租赁相关的承诺详见本附注“五、（五十四）租赁”

2、或有事项**（1）资产负债表日存在的重要或有事项**

□适用 √不适用

（2）公司没有需要披露的重要或有事项，也应予以说明：

□适用 √不适用

3、其他

√适用 □不适用

与联营企业投资相关的未确认承诺详见本附注“十、在其他主体中的权益”部分相应内容；
与租赁相关的承诺详见本附注“五、（五十四）租赁”。

十七、资产负债表日后事项

1、重要的非调整事项

适用 不适用

2、利润分配情况

适用 不适用

公司第二届董事会第二十四次会议于 2024 年 3 月 29 日审议通过《聚辰半导体股份有限公司 2023 年年度利润分配方案》，拟以实施权益分派股权登记日登记的总股本扣减公司回购专用证券账户中股份为基数，向全体股东每 10 股分派现金红利人民币 2.00 元（含税），不送红股，不以公积金转增股本。截至 2023 年 12 月 31 日，公司总股本为 158,173,037 股，以此计算合计拟派发现金红利 31,634,607.40 元（含税），占公司 2023 年度归属于上市公司股东的净利润的比例为 31.52%。

3、销售退回

适用 不适用

4、其他资产负债表日后事项说明

适用 不适用

2024 年 2 月 20 日，经公司 2024 年第一次临时股东大会批准，公司将通过上海证券交易所交易系统以集中竞价交易方式回购股份，所回购的股份用于减少注册资本并将依法注销。本次回购股份的资金总额不低于人民币 5,000 万元（含）、不超过人民币 10,000 万元（含），回购股份价格不超过人民币 70.00 元/股（含），回购股份期限为自股东大会审议通过回购股份方案之日起的 6 个月内。

十八、其他重要事项

1、前期会计差错更正

（1）追溯重述法

适用 不适用

（2）未来适用法

适用 不适用

2、重要债务重组

适用 不适用

3、资产置换**(1) 非货币性资产交换**

□适用 √不适用

(2) 其他资产置换

□适用 √不适用

4、年金计划

□适用 √不适用

5、终止经营

□适用 √不适用

6、分部信息**(1) 报告分部的确定依据与会计政策**

√适用 □不适用

公司以内部组织结构、管理要求、内部报告制度等为依据确定经营分部。公司的经营分部是指同时满足下列条件的组成部分：（1）该组成部分能够在日常活动中产生收入、发生费用；（2）管理层能够定期评价该组成部分的经营成果，以决定向其配置资源、评价其业绩；（3）能够通过分析取得该组成部分的财务状况、经营成果和现金流量等有关会计信息。

本公司产品为半导体单一产品，其行业为集成电路设计行业，故无以行业分部/产品分部为基础的报告分部。本公司以地区分部为基础确定报告分部，主营业务收入、主营业务成本按最终实现销售地进行划分，资产和负债按经营实体所在地进行划分。

(2) 报告分部的财务信息

√适用 □不适用

单位：元 币种：人民币

项目	境内	境外	分部间抵销	合计
对外交易收入	379,026,097.98	324,450,421.19		703,476,519.17
分部间交易收入	489,744,617.90	4,024,706.64	493,769,324.54	
资产总额	2,351,120,720.50	105,881,441.89	406,789,893.41	2,050,212,268.98
负债总额	352,004,311.04	70,533,966.31	314,936,802.78	107,601,474.57

(3) 公司无报告分部的，或者不能披露各报告分部的资产总额和负债总额的，应说明原因

□适用 √不适用

(4) 其他说明

√适用 □不适用

本公司在编制本财务报表时，按照中国证券监督管理委员会于 2023 年 12 月 22 日发布的《公开发行证券的公司信息披露编报规则第 15 号——财务报告的一般规定（2023 年修订）》的要求披露有关财务信息，执行该规定没有对其他项目的可比会计期间主要财务数据披露格式产生重大影响。

7、其他对投资者决策有影响的重要交易和事项

□适用 √不适用

8、其他

□适用 √不适用

十九、母公司财务报表主要项目注释**1、应收账款****(1) 按账龄披露**

√适用 □不适用

单位：元 币种：人民币

账龄	期末账面余额	期初账面余额
1 年以内	235,031,732.86	251,346,218.69
1 年以内小计	235,031,732.86	251,346,218.69
1 至 2 年		
2 至 3 年		
3 年以上		
3 至 4 年		
4 至 5 年		
5 年以上		
小计	235,031,732.86	251,346,218.69
减：坏账准备	2,390,592.70	1,128,300.92
合计	232,641,140.16	250,217,917.77

(2) 按坏账计提方法分类披露

√适用 □不适用

单位：元 币种：人民币

类别	期末余额					期初余额			
	账面余额		坏账准备		账面价值	账面余额		坏账准备	
	金额	比例 (%)	金额	计提比例 (%)		金额	比例 (%)	金额	计提比例 (%)
按单项计提坏账准备									
按组合计提坏账准备	235,031,732.86	100.00	2,390,592.70	1.02	232,641,140.16	251,346,218.69	100.00	1,128,300.92	
其中:									
组合 1	79,686,423.25	33.90	2,390,592.70	3.00	77,295,830.55	37,610,030.51	14.96	1,128,300.92	
组合 2	155,345,309.61	66.10			155,345,309.61	213,736,188.18	85.04		
合计	235,031,732.86	100.00	2,390,592.70	/	232,641,140.16	251,346,218.69	100.00	1,128,300.92	

按单项计提坏账准备:

适用 不适用

按组合计提坏账准备:

适用 不适用

组合计提项目: 组合 1

单位: 元 币种: 人民币

名称	期末余额		
	应收账款	坏账准备	计提比例 (%)
1 年以内	79,686,423.25	2,390,592.70	3.00
合计	79,686,423.25	2,390,592.70	3.00

按组合计提坏账准备的说明:

适用 不适用

按预期信用损失一般模型计提坏账准备

适用 不适用

对本期发生损失准备变动的应收账款账面余额显著变动的情况说明:

适用 不适用

(3) 坏账准备的情况

适用 不适用

单位：元 币种：人民币

类别	期初余额	本期变动金额				期末余额
		计提	收回或转回	转销或核销	其他变动	
按组合计提坏账准备	1,128,300.92	1,278,851.78		16,560.00		2,390,592.70
合计	1,128,300.92	1,278,851.78		16,560.00		2,390,592.70

其中本期坏账准备收回或转回金额重要的：

适用 不适用

(4) 本期实际核销的应收账款情况

适用 不适用

单位：元 币种：人民币

项目	核销金额
实际核销的应收账款	16,560.00

其中重要的应收账款核销情况

适用 不适用

(5) 按欠款方归集的期末余额前五名的应收账款和合同资产情况

适用 不适用

单位：元 币种：人民币

单位名称	应收账款期末余额	合同资产期末余额	应收账款和合同资产期末余额	占应收账款和合同资产期末余额合计数的比例 (%)	坏账准备期末余额
Giantec-Semi Import Export (Hong Kong) Ltd.	61,017,446.69		61,017,446.69	25.96	
聚辰半导体（南京）有限公司	94,327,862.92		94,327,862.92	40.13	
客户 C	28,011,882.17		28,011,882.17	11.92	840,356.47
客户 D	13,725,551.06		13,725,551.06	5.84	411,766.53
客户 E	9,937,975.60		9,937,975.60	4.23	298,139.27

合计	207,020,718.44		207,020,718.44	88.08	1,550,262.27
----	----------------	--	----------------	-------	--------------

其他说明：

适用 不适用

2、其他应收款

项目列示

适用 不适用

单位：元 币种：人民币

项目	期末余额	期初余额
应收利息		
应收股利		
其他应收款	604,187.13	1,279,576.25
合计	604,187.13	1,279,576.25

其他说明：

适用 不适用

应收利息

(1) 应收利息分类

适用 不适用

(2) 重要逾期利息

适用 不适用

(3) 按坏账计提方法分类披露

适用 不适用

按单项计提坏账准备：

适用 不适用

按单项计提坏账准备的说明：

适用 不适用

按组合计提坏账准备：

适用 不适用

按预期信用损失一般模型计提坏账准备

适用 不适用

对本期发生损失准备变动的应收利息账面余额显著变动的情况说明：

适用 不适用

(4) 坏账准备的情况

适用 不适用

其中本期坏账准备收回或转回金额重要的：

适用 不适用

(5) 本期实际核销的应收利息情况

适用 不适用

其中重要的应收利息核销情况

适用 不适用

核销说明：

适用 不适用

其他说明：

适用 不适用

应收股利

(1) 应收股利

适用 不适用

(2) 重要的账龄超过 1 年的应收股利

适用 不适用

(3) 按坏账计提方法分类披露

适用 不适用

按单项计提坏账准备：

适用 不适用

按单项计提坏账准备的说明：

适用 不适用

按组合计提坏账准备：

适用 不适用

按预期信用损失一般模型计提坏账准备

适用 不适用

对本期发生损失准备变动的应收股利账面余额显著变动的情况说明：

适用 不适用

(4) 坏账准备的情况

适用 不适用

其中本期坏账准备收回或转回金额重要的：

适用 不适用

(5) 本期实际核销的应收股利情况

适用 不适用

其中重要的应收股利核销情况

适用 不适用

核销说明：

适用 不适用

其他说明：

适用 不适用

其他应收款

(1) 按账龄披露

适用 不适用

单位：元 币种：人民币

账龄	期末账面余额	期初账面余额
1 年以内	324,251.63	1,192,812.13
1 年以内小计	324,251.63	1,192,812.13
1 至 2 年	295,074.82	800.00
2 至 3 年	800.00	

3 年以上	1,128,723.90	1,406,200.39
3 至 4 年		
4 至 5 年		
5 年以上		
小计	1,748,850.35	2,599,812.52
减：坏账准备	1,144,663.22	1,320,236.27
合计	604,187.13	1,279,576.25

(2) 按款项性质分类情况

√适用 □不适用

单位：元 币种：人民币

款项性质	期末账面余额	期初账面余额
押金及保证金	635,986.45	1,334,672.42
拆借及代垫款	1,112,863.90	1,265,140.10
合计	1,748,850.35	2,599,812.52

(3) 坏账准备计提情况

√适用 □不适用

单位：元 币种：人民币

坏账准备	第一阶段	第二阶段	第三阶段	合计
	未来12个月预期信用损失	整个存续期预期信用损失（未发生信用减值）	整个存续期预期信用损失（已发生信用减值）	
2023年1月1日余额	66,851.17		1,253,385.10	1,320,236.27
2023年1月1日余额在本期				
--转入第二阶段				
--转入第三阶段				
--转回第二阶段				
--转回第一阶段				
本期计提	16,212.58			16,212.58
本期转回	51,264.43			51,264.43
本期转销				
本期核销			140,521.20	140,521.20
其他变动				

2023年12月31日 余额	31,799.32		1,112,863.90	1,144,663.22
-------------------	-----------	--	--------------	--------------

各阶段划分依据和坏账准备计提比例

单位：元 币种：人民币

账面余额	第一阶段	第二阶段	第三阶段	合计
	未来 12 个月预期信用损失	整个存续期预期信用损失(未发生信用减值)	整个存续期预期信用损失(已发生信用减值)	
上年年末余额	1,346,427.42		1,253,385.10	2,599,812.52
上年年末余额 在本期				
--转入第二阶段				
--转入第三阶段				
--转回第二阶段				
--转回第一阶段				
本期新增	14,641,112.92			14,641,112.92
本期终止确认	15,351,553.89		140,521.20	15,492,075.09
其他变动				
期末余额	635,986.45		1,112,863.90	1,748,850.35

对本期发生损失准备变动的其他应收款账面余额显著变动的情况说明：

适用 不适用

本期坏账准备计提金额以及评估金融工具的信用风险是否显著增加的采用依据：

适用 不适用

(4) 坏账准备的情况

适用 不适用

单位：元 币种：人民币

类别	期初余额	本期变动金额				期末余额
		计提	收回或转回	转销或核销	其他变动	
其他应收款	1,320,236.27	16,212.58	51,264.43	140,521.20		1,144,663.22
合计	1,320,236.27	16,212.58	51,264.43	140,521.20		1,144,663.22

其中本期坏账准备转回或收回金额重要的：

适用 不适用

(5) 本期实际核销的其他应收款情况

√适用 □不适用

单位：元 币种：人民币

项目	核销金额
实际核销的其他应收款	140,521.20

其中重要的其他应收款核销情况：

□适用 √不适用

其他应收款核销说明：

□适用 √不适用

(6) 按欠款方归集的期末余额前五名的其他应收款情况

√适用 □不适用

单位：元 币种：人民币

单位名称	期末余额	占其他应收款期末余额合计数的比例 (%)	款项的性质	账龄	坏账准备期末余额
浦汉沪	1,112,863.90	63.63	拆借及代垫款	3年以上	1,112,863.90
深圳市投资控股有限公司	164,481.26	9.41	押金及保证金	1年以内	8,224.06
上海上实物业管理有限公司创领研发中心物业管理处	159,074.82	9.10	押金及保证金	1-2年	7,953.74
上海凯尔汽车内饰有限公司	135,000.00	7.72	押金及保证金	1-2年	6,750.00
深圳市国贸科技园服务有限公司产业园分公司	85,859.37	4.91	押金及保证金	1年以内	4,292.97
合计	1,657,279.35	94.77	/	/	1,140,084.67

(7) 因资金集中管理而列报于其他应收款

□适用 √不适用

其他说明：

□适用 √不适用

3、长期股权投资

√适用 □不适用

单位：元 币种：人民币

项目	期末余额			期初余额		
	账面余额	减值准备	账面价值	账面余额	减值准备	账面价值
对子公司投资	69,568,432.01		69,568,432.01	63,073,688.15		63,073,688.15
对联营、合营企业投资	6,155,661.54		6,155,661.54			
合计	75,724,093.55		75,724,093.55	63,073,688.15		63,073,688.15

(1) 对子公司投资

√适用 □不适用

单位：元 币种：人民币

被投资单位	期初余额	本期增加	本期减少	期末余额	本期计提减值准备	减值准备期末余额
聚辰半导体进出口(香港)有限公司	49,917,763.15	4,517,133.73		54,434,896.88		
上海聚栋半导体有限公司	1,020,000.00			1,020,000.00		
聚辰半导体(南京)有限公司	3,000,000.00			3,000,000.00		
聚辰半导体(苏州)有限公司	9,135,925.00	1,977,610.13		11,113,535.13		
聚感微(上海)半导体有限公司		1,060,000.00	1,060,000.00			
合计	63,073,688.15	7,554,743.86	1,060,000.00	69,568,432.01		

(2) 对联营、合营企业投资

√适用 □不适用

单位：元 币种：人民币

投资单位	期初余额	本期增减变动								期末余额	减值准备期末余额
		追加投资	减少投资	权益法下确认的投资损益	其他综合收益调整	其他权益变动	宣告发放现金股利或利润	计提减值准备	其他		
一、合营企业											

小计										
二、联营企业										
矽 谦 半 导 体 (河 北) 有 限 公 司		9,000,000.00		-2,844,338.46						6,155,661.54
小计		9,000,000.00		-2,844,338.46						6,155,661.54
合计		9,000,000.00		-2,844,338.46						6,155,661.54

(3) 长期股权投资的减值测试情况

□适用 √不适用

4、营业收入和营业成本

(1) 营业收入和营业成本情况

√适用 □不适用

单位：元 币种：人民币

项目	本期发生额		上期发生额	
	收入	成本	收入	成本
主营业务	696,106,681.78	384,624,298.15	984,881,466.05	334,691,288.95
其他业务				
合计	696,106,681.78	384,624,298.15	984,881,466.05	334,691,288.95

(2) 营业收入、营业成本的分解信息

√适用 □不适用

单位：元 币种：人民币

合同分类	合计	
	营业收入	营业成本
业务类型		
芯片销售	696,106,681.78	384,624,298.15
按经营地区分类		
境内	391,066,201.49	290,238,167.96
境外	305,040,480.29	94,386,130.19
按商品转让的时间分类		

在某一时点确认	696,106,681.78	384,624,298.15
在某一时段内确认		
合计	696,106,681.78	384,624,298.15

其他说明

适用 不适用

(3) 履约义务的说明

适用 不适用

(4) 分摊至剩余履约义务的说明

适用 不适用

(5) 重大合同变更或重大交易价格调整

适用 不适用

5、投资收益

适用 不适用

单位：元 币种：人民币

项目	本期发生额	上期发生额
成本法核算的长期股权投资收益		
权益法核算的长期股权投资收益	-1,602,795.78	-1,843,488.63
处置长期股权投资产生的投资收益	446,836.34	
交易性金融资产在持有期间的投资收益		
其他权益工具投资在持有期间取得的股利收入		
债权投资在持有期间取得的利息收入		
其他债权投资在持有期间取得的利息收入		
处置交易性金融资产取得的投资收益		
处置其他权益工具投资取得的投资收益		
处置债权投资取得的投资收益		
处置其他债权投资取得的投资收益		
债务重组收益		
理财产品收益	11,923,179.88	15,821,372.43

处置聚源芯星私募基金收益		7,609,876.66
合计	10,767,220.44	21,587,760.46

6、其他

适用 不适用

二十、补充资料

1、当期非经常性损益明细表

适用 不适用

单位：元 币种：人民币

项目	金额	说明
非流动性资产处置损益，包括已计提资产减值准备的冲销部分	756,415.23	第十节 七、68/73
计入当期损益的政府补助，但与公司正常经营业务密切相关、符合国家政策规定、按照确定的标准享有、对公司损益产生持续影响的政府补助除外	14,521,943.02	第十节 七、67
除同公司正常经营业务相关的有效套期保值业务外，非金融企业持有金融资产和金融负债产生的公允价值变动损益以及处置金融资产和金融负债产生的损益	4,698,407.48	第十节 七、68/70
计入当期损益的对非金融企业收取的资金占用费		
委托他人投资或管理资产的损益		
对外委托贷款取得的损益		
因不可抗力因素，如遭受自然灾害而产生的各项资产损失		
单独进行减值测试的应收款项减值准备转回		
企业取得子公司、联营企业及合营企业的投资成本小于取得投资时应享有被投资单位可辨认净资产公允价值产生的收益		
同一控制下企业合并产生的子公司期初至合并日的当期净损益		
非货币性资产交换损益		
债务重组损益		
企业因相关经营活动不再持续而发生的一次性费用，如安置职工的支出等		
因税收、会计等法律、法规的调整对当期损益产生的一次性影响		
因取消、修改股权激励计划一次性确认的股份支付费用		
对于现金结算的股份支付，在可行权日之后，应付职工薪酬的公允价值变动产生的损益		

采用公允价值模式进行后续计量的投资性房地产公允价值变动产生的损益		
交易价格显失公允的交易产生的收益		
与公司正常经营业务无关的或有事项产生的损益		
受托经营取得的托管费收入		
除上述各项之外的其他营业外收入和支出	-2,497,921.08	第十节 七、74/75
其他符合非经常性损益定义的损益项目	-4,272,741.22	第十节 七、63/67
减：所得税影响额	1,111,421.78	
少数股东权益影响额（税后）	39,288.39	
合计	12,055,393.26	

对公司将《公开发行证券的公司信息披露解释性公告第 1 号——非经常性损益》未列举的项目认定为的非经常性损益项目且金额重大的，以及将《公开发行证券的公司信息披露解释性公告第 1 号——非经常性损益》中列举的非经常性损益项目界定为经常性损益的项目，应说明原因。

适用 不适用

其他说明

适用 不适用

项目	金额	说明
其他符合非经常性损益定义的损益项目	-4,434,382.75	一次性计入费用的股份支付
其他符合非经常性损益定义的损益项目	161,641.53	个税手续费返还

执行《公开发行证券的公司信息披露解释性公告第 1 号--非经常性损益(2023 年修订)》对可比会计期间非经常性损益的影响:无重大影响

2、净资产收益率及每股收益

适用 不适用

报告期利润	加权平均净资产收益率（%）	每股收益	
		基本每股收益	稀释每股收益
归属于公司普通股股东的净利润	5.16	0.64	0.63
扣除非经常性损益后归属于公司普通股股东的净利润	4.54	0.56	0.55

3、境内外会计准则下会计数据差异

适用 不适用

4、其他

适用 不适用

董事长：陈作涛

董事会批准报送日期：2024 年 3 月 29 日

修订信息

适用 不适用