



年度
業績報告

2019



中國石化上海石油化工股份有限公司
SINOPEC SHANGHAI PETROCHEMICAL COMPANY LIMITED

(於中華人民共和國註冊成立的股份有限公司)
股份代號: 00338 香港 600688 上海 SHI 紐約

目 錄

重要提示	2
釋義	4
公司簡介	5
財務資料摘要	6
主要產品	11
普通股股份變動及股東情況	13
董事、監事、高級管理人員和員工情況	23
公司治理	40
內部控制	44
企業管治報告(根據《香港上市規則》而作)	48
董事會報告	74
獨立核數師報告	145
A 按照《國際財務報告準則》編製的財務報表	150
綜合利潤表	150
全面綜合收益表	152
綜合資產負債表	153
綜合權益變動表	155
綜合現金流量表	157
綜合財務報表附註	159
中國境內核數師報告書	273
B 按照中華人民共和國企業會計準則編製的財務報表	278
合併及公司資產負債表	278
合併及公司利潤表	280
合併及公司現金流量表	282
合併股東權益變動表	284
公司股東權益變動表	286
財務報表附註	287
C 財務報表補充資料	415
董事、監事和高級管理人員書面確認意見	417
公司基本情況	418
備查文件目錄	420

重要提示

一、中國石化上海石油化工股份有限公司（「公司」或「本公司」）董事會、監事會及董事、監事、高級管理人員保證2019年年度報告內容的真實、準確、完整，不存在虛假記載、誤導性陳述或重大遺漏，並承擔個別和連帶的法律責任。

二、未親身出席審議通過2019年年度報告的董事會會議的董事情況

董事姓名	董事職務	未親身出席的原因	被委託人姓名
雷典武	非執行董事	因公外出	吳海君

三、普華永道中天會計師事務所（特殊普通合夥）和羅兵咸永道會計師事務所分別審計了本公司按中華人民共和國（「中國」）企業會計準則和《國際財務報告準則》編製的截至2019年12月31日止年度（「報告期」）的財務報表，並出具了標準無保留意見的審計報告。

四、公司負責人董事長吳海君先生、主管會計工作負責人董事、副總經理兼財務總監周美雲先生及會計部門負責人（會計主管人員）財務處處長楊雅婷女士聲明：保證2019年年度報告中財務報告的真實、準確、完整。

五、經董事會審議的報告期利潤分配預案或公積金轉增股本預案

2019年度，本公司按中國企業會計準則的歸屬於母公司股東的淨利潤為人民幣2,213,716千元（按《國際財務報告準則》的歸屬於本公司股東的淨利潤為人民幣2,215,728千元）。根據董事會2020年3月25日通過的2019年度利潤分配預案，以分紅派息股權登記日公司的總股數為基準，派發2019年度股利人民幣0.12元/股（含稅）（「末期股利」）。2019年度利潤分配預案待2019年度股東週年大會（「股東週年大會」）批准後實施。有關本公司召開股東週年大會之日期和時間及暫停股份過戶登記安排將於稍後公佈。股東週年大會通告將根據《中國石化上海石油化工股份有限公司章程》的規定另行公告。股東週年大會通告、隨附通函及代理人委任表格將按照《香港上市規則》寄發予H股股東。

如末期股利藉本公司股東於股東週年大會通過決議案而予以宣派，H股末期股利預期將於2020年7月21日（星期二）或左右支付予於2020年6月29日（星期一）營業時間結束時名列本公司H股股東名冊之股東。末期股利以人民幣計值及宣派。應支付予本公司A股股東的末期股利將以人民幣支付，應支付予本公司H股股東的末期股利將以港幣支付。應付港幣金額將按於股東週年大會通過派發末期股利當日之前一個公曆星期中國外匯交易中心的港幣收市匯率平均值計算。

本公司預期將於2020年6月24日（星期三）至2020年6月29日（星期一）止期間（包括首尾兩天）暫停辦理H股股份過戶登記手續，以確認獲發末期股利之權利。H股股東如欲收取末期股利，必須於2020年6月23日（星期二）下午4時30分或之前將填妥之H股股份過戶表格連同有關之股票交回香港證券登記有限公司，地址為香港灣仔皇后大道東183號合和中心17樓1712-1716。

本公司向A股股東派發股利的股權登記日、派發辦法和時間將另行公告。

六、 前瞻性陳述的風險聲明

本報告中所涉及的未來計劃、發展戰略等前瞻性描述不構成公司對投資者的實質承諾，敬請投資者注意投資風險。

七、 本公司不存在被控股股東及其關聯方非經營性佔用資金情況。

八、 本公司不存在違反規定決策程序對外提供擔保的情況。

九、 重大風險提示

公司已在本報告中詳細描述可能存在的風險，敬請查閱董事會報告第二節管理層討論與分析中關於公司未來發展可能面臨的風險。

十、 年度報告分別以中、英文兩種語言編製，如中、英文發生歧義，以中文版本為準。



釋義

在本報告書中，除非文義另有所指，下列詞語具有如下含義：

「公司」或「本公司」	指	中國石化上海石油化工股份有限公司
「董事會」	指	本公司董事會
「董事」	指	本公司董事
「監事會」	指	本公司監事會
「監事」	指	本公司監事
「中國」	指	中華人民共和國
「報告期」	指	截至2019年12月31日止年度
「香港交易所」	指	香港聯合交易所有限公司
「上海交易所」	指	上海證券交易所
「本集團」	指	本公司及其附屬公司
「中石化集團」	指	中國石油化工集團有限公司
「中石化股份」	指	中國石油化工股份有限公司
「《香港上市規則》」	指	《香港聯合交易所有限公司證券上市規則》
「《上海上市規則》」	指	《上海證券交易所股票上市規則》
「《證券交易的標準守則》」	指	《香港聯合交易所有限公司證券上市規則》附錄十之《上市發行人董事進行證券交易的標準守則》
「《證券法》」	指	《中華人民共和國證券法》
「《公司法》」	指	《中華人民共和國公司法》
「中國證監會」	指	中國證券監督管理委員會
「《公司章程》」	指	《中國石化上海石油化工股份有限公司章程》
「香港交易所網站」	指	www.hkexnews.hk
「上海交易所網站」	指	www.sse.com.cn
「本公司網站」	指	www.spc.com.cn
「HSSE」	指	健康、安全、公共安全和環境保護
「LDAR」	指	洩漏檢測與修復
「COD」	指	化學需氧量
「VOCs」	指	揮發性有機物
「《證券及期貨條例》」	指	香港《證券及期貨條例》，香港法例第571章
「《企業管治守則》」	指	《香港聯合交易所有限公司證券上市規則》附錄十四之《企業管治守則》
「股權激勵計劃」	指	本公司A股股票期權激勵計劃
「國際核數師」	指	羅兵咸永道會計師事務所 註冊公眾利益實體核數師*
「國內核數師」	指	普華永道中天會計師事務所(特殊普通合伙)



中國石化上海石油化工股份有限公司按2019年銷售額計算乃中國最大的石油化工企業之一，具有較強的整體規模實力，是中國重要的成品油、中間石化產品、合成樹脂和合成纖維生產企業，並擁有獨立的公用工程、環境保護系統，及海運、內河航運、鐵路運輸、公路運輸配套設施。

本公司位於上海西南部金山衛，是高度綜合性石油化工企業，主要把石油加工為多種石油產品、中間石化產品、樹脂和塑料及合成纖維。本公司大部分產品銷往中國國內市場，而銷售額主要源自華東地區的客戶。華東地區乃中國發展最快的區域之一。

中國對石化產品日益增長的市場需求，是本公司高質量發展的基礎。本公司利用其高度綜合性的優勢，積極調整產品結構，同時不斷改良現有產品的質量及品種，優化技術並提高關鍵性上游裝置的能力。

1993年7月，本公司為首家在中國註冊成立的公司在全球發售股份，其股份分別在上海交易所、香港交易所及紐約證券交易所上市。

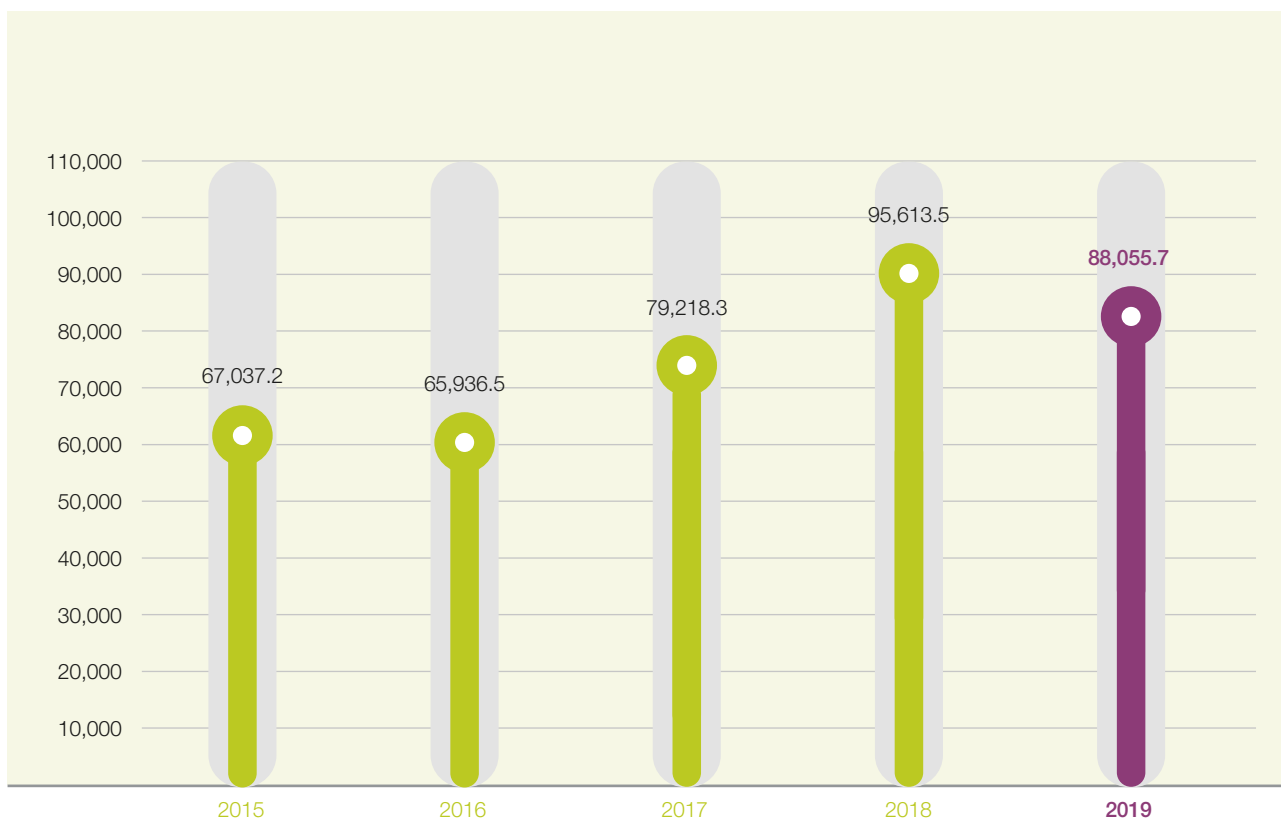
上市以來，公司致力於不斷改善和提高經營管理的效率、本公司的發展目標是建設「國內領先、世界一流」能源化工及新材料公司。

主要財務指標

(一) 按《國際財務報告準則》編製的財務資料(近五年)

單位：人民幣百萬元

截至12月31日止年度	2019年	2018年	2017年	2016年	2015年
銷售淨額	88,055.7	95,613.5	79,218.3	65,936.5	67,037.2
稅前利潤	2,656.1	6,808.1	7,852.9	7,778.3	4,237.2
稅後利潤	2,227.2	5,336.2	6,154.2	5,981.5	3,310.4
本公司股東應佔利潤	2,215.7	5,336.3	6,143.2	5,968.5	3,274.3
基本每股盈利(人民幣元/股)	0.205	0.493	0.569	0.553	0.303
攤薄每股盈利(人民幣元/股)	0.205	0.493	0.568	0.552	0.303
於12月31日					
本公司股東應佔權益	29,863.3	30,346.1	28,230.2	24,722.0	19,797.3
總資產	45,494.1	44,385.9	39,443.5	33,945.6	27,820.6
總負債	15,500.2	13,923.5	10,927.9	8,942.4	7,726.3



(二) 近三年主要會計數據和財務指標(按照中國企業會計準則編製)

單位：人民幣千元

主要會計數據	2019年	2018年	本年比	
			上年增/減(%)	2017年
營業收入	100,346,048	107,764,908	-6.88	92,013,569
利潤總額	2,654,116	6,748,976	-60.67	7,851,234
歸屬於母公司股東的淨利潤	2,213,716	5,277,186	-58.05	6,141,558
歸屬於母公司股東的扣除非經常性損益的淨利潤	2,073,020	5,067,583	-59.09	6,293,745
經營活動產生的現金流量淨額	5,121,209	6,695,099	-23.51	7,078,482
			本年末比	
	2019年末	2018年末	上年末增/減(%)	2017年末
歸屬於母公司股東的淨資產	29,885,341	30,370,126	-1.60	28,256,306
總資產	45,636,128	44,539,960	2.46	39,609,536

主要財務指標(續)

主要財務指標	2019年	2018年	本年比	
			上年增/減(%)	2017年
基本每股收益(人民幣元/股)	0.205	0.488	-57.99	0.568
稀釋每股收益(人民幣元/股)	0.205	0.488	-57.99	0.568
扣除非經常性損益後的基本每股收益 (人民幣元/股)	0.192	0.468	-58.97	0.583
加權平均淨資產收益率(%)*	7.143	16.211	減少9.07個百分點	20.840
扣除非經常性損益後的加權平均淨資產收益率(%)*	6.726	15.567	減少8.84個百分點	21.356
每股經營活動產生的現金流量淨額(人民幣元/股)	0.473	0.619	-23.59	0.655

	2019年末	2018年末	本年末比上年末	
			增/減(%)	2017年末
歸屬於母公司股東的每股淨資產(人民幣元/股)*	2.761	2.806	-1.60	2.613
資產負債率(%)	34.228	31.553	增加2.68個百分點	27.943

* 以上淨資產不包含少數股東權益。

(三) 非經常性損益項目(按中國企業會計準則編製)

單位：人民幣千元

非經常性損益項目	2019年	2018年	2017年
非流動資產處置淨收益／(損失)	158,551	172,508	-13,017
處置長期股權投資(損失)／收益	-60,951	1,622	10,339
減員費用	-45,394	-34,450	-176,954
計入當期損益的政府補助(與企業業務密切相關，按照國家統一標準定額或定量享受的政府補助除外)	79,678	126,329	75,703
對外委託貸款取得的收益	-	11	1,164
外匯期權及遠期外匯合同(損失)／收益	-15,316	14,520	-1,516
結構性存款收益	86,848	-	-
應收款項貼現損失	-19,513	-	-
衍生金融資產及負債公允價值變動收益	1,597	-	-
除上述各項之外的其他營業外收入和支出	-42,322	-55,092	-44,159
少數股東權益影響額(稅後)	3,515	-7,079	-1,526
所得稅影響額	-5,997	-8,766	-2,221
合計	140,696	209,603	-152,187

(四) 按照中國企業會計準則和《國際財務報告準則》編製的財務報表之差異

單位：人民幣千元

	淨利潤		淨資產	
	本年數	上年數	年末數	年初數
按中國企業會計準則	2,225,153	5,277,073	30,015,901	30,486,504
按《國際財務報告準則》	2,227,165	5,336,218	29,993,848	30,462,441

有關境內外會計準則差異的詳情請參閱按照中國企業會計準則編製之年度財務報表之補充資料。

主要財務指標(續)

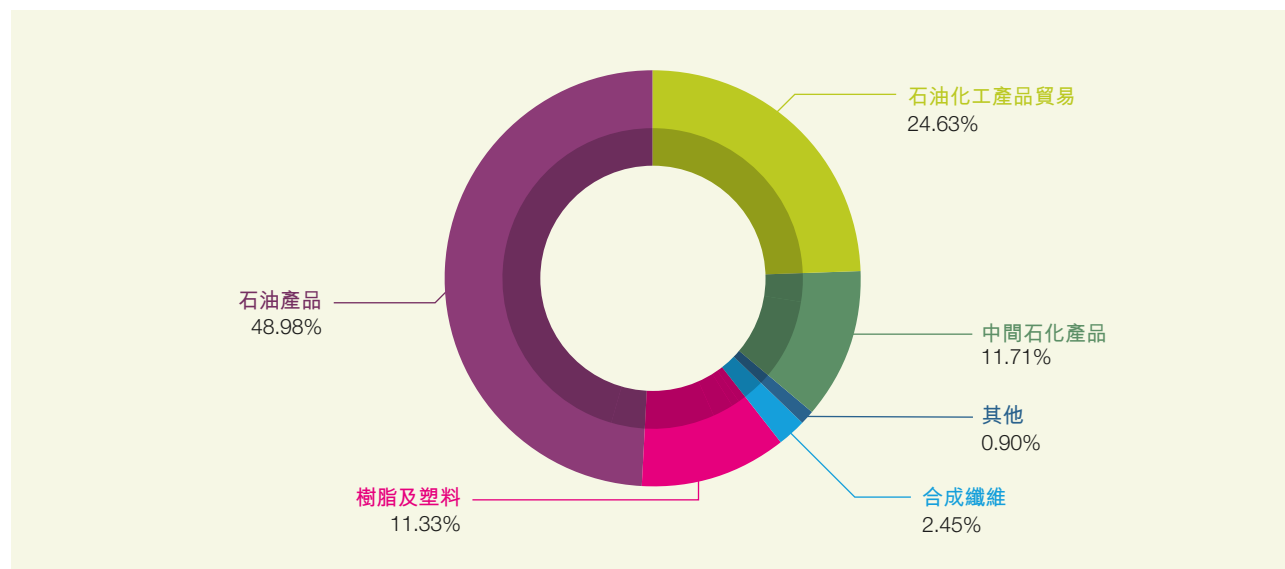
(五) 2019年分季度主要財務數據(按中國企業會計準則編製)

	單位：人民幣千元			
	第一季度 (1-3月份)	第二季度 (4-6月份)	第三季度 (7-9月份)	第四季度 (10-12月份)
營業收入	25,136,233	26,856,350	23,377,016	24,976,449
歸屬於母公司股東的淨利潤	610,653	526,588	534,891	541,584
歸屬於母公司股東的扣除非經常性損益後的淨利潤	624,529	513,200	384,523	550,768
經營活動(使用)／產生的現金流量淨額	-1,089,708	1,335,682	-660,602	5,535,837

主要產品

本集團生產60多種不同產品，包括各種規格的合成纖維、樹脂及塑料、中間石化產品和石油產品。由於本集團是一家高度綜合的石油化工企業，所生產的多種石油產品和中間石化產品，大部份用於本公司下游產品的生產。

下表為本集團2019年各主要產品各自在本集團銷售淨額中所佔的百分比及其主要用途。



集團銷售的主要產品

佔2019年銷售淨額
百分比(%)

主要用途

集團銷售的主要產品	佔2019年銷售淨額百分比(%)	主要用途
自製產品		
合成纖維		
滌綸短纖維	0.22	紡織品、服裝
腈綸短纖維	2.08	可以單紡或同棉混紡成棉型織物，或同毛混紡成毛型織物
其他	0.15	
小計	2.45	

主要產品(續)

集團銷售的主要產品	佔2019年銷售淨額 百分比(%)	主要用途
樹脂及塑料		
聚酯切片	1.99	滌綸纖維或薄膜、容器
聚乙烯粒子	4.72	薄膜、地膜、電纜絕緣料以及家庭用品、玩具等注模產品
聚丙烯粒子	4.10	薄膜、板材以及家庭用品、玩具、家用電器和汽車零件等注模產品
聚乙烯醇	0.12	維綸、建築塗料、紡織漿料
其他	0.40	
小計	11.33	
中間石化產品		
乙烯	0.01	聚乙烯、乙二醇、聚氯乙烯和其他中間石化產品的原料，可進一步加工成樹脂及塑料和合成纖維
環氧乙烷	1.99	化工及醫藥中間原料、染料、洗滌劑和助劑
苯	1.61	中間石化產品、苯乙烯、塑料、爆炸品、染料、洗滌劑、環氧樹脂、錦綸
對二甲苯	3.19	中間石化產品、聚酯
丁二烯	0.90	合成橡膠和塑料
乙二醇	0.87	精細化工
其他	3.14	
小計	11.71	
石油產品		
汽油	19.37	交通運輸燃料
柴油	18.21	交通運輸及農用機械燃料
航空煤油	6.38	交通運輸燃料
其他	5.02	
小計	48.98	
石油化工產品貿易	24.63	石油化工產品的進出口貿易(產品採購自國內外供應商)
其他	0.90	
合計	100	

(一) 報告期內普通股股本變動情況

報告期內，本集團普通股股份未發生變動。

(二) 證券發行

1、 報告期內證券發行情況

報告期內，本集團未發行任何證券。

2、 公司普通股股份總數、股東結構變動及公司資產和負債結構的變動情況

報告期內，公司未因送股、配股等原因引起公司股份總數、股東結構及公司資產和負債結構的變動。

3、 內部職工股情況

截至本報告期末，公司無內部職工股。

(三) 股東和實際控制人情況

1、 股東總數

截止報告期末普通股股東總數(戶)	87,549
年度報告披露日前上一月末的普通股股東總數(戶)	90,981

普通股股份變動及股東情況(續)

2、截至報告期末前十名股東持股情況表

股東名稱(全名)	股份類別	前十名股東持股情況							股東性質
		報告期內持股		報告期末		持有限售	質押或凍結情況		
		數量增/減(股)	持股數量(股)	持股比例(%)	股份數量(股)		股份狀態	股份數量	
中國石油化工有限公司	A股	0	5,460,000,000	50.44	0	無	0	國有法人	
香港中央結算(代理人)有限公司	H股	-3,457,074	3,454,683,747	31.92	0	未知	-	境外法人	
中國證券金融股份有限公司	A股	0	324,111,018	2.99	0	無	0	其他	
香港中央結算有限公司	A股	-1,021,789	77,677,135	0.72	0	無	0	其他	
中央匯金資產管理有限責任公司	A股	0	67,655,800	0.63	0	無	0	其他	
廣發基金—農業銀行—廣發中證金融資產管理計劃	A股	0	45,222,300	0.42	0	無	0	其他	
匯添富基金管理股份有限公司—社保基金1103組合	A股	+45,000,620	45,000,620	0.42	0	無	0	其他	
大成基金—農業銀行—大成中證金融資產管理計劃	A股	0	43,531,469	0.40	0	無	0	其他	
華夏基金—農業銀行—華夏中證金融資產管理計劃	A股	0	43,083,750	0.40	0	無	0	其他	
博時基金—農業銀行—博時中證金融資產管理計劃	A股	0	43,083,700	0.40	0	無	0	其他	
上述股東關聯關係或一致行動的說明	上述股東中，國有法人股東中石化股份與其他股東之間不存在關聯關係，也不屬於《上市公司收購管理辦法》中規定的一致行動人；上述股東中，香港中央結算(代理人)有限公司為代理人公司，香港中央結算有限公司為公司滬港通的名義持有人；除上述股東外，公司未知其他股東之間是否存在關聯關係，也未知是否屬於《上市公司收購管理辦法》中規定的一致行動人。								

(四) 控股股東及實際控制人情況

1、 控股股東情況

(1) 法人

名稱	中國石油化工股份有限公司		
單位負責人或法定代表人	張玉卓		
成立日期	2000年2月25日		
主要經營業務	石油與天然氣勘探開採、管道運輸、銷售；石油煉製、石油化工、化纖、化肥及其它化工生產與產品銷售、儲運；石油、天然氣、石油產品、石油化工及其它化工產品和其它商品、技術的進出口、代理進出口業務；技術、信息的研究、開發、應用		
報告期內控股和參股的其他境內外上市公司的股權情況	中石化股份直接持有的其他上市公司情況如下：		
	公司名稱	持股數量(股)	持股比例
	中國石化山東泰山石油股份有限公司	118,140,120	24.57%

2、 實際控制人情況

(1) 法人

名稱	中國石油化工集團有限公司		
單位負責人或法定代表人	張玉卓		
成立日期	1998年7月24日		
主要經營業務	中國石油化工集團有限公司於2000年通過重組，將其石油化工的主要業務投入中國石油 化工股份有限公司，中國石油化工集團有限公司繼續經營保留若干石化設施、小規模 的煉油廠；提供鑽井服務、測井服務、井下作業服務、生產設備製造及維修、工程建 設服務及水、電等公用工程服務及社會服務等。		
報告期內控股和參股的其他境內外 上市公司的股權情況	中石化集團直接持有的其他上市公司股權情況如下：		
	公司名稱	持股數量(股)	持股比例
	中國石油化工股份有限公司 ^{註1}	82,709,227,393	68.31%
	中國石化煉化工程(集團)股份有限公司	2,907,856,000	65.67%
	中石化石油工程技術服務股份有限公司 ^{註2}	10,727,896,364	56.51%
	中石化石油機械股份有限公司	351,351,000	58.74%
	招商局能源運輸股份有限公司	912,886,426	15.05%

註1： 另外，中石化集團通過境外全資附屬公司盛駿國際投資有限公司持有553,150,000股H股。

註2： 另外，中國石化集團通過境外全資附屬公司盛駿國際投資有限公司持有2,595,786,987股H股。

3、 公司與控股股東及實際控制人之間的產權及控制關係的方框圖



* 包括中石化集團境外全資附屬公司盛駿國際投資有限公司通過香港(中央結算)代理人有限公司持有中石化股份的553,150,000股H股股份。

(五) 其他持股在百分之十以上的法人股東

香港中央結算(代理人)有限公司於2019年12月31日持有本公司3,454,683,747股H股，佔本公司已發行股份總數的31.92%。

(六) 社會公眾持股量

於2020年3月25日止，根據董事會知悉的公開資料，本公司的社會公眾持股量符合《香港上市規則》的最低要求。

普通股股份變動及股東情況(續)

(七) 公司的主要股東在公司股份及相關股份的權益與淡倉

於2019年12月31日，根據公司董事或最高行政人員所知，本公司主要股東(即有權在本公司股東大會上行使或控制行使5%或以上投票權的人士)(除董事、最高行政人員及監事之外)擁有根據《證券及期貨條例》第XV部第2及3分部須披露或根據《證券及期貨條例》第336條規定須記入存置之披露權益登記冊內在公司股份及相關股份的權益或淡倉如下：

公司普通股的權益

股東名稱	擁有或被視為 擁有之權益(股)	註	佔本公司 已發行 股份總數 百分比(%)	佔該類別 已發行 股份總數 百分比(%)	身份
中國石油化工股份有限公司	5,460,000,000A股(L) 發起法人股	(1)	50.44(L)	74.50(L)	實益擁有人
The Bank of New York Mellon Corporation	436,867,031H股(L) 367,331,900H股(S) 61,158,279H股(P)	(2)	4.04(L) 3.39(S) 0.57(P)	12.50(L) 10.51(S) 1.75(P)	所控制法團權益
貝萊德集團(BlackRock, Inc.)	310,415,788H股(L)	(3)	2.87(L)	8.88(L)	所控制法團權益
Corn Capital Company Limited	211,008,000H股(L) 200,020,000H股(S)	(4)	1.95(L) 1.85(S)	6.04(L) 5.72(S)	實益擁有人
孔憲暉	211,008,000H股(L) 200,020,000H股(S)	(4)	1.95(L) 1.85(S)	6.04(L) 5.72(S)	所控制法團權益
Yardley Finance Limited	200,020,000H股(L)	(5)	1.85(L)	5.72(L)	持有股份的保證權益人
陳建新	200,020,000H股(L)	(5)	1.85(L)	5.72(L)	受控制法團權益
Citigroup Inc.	247,632,514H股(L) 382,000H股(S) 228,109,392H股(P)	(6)	2.29(L) 0.01(S) 2.11(P)	7.08(L) 0.01(S) 6.52(P)	持有股份的保證權益人、所控制法團權益及核准借出代理人

(L)：好倉；(S)：淡倉；(P)：可供借出的股份

- 註：(1) 根據本公司董事於香港交易所網站獲得之資料及就董事所知，截至2019年12月31日，中石化集團直接及間接擁有中石化股份68.77%的已發行股本。基於此關係，中石化集團被視為於中石化股份直接持有本公司的5,460,000,000股A股股份中擁有權益。
- (2) The Bank of New York Mellon Corporation因擁有多間企業的控制權而被視作持有本公司436,867,031股H股(好倉)及367,331,900股H股(淡倉)(其中的367,331,900股H股(淡倉)全數均為以實物交收的非上市衍生工具)，以下企業均由The Bank of New York Mellon Corporation間接或全資擁有：
- (2.1) The Bank of New York Mellon持有本公司的436,861,231股H股(好倉)及367,331,900股H股(淡倉)。由於The Bank of New York Mellon由The Bank of New York Mellon Corporation全資擁有，因此，The Bank of New York Mellon Corporation被視為在The Bank of New York Mellon持有的436,861,231股H股(好倉)及367,331,900股H股(淡倉)擁有權益。
- (2.2) BNY MELLON, NATIONAL ASSOCIATION持有本公司的2,900股H股(好倉)。由於BNY MELLON, NATIONAL ASSOCIATION由The Bank of New York Mellon Corporation全資擁有，因此，The Bank of New York Mellon Corporation被視為在BNY MELLON, NATIONAL ASSOCIATION持有的2,900股H股(好倉)擁有權益。
- (2.3) BNY Mellon Corporate Trustee Services Limited持有本公司的2,900股H股(好倉)。由於BNY Mellon Corporate Trustee Services Limited由The Bank of New York Mellon Corporation間接全資擁有，因此，The Bank of New York Mellon Corporation被視為在BNY Mellon Corporate Trustee Services Limited持有的2,900股H股(好倉)擁有權益。
- (3) 貝萊德集團(BlackRock, Inc.)因擁有多間企業的控制權而被視作持有本公司合共310,415,788股H股(好倉)(其中的944,000股H股(好倉)為以現金交收的非上市衍生工具)，以下企業均由BlackRock, Inc.間接全資擁有：
- (3.1) BlackRock Investment Management, LLC持有本公司的7,210,900股H股(好倉)，由於BlackRock Investment Management, LLC由BlackRock, Inc.透過Trident Merger, LLC間接全資擁有，因此，BlackRock, Inc.被視為在BlackRock Investment Management, LLC持有的7,210,900股H股(好倉)擁有權益。

普通股股份變動及股東情況(續)

(3.2) BlackRock Financial Management, Inc.持有本公司的23,766,700股H股(好倉)。由於BlackRock Financial Management, Inc.由BlackRock, Inc.透過BlackRock Holdco 2, Inc.間接全資擁有。因此, BlackRock, Inc.被視為在BlackRock Financial Management, Inc.持有的23,766,700股H股(好倉)擁有權益。另外, BlackRock Financial Management, Inc.透過以下企業持有本公司權益:

(3.2.1) BlackRock Advisors, LLC持有本公司6,906,000股H股(好倉)。

(3.2.2) BlackRock Holdco 4, LLC由BlackRock Financial Management, Inc.持有100%權益, BlackRock Holdco 4, LLC透過以下企業持有本公司權益:

(3.2.2.1) BlackRock Institutional Trust Company, National Association持有本公司83,718,659股H股(好倉)。

(3.2.2.2) BlackRock Fund Advisors持有本公司93,172,000股H股(好倉)。

(3.3) BR Jersey International Holdings L.P.由BlackRock, Inc.間接持有86%權益。BR Jersey International Holdings L.P.透過以下企業持有本公司權益:

(3.3.1) BlackRock Japan Co., Ltd. (由BR Jersey International Holdings L.P.間接全資擁有)持有本公司9,689,963股H股(好倉)。

(3.3.2) BlackRock Asset Management Canada Limited持有本公司938,000股H股(好倉)。BlackRock Asset Management Canada Limited由BR Jersey International Holdings L.P.間接擁有99.9%權益。

(3.3.3) BlackRock Investment Management (Australia) Limited (由BR Jersey International Holdings L.P.間接全資擁有)持有本公司4,112,300股H股(好倉)。

(3.3.4) BlackRock Asset Management North Asia Limited (由BR Jersey International Holdings L.P.間接全資擁有)持有本公司1,930,089股H股(好倉)。

(3.3.5) BlackRock (Singapore) Limited (由BR Jersey International Holdings L.P.間接全資擁有)持有本公司1,732,000股H股(好倉)。

- (3.4) BlackRock Group Limited由BR Jersey International Holdings L.P. (見上文(3.3)節)間接持有90%權益。BlackRock Group Limited透過以下其直接或間接全資擁有的企業持有本公司權益：
- (3.4.1) BlackRock (Netherlands) B.V.持有本公司552,000股H股(好倉)。
- (3.4.2) BlackRock Advisors (UK) Limited持有本公司988,000股H股(好倉)。
- (3.4.3) BlackRock Investment Management (UK) Limited持有本公司23,357,362股H股(好倉)。
- (3.4.4) BlackRock Fund Managers Limited持有本公司9,401,425股H股(好倉)。
- (3.4.5) BlackRock International Limited持有本公司372,000股H股(好倉)。
- (3.4.6) BlackRock Life Limited持有本公司6,021,390股H股(好倉)。
- (3.4.7) BlackRock Asset Management Ireland Limited持有本公司33,675,000股H股(好倉)。
- (3.4.8) BLACKROCK (Luxembourg) S.A.持有本公司2,844,000股H股(好倉)。
- (3.4.9) BlackRock Asset Management (Schweiz) AG持有本公司28,000股H股(好倉)。
- (4) 該等股份由Corn Company Capital Limited持有。孔憲暉於Corn Company Capital Limited持有100%的權益。根據《證券及期貨條例》，孔憲暉被視為於Corn Company Capital Limited所持有之股份中擁有權益。
- (5) 該等股份由Yardley Finance Limited持有。陳建新於Yardley Finance Limited持有100%的權益。根據《證券及期貨條例》，陳建新被視為於Yardley Finance Limited所持有之股份中擁有權益。

普通股股份變動及股東情況(續)

(6) Citigroup Inc.持有的H股(好倉)股份中，4,081,000股H股(好倉)為以實物交收的上市衍生工具及226,000股H股(好倉)為以現金交收的非上市衍生工具。Citigroup Inc.持有的H股(淡倉)股份中，382,000股H股(淡倉)為以現金交收的非上市衍生工具。另外，Citigroup Inc.因擁有多間企業的控制權而被視作持有本公司合共3,181,122股H股(好倉)及382,000股H股(淡倉)，以下企業均由Citigroup Inc.間接擁有：

(6.1) Citibank, N.A.持有228,109,392股H股(好倉)，由於Citibank, N.A.由Citigroup Inc.全資擁有，因此，Citigroup Inc.被視為在Citibank, N.A.持有的228,109,392股H股(好倉)擁有權益。

(6.2) Citigroup Global Markets Inc.持有29,000股H股(好倉)，由於Citigroup Global Markets Inc.由Citigroup Inc.間接全資擁有，因此，Citigroup Inc.被視為在Citigroup Global Markets Inc.持有的29,000股H股(好倉)擁有權益。

(6.3) Citigroup Global Markets Limited持有19,493,122股H股(好倉)及382,000股H股(淡倉)，由於Citigroup Global Markets Limited由Citigroup Inc.間接擁有90%，因此，Citigroup Inc.被視為在Citigroup Global Markets Limited持有的19,493,122股H股(好倉)及382,000股H股(淡倉)擁有權益。

(6.4) Citicorp Trust South Dakota持有1,000股H股(好倉)，由於Citicorp Trust South Dakota由Citigroup Inc.間接全資擁有，因此，Citigroup Inc.被視為在Citicorp Trust South Dakota持有的1,000股H股(好倉)擁有權益。

除上述披露之外，於2019年12月31日，本公司董事並無接獲任何人士(除董事、最高行政人員及監事之外)通知，表示其於本公司股份或相關股份中擁有根據《證券及期貨條例》第XV部第2及3分部須向本公司披露或記錄於本公司根據《證券及期貨條例》第336條須記入本公司存置的披露權益登記冊內的本公司股份或相關股份的權益或淡倉。

董事、監事、高級管理人員和員工情況

(一) 持股變動情況及報酬情況

1、 現任及報告期內離任董事、監事和高級管理人員持股變動及報酬情況

姓名	曾用名/ 別名	職位	性別	年齡	任期起始日期	任期終止日期	報告期初 持股數量 (萬股)	報告期末 持股數量 (萬股)	報告期內 股份增減 變動數量 (萬股)	報告期內從 公司獲得的 稅前報酬總額 (人民幣萬元)	是否在 公司關聯方 獲取報酬
吳海君	無	執行董事、董事長、 代理董事會秘書	男	57	2017年6月	2020年6月	0	0	0	92.54	否
金強	無	執行董事兼副總經理	男	54	2017年6月	2020年6月	30.1	30.1	0	105.96	否
周美雲	無	執行董事、 副總經理兼財務總監	男	50	2017年6月	2020年6月	0	0	0	98.22	否
金文敬	無	執行董事兼副總經理	男	55	2018年6月	2020年6月	17.5	17.5	0	100.64	否
雷典武	無	非執行董事	男	57	2017年6月	2020年6月	0	0	0	0	是
莫正林	無	非執行董事	男	55	2017年6月	2020年6月	0	0	0	0	是
張逸民	無	獨立非執行董事	男	65	2017年6月	2020年6月	0	0	0	15.00	否
劉運宏	無	獨立非執行董事	男	43	2017年6月	2020年6月	0	0	0	15.00	否
杜偉峰	無	獨立非執行董事	男	43	2017年6月	2020年6月	0	0	0	15.00	否
李遠勤	無	獨立非執行董事	女	46	2017年8月	2020年6月	0	0	0	15.00	否
馬延輝	無	監事、監事會主席	男	49	2017年10月	2020年6月	0	0	0	97.33	否
張楓*	無	監事	男	50	2019年10月	2020年6月	7	1	-6	14.78	否
陳宏軍*	無	監事	男	49	2019年10月	2020年6月	13.35	3.1	-10.25	15.32	否
翟亞林	無	監事	男	55	2017年6月	2020年6月	0	0	0	0	是
鄭雲端	無	獨立監事	男	54	2017年6月	2020年6月	0	0	0	10.00	否
蔡廷基	無	獨立監事	男	65	2017年6月	2020年6月	0	0	0	10.00	否
管澤民*	無	總經理	男	55	2020年2月	2020年6月	-	-	-	-	否
黃翔宇*	無	副總經理	男	51	2020年2月	2020年6月	-	-	-	-	否
黃飛*	無	副總經理	男	43	2020年2月	2020年6月	-	-	-	-	否
史偉*	無	原執行董事兼總經理	男	60	2018年9月	2019年12月	0	0	0	115.13	否
郭曉軍*	無	原執行董事、 副總經理兼 董事會秘書及 聯席公司秘書	男	50	2017年6月	2019年12月	30.1	30.1	0	106.00	否
左強*	無	原監事	男	57	2017年6月	2019年9月	0	0	0	44.08	否
李曉震*	無	原監事	女	50	2017年6月	2019年10月	0	0	0	64.56	否
范清勇*	無	原監事	男	55	2017年6月	2019年12月	0	0	0	0	是
合計	/	/	/	/	/	/	98.05	81.8	-16.25	934.56	/

董事、監事、高級管理人員和員工情況(續)

- * 張楓先生及陳宏軍先生於2019年10月11日經本公司職工民主程序選舉為本公司職工代表監事。張楓先生及陳宏軍先生的持股變動均發生於擔任職工代表監事之前。
- * 管澤民先生於2020年2月3日召開的第九屆董事會第二十次會議上，獲聘為公司總經理；黃翔宇先生及黃飛先生於同日獲聘為公司副總經理。
- * 史偉先生因已屆退休年齡於2019年12月19日向董事會提出不再擔任執行董事、副總經理等職務的請求。郭曉軍先生因工作變動原因於2019年12月19日向董事會提出不再擔任執行董事、副總經理、董事會秘書等職務的請求。史偉先生和郭曉軍先生的辭職於2019年12月19日辭職報告送達本公司董事會即生效。
- * 左強先生因工作變動原因於2019年9月2日向監事會提出不再擔任監事職務的請求。左強先生的辭職於2019年9月2日辭職報告送達本公司監事會即生效。
- * 李曉霞女士因工作變動原因於2019年9月30日向監事會提出不再擔任監事職務的請求。鑒於李曉霞女士的辭職使公司監事會職工監事人數比例低於法定要求，根據《公司法》和《公司章程》的規定，李曉霞女士的辭職於2019年10月11日本公司職工民主程序選舉張楓先生及陳宏軍先生為本公司職工代表監事後生效。
- * 范清勇先生因工作變動原因於2019年12月27日向監事會提出不再擔任監事職務的請求。范清勇先生的辭職於2019年12月27日辭職報告送達本公司監事會即生效。

(二) 董事、監事和高級管理人員簡歷

董事：

吳海君，現年57歲，現任本公司執行董事、董事長、戰略委員會主席、提名委員會委員及代理董事會秘書，上海賽科董事，上海化學工業區發展有限公司董事長。吳先生於1984年加入上海石油化工總廠(「上海石化總廠」)，歷任本公司化工二廠副廠長、廠長，本公司化工事業部經理等職。1999年5月至2006年3月任本公司副總經理，2004年6月至2006年6月任本公司董事。2005年12月至2008年3月任中石化股份化工銷售分公司經理兼黨委書記。2005年12月至2010年4月任中石化股份化工事業部主任。2010年4月起任上海賽科董事。2010年4月至2011年2月任上海賽科總經理。2010年4月至2018年8月任上海賽科黨委書記。2010年6月任本公司董事。2010年6月至2017年12月任本公司副董事長。2011年2月至2015年3月任上海賽科副總經理。2015年3月至2017年12月任上海賽科總經理。2017年12月至2019年1月任上海賽科董事長。2017年12月至2018年9月任本公司總經理及黨委副書記。2017年12月任本公司董事長。2018年1月任上海化學工業區發展有限公司董事長。2018年8月任本公司黨委書記。2019年12月任本公司代理董事會秘書。吳先生1984年畢業於華東化工學院化學工程專業，取得工學學士學位，1997年取得中歐國際工商學院工商管理碩士學位。有教授級高級工程師職稱。

金強，現年54歲，現任本公司執行董事、副總經理。金先生於1986年加入鎮海石化煉油廠，歷任中石化鎮海煉油化工股份有限公司公用工程部副主任、機械動力處副處長、處長、中石化股份鎮海煉化分公司機械動力處處長等職。2007年3月至2011年10月任中石化股份鎮海煉化分公司副總工程師。2011年10月任本公司副總經理。2014年6月任本公司執行董事。金先生1986年畢業於華東化工學院化工機械專業，2007年畢業於中央黨校研究生院經濟管理專業，具有教授級高級工程師職稱。

(二) 董事、監事和高級管理人員簡歷(續)

周美雲，現年50歲，現任本公司執行董事、副總經理、財務總監、薪酬與考核委員會委員及戰略委員會委員，金山聯貿董事長。周先生於1991年加入上海石化總廠，歷任本公司財務部主管、主任助理、副主任、主任。2011年5月至2017年3月任上海賽科財務部主任。2017年2月起任本公司副總經理兼財務總監。2017年6月任本公司執行董事。2017年7月任金山聯貿董事長。2019年5月任本集團總法律顧問。周先生1991年畢業於上海財經大學會計學專業，1997年畢業於華中理工大學(現稱為華中科技大學)西方經濟學專業，取得經濟學碩士學位。具有高級會計師職稱。

金文敏，現年55歲，現任本公司執行董事兼副總經理。金文敏先生於1985年加入上海石油化工總廠，歷任本公司煉化部1#煉油裝置黨總支書記、丁二烯裝置主任、儲運分公司經理，儲運部經理兼黨委副書記，煉油事業部經理兼黨委副書記等職。2013年4月至2017年2月任公司生產部主任。2013年5月至2016年8月任本公司總經理助理。2016年9月任本公司副總經理。2018年6月任本公司執行董事。金先生2003年7月畢業於上海第二工業大學工商管理專業，有高級工程師職稱。

雷典武，現年57歲，現任本公司非執行董事及戰略委員會委員、本公司控股股東中石化股份高級副總裁。2005年6月起任本公司非執行董事。雷先生曾先後擔任揚子石化公司綜合計劃處副處長、合資企業籌備辦公室主任，揚子巴斯夫苯乙烯系列有限公司副總經理兼生產部經理，揚子石化公司副經理兼合資合作辦公室副主任，中國東聯石化有限責任公司計劃發展部主任，揚子石油化工有限責任公司副總經理，中石化股份發展規劃部副主任等職。2001年3月至2013年8月任中石化股份發展計劃部主任。2009年3月至2018年10月任中石化集團總經理助理。2009年5月至2018年10月任中石化股份副總裁。2013年8月至2018年10月任中石化集團公司總經濟師。2015年10月至2018年10月任中石化集團董事會秘書。2018年6月至2018年12月任中石化集團國際合作部主任、外事局局長、港澳台辦公室主任、中石化股份國際合作部主任。2018年10月任中石化股份高級副總裁。雷先生具有豐富的企業規劃和投資發展管理經驗。雷先生1984年畢業於華東石油學院基本有機化工專業，大學學歷，工學學士學位。有教授級高級工程師職稱。

(二) 董事、監事和高級管理人員簡歷(續)

莫正林，現年55歲，現任本公司非執行董事及戰略委員會委員、本公司控股股東中石化股份財務部副主任。2014年6月起任本公司非執行董事。莫先生1986年8月參加工作，歷任北京燕山石化股份公司財務部副主任兼會計處處長、煉油事業部總會計師兼財務處處長，中石化北京燕山分公司副總會計師兼煉油事業部總會計師，北京燕山石油化工有限公司董事、中石化北京燕山分公司總會計師等職。2008年8月至2017年8月任中石化股份化工事業部總會計師。2008年11月至2017年10月任上海賽科董事。2015年3月至2017年8月任中石化股份化工事業部副主任。2017年8月任中石化股份財務部副主任。莫先生1986年畢業於中南財經大學財務與會計專業，大學學歷，管理學學士學位。具有高級會計師職稱。

張逸民，現年65歲，現為本公司獨立非執行董事、薪酬與考核委員會及提名委員會主席以及中歐國際工商學院金融學榮譽教授。2013年10月起任本公司獨立非執行董事。張先生現任上海華誼集團股份有限公司(於上海交易所上市，股票代碼：600623)的獨立董事。張先生擁有加拿大不列顛哥倫比亞大學金融學與政策博士學位，歷任加拿大不列顛哥倫比亞大學商學院博士後研究員，加拿大新不倫瑞克大學商學院助理教授，香港城市大學經濟與金融學系副教授。2004年9月起任中歐國際工商學院教授。2020年1月起任中歐國際工商學院金融榮譽教授。張先生的研究領域主要是運營、融資與工業經濟學，具有豐富的專業知識及經驗。

(二) 董事、監事和高級管理人員簡歷(續)

劉運宏，現年43歲，現任本公司獨立非執行董事及審核委員會委員、中國人民大學國際併購與投資研究所副所長及前海人壽(上海)研究所所長。2015年6月起任本公司獨立非執行董事。劉先生自2014年5月13日起至2018年3月24日擔任廣東東陽光科技控股股份有限公司(於上海交易所上市，股票代碼：600673)的獨立董事、現為上海航天機電機車股份有限公司(於上海交易所上市，股票代碼：600151)、申能股份有限公司(於上海交易所上市，股票代碼：600642)及貴陽銀行股份有限公司(於上海交易所上市，股票代碼：601997)的獨立董事。劉先生於2008年6月至2010年8月任國泰基金管理有限公司法律合規事務主管，2008年10月至2010年8月期間在北京大學光華管理學院從事經濟學博士後研究，並被評為副教授、碩士研究生導師。2010年10月至2012年7月在上海證券交易所從事基金產品開發和上市公司監管工作，2012年8月至2013年9月任航天證券有限責任公司投資銀行總部總經理。2013年10月任華寶證券有限責任公司機構業務部(2015年5月更名為投資銀行部)總經理，2015年5月至2017年11月任華寶證券有限責任公司投資銀行部總經理，2015年9月至2019年5月任華寶證券有限責任公司總經理助理。2014年5月任中國人民大學國際併購與投資研究所副所長。2019年5月任前海人壽(上海)研究所所長。劉先生2008年畢業於中國人民大學法學院民商法學專業，取得法學博士學位。具有研究員職稱。

杜偉峰，現年43歲，現任本公司獨立非執行董事、審核委員會、薪酬與考核委員會及提名委員會委員以及北京市君澤君(上海)律師事務所合夥人。2015年6月起任本公司獨立非執行董事。杜先生於1998年7月參加工作，歷任上海市浦東新區人民法院書記員、助理審判員，上海華誠律師事務所律師，上海瀛泰律師事務所律師，2009年2月任北京市君澤君律師事務所上海分所合夥人。杜先生具有豐富的律師工作經驗，是部分銀行總行、上海分行、國有資產管理公司上海分公司和民營資產管理公司的指定律師。杜先生1998年7月畢業於上海大學商法專業，2005年取得英國布里斯托爾大學商法專業法學碩士學位，2013年取得中歐國際工商學院工商管理碩士學位。

(二) 董事、監事和高級管理人員簡歷(續)

李遠勤，現年46歲，現任本公司獨立非執行董事、審核委員會主席及戰略委員會委員、上海大學管理學院教授、會計系副系主任。2017年8月起任本公司獨立非執行董事。李女士現為上海新世界股份有限公司(於上海交易所上市，股票代碼：600628)的獨立董事。李女士於2000年4月至2003年3月年在中國工商銀行總行結算部工作，2006年6月至2009年9月任上海大學管理學院講師，2009年9月至2019年3月任上海大學管理學院副教授，2019年3月至今任上海大學管理學院教授。2011年5月至今任上海大學管理學院會計系副系主任，其中：2012年2月至2013年2月為美國華盛頓大學FOSTER商學院訪問學者。李女士同時兼任上海市寶山區第八屆政協委員及中國註冊會計師協會非執行會員等社會職務。李女士擁有上海交通大學安泰經管學院管理學博士學位。

監事：

馬延輝，現年49歲，現任本公司監事、監事會主席、黨委副書記、紀委書記及工會主席。馬先生於1996年參加工作，歷任燕化煉油廠辦公室秘書，長城潤滑油燕化分公司辦公室秘書、副主任，中石化集團企業改革部綜合處業務主辦、臨時負責人、副處長，中國石化資產經營管理有限公司企業改革部體制改革處副處長、處長等職，2008年6月至2017年8月任中石化集團(中石化股份)企業改革管理部綜合處處長。2017年8月被任命為本公司黨委副書記、紀委書記。2017年10月任本公司監事、監事會主席、工會主席。馬先生1996年7月畢業於華東理工大學石油加工專業，取得工學學士學位，2006年6月畢業於中國人民大學企業管理專業，取得管理學碩士學位。具有高級經濟師職稱。

(二) 董事、監事和高級管理人員簡歷(續)

張楓，現年50歲，現任本公司監事、審計處處長。張先生於1991年加入上海石化總廠，歷任本公司滌綸二廠財務科科長助理、副科長，滌綸部財務科副科長，滌綸部財務處成本科副科長、科長、財務處副處長、處長，本公司財務部主任助理、副主任、副主任(主持工作)、主任，本公司財務處處長。2018年12月任本公司審計處處長，2019年10月任本公司監事。張先生1991年畢業於上海財經大學會計學專業，取得經濟學學士學位，高級會計師職稱。

陳宏軍，現年49歲，現任本公司監事、工會副主席、群眾工作處處長、科協副主席。陳先生於1996年加入本公司，歷任本公司合纖所高分子室黨支部副書記、紡絲室副主任、仿真室主任、科研管理科科長，本公司團委副書記、書記，本公司化工研究所黨委書記兼副所長、精細化工部黨委書記兼副經理、群眾工作部主任。2013年11月任本公司工會副主席，2017年12月任本公司科協副主席，2018年4月任本公司群眾工作處處長，2019年10月任本公司監事。陳先生1993年畢業於成都科技大學染整工程專業，取得工學學士學位，1996年畢業於四川聯合大學化學纖維專業，取得工學碩士學位。有高級工程師職稱。

翟亞林，現年55歲，現任本公司外部監事、中石化集團黨組巡視組第一組組長。2008年6月起任本公司外部監事。翟先生1986年參加工作，歷任前郭煉油廠辦公室副主任、審計處處長，中國石化華夏審計公司綜合處副處長，中國石油化工總公司審計局綜合管理處副處長，中石化集團審計局綜合管理處處長，中石化集團審計局(中石化股份審計部)綜合管理處處長。2001年12月至2019年12月擔任中石化集團審計局副局長、中石化股份審計部副主任。2018年4月至2019年3月任中石化集團黨組巡視組第九組組長。2019年4月任中石化集團黨組巡視組第一組組長。2019年6月擔任中石化石油工程技術服務股份有限公司(於香港交易所主板上市，股票代碼：1033，於上海交易所上市，股票代碼：600871)的監事。翟先生1986年畢業於吉林四平師範學院，具有高級經濟師職稱。

(二) 董事、監事和高級管理人員簡歷(續)

鄭雲瑞，現年54歲，現任本公司獨立監事及華東政法大學法律學院民商法學教授、上海市楊浦區人民檢察院專家諮詢委員會委員及上海市第二中級人民法院調解員。2014年12月起任本公司獨立監事。鄭先生在2013年4月至2019年5月為杭州先鋒電子技術股份有限公司(於深圳證券交易所上市，股票代碼：002767)的獨立董事。鄭先生現為江西新餘國科科技股份有限公司(於深圳證券交易所上市，股票代碼：300722)、阜新德爾汽車部件股份有限公司(於深圳證券交易所上市，股票代碼：300473)、大連電瓷集團股份有限公司(深圳證券交易所上市，股票代碼：002606)的獨立董事及浙江省圍海建設集團股份有限公司(於深圳證券交易所上市，股票代碼：002586)的外部監事。鄭先生1986年7月畢業於江西省上饒師範專科學校英語系，1993年7月獲得北京大學法學院法學碩士學位，1998年7月獲得北京大學法學院法學博士學位。鄭先生先後在江西省上饒縣教育局、海南機場股份有限公司、中國鄉鎮企業投資開發有限公司、上海市人民政府法制辦任職。2001年8月進入華東政法大學任教至今，其間於2002年7月至2002年12月為新加坡國立大學法學院訪問學者。鄭先生長期從事民法總論、物權法、合同法、公司法、保險法、社會保險法以及政府採購法等領域的審判、教學和科研工作，熟悉瞭解公司經營管理方面的法律事務，在學術上建樹頗豐，是徐州、無錫仲裁委員會仲裁員。鄭先生獲委任為上海市楊浦區人民檢察院專家諮詢委員會委員及上海市第二中級人民法院調解員，分別自2017年3月24日及2017年6月26日生效。

蔡廷基，現年65歲，現為本公司獨立監事及香港會計師公會資深會員。2011年6月起加入本公司，2011年6月至2017年6月任本公司獨立非執行董事，2017年6月起任本公司獨立監事。蔡先生自2012年12月起任長江製衣有限公司(於香港交易所主板上市，股份代號：00294)和YGM貿易有限公司(於香港交易所主板上市，股份代號：00375)的獨立非執行董事。蔡先生1978年畢業於香港理工學院會計系，同年加入畢馬威會計師事務所，歷任香港畢馬威會計師事務所審計部合夥人，畢馬威會計師事務所上海辦事處執行合夥人，畢馬威華振會計師事務所上海首席合夥人，畢馬威華振會計師事務所華東華西區首席合夥人。2010年4月蔡先生自畢馬威華振會計師事務所退休。

(二) 董事、監事和高級管理人員簡歷(續)

高級管理人員：

管澤民，現年55歲，現為本公司總經理。管澤民先生於1990年參加工作，歷任武漢石油化工廠技術開發處技術開發科科長，中國石油化工股份有限公司武漢分公司(「武漢分公司」)催化車間主任、生產調度處副處長、處長，武漢分公司副總工程師等職。2012年12月至2018年12月任武漢分公司副總經理。2016年5月至2019年12月任中韓(武漢)石油化工有限公司總經理、董事，2018年12月至2019年12月任武漢石油化工廠廠長、黨委副書記，武漢分公司總經理。管澤民先生於1990年7月畢業於華東化工學院精細化工專業，碩士研究生學歷，取得工學碩士學位。具有高級工程師職稱。

黃翔宇，現年52歲，現為本公司副總經理。黃翔宇先生於1990年參加工作，1992年加入上海石化總廠。歷任上海金陽腈綸廠化工車間副主任、金陽裝置副主任，本公司腈綸事業部金陽腈綸裝置副裝置長、裝置長，本公司腈綸事業部總工程師等職。2011年7月至2020年1月任本公司腈綸研究所所長。2011年11月至2020年1月任本公司腈綸部總工程師。2019年2月至2020年1月任本公司副總工程師。黃翔宇先生1990年7月畢業於華東化工學院有機化工專業，取得工學學士學位，2004年5月取得東華大學材料工程專業工程碩士學位，2013年6月畢業於復旦大學高分子化學與物理專業，取得工學博士學位。具有教授級高級工程師職稱。

黃飛，現年43歲，現為本公司副總經理。黃飛先生於2000年加入上海石化公司。歷任本公司塑料事業部聚烯烴裝置副主任、塑料部經理助理兼聚烯烴裝置主任等職。2012年8月至2014年6月任本公司塑料部副經理。2014年6月至2017年2月任本公司統計中心主任兼黨總支副書記。2017年2月至2018年12月任本公司烯烴部經理兼黨委副書記。2018年12月至2019年1月任本公司總經理助理兼生產處處長。2019年1月至2019年12月任上海賽科石油化工有限公司總經理助理兼生產部主任。黃飛先生2000年7月畢業於華東理工大學高分子材料與工程專業，取得工學學士學位，2008年4月取得華東理工大學化學工程專業碩士學位。具有高級工程師職稱。

(三) 董事、監事及高級管理人員報告期內持有的股票期權情況

報告期內，本公司董事、監事及高級管理人員未持有公司股票期權。

(四) 報告期內在股東單位任職情況

姓名	股東單位名稱	擔任的職位	任期起始日期	任期終止日期
雷典武	中石化股份	高級副總裁	2018年10月	2021年5月
莫正林	中石化股份	財務部副主任	2018年5月	2021年5月
翟亞林	中石化股份	審計部副主任	2018年5月	2021年5月
范清勇	中石化股份	監察部副主任	2018年5月	2021年5月

(五) 報告期內在其他單位任職情況

姓名	其他單位名稱	擔任的職務	任期起始日期	任期終止日期
吳海君	上海賽科	董事	2017年10月	2020年10月
吳海君	上海賽科	董事長	2017年12月	2019年1月
吳海君	上海化學工業區發展有限公司	董事長	2018年9月	2021年9月
周美雲	金山聯貿	董事長	2017年7月	2020年7月

除上表及本節(二)「董事、監事和高級管理人員簡歷」中已披露的信息外，本公司無董事、監事及高級管理人員在其他單位任職。

(六) 報告期內董事、監事及高級管理人員報酬情況

董事、監事及高級管理人員報酬的決策程序	獨立非執行董事報酬按《獨立董事報酬發放辦法》執行(已獲2007年度股東週年大會修訂)。獨立監事報酬按《獨立監事報酬發放辦法》執行(已獲2016年度股東週年大會通過)。其他董事、職工代表及外部監事及高級管理人員的薪酬按公司《董事、監事及高級管理人員薪酬發放辦法》(已獲2002年度股東週年大會通過)執行。 有關董事及監事的報酬請詳閱根據《國際財務報告準則》編製的財務報表附註12及附註36。
董事、監事及高級管理人員報酬確定依據	依據「效益、激勵、公平」原則，按照《董事、監事及高級管理人員薪酬發放辦法》確定。
董事、監事和高級管理人員報酬的實際支付情況	請參閱本章(一)「董事、監事和高級管理人員持股及報酬情況」。
報告期內全體董事、監事和高級管理人員實際獲得的報酬合計	人民幣934.56萬元
最高薪酬的五名人士	請參閱根據《國際財務報告準則》編製的財務報表附註36(i)。此五名人士為本公司的董事、監事。
退休金計劃	請參閱根據《國際財務報告準則》編製的財務報表附註2.25、附註30(f)。

(七) 報告期內公司董事、監事及高級管理人員變動情況

姓名	擔任的職位	變動情況	原因
史偉	執行董事兼總經理	離任	已屆退休年齡
郭曉軍	執行董事、副總經理、董事會秘書	離任	工作安排變動
左強	監事	離任	工作安排變動
李曉霞	監事	離任	工作安排變動
范清勇	監事	離任	工作安排變動
張楓	監事	選舉	-
陳宏軍	監事	選舉	-

(八) 董事、最高行政人員及監事在本公司或其相聯法團之股份、相關股份或債權證的權益和淡倉

於2019年12月31日，本公司董事、最高行政人員及監事於本公司或其相聯法團(定義見《證券及期貨條例》第XV部)的股份、相關股份及債權證中，擁有根據《證券及期貨條例》第XV部第7及8分部須知會本公司及香港交易所的權益和淡倉(包括根據《證券及期貨條例》的上述規定其被當作或被視為擁有的權益和淡倉)；或記錄於根據《證券及期貨條例》第352條於本公司須存置的披露權益登記冊內的任何權益和淡倉；或根據《香港上市規則》附錄十所載《證券交易的標準守則》須知會本公司及香港交易所的權益和淡倉如下：

於本公司股份及相關股份的權益

姓名	職位	持有股份數量(股)	佔本公司	佔已發行	身份
			已發行股份總數	A股股份總數	
			百分比(%)	百分比(%)	
金強	執行董事兼副總經理	301,000 A股(L)	0.002781	0.00411	實益擁有人
金文敏	執行董事兼副總經理	175,000 A股(L)	0.001617	0.00239	實益擁有人
張楓	監事	10,000 A股(L)	0.000092	0.00014	實益擁有人
陳宏軍	監事	31,400 A股(L)	0.000290	0.00043	實益擁有人

(L): 好倉

除上述披露者外，於2019年12月31日，據本公司董事、最高行政人員或監事所知，本公司的董事、最高行政人員或監事並未於本公司或其相聯法團的任何股份、相關股份和債權證中，擁有如上所述根據《證券及期貨條例》和《香港上市規則》須作出披露或記錄的任何權益或淡倉。

(九) 董事、監事信息變動情況

根據《香港上市規則》13.51B(1)條規定，自2019年半年度報告已披露外，所須披露的董事及監事資料變動詳情如下：

- (1) 執行董事吳海君先生自2019年12月起擔任本公司代理董事會秘書。
- (2) 獨立非執行董事張逸民先生自2020年1月起擔任中歐國際工商學院金融學榮譽教授。
- (3) 外部監事翟亞林先生自2019年12月起不再擔任中石化集團審計局副局長、中石化股份審計部副主任，及自2019年6月擔任中石化石油工程技術服務股份有限公司(於香港交易所主板上市，股票代碼：1033，於上海交易所上市，股票代碼：600871)的監事。
- (4) 獨立監事鄭雲瑞先生自2019年12月起擔任浙江省圍海建設集團股份有限公司(於深圳證券交易所上市，股票代碼：002586)的外部監事。

(十) 董事及監事之交易、安排或權益

各董事及監事以及與各董事及監事有關聯的實體在本公司或任何附屬公司於年內及年度結束時所訂立或存在之重大合約中，概無擁有任何實際直接或間接的重大權益。

各董事及監事於年內及年度結束時，概無在與本集團業務直接或間接存在競爭或可能存在競爭的任何業務(本集團業務除外)中擁有任何權益。

本公司各董事及監事概無與本公司簽訂任何一年內若由本公司終止合約時須作出賠償之服務合約(法定賠償除外)。

(十一) 董事收購股份或債券證的權利

報告期內，公司概無授予公司董事收購股份或債券證的權利。

(十二)《證券交易的標準守則》遵守情況

本公司已採納並實行《證券交易的標準守則》，以監管董事及監事之證券交易。公司已向全體董事及監事作出具體查詢，並從各董事及監事獲取書面確認彼等於報告期間均一直全面遵守《證券交易的標準守則》的情況。

《證券交易的標準守則》亦適用於可能會掌握本公司未公佈股價敏感消息之本公司高級管理人員。本公司並未發現任何關於高級管理人員不遵守《證券交易的標準守則》之情況。

(十三) 管理合約

在本報告期內，本公司並無就全盤業務或其中任何重要部分簽訂或存有管理及行政合約(與董事或本公司全職僱用委聘的任何人士所訂的服務合約除外)。

(十四) 獲準許的彌償條文

公司為董事就可能面對的法律訴訟購買了相應的且目前有效的責任保險，以保障公司董事因企業行為而引起的賠償責任。

(十五) 近三年受證券監管機構處罰的情況說明

無。

(十六) 員工情況

1、 集團員工

	數量(人)
公司在職員工的數量	8,790
子公司在職員工的數量	88
集團在職員工的數量合計	8,878
集團需承擔費用的離退休職工人數	18,750
專業構成	
專業構成類別	
生產人員	5,430
銷售人員	86
技術人員	2,190
財務人員	91
行政人員	1,081
合計	8,878
教育程度	
教育程度類別	
專科及以下	6,265
本科	2,255
研究生	358
合計	8,878

2、 薪酬政策

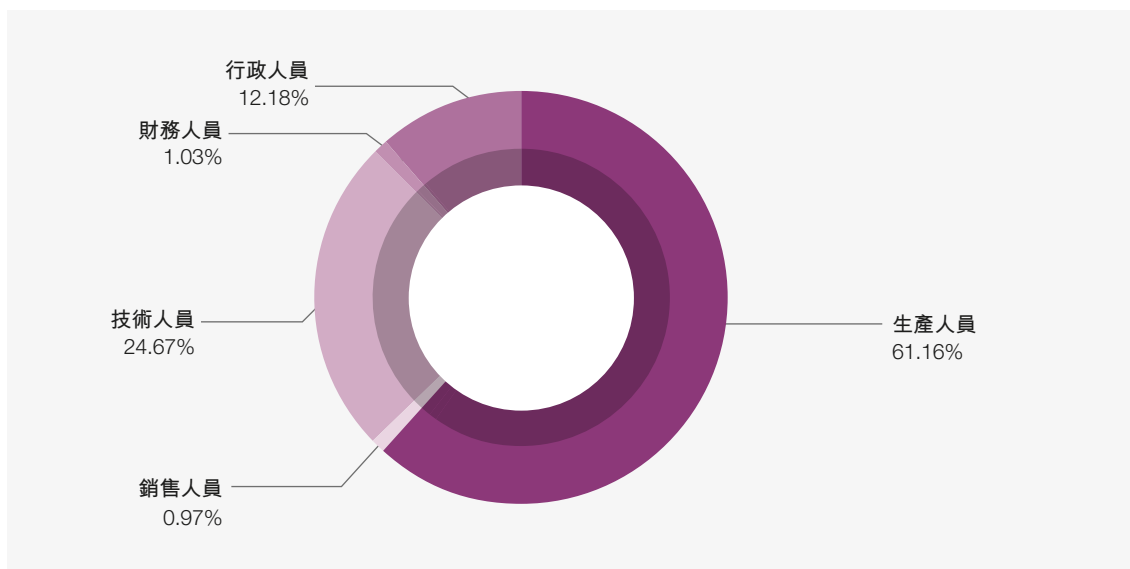
本公司僱員之薪酬包括薪金、股票期權及津貼等。依據中國相關法規，本公司參與並根據相關政府機構推行的社會保險計劃，按照僱員的月薪一定比例繳納僱員的社會保險，本公司員工另可享受補充醫療保險、企業年金、退休和其它福利。

報告期內，本集團僱員薪酬總額為人民幣3,147,372.16千元。

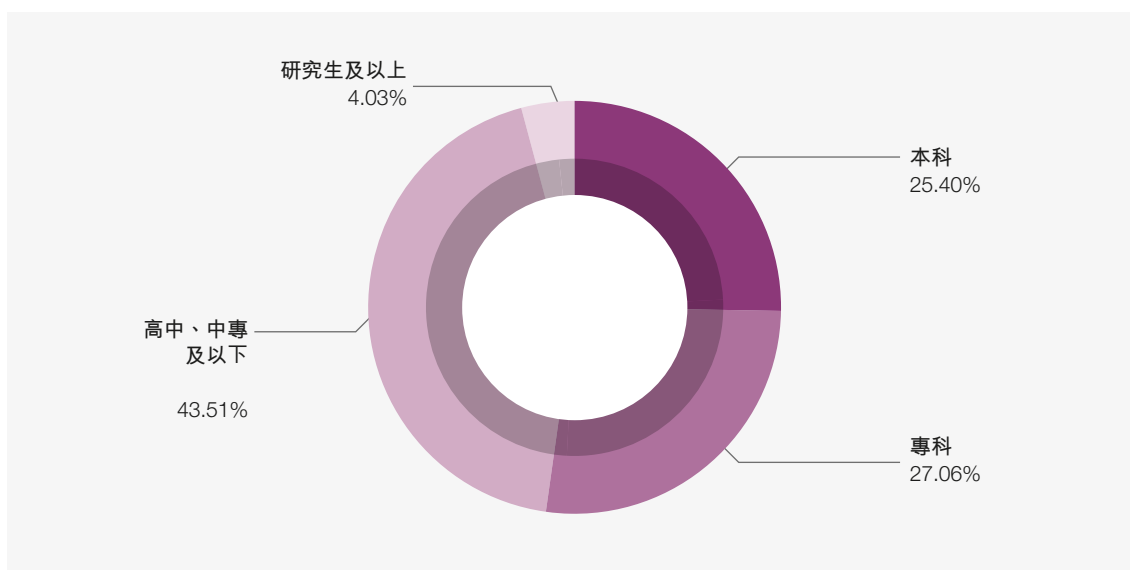
3、 培訓計劃

根據公司人才強企工程規劃、公司年度重點工作需求以及《上海石化員工培訓管理辦法》規定，以「問題導向，科學管理，提升效率」為工作主線，以持續提升培訓針對性、有效性為手段，以加強人才隊伍建設、促進員工發展、助力公司打好「人才儲備戰」為目的，從公司、各單位以及外送人員參加總部和外部機構三個層面組織職工培訓，提升員工素質。

4、專業構成統計圖



5、教育程度統計圖



6、勞務外包情況

報告期內，本公司勞務外包支付的報酬總額為人民幣144,239.57千元。

(一) 公司治理及內幕知情人登記管理等相關情況說明

1、 公司治理

2019年，本公司嚴格按照《公司法》、《證券法》和中國證監會發佈的《上市公司治理準則》等規範性文件以及上海交易所、香港交易所和紐約證券交易所的相關規定和要求，不斷完善公司法人治理結構，加強公司制度建設，規範公司運作，提升公司的整體形象。

完善治理制度建設。報告期內，根據本公司股票上市地相關法律、法規的要求和公司的實際情況，本公司制定了《董事提名政策》，該制度經公司第九屆董事會第十五次會議審議通過；修訂完善了公司《內部控制手冊》(2019年版)。

認真做好上市公司治理專項活動。報告期內，本公司認真執行監管部門關於公司治理方面的有關規定，持續鞏固公司治理專項活動的成果。公司、董事、監事、高級管理人員、公司股東及實際控制人沒有受到中國證監會的稽查、中國證監會和香港證券期貨監察委員會以及美國證券交易委員會的處罰、通報批評或上海交易所、香港交易所、紐約證券交易所的公開譴責。

通過持續開展公司治理專項活動和完善治理制度建設，本公司的治理水平得到了一定提升，公司內部制度體系也更加健全、規範。本公司將在監管部門的指導下，嚴格按照相關法律、法規規範運作，進一步加強公司治理的規範化、制度化建設，確保本公司合規、健康、持續地發展。

2、 內幕知情人登記管理

為規範公司的內幕信息知情人登記管理工作，加強內幕信息保密，維護信息披露的公平性，報告期內，公司按照《內幕信息登記管理制度》，加強內幕信息的保密和內幕信息知情人的登記管理和報送工作，防範公司因內幕信息洩露所帶來的股票價格異動和因此導致的法律風險，進一步規範了公司運作。

(二) 股東大會情況簡介

會議屆次	召開日期	會議議案名稱	決議情況	刊登決議的指定網站	刊登決議的日期
2018年度股東週年大會	2019年6月20日	<ol style="list-style-type: none"> 1、本公司2018年度董事會工作報告 2、本公司2018年度監事會工作報告 3、本公司2018年度經審計的財務報告 4、本公司2018年度利潤分配方案 5、本公司2019年度財務預算報告 6、續聘普華永道中天會計師事務所(特殊普通合夥)為本公司2019年度境內審計師及羅兵咸永道會計師事務所為本公司2019年度境外核數師，並授權董事會決定其酬金的議案 	通過	上海交易所網站、香港交易所網站及本公司網站	2019年6月20日
2019年第一次臨時股東大會	2019年12月10日	<ol style="list-style-type: none"> 1、審議及通過《產品互供及銷售服務框架協議》(2020-2022年)及其項下的持續關連交易，以及截至2020年12月31日、2021年12月31日和2022年12月31日止各年度的有關持續關連交易的最高限額，整體上和無條件地通過及確認本公司的所有董事已獲授權採取必要的或適宜的事宜及行動，以實施及賦予效力給《產品互供及銷售服務框架協議》(2020-2022年)內有關和具附帶性的任何事情，並作出其認為必要的、適宜的改動 2、審議及通過《綜合服務框架協議》(2020-2022年)及其項下的持續關連交易，以及截至2020年12月31日、2021年12月31日和2022年12月31日止各年度的有關持續關連交易的最高限額，整體上和無條件地通過及確認本公司的所有董事已獲授權採取必要的或適宜的事宜及行動，以實施及賦予效力給《綜合服務框架協議》內有關和具附帶性的任何事情，並作出其認為必要的、適宜的改動 	通過	上海交易所網站、香港交易所網站及本公司網站	2019年12月10日

(三) 董事履行職責情況

1、 董事參加董事會和股東大會的情況

董事姓名	是否獨立董事	本年應參加董事會次數	參加董事會情況				參加股東大會情況	
			親自出席次數	以通訊方式參加次數	委託出席次數	是否連續兩次未親自參加會議	出席股東大會的次數	
吳海君	否	5	5	3	0	0	否	2
史偉	否	4	4	2	0	0	否	2
金強	否	5	4	3	1	0	否	2
郭曉軍	否	4	4	2	0	0	否	2
周美雲	否	5	5	3	0	0	否	2
金文敏	否	5	5	3	0	0	否	2
雷典武	否	5	3	3	2	0	否	0
莫正林	否	5	4	3	1	0	否	1
張逸民	是	5	5	3	0	0	否	1
劉運宏	是	5	5	4	0	0	否	1
杜偉峰	是	5	5	3	0	0	否	2
李遠勤	是	5	5	3	0	0	否	2
年內召開董事會會議次數								5
其中：現場會議次數								1
通訊方式召開會議次數								3
現場結合通訊方式召開會議次數								1

2、 獨立非執行董事對公司有關事項提出異議的情況

報告期內，本公司獨立非執行董事未對公司本年度的董事會議案及其他非董事會議案事項提出異議。

(四) 董事會下設專門委員會在報告期內履行職責時所提出的重要意見和建議

2019年3月18日，董事會審核委員會已經與管理層審閱本公司所採納的會計原則和準則，並探討審計、風險管理、內部監控及財務匯報事宜，包括審閱截至2018年12月31日止年度的財務報表。

2019年3月18日，董事會薪酬與考核委員會已經對截至2018年12月31日止年度的本公司年度報告中關於董事、監事及高級管理人員的薪酬情況進行了審核。

2019年3月18日，董事會提名委員會已經對截至2018年12月31日止年度的本公司董事會的架構、人數及組成進行了檢討並審議了公司的《董事提名政策》。

(五) 監事會發現公司存在風險的說明

公司監事會對報告期內的監督事項無異議。

(六) 公司就其與控股股東在業務、人員、資產、機構、財務等方面存在的不能保證獨立性、不能保持自主經營能力的情況說明

本公司相對於控股股東在業務、人員、資產、機構、財務等方面具有獨立性。公司具有獨立完整的業務及自主經營能力。

(七) 報告期內對高級管理人員的考評機制，以及激勵機制的建立、實施情況

本公司高級管理人員薪酬辦法於2003年6月18日經本公司2002年度股東大會審議通過。2019年，本公司繼續執行該辦法，依據該辦法對本公司高級管理人員進行績效評價與激勵。

內部控制

(一) 內部控制責任聲明及內部控制制度建設情況

1、 內部控制責任聲明

本公司董事會對建立和維護充分的財務報告相關內部控制制度負責。

財務報告相關內部控制的目標是保證財務報告信息真實完整和可靠、防範重大錯報風險。由於內部控制存在固有局限性，因此僅能對上述目標提供合理保證。

董事會已按照《企業內部控制基本規範》要求對財務報告內部控制進行了評價，並認為其在2019年度有效。

2、 內部控制制度建設情況

內部控制建設的總體方案	<p>本公司自2004年起建立並實施了一整套有關生產、經營、財務、投資、人力資源、信息披露等方面的內部控制制度，每年根據境內外監管要求、風險防範需要和外部審計機構內控檢查建議等，修訂《內部控制手冊》。</p> <p>本公司的內部控制主要為達到以下基本目標：1.規範企業經營行為，防範經營管理風險，保證財務報告及相關信息真實完整，提高經營效率和效果，促進公司實現發展戰略。2.堵塞漏洞、消除隱患，防止並及時發現、糾正錯誤及舞弊行為，保護資產安全、完整。3.確保國家有關法律法規和《公司章程》以及內部規章制度的貫徹執行，滿足境內外資本市場對上市公司的監管要求。</p>
-------------	--

(一) 內部控制責任聲明及內部控制制度建設情況(續)

內部控制制度建立健全的工作計劃及其實施情況

本公司《內部控制手冊》(2019版)由22個大類、55個業務流程組成，設置了1,539個控制點和215個權限控制指標，監控範圍主要涉及財務管理、會計核算、物資採購、產品銷售、資本支出、人力資源、信息管理等公司生產經營發展的主要方面和相關業務的重要環節，其中包括公司在會計及財務管理與報告方面的資源、員工資歷及經驗是否足夠，及員工所接受的培訓課程及有關預算是否充足。

2019年，本公司認真執行經董事會批准的《內部控制手冊》，並按規定進行了內部控制的自查、流程穿行測試和綜合檢查。外部審計機構普華永道對本公司的內部控制情況進行了檢查。公司管理層認為，本報告期內公司的內部控制有效。

(一) 內部控制責任聲明及內部控制制度建設情況(續)

內部控制檢查監督部門的設置情況 本公司設立了全面風險管理工作領導小組，由董事長、總經理和財務總監任正、副組長。全面風險管理工作領導小組是本公司內部控制工作的領導機構，主要職責是：審批《內部控制手冊》年度內的臨時修改，審議《內部控制手冊》的更新；審核年度內部控制自我評估報告；對內部控制檢查中發現的問題作出處理和整改決定，重大問題報董事會審批。

全面風險管理工作領導小組下設內部控制工作辦公室，為內部控制檢查監督部門。該辦公室負責指導或組織日常檢查評價，組織公司年度綜合檢查評價；根據需要組織專項檢查評價；督促整改；擬訂考核方案並報內控領導小組；定期向董事會審核委員會提交內控檢查監督工作報告。

本公司建立了有38名成員的內部控制督導員工作網絡，內部控制督導員代表所在的部門、二級單位行政主要負責人在各自管理的範圍內開展內部控制工作和活動，業務上接受公司內控辦公室指導。

董事會對內部控制有關工作的安排 本公司董事會通過下設的審核委員會，定期聽取公司內部控制建設和執行檢查情況的報告。董事會每年審議並發佈關於公司內部控制的自我評估報告，每年審議並批准經修訂的公司《內部控制手冊》。

本公司外部審計師羅兵咸永道會計師事務所根據美國《薩班斯－奧克斯利法案》的規定出具與財務報告相關的內部控制審計報告；本公司外部審計師普華永道中天會計師事務所(特殊普通合伙)根據《企業內部控制審計指引》的要求出具2019年內部控制審計報告。

(一) 內部控制責任聲明及內部控制制度建設情況(續)

與財務核算相關的內部控制制度的完善情況	本公司牽頭組織開展了規章制度的評估工作，全面評估各項制度的合規性和有效性，全年修訂並發佈制度63項(修訂52項，新增11項)。
內部控制存在的缺陷及整改情況	本公司對2019年度公司的內部控制工作進行了自我評價，評價結果是：自2019年1月1日起至12月31日止，未發現本公司存在內部控制設計或執行方面的重大缺陷。

(二) 是否披露內部控制評價報告

本公司披露了董事會關於公司內部控制自我評價報告。

(三) 內部控制審計報告的相關情況說明

是否披露內部控制審計報告：是

本公司聘請的普華永道中天會計師事務所(特殊普通合夥)根據《企業內部控制審計指引》的要求，對本公司2019年12月31日的財務報告內部控制的有效性進行了審計，出具了《內部控制審計報告》。

(四) 公司建立年報信息披露重大差錯責任追究制度的情況

本公司的《信息披露管理制度》(2017年修訂)對年報信息披露重大差錯責任追究做了具體規定。報告期內，本公司未發生重大會計差錯更正、重大遺漏信息補充以及業績預告修正等年報信息披露方面的重大錯誤。

企業管治報告（根據《香港上市規則》而作）

本公司一直致力於公司之規範運作，通過從嚴實踐企業管治，提升本公司之間責性及透明度，從而為股東帶來更大回報。董事會深信，保持良好公司管治機制，採納國際先進水平的公司管治模式是本公司保障股東權益、提升企業價值、制定業務策略及政策、使本公司成為具有國際競爭力之石油化工企業的必要條件之一。

（一）企業管治常規

於整個報告期內，本公司已採用《香港上市規則》附錄十四之《企業管治守則》所載之所有適用守則條文。

董事認為，於整個報告期內，本公司已遵守《企業管治守則》所載之所有適用守則條文。

董事認為，於整個報告期內，本公司已遵守《香港上市規則》附錄二十七之《環境、社會及管治報告指引》所載之所有適用守則條文，詳情請見本公司2019年企業社會責任報告。

（二）董事及監事之證券交易

本公司已採納《香港上市規則》附錄十所載之《證券交易的標準守則》。

本公司已向全體董事及監事做出具體查詢，且董事及監事已確認，於報告期內，彼等已遵守《證券交易的標準守則》。

《證券交易的標準守則》亦適用於掌握本公司未公佈股價敏感資料信息之本公司高級管理層。本公司並未發現任何關於高級管理層不遵守《證券交易的標準守則》之情況。

(三) 董事會

1. 董事會之組成

董事會現時由10名董事組成，其中執行董事4名、非執行董事2名、獨立非執行董事4名，其中董事長1名，副總經理3名。董事會之詳細組成情況如下：

執行董事：

吳海君 董事長、戰略委員會主任兼提名委員會成員
金強 副總經理
金文敏 副總經理
周美雲 副總經理、財務總監、薪酬與考核委員會及戰略委員會成員

非執行董事：

雷典武 戰略委員會成員
莫正林 戰略委員會成員

獨立非執行董事：

張逸民 薪酬與考核委員會及提名委員會主任
劉運宏 審核委員會成員
杜偉峰 審核委員會、薪酬與考核委員會及提名委員會成員
李遠勤 審核委員會主任兼戰略委員會成員

於報告期內，執行董事史偉先生和郭曉軍先生於2019年12月19日辭職。

董事之個人資料載於本年度報告第23頁至第39頁之「董事、監事、高級管理人員和員工情況」一節。董事(包括董事長及總經理(相當於行政總裁))之間並無任何財務、商業、家族或其他重大關係。

2. 董事之會議出席情況

本公司最少每季度召開一次董事會會議。於2019年，董事會會議次數為5次。本年度5次會議皆由多數有權出席會議之董事親身或委託他人積極參與。於每次董事會召開之前，聯席公司秘書均會就需要於董事會會議上提出商討之事項諮詢各董事。董事提出的任何事項將被列入董事會會議議程中。於報告期內，董事會會議定期於會議召開前至少14天發出董事會會議通知及會議議程初稿予所有董事。

為令董事更有效地履行其責任並在掌握有關資料之情況下做出知情決定，董事會或董事會轄下委員會之所有會議議程，以及所有相關文件，均至少於會議日期之五天前送交董事會或委員會各成員。董事可於任何董事會會議召開前與高級管理層進行正式或非正式會晤。董事及董事會轄下委員會成員均可查閱董事會或董事會轄下委員會會議之文件及會議記錄。

報告期內，各董事於本公司董事會會議及股東大會之出席情況載於下表：

董事姓名	董事會會議		股東週年大會	臨時股東大會
	親自出席次數／ 會議次數	委託出席次數／ 會議次數	出席次數／ 會議次數	出席次數／ 會議次數
執行董事：				
吳海君	5/5	—	1/1	1/1
史偉 ⁽¹⁾	4/4	—	1/1	1/1
金強	4/5	1/5	1/1	1/1
郭曉軍 ⁽²⁾	4/4	—	1/1	1/1
金文敏	5/5	—	1/1	1/1
周美雲	5/5	—	1/1	1/1
非執行董事：				
雷典武	3/5	2/5	0/1	0/1
莫正林	4/5	1/5	0/1	1/1
獨立非執行董事：				
張逸民	5/5	—	0/1	1/1
劉運宏	5/5	—	0/1	1/1
杜偉峰	5/5	—	1/1	1/1
李遠勤	5/5	—	1/1	1/1

(1) 史偉先生於2019年12月19日辭任執行董事。

(2) 郭曉軍先生於2019年12月19日辭任執行董事。

報告期內，除上述董事會會議，董事長亦與獨立非執行董事舉行1次會議，討論董事會之年度工作計劃及該等計劃之執行，並審視本公司生產運營情況及其發展前景。

3. 董事長及總經理(相當於行政總裁)

董事長及總經理之責任及職責區分明確，其責任及職責範圍載於《公司章程》。

本公司董事長負責向全體董事提供與履行董事會責任有關之一切資料，其亦致力於不斷改善所給予董事之資料的質量與及時性。本公司董事長在推動本公司之企業管治中扮演重要角色。彼將領導董事會，促進董事認真履行職責，相互支持，密切配合，積極為本公司之生產經營、改革發展出謀劃策。總經理對董事會負責，經董事會授權，總經理有權全面管理公司業務，處理公司全部內外事務，包括：主持公司的生產經營管理工作，制定公司的基本規章，組織實施公司年度經營計劃和投資方案等。

《企業管治守則》條文A.2.1訂明主席與行政總裁之角色應有區分，並不應由一人同時兼任。

於報告期內，吳海君先生和史偉先生分別擔任本公司董事長和總經理。史偉先生於2019年12月19日辭任總經理，管澤民先生於2020年2月3日獲委任總經理。

4. 獨立非執行董事

於報告期內，董事會一直設有4名獨立非執行董事，佔董事會成員人數三分之一，符合《香港上市規則》之任命規定，即至少應設3名獨立非執行董事(至少佔董事會成員人數三分之一)，且其中一位成員擁有合適的專業資格、會計或相關財務管理專長。

本公司獨立非執行董事分別於管理、會計、財務等方面擁有豐富經驗並擁有學術及專業資歷，有助於確保董事會保護全體股東之利益。於報告期內，獨立非執行董事在完善公司治理結構、維護小股東權益等方面作用明顯。

本公司已接獲各獨立非執行董事根據《香港上市規則》第3.13條所載之獨立性指引就其獨立性而作出之年度確認書。本公司認為所有獨立非執行董事均具獨立性。

5. 董事之委任及連任

所有董事(包括非執行董事及獨立非執行董事)均有指定任期。根據《公司章程》規定，董事由股東大會選舉產生，任期三年，任期屆滿可連選連任，但獨立非執行董事連任時間不得超過六年。

6. 董事之職能

董事會主要負責制定及監督本公司之策略發展；確立本公司之目標、策略、政策及業務計劃；透過其轄下委員會直接及間接檢討及監督本公司之營運及財務表現，並制定適當的風險管理及內部監控政策及機制，務求令本公司之策略目標能夠達到。

包括非執行董事及獨立非執行董事在內之所有董事均為董事會帶來廣泛寶貴的業務經驗、知識及專長，促進董事會有效及高效地運作。非執行董事之職能包括在董事會會議上提供獨立意見；在出現潛在利益衝突時發揮牽頭引導作用；應邀出任董事會轄下之委員會成員；仔細評核本公司之表現，在董事會做好平衡，確保為公司行動及運營提供有效的獨立判斷。

全體董事可迅速獲得有關本公司之完整資料，如獲要求，董事可在合適情況下諮詢獨立專業意見，費用由本公司承擔，令各董事可有效地為本公司發揮其職能。董事需要就對外擔保、融資、關聯交易等事項發表意見時，本公司將聘請核數師、財務顧問及律師等相關獨立之專業機構提供獨立專業意見，協助董事履行其責任。

董事會保留就本公司所有重要事項作出決策之權力，包括本公司政策事項、策略及預算、內部監控及風險管理、重大交易(尤其是可能涉及利益衝突之重大交易)、財務數據、委任董事及其他重大營運事宜。有關執行董事會決定、指導及協調本公司日常運作及管理之職責，則指派予管理層。

公司章程附件《董事會議事規則》對董事會之職權範圍、授權、會議制度及議事程序均有詳細規定。公司亦已制定《總經理工作細則》，對管理層之責任及職責以及議事規則做出詳細規定。

董事應向本公司披露彼等於其他公司任職之詳細情況，董事會定期檢討各董事於履行本公司職責方面所做之貢獻。

本公司已經為董事及負責人員就可能因為公司活動而引起之法律訴訟購買相應之責任保險。

7. 董事及公司秘書之持續專業發展

董事應瞭解最新之監管發展及變動，藉以有效履行其職責，確保其繼續在知情及切合所需之情況下對董事會作出貢獻。

為確保董事對本公司之運營及業務有充分的理解，各新董事獲委任後即獲得一套全面的介紹資料，其中包括集團業務簡介、董事責任及職務簡介及其它法定要求，並組織新董事參加相關之持續專業培訓，以幫助新董事完全理解《香港上市規則》等相關法律法規規定之董事應盡職責，並對本公司運作情況及時全面瞭解。

除此之外，各非執行董事會定期獲得管理層提供之策略性方案、業務報告、經濟活動分析等最新資料，幫助他們有效地履行職責。

所有董事均應參與持續專業發展，更新其專業知識及技能，以確保其更好履行董事職責，為董事會作出貢獻。各位董事已向本公司提供其於2019年參與相關培訓之記錄。本公司亦認真組織對董事之培訓。本公司將為董事安排內部籌辦之簡報，於適用情況下向董事發出相關題材之閱讀資料。

於報告期內，周美雲先生曾參加香港特許秘書公會第四十九期聯席成員強化持續專業發展講座，金強先生和金文敏先生曾參加上海轄區2019年第二期上市公司董事、監事培訓班。李遠勤女士曾參加2019年第二期上市公司獨立董事後續培訓。鄭雲瑞先生曾參加上海轄區2019年第三期上市公司董事、監事培訓班。

於報告期內，公司秘書陳詩婷女士已接受不少於15小時之相關專業培訓。

(四) 董事會委員會

本公司董事會設立有四個委員會監管本公司事務之特定方面，即審核委員會、薪酬與考核委員會、提名委員會及戰略委員會。所有委員會均制訂有關之職權範圍。各個委員會之議事規則均載於香港交易所、上海交易所及本公司網站，並可根據要求提供給股東。董事會轄下委員會於每次會議後均向董事會提交會議紀要、決議及會議報告，以匯報其工作情況及討論結果。

1. 薪酬與考核委員會

(i) 薪酬與考核委員會之角色及職能

薪酬與考核委員會之主要職責是制定及審查本公司董事及高級管理層之薪酬政策與方案；制定本公司董事及高級管理層之考核標準並進行考核；為制定薪酬政策及結構建立透明程序，確保概無董事或其任何直接利害關係人士參與釐定其自身之薪酬。

如有需要，委員會可按既定程序諮詢獨立專業意見，費用由本公司承擔。

(ii) 薪酬與考核委員會成員

薪酬與考核委員會由1名執行董事及2名獨立非執行董事組成。

於報告期內，薪酬與考核委員會成員如下：

主任： 張逸民 獨立非執行董事

委員： 杜偉峰 獨立非執行董事
周美雲 執行董事

(iii) 薪酬與考核委員會會議

薪酬與考核委員會每年至少召開1次會議。2019年，薪酬與考核委員會召開1次會議，會議出席情況如下：

董事姓名	親自出席會議次數／會議次數	委託出席次數／會議次數
張逸民	1/1	—
杜偉峰	1/1	—
周美雲	1/1	—

(iv) 董事、監事及高級管理層薪酬之釐定程序及依據

獨立非執行董事薪酬根據本公司於2008年6月召開2007年度股東週年大會時修訂之《獨立董事報酬發放辦法》釐定。其他董事、職工代表監事、外部監事及高級管理層之薪酬根據本公司於2003年6月召開2002年度股東週年大會時通過之《董事、監事及高級管理人員薪酬發放辦法》釐定。獨立監事薪酬根據本公司於2017年6月召開2016年度股東週年大會時通過之《獨立監事報酬發放辦法》釐定。

薪酬與考核委員會每年對薪酬考核執行情況進行檢討，同時對本公司董事及高級管理層進行年度績效考核，並根據考核結果對高級管理層之薪酬作出建議。

(v) 薪酬與考核委員會於報告期內之工作情況

於報告期內，薪酬與考核委員會對董事薪酬政策進行審查；對董事及高級管理層進行年度績效考核。委員會亦對公司董事、監事及高級管理層之薪酬架構進行審核。

2. 審核委員會

(i) 審核委員會之角色及職能

審核委員會主要負責就外聘核數師之聘用、任免、薪酬及聘用條款向董事會提供建議；審查本公司之內部審計職能之有效性；監管內部審計制度及其實施；審核公司之財務資料及其披露情況，包括檢查公司之財務報表及本公司年度報告、半年度報告之完整性；審閱本公司財務報表及報告所載之重大意見；檢討本公司之財務監控、內部監控及風險管理制度；審查本公司僱員關注本公司財務匯報、內部監控及其他事宜可能出現不當之處之安排；並對本公司關連交易進行審核。

設立審核委員會體現本公司對於改善財務匯報及提升公司財務安排之透明度之決心。本公司對審核委員會之會議記錄及報告之製備十分關注。委員會可按既定程序諮詢獨立專業意見，費用由本公司承擔。

(ii) 審核委員會成員

審核委員會由3名獨立非執行董事組成。

於報告期內，審核委員會成員如下：

主任： 李遠勤 獨立非執行董事

委員： 劉運宏 獨立非執行董事
杜偉峰 獨立非執行董事

(iii) 審核委員會會議

審核委員會每年至少召開2次會議。2019年，在並無執行董事參與的情況下，審核委員會召開2次會議，會議出席情況如下：

董事姓名	親自出席次數／會議次數	委託出席次數／會議次數
李遠勤	2/2	—
劉運宏	2/2	—
杜偉峰	2/2	—

(iv) 審核委員會於報告期內之工作情況

於報告期內，審核委員會已審閱本公司所採納之會計原則及準則；中期及年度財務業績及報告；有關財務報告、運營及合規管控之重大事宜；風險管理及內部監控制度之有效性；外聘核數師之聘用及相關工作範圍；及本公司之持續關連交易。

3. 提名委員會

(i) 提名委員會之角色及職能

提名委員會向董事會負責，主要負責檢討董事會之組成，就本公司董事、高級管理層之選任程序、標準及任職資格向董事會提出建議，並評估獨立非執行董事之獨立性。

評估董事會之組成時，提名委員會會顧及本公司《董事會成員多元化政策》載列之董事會多元化涉及之各方面及各種因素，包括但不限於性別、年齡、文化及教育背景、專業資格、經驗、技能、知識及服務任期等。提名委員會將在必要時，討論並商定實現董事會多元化的可衡量目標，並建議董事會採納通過。

物色及篩選合適之董事候選人時，提名委員會在向董事會提出建議之前，會考慮候選人之性格、資格、經驗、獨立性及推行公司策略及實現董事會多元化(如適用)所需之其他相關標準。

本公司為提名委員會提供充足的資源以供其履行職責。如其在履行職責時需要尋求獨立專業意見，費用由本公司承擔。

(ii) 提名委員會成員

提名委員會由一名執行董事及兩名獨立非執行董事組成。

於報告期內，提名委員會成員如下：

主任： 張逸民 獨立非執行董事

委員： 杜偉峰 獨立非執行董事
吳海君 執行董事

(iii) 提名委員會會議

提名委員會每年至少召開一次會議。2019年，提名委員會於報告期內共召開1次會議。提名委員會的會議出席情況載於下表：

董事姓名	親自出席會議次數／會議次數	委託出席次數／會議次數
張逸民	1/1	—
杜偉峰	1/1	—
吳海君	0/1	1/1

(iv) 提名委員會於報告期內之工作情況

於報告期內，提名委員會檢討了董事會之架構、人數及組成，審議通過了本公司《董事提名政策》。此外，提名委員會評估了獨立非執行董事之獨立性。

提名委員會也檢討了董事會在多元化層面的組成。目前，本公司董事會共有10名董事，其中執行董事4名，非執行董事2名，獨立非執行董事4名。4名執行董事來自國有企業，擔任董事長、總經理、副總經理或財務總監等重要職務，具有豐富的企業管理經驗。2名非執行董事有有機化工方面的教授級高級工程師職稱及高級會計師職稱，具有豐富的企業管理、金融、財務及投資發展管理經驗等方面的經驗，對化工行業具有深刻認識。4名獨立非執行董事有金融學教授、法學方面的研究員、律師及會計及管理方面的學者，具有豐富的專業經驗。本公司董事會有1名女性董事，在不同範疇為本公司提供專業意見。本公司董事會的多元化組合為董事會提供多方面的專業意見，以確保董事會有效地履行其職務，推動公司的企業表現，並持續發展。提名委員會認為董事會於年齡、文化及教育背景、專業經驗、技能、知識方面已有足夠的多元化。提名委員會會在甄選董事時特別注意其他方面如性別、種族，以達至董事會多元化的目標。董事會成員的性別、年齡及服務任期，請參照「董事、監事、高級管理人員和員工情況」一節。

(v) **董事會成員多元化政策**

公司已採納董事會成員多元化政策，該政策闡明了實現董事會多元化的方法。公司認識到和接受多元化董事會的好處，並視董事會層的日益多樣化為保持公司競爭優勢的重要因素。

根據董事會成員多元化政策，為達致可持續的均衡發展，本公司視董事會層面日益多元化為支持其達到戰略目標及維持可持續發展的關鍵元素。本公司在設定董事會成員組合時，會從多個方面考慮董事會成員多元化，包括但不限於性別、年齡、文化及教育背景、專業經驗、技能、知識及服務任期。董事會所有委任均以「用人唯才」為原則，並按本公司具體需要及業務模式，在考慮人選時以客觀條件充分顧及董事會成員多元化的裨益。甄選董事人選將按一系列多元化範疇為基準，包括但不限於性別、年齡、文化及教育背景、種族、專業經驗、技能、知識及服務任期。最終將按人選的長處及可為董事會提供的貢獻而作出決定。董事會組成(包括性別、年齡、服務任期)將每年在《企業管治報告》內披露。

提名委員會將每年在《企業管治報告》內匯報董事會在多元化層面的組成，並監察本政策的執行。

(vi) 董事提名政策

董事會已將其選聘董事的職責和權限授權給公司提名委員會。

公司已採用董事提名政策，該政策規定了與公司董事提名和委任有關的選擇標準和程序以及董事會繼任規劃考慮因素，旨在確保董事會成員具備切合本公司業務所需的技巧、經驗及多元觀點，及確保本公司的董事會的持續性及維持其領導角色。

董事提名政策規定了評估候選人是否適合董事會以及對董事會的潛在貢獻的因素，包括：

- 品格與誠實。
- 資格，包括專業資格、技巧、知識、服務任期及與本公司業務及策略相關的經驗，以及董事會成員多元化政策所提述的多元化因素。
- 為達致董事會成員多元化而採納的任何可計量目標。
- 根據《香港上市規則》，董事會需包括獨立非執行董事的規定，以及參考《香港上市規則》內列明候選人是否被視為獨立的指引。
- 候選人的專業資格、技巧、經驗、獨立性及性別多元化方面可為董事會帶來的任何潛在貢獻。
- 是否願意及是否能夠投放足夠時間履行身為董事會成員及擔任董事會轄下委員會的委員的職責。
- 其他適用於本公司業務及其繼任計劃的其他各項因素，提名委員會及／或董事會可在有需要時修訂有關因素。
- 其他載列於本公司章程的條件(如有)。

董事提名政策還規定了在股東大會上選舉和任命新董事以及連任董事的程序。在本報告所述期間及截至本年度報告日期，董事會的組成有所變動，變動詳情載於本公司企業管治報告的「董事會組成」一節。

提名委員會將酌情審查董事提名政策，以確保其有效性。

4. 戰略委員會

(i) 戰略委員會之角色及職能

戰略委員會之主要職責是就本公司之重大投資方案、重大投資項目及其他影響公司發展的重大事項進行研究並向董事會提出建議，監督本公司的長期發展戰略規劃。

(ii) 戰略委員會成員

董事會戰略委員會由2名執行董事、2名非執行董事及1名獨立非執行董事組成。

主任： 吳海君 執行董事

委員： 周美雲 執行董事
雷典武 非執行董事
莫正林 非執行董事
李遠勤 獨立非執行董事

(iii) 戰略委員會會議

2019年，戰略委員會於報告期內共召開1次會議。戰略委員會的會議出席情況載於下表：

董事姓名	親自出席次數／會議次數	委託出席次數／會議次數
吳海君	1/1	—
史偉 ⁽¹⁾	1/1	—
郭曉軍 ⁽²⁾	1/1	—
周美雲	1/1	—
雷典武	0/1	—
莫正林	1/1	—
李遠勤	1/1	—

(1) 史偉先生於2019年12月19日辭任執行董事。

(2) 郭曉軍先生於2019年12月19日辭任執行董事。

(iv) 戰略委員會於報告期內之工作情況

於報告期內，戰略委員會以建設「國內領先，世界一流」能源化工及新材料公司為目標，依託企業內外部力量，加強行業未來發展趨勢分析，結合本公司的資源及技術儲備，開展氫能及其他綠色能源、碳纖維及其他高性能複合材料的市場前景調研。完善能源、化工和新材料的發展思路，對公司近期規劃項目進行完善，對公司中遠期發展思路和目標進行明確，力爭用「兩個三年」和「兩個十年」左右的時間，把上海石化逐步打造成具有國際競爭力的能源化工及新材料公司。

5. 企業管治職能

董事會負責履行《企業管治守則》條文D.3.1所載之職能。

董事會檢討了本公司之企業管治政策及常規、董事及高級管理人員之培訓及持續專業發展、公司在遵守法律及監管規定方面的政策及常規、公司遵守《證券交易的標準守則》的情況、公司遵守《企業管治守則》的情況及在《企業管治報告》中的披露。

6. 監事會

於2019年1月1日，本公司第九屆監事會由6名監事組成，其中，職工代表監事3名(含監事會主席1名)，外部監事1名，獨立監事2名。

監事有固定任期，各監事(包括已辭任的監事)之任期載於本年度報告第23頁至第39頁之「董事、監事、高級管理人員和員工情況」一節。

於2019年，本公司監事會共召開4次會議。各位監事的出席情況載於下表：

監事姓名	職位	親自出席會議 次數／會議次數	委託出席 次數／會議次數
馬延輝	職工代表監事及主席	4/4	—
左強 ⁽¹⁾	職工代表監事	2/3	1/3
李曉霞 ⁽²⁾	職工代表監事	3/3	—
張楓 ⁽³⁾	職工代表監事	1/1	—
陳宏軍 ⁽⁴⁾	職工代表監事	1/1	—
翟亞林	外部監事	3/4	1/4
范清勇 ⁽⁵⁾	外部監事	2/4	2/4
鄭雲瑞	獨立監事	4/4	—
蔡廷基	獨立監事	4/4	—

- (1) 左強先生於2019年9月2日辭任職工代表監事。
- (2) 李曉霞女士於2019年9月30日辭任職工代表監事，2019年10月11日辭職生效。
- (3) 張楓先生於2019年10月11日獲任職工代表監事。
- (4) 陳宏軍先生於2019年10月11日獲任職工代表監事。
- (5) 范清勇先生於2019年12月27日辭任外部監事。

本公司監事會依據《公司法》、《上市公司治理準則》等法律法規，建立和完善監督制約制度，推進和規範企業管治架構。監事會認真行使監督職權，對公司管理層執行《公司法》、《上市公司治理準則》等有關法律法規之情況實施了監督；同時對執行股東大會決議、董事會決議的情況進行了監督；對決策程序、內控制度之執行情況進行了監督。監事會亦對本公司財務制度及財務狀況進行了認真的檢查，確保了公司規範運作，保障了股東的權益。

(五) 風險管理及內部監控

董事會確悉其對風險管理及內部監控制度及檢討其有效性負有責任。設立該等制度旨在管理而不是消除達不到業務目標之風險，只能提供合理保證，並不能絕對保證不出現重大錯報或損失。

董事會確保本公司之風險管理及內部監控制度健全及有效，以維護股東權益及其資產。董事會對評估及釐定其為實現本公司戰略目標而自願承擔的風險之性質及程度、建立並維持適當有效的風險管理及內部監控制度負有全面責任。

審核委員會協助董事會領導管理層及監督彼等對風險管理及內部監控制度之設計、實施及監督。

本公司已制定及實行了各種內部監控及風險管理程序及指引，包括《內部控制手冊》、《上海石化全面風險管理程序》及《上海石化全面風險管理實施方案》，已為主要業務流程及辦公職能之執行設置了權限，包括項目管理、銷售、財務報告、人力資源及信息技術管理等。

所有業務分部均定期進行內部監控評估，以此識別可能會影響本集團業務及各個方面之風險，包括主要營運及財務流程、監管合規及信息安全等。

管理層與各個業務分部主管共同評估風險發生之可能性，提供應對計劃，監管風險管理流程，向審核委員會及董事會匯報所有的發現及相關制度之有效性。

內部審計部負責對風險管理及內部監控制度的充分性及有效性進行獨立審查。內部審計部檢查與會計常規及所有重大監控有關之主要問題，向審核委員會提供檢查結果及改善建議。本公司已聘請普華永道中天會計師事務所(特殊普通合伙)根據《企業內部監控審計指引》(「指引」)載列之指引，對本公司之財務報告內部監控之有效性進行審計，並根據「指引」要求出具《內部監控審計報告》。

本公司已制定披露政策，通過該政策向本公司董事、負責人員、高級管理層及相關僱員處理機密數據、監督數據披露及回應諮詢。本公司制定有《內幕信息知情人登記制度》及《信息披露管理制度》，董事會定期檢討該等制度，對本公司內幕信息知情人(包括但不限於董事、高級人員及高級管理層)進行登記及管理，加強內幕信息之機密性，監督信息披露以防止內幕信息洩露，回應諮詢。本公司已採取控制程序，確保嚴格禁止在未經授權的情況下獲取及使用內幕信息。

1. 內部控制實施基本情況

內部控制領導小組是公司內部控制工作的領導機構，由總經理和財務總監任正、副組長，下設內部控制工作辦公室(以下簡稱內控辦)，負責組織協調內部控制的建立實施及日常工作，定期向董事會審核委員會提交內控檢查監督工作報告。同時，在公司範圍內建立了由各部門(單位)專人負責的內部控制督導員工作網絡，內部控制督導員代表所在的部門、單位行政主要負責人在各自管理的範圍內開展內部控制工作。

上海石化自2004年施行內部控制制度以來，嚴格按照國家證監會關於內部控制規範的要求，結合企業管理實際和內控現狀，每年定期組織開展內控手冊的修訂工作，不斷完善內部控制業務流程，落實流程責任部門、控制點責任崗位，督促員工履行內控職責。目前2019年版《內部控制手冊》業務層面控制共設22大類55個流程，控制點共計1,539個。

2011年，公司內部控制管理信息系統上線，建立了系統數據的動態校驗和更正機制，每年持續完善內部控制管理信息系統。同時，內控辦積極引導各流程責任部門和二級單位進行內部控制的在線管理，逐步實現內控手冊在線查詢和在線季度測試。

2. 全面風險管理實施基本情況

2011年，公司成立全面風險管理領導小組，組長由公司主要負責人擔任，全面風險管理領導小組在企管部設立辦公室，作為公司風險日常管理機構。

2013年，以現行的「一體化管理體系」和其他專業管理系統為基礎，廣泛開展風險管理現狀調研，全面梳理分析存在的各類問題，借鑒國內外先進企業成功經驗和典型做法，制定了《上海石化全面風險管理程序》，並納入一體化管理體系。風險管理程序從風險信息收集、風險評估、風險應對、監控預警和監督評價與改進等五個環節，明確了全面風險管理的基本流程。通過風險識別和評價，對上海石化現行內控制度和專業管理制度的有效性作了分析，為建立風險預警機制、制定風險應對策略和措施提供了基礎條件。

2016年，根據管控能力、管理深度及公司管理現狀，統一評估標準，規範評估方法，系統制定了《上海石化全面風險管理實施方案》，啟動物資管理、利率匯率專項風險的識別、評估工作，推進公司全面風險管理。

每年根據國資委的部署和要求，公司圍繞努力打造「國內一流、國際領先」煉化企業的戰略目標，積極落實年度風險評估工作，組織部分公司領導、重要部門負責人等參與重大、重要風險的在線識別和評價，開展和推進公司全面風險管理工作，為公司建立風險預警機制、制定風險應對策略和措施提供了基礎條件。同時配合內控手冊的修訂，組織業務流程責任人以業務矩陣中的風險清單為標準，全面識別、分析、評價重要、重大三級風險，梳理四級風險，初步建立《上海石化風險庫》，完善系統中「固有風險評級」和「風險應對措施」的主要信息維護。

公司設全面風險管理辦公室，負責組織收集公司及國內外同行業的風險信息，通過分類整理和分析匯總，形成風險清單，定期對風險清單進行完善和更新。公司設內控辦公室負責建立風險評估工作標準、程序和管理細則，制定公司風險評估計劃，組織開展風險評估工作。

公司通過實施有效的監督評價與改進督導，有效促進公司全面風險管理工作，形成自我完善和持續優化的閉環管理機制。公司內部監督分為日常監督和專項監督。日常監督是指公司對建立與實施內部控制的情況進行常規、持續的監督檢查；專項監督是指公司在發展戰略、組織結構、經營活動、業務流程、關鍵崗位等發生較大調整或變化的情況下，對內部控制的某一或者某些方面進行有針對性的監督檢查。專項監督的範圍和頻率根據風險的大小以及控制的有效性而定。

公司建立健全內部檢查評價機制，明確內部審計作為公司監督和改進風險管理的責任主體，審計部負責對公司風險管理制度建設及執行有效性情況獨立進行監督和評價，按規定程序報告並監督改進。公司董事會統一領導、監督公司內部控制評價工作，認定公司存在的重大內部控制缺陷，審議相關的整改措施並監督管理層的整改情況，審閱和批准內部控制評價報告。公司監事會對董事會建立與實施內部控制進行監督。

管理層已向董事會及審核委員會匯報報告期內風險管理及內部控制制度之有效性。在審核委員會及管理層的支持下，董事會匯報了報告期內之內部審計結果，檢討了風險管理及內部控制制度，包括財務、經營及合規管控，並認為該等制度有效及充分。年度檢討範圍亦涵蓋財務匯報及內部審計職能及員工資格、經驗及相關資源。

有關本公司風險管理及內部控制的更詳細信息，請參閱本年度報告第44頁至第47頁「內部控制」一節。

(六) 董事對於財務報表之職責

董事確悉彼等對編製本公司截至2019年12月31日止年度之財務報表負有責任。

董事並不知悉任何重大不明朗因素可能會嚴重影響本公司繼續以持續基準經營之能力。

各董事定期獲得由管理層提供之策略性方案、各業務最新數據、財務目標、計劃及措施等綜合報告。在年度／半年度報告、其它涉及內幕消息之公告及根據《香港上市規則》須予披露之其它財務資料中，董事會對本集團之狀況及前景作出平衡、清晰及明白的評審。

於報告期內，管理層每月向董事會成員提供公司生產及財務分析數據，以及本公司發行之載有本公司生產經營動態之報紙《新金山報》。此外，董事(包括獨立非執行董事)亦可通過本公司網站及時瞭解公司之最新業務及信息披露情況。

本公司獨立核數師(包括國際核數師及國內核數師)關於彼等之財務報表匯報職責之聲明分別載於本年度報告第145頁至第149頁及第273頁至第276頁之《獨立核數師報告》及《中華人民共和國核數師報告》。

(七) 核數師酬金

就本公司外聘核數師羅兵咸永道會計師事務所及普華永道中天會計師事務所(特殊普通合夥)於報告期內之審計服務及非審計服務支付之酬金分析如下：

核數師	服務類別	已支付／應支付之費用
羅兵咸永道會計師事務所	— 審計服務	人民幣3,000,000元
	— 非審核服務	人民幣0元
普華永道中天會計師事務所(特殊普通合夥)	— 審計服務	人民幣4,800,000元
	— 非審計服務	人民幣0元

(八) 公司秘書

郭曉軍先生於2019年12月19日辭任董事會秘書。目前，外聘服務提供商卓佳商務有限公司陳詩婷女士為公司秘書，陳女士在2018年4月26日獲委任。陳女士在本公司之主要聯繫人為執行董事、董事長吳海君先生。

全體董事均可獲得公司秘書關於企業管治及廣泛實踐及事宜之意見及服務。

(九) 股東權利

本公司通過各種溝通渠道與股東聯繫，並制定《投資者關係工作制度》，確保股東之意見及關切得到妥善處理。

為保障股東利益及權利，應於股東大會上就各個重大問題提出獨立的決議案，包括董事之選舉。於股東大會上提出之所有決議案將通過投票表決，每次股東大會的表決結果會於香港交易所、上海交易所及本公司網站公佈。

股東持有本公司普通股之權利亦載於《公司章程》中。股東在向本公司提供股東書面申請，並經公司核實股東身份及持有股份後，即有權依法律、行政法規和《公司章程》之規定獲得有關資料。

1. 召開臨時股東大會

根據《公司章程》第63(3)條，單獨或合併持有本公司發行在外之有表決權之股份10%以上(含10%)之股東以書面形式要求召開臨時股東大會時，董事會應當於2個月內召開臨時股東大會。

2. 於股東大會上提建議

根據《公司章程》第65條，當本公司召開股東大會時，董事會、監事會及單獨或合併持有本公司發行在外之有表決權之股份3%以上(含3%)股東有權以書面形式向公司提出動議。在股東大會召開10天前，單獨或合併持有本公司發行在外之有表決權之股份3%以上(含3%)股東可向大會召集人建議及提交書面形式之臨時動議。大會召集人於接獲該動議後，於2天內發出股東大會補充通知，並就臨時動議內容做出公告。

3. 向董事會提問

就向本公司董事會提問而言，股東可向本公司發出書面提問。本公司通常不予處理口頭提問或者匿名提問。

4. 詳細聯繫信息

股東可將彼等之上述提問或要求寄送至下列公司的註冊地址：

中國
上海市
金山區
金一路48號

收信人：董事長吳海君先生

為免生疑問，股東必須呈繳及寄發正式簽署之書面呈請、通知或聲明或提問(視情況而定)之簽署正本至上述地址，並提供彼等之全名、詳細聯繫資料及身份證明，致使有關呈請、通知或聲明或提問生效。股東資料或須根據法例規定予以披露。

(十) 投資者關係

本公司認為與股東有效的溝通對加強投資者關係及投資者對本集團業務表現及策略之瞭解非常重要。本公司與股東保持溝通。本公司之主要溝通渠道包括週年股東大會、其他股東大會、本公司網站、電郵、董事會秘書室之傳真及電話號碼。通過上述溝通渠道，股東可以充分表達彼等之意見或行使彼等之權利。

本公司致力於加強其與投資者之關係。董事長主持及參與重大投資者關係活動(包括股東大會、業績簡報會、新聞發佈會、重大活動及路演、國內外資本市場之重大會議及重要的財經媒體採訪等)，與股東保持聯繫，確保股東觀點被傳達至整個董事會。

於報告期內，本公司繼續加強投資者關係管理工作，認真執行公司《投資者關係工作制度》，積極與投資者進行交流互動，並及時向本公司管理層反饋投資者之意見及建議。

本公司原則上每半年於公佈年度及半年度報告後召開業績推介會議。於2019年，本公司在香港舉辦兩次大型業績推介會議及新聞發佈會，並在境內外舉行多次「一對一」會議；在公司本部接待數百人次之境內外投資者，並答覆投資者、中介機構、基金經理之來電、來函。同時，董事及高級管理層積極參加由證券研究機構、投資銀行等組織之資本市場會議。

本公司之網站資料定期更新，及時讓投資者與公眾人士瞭解本公司之最新發展動向。

(十一) 股東相關政策

本公司制定了股東通訊政策，確保股東之意見及關切得到妥善處理，並定期檢討該政策以確保其有效性。

本公司制定了派付股息的政策，根據公司章程規定，公司當年實現的母公司淨利潤為正，及累計未分配利潤為正，且公司現金流可以滿足公司正常經營和可持續發展情況下，公司應進行現金分紅，且每年以現金方式分配的利潤不少於當年實現的母公司淨利潤的30%。詳見第四節之現金分紅政策的制定、執行或調整情況。

第一節 公司業務概要

(一) 報告期內公司所從事的主要業務、經營模式及行業情況說明

本公司位於上海西南部金山衛，是高度綜合性石油化工企業，主要把石油加工為多種石油產品、中間石化產品、樹脂和塑料及合成纖維。本公司大部分產品銷往中國國內市場，而銷售額主要源自華東地區的客戶。華東地區乃中國發展最快的區域之一。

中國對石化產品日益增長的市場需求，是本公司高質量發展的基礎。本公司利用其高度綜合性的優勢，積極調整產品結構，同時不斷改良現有產品的質量及品種，優化技術並提高關鍵性上游裝置的能力。

有關本公司所處的行業情況請參見本章第三節「化工行業經營性信息分析」。

(二) 報告期內核心競爭力分析

本公司是中國最大的煉油化工一體化綜合性石油化工企業之一，具有較強的整體規模實力，是中國重要的成品油、中間石化產品、合成樹脂和合成纖維生產企業，並擁有獨立的公用工程、環境保護系統，及海運、內河航運、鐵路運輸、公路運輸配套設施。

本公司主要的競爭優勢在於質量、地理位置和縱向一體化生產。公司擁有40多年的石油化工生產經營和管理經驗，在石化行業積累有深厚的資源；公司曾多次獲全國和地方政府的優質產品獎。公司地處中國經濟最活躍、石化產品需求旺盛的長三角核心地區，擁有完備的物流系統和各項配套設施，鄰近大多數客戶，這一地理位置使公司擁有沿海和內河航運等運輸便利，在運輸成本和交貨及時方面有競爭優勢。公司利用煉油化工一體化的優勢，積極調整優化產品結構，不斷改進產品質量及品種，優化生產技術並提高關鍵性上游裝置的能力，提高企業資源的深度利用和綜合利用效率，具有較強的持續發展能力。

(三) 報告期後重大影響事項

新型冠狀病毒肺炎疫情(以下簡稱「新冠肺炎疫情」)於2020年初爆發，並演變成全球性的公共衛生事件。受疫情影響，全國範圍延長春節假期，企業延遲復工，運輸受限，物流效率降低，消費需求大幅下降，石油石化產品需求下降較多，對本集團成品油和化工產品銷售帶來較大衝擊，主要裝置負荷有所下降。

針對此次疫情的影響，公司採取了以下措施來盡量減少負面影響：

- 1、 生產經營方面。根據市場實際情況，及時優化後期原油採購和產銷計劃，降低裝置負荷，調整檢修計劃，避免造成更高的庫存。
- 2、 產品銷售方面。與專業銷售公司密切配合，建立熱線，遇到困難多方即時協調，有效地緩解了由於管控造成的諸多困難。在特定時期採取靈活銷售模式，對特定應急用戶臨時採取一戶一案政策，促進產品出貨，保證裝置安穩運行。
- 3、 產品運輸方面。抓好物流管理，方便用戶提貨，同時積極與政府部門協調提供便利。

2020年至今，本集團原油加工量較去年同期有所下降，疊加國際油價大幅下跌的因素，公司短期效益受到較大挑戰。截至本財務報表批准報出日，本集團財務狀況的具體情況和金額還在持續評估。

第二節 管理層討論與分析

(一) 管理層討論與分析

(除另有說明外，管理層討論與分析所收錄的財務資料摘錄自根據《國際財務報告準則》編製的財務報表。)

1、 總論－報告期內公司經營情況的回顧

2019年，世界經濟經歷嚴峻挑戰，貿易摩擦、地緣政治緊張帶來的不確定性因素使全球發達經濟體和新興市場與發展中經濟體的經濟增長普遍放緩。我國面對國內外風險挑戰明顯上升的複雜局面，堅持穩中求進工作總基調，堅持以供給側結構性改革為主線，推動高質量發展，經濟運行總體平穩但仍呈繼續回落態勢，全年國內生產總值(GDP)增長6.1%，比去年降低0.5%。我國石化行業遭遇中美貿易摩擦、安全事故頻發、工業園區關閉、企業停產整頓等多重事件影響，行業經濟運行下行壓力加大，市場持續疲軟，企業效益明顯下滑。

2019年，本集團積極應對複雜嚴峻的國內外經濟和行業形勢，狠抓安全環保、運營優化、降本減費、轉型發展、改革攻堅、隊伍建設，各項工作有序推進。

(1) 加強安全環保管理，裝置運行保持平穩

2019年，本集團執行新版HSSE管理體系，深化過程安全管理；繼續深入開展「我為安全作診斷」活動，大力排查發現並整改隱患；紮實開展LDAR全覆蓋和「萬員行動查異味」活動，及時發現並修復洩漏點；加強火炬氣日常管理及檢修裝置開停車期間的排放控制。順利通過中華環境友好企業複審、中國石化集團公司和上海市清潔生產審核驗收，獲得中國石化集團公司綠色企業稱號。加強生產運行管理，強化非計劃停車管理和考核，2019年共發生7次非計劃停車，非計劃停車次數和非計劃停車時間同比分別下降了22.20%和73.30%，裝置運行保持平穩。在公司監控的59項主要技術經濟指標中，34項指標好於去年，同比進步率為57.63%。

2019年，本集團裝置運行平穩，原油加工總量增長，致本集團的產品商品量上升，主體商品總量1,391.04萬噸，比上年增加4.60%。2019年，本集團營業額為人民幣1,002.70億元，比上年下降6.89%。產品產銷率為100.02%，貨款回籠率為100%，產品質量繼續保持優質穩定。

(2) 石油石化市場疲軟，產品價格下跌

2019年，國內石油石化市場受國內外嚴峻複雜經濟形勢的影響，行業下行壓力加大，市場疲弱，石化產品價格總體下跌。成品油市場需求放緩，供應增加，產品競爭漸趨激烈。截至2019年12月31日止，本集團的合成纖維、樹脂及塑料、中間石化產品和石油產品的加權平均價格(不含稅)與上年相比，分別下降了13.24%、11.48%、17.48%和4.28%。

(3) 國際原油價格震盪，全年均價下跌，原油加工量增加

2019年國際原油市場曲折震盪，從起初擔憂供應趨緊逐漸過渡到全球經濟增長放緩並拖累石油需求減少，國際原油價格呈現先揚後抑、寬幅震盪走勢，一季度單邊上行，二季度震盪回落，三季度寬幅震盪，四季度單邊上揚，全年布倫特原油期貨基本在53-73美元/桶之間運行，其中大部分時間在58-65美元/桶的區間內波動。至2019年底，布倫特原油價格較2018年底上漲約23.0%，美國西德克薩斯輕質原油(WTI)價格較2018年底上漲約34.5%。但2019年全年原油平均價格仍然低於去年水平，2019年WTI原油平均價為57.01美元/桶，比2018年的64.22美元/桶下降11.23%；布倫特原油平均價為64.16美元/桶，比2018年的71.59美元/桶下降10.38%；迪拜原油平均價為63.95美元/桶，比2018年的69.87美元/桶下降8.47%。

截至2019年12月31日止，本集團共加工原油1,519.94萬噸(其中來料加工106.46萬噸)，比上年增加82.04萬噸，增長5.71%。2019年，本集團加工原油(自營部分)的平均單位成本為人民幣3,330.63元/噸(2018年：人民幣3,382.38元/噸)，下降1.53%。2019年度本集團原油加工總成本為人民幣470.77億元，比上年的人民幣461.68億元增加1.97%，佔總銷售成本的56.20%。

(4) 進一步優化運營，提升創效增效能力

2019年，本集團積極推進原油結構優化，控制原油庫存，努力降低原油採購成本；優化產品結構，全力增產汽油、航煤和化工原料，提高高附加值產品比例，汽油、航煤產量分別增長7.41%和27.95%，柴汽比下降0.05；推進市場拓展和擴大銷售，全年累計出口低硫重質船用燃料油3.78萬噸，聚乙烯黑色管道料成功進軍中國燃氣公司，銷售同比增長13.55%；深入開展「技術專家」駐點、智能營銷服務體系建設等工作，不斷提升服務客戶水平和質量；大力開展降本減費工作，全年財務費用為人民幣-3.63億元，同比減少人民幣0.256億元，強化現金流管理，公司存貨餘額同比下降16.71%，抓好修理費等重點費用管控，重點費用實際支出較目標減少近人民幣1.00億元。

(5) 繼續深化節能減排

2019年，本集團繼續按照國家節能減排的有關要求，落實各項節能減排措施，全面完成政府下達的節能減排目標。2019年，本公司累計綜合能源消費量715.00萬噸標煤，萬元產值綜合能耗為0.745噸標煤(2010年不變價)，比上年的0.760噸標煤/萬元下降了1.97%。同上年相比，全年COD排放下降9.02%，二氧化硫排放下降7.14%，氮氧化物排放下降12.70%，廠區邊界VOCs平均濃度降低3.83%，外排廢水、有控制廢氣外排達標率達100%，危險廢物妥善處置率100%。加熱爐平均熱效率為92.60%，與上年基本持平。

(6) 加快發展步伐，推進科研開發和信息化工作

2019年，本集團啟動了40萬噸/年油品清潔化項目建設，完成1,500噸/年碳纖維二階段項目原絲部分中交，以及48K大絲束碳纖維的中國石化論證；積極推動區域合作，加快與周邊上海化工區、浙江獨山港化工園區合作的發展步伐，並達成新材料發展共識。加強新能源領域技術攻關，完成碳纖維裝置技術改進，深化煉廠全流程優化技術應用，著力推進低硫船用燃料油生產、燃料電池級氫氣供應關鍵技術研究工作。努力做大做強碳纖維產業，與上海市金山區簽署碳纖維及其複合材料戰略合作框架協議，成立碳纖維及其複合材料創新研究院，公司參與開發的「以碳纖維及其連續抽油桿研製為核心的新型高效機採系統」榮獲第21屆中國國際工業博覽會大獎，全年完成專利申請65件，專利授權26項。加快「兩化」融合，完成能源管理系統、自助提貨系統、地理信息平台試點、工藝過程信息集成、綜合事務平台升級等項目，積極推進智能倉儲、原油調和優化等項目，工廠智能化水平不斷提升。

(7) 強化企業管理，推進改革攻堅

2019年，本集團積極推進內部機構改革，根據公司煉油化工、新材料、合資合作等業務發展方向，完成碳纖維事業部組建運營，合併和壓減公司管理機構；推進碳纖維事業部首位職業經理人市場化改革試點工作，初步構建了職業經理人管理制度體系；完成增量配電業務改革試點，成立上海石電能源有限公司並投入運營。積極踐行「馬上就辦」工作，努力提升管理和服務效率。紮實推進人事制度改革和人才強企工程，加大年輕幹部的培養和選拔使用力度；積極爭取畢業生引進政策，加強與對口高校、高職院校實習生培訓合作，開拓高職生培養引進新機制，人才隊伍結構持續優化。強化員工培訓，加大智能練兵系統應用力度，推進以全流程操作為主題的一崗多能培訓和「大練兵、大比武」活動，切實提升員工崗位履職能力、解決現場難題能力和創新創效能力。

截至2019年12月31日，本集團淨減員(包括自願離職及退休人員)719人，佔年初在冊員工總數9,597人的7.49%。

(8) 持續加強黨建工作，黨政融合推動企業發展

2019年，公司黨委堅持融入中心、服務大局，以開展「不忘初心、牢記使命」主題教育為契機，加強「把方向管大局保落實」能力建設，強化合規運營和風險防控，持續推進領導班子和幹部人才隊伍建設，強化黨風廉政建設和反腐敗工作，切實加強基層黨組織和黨員隊伍建設，不斷提升新形勢下的宣傳思想文化工作水平和群眾工作實效，積極營造和諧穩定的改革發展氛圍，為上海石化建設「國內領先、世界一流」能源化工及新材料公司，提供了堅強思想、政治和組織保證。

具體措施為：

加強觀念轉變，牢固樹立創新發展、綠色發展理念，規範議事決策程序，持續推進發展路徑和管控模式創新。

加強人才隊伍建設，注重優秀人力資源的培養開發，打造高素質專業化幹部隊伍和「一崗多能」員工隊伍。

加強黨風廉政建設，開展黨委督察，有效發揮監督資源的整體功能，創新開展家庭助廉和合作商助廉「雙助廉」活動，持續提高公司治理和風險管控水平。

加強基層黨組織建設，踐行社會責任關懷，與周邊「四鎮一街道」的52個村居黨支部進行結對共建，在結對幫扶、業務交流、企地共贏等方面分層分類開展活動，企業履行社會責任水平穩步提高。

加強企業文化建設，構建良好社區關係，大力宣貫「奉獻清潔能源、踐行綠色發展」理念，通過開展34期公眾開放日活動，使社會公眾認知認同企業綠色發展成效。

2、會計判斷及估計

本集團的財務狀況和經營業績容易受到與編製財務報表有關的會計方法、假設及估計所影響。該等假設及估計基於管理層的歷史經驗及其認為合理的其他不同假設。管理層基於這些經驗和假設對無法從其他渠道進行確定的事項作出判斷。管理層會持續對這些估計作出評估。由於實際情況、環境和狀況的改變，故實際業績可能有別於這些估計。

在審閱財務報表時，需要考慮的因素包括重要會計政策的選擇、對應用這些政策產生影響的判斷及其他不明朗因素，以及已呈報業績對狀況和假設變動的敏感程度等。主要會計政策載列於財務報表。管理層相信，下列主要會計政策包含在編製財務報表時所採用的最重要的判斷和估計。

(1) 存貨跌價準備

按單個存貨項目計算的成本高於其可變現淨值的差額，計入存貨跌價損失。可變現淨值，是指在日常活動中，存貨的估計售價減去至完工時估計將要發生的成本、估計的銷售費用以及相關稅費後的金額。管理層以可得到的資料為估計的基礎，其中包括產成品及原材料的市場價格、過往至完工時實際發生的成本、銷售費用以及相關稅費。如實際售價低於估計售價或完成生產的成本高於估計成本，實際存貨跌價準備將會高於估計數額。

(2) 長期資產減值準備

本集團管理層在資產負債表日對某些事件或情況變化顯示賬面金額可能無法收回的長期資產進行減值測試，如果減值測試的結果顯示長期資產的賬面價值無法全部收回，則會就相關資產賬面價值高於可收回金額的部分計提減值損失並計入當期損益。

可收回金額是資產(或資產組)的公允價值減去處置費用後的淨額與資產(或資產組)預計未來現金流量的現值兩者之間的較高者。在預計未來現金流量現值時，需要對該資產(或資產組)生產產品的產銷量、售價、相關經營成本以及計算現值時使用的折現率等作出重大判斷。本集團在估計可收回金額時會採用所有能夠獲得的相關資料，包括根據合理和可支持的假設所作出有關產量、售價和相關經營成本的預測。

(3) 固定資產預計使用壽命和預計淨殘值

固定資產的預計可使用年限，以過去性質及功能相似的固定資產的實際可使用年限為基礎，按照歷史經驗進行估計。如果對於預計使用壽命和預計淨殘值的估計發生重大變化，則會在未來期間對折舊費用進行調整。

於每年年度終了，本集團對固定資產的預計使用壽命和預計淨殘值進行覆核並作適當調整。

3、公司經營業績比較與分析(按《國際財務報告準則》)

3.1 概述

下表列明本集團在所示年度內的銷售量及扣除營業税金及附加後的銷售淨額：

	截至12月31日止年度								
	2019年			2018年			2017年		
	銷售淨額			銷售淨額			銷售淨額		
	銷售量	人民幣		銷售量	人民幣		銷售量	人民幣	
千噸	百萬元	百分比	千噸	百萬元	百分比	千噸	百萬元	百分比	
合成纖維	177.9	2,158.9	2.5	156.0	2,182.4	2.3	172.6	2,005.3	2.5
樹脂及塑料	1,292.4	9,979.9	11.3	1,208.6	10,542.1	11.0	1,262.4	10,218.4	12.9
中間石化產品	2,193.7	10,313.6	11.7	2,134.4	12,160.6	12.7	1,938.5	10,070.2	12.7
石油產品	10,294.6	43,125.9	49.0	9,917.3	43,403.0	45.4	9,233.5	32,400.6	40.9
石油化工產品貿易	-	21,690.7	24.6	-	26,544.0	27.8	-	23,697.3	29.9
其他	-	786.7	0.9	-	781.4	0.8	-	826.5	1.1
合計	13,958.6	88,055.7	100.0	13,416.3	95,613.5	100.0	12,607.0	79,218.3	100.0

下表列明本集團在所示年度內的合併利潤表概要(按《國際財務報告準則》):

	截至12月31日止年度					
	2019年		2018年		2017年	
	人民幣 百萬元	佔銷售 淨額百 分比	人民幣 百萬元	佔銷售 淨額百 分比	人民幣 百萬元	佔銷售 淨額百 分比
合成纖維						
銷售淨額	2,158.9	2.5	2,182.4	2.3	2,005.3	2.5
銷售成本及費用	(2,699.2)	(3.1)	(2,755.9)	(2.9)	(2,480.6)	(3.1)
分部營業虧損	(540.3)	(0.6)	(573.5)	(0.6)	(475.3)	(0.6)
樹脂及塑料						
銷售淨額	9,979.9	11.3	10,542.1	11.0	10,218.4	12.9
銷售成本及費用	(9,578.5)	(10.9)	(9,641.7)	(10.1)	(8,862.5)	(11.2)
分部營業利潤	401.4	0.4	900.4	0.9	1,355.9	1.7
中間石化產品						
銷售淨額	10,313.6	11.7	12,160.6	12.7	10,070.2	12.7
銷售成本及費用	(9,899.6)	(11.2)	(10,225.7)	(10.7)	(7,864.1)	(9.9)
分部營業利潤	414.0	0.5	1,934.9	2.0	2,206.1	2.8
石油產品						
銷售淨額	43,125.9	49.0	43,403.0	45.4	32,400.6	40.9
銷售成本及費用	(42,420.4)	(48.2)	(40,493.0)	(42.4)	(29,280.6)	(37.0)
分部營業利潤	705.5	0.8	2,910.0	3.0	3,120.0	3.9
石油化工產品貿易						
銷售淨額	21,690.7	24.6	26,544.0	27.8	23,697.3	29.9
銷售成本及費用	(21,637.5)	(24.5)	(26,439.1)	(27.7)	(23,636.7)	(29.8)
分部營業利潤	53.2	0.1	104.9	0.1	60.6	0.1
其他						
銷售淨額	786.7	0.9	781.4	0.8	826.5	1.1
銷售成本及費用	(500.0)	(0.6)	(473.0)	(0.5)	(691.9)	(0.9)
分部營業利潤	286.7	0.3	308.4	0.3	134.6	0.2

截至12月31日止年度

	2019年		2018年		2017年	
	人民幣 百萬元	佔銷售 淨額百 分比	人民幣 百萬元	佔銷售 淨額百 分比	人民幣 百萬元	佔銷售 淨額百 分比
合計						
銷售淨額	88,055.7	100.0	95,613.5	100.0	79,218.3	100.0
銷售成本及費用	(86,735.2)	(98.5)	(90,028.4)	(94.2)	(72,816.4)	(91.9)
營業利潤	1,320.5	1.5	5,585.1	5.8	6,401.9	8.1
財務收益淨額	363.0	0.4	337.4	0.4	207.3	0.3
投資收益	-	-	-	-	-	-
應佔聯營及合營公司利潤	972.6	1.1	885.6	0.9	1,243.7	1.6
稅前利潤	2,656.1	3.0	6,808.1	7.1	7,852.9	10.0
所得稅	(429.0)	(0.5)	(1,471.9)	(1.5)	(1,698.7)	(2.2)
本年度利潤	2,227.1	2.5	5,336.2	5.6	6,154.2	7.8
歸屬於：本公司股東	2,215.7	2.5	5,336.3	5.6	6,143.2	7.8
非控股股東	11.4	0.0	(0.1)	0.0	11.0	0.0
本年度利潤	2,227.1	2.5	5,336.2	5.6	6,154.2	7.8

3.2 比較與分析

截至2019年12月31日止年度與截至2018年12月31日止年度的比較如下：

3.2.A 經營業績

(1) 銷售淨額

2019年本集團銷售淨額為人民幣880.557億元，較上年的人民幣956.135億元減少了7.90%。截至2019年12月31日止，本集團的合成纖維、樹脂及塑料、中間石化產品和石油產品的加權平均價格(不含稅)與上年相比，分別下降了13.24%、11.48%、17.48%和4.28%。

(i) 合成纖維

2019年度本集團合成纖維產品的銷售淨額為人民幣21.589億元，較上年的人民幣21.824億元下降1.08%，主要是本年下游市場不景氣，合成纖維產品的銷售價格普遍下跌導致本期銷售額下降。本年合成纖維的銷售量同比上升14.02%。加權平均銷售價格下降了13.24%。其中，本集團合成纖維主要產品腈綸纖維的加權平均銷售價格同比下降了14.44%，滌綸纖維的加權平均銷售價格較上年下降了14.13%。腈綸纖維、滌綸纖維和其他產品的銷售淨額分別佔合成纖維總銷售額的84.83%、9.03%和6.14%。

本年度合成纖維銷售淨額佔本集團銷售淨額的比例為2.5%，比上年下降了0.2個百分點。

(ii) 樹脂及塑料

2019年度本集團樹脂及塑料的銷售淨額為人民幣99.799億元，較上年的人民幣105.421億元下降了5.33%，主要系本年下游市場不景氣，樹脂及塑料產品的銷售價格普遍下跌導致本期銷售額下降。樹脂及塑料的產品加權平均銷售價格下跌11.48%，銷售量同比上升6.94%。其中，聚乙烯的加權平均銷售價格下跌17.94%，聚丙烯的加權平均銷售價格下跌4.08%，聚酯切片的加權平均銷售價格同比下跌15.91%。聚乙烯、聚丙烯、聚酯切片和其他產品的銷售額分別佔樹脂及塑料總銷售額的31.92%、36.21%、17.55%和14.32%。

本年度樹脂及塑料銷售淨額佔本集團銷售淨額的比例為11.30%，較上年下降了0.3個百分點。

(iii) 中間石化產品

2019年度本集團中間石化產品的銷售淨額為人民幣103.136億元，較上年的人民幣121.606億元下降了15.19%，主要系本年原材料成本下跌帶動中間石化產品單價下跌，中間石化產品加權平均銷售價格同比下降17.48%，銷售量同比上升2.78%。對二甲苯、環氧乙烷、純苯、乙二醇和其他產品的銷售額分別佔中間石化產品總銷售額的27.26%、16.97%、13.72%、7.40%和34.67%。

本年度中間石化產品銷售淨額佔本集團銷售淨額的比例為11.70%，比上年下降了1.01個百分點。

(iv) 石油產品

2019年度本集團石油產品的銷售淨額為人民幣431.259億元，較上年的人民幣434.030億元下降了0.64%，變動較小。主要產品加權平均銷售價格同比下降了4.28%，銷售量上升3.80%。

本年度石油產品銷售淨額佔本集團銷售淨額的比例為49.00%，比上年上升了3.6個百分點。

(v) 石油化工產品貿易

2019年度本集團石油化工產品貿易的銷售淨額為人民幣216.907億元，比上年的人民幣265.440億元下降了18.28%，主要是子公司中國金山聯合貿易有限責任公司的客戶採購需求有所下降，本年的銷售額下降人民幣45.13億元。

本年度石油化工產品貿易銷售淨額佔本集團銷售淨額的比例為24.60%，比上年下降了3.2個百分點。

(vi) 其他

2019年度本集團其他的銷售淨額為人民幣7.867億元，比上年的人民幣7.814億上升了0.68%。

本年度其他銷售淨額佔本集團銷售淨額的比例為0.90%，較上年上升了0.1個百分點。

(2) 銷售成本及費用

銷售成本及費用是由銷售成本、銷售及管理費用、其他業務支出及其他業務收入等構成。

2019年度本集團的銷售成本及費用為人民幣867.352億元，比2018年度的人民幣900.284億元下降了3.66%。其中合成纖維、樹脂及塑料、中間石化產品、石油產品、石油化工產品貿易和其他的銷售成本及費用分別為人民幣26.992億元、人民幣95.785億元、人民幣98.996億元、人民幣424.204億元、人民幣216.375億元和人民幣5.000億元，比上年分別上升4.48%、下降0.66%、下降3.19%、上升4.76%，下降18.16%和下降22.54%。

本年度石油化工產品貿易的銷售成本及費用比去年下降，主要是子公司中國金山聯合貿易有限責任公司本年的銷售額下降，對應成本隨之下降。

— 銷售成本

2019年度本集團銷售成本為人民幣864.680億元，比上年度的人民幣898.390億元下降了3.75%。銷售成本佔本年度銷售淨額的98.02%。

— 銷售及管理費用

2019年度本集團銷售及管理費用為人民幣5.499億元，比上年度的人民幣5.361億元上漲了2.57%，主要是裝卸運雜費增加人民幣0.135億元所致。

— 其他業務收入

2019年度本集團其他業務收入為人民幣1.507億元，比上年度的人民幣2.026億元下降25.62%。主要是本年收到的稅費返還金額下降人民幣0.221億元，研發項目補貼下降人民幣0.129億元，導致其他業務收入下降。

— 其他業務支出

2019年度本集團其他業務支出為人民幣0.219億元，比上年度的人民幣0.325億元下降32.62%。主要是本年協解補償支出下降人民幣0.109億元，使得其他業務支出減少。

(3) 營業利潤

2019年度本集團的營業利潤為人民幣13.206億元，比上年度的營業利潤人民幣55.851億元減少人民幣42.645億元。2019年，受原油價格上漲及生產週期影響，營業利潤較去年大幅減少。受整體經濟環境和下游廠商需求影響公司產品價格下降幅度較大，而公司原料採購價格及加工成本降幅較小，導致利潤大幅減少。

(i) 合成纖維

本年度合成纖維的營業虧損為人民幣5.403億元，較上年營業虧損人民幣5.735億元減少虧損人民幣0.332億元，合成纖維板塊的下游市場為紡織行業，由於紡織行業整體形勢欠佳，加上本年外部貿易形勢影響，導致市場需求疲軟，導致本年合成纖維板塊虧損增加。

(ii) 樹脂及塑料

本年度樹脂及塑料的營業利潤為人民幣4.015億元，較上年營業利潤人民幣9.004億元減少了人民幣4.990億元，本年營業利潤減少主要是由於原材料成本上升，及市場低迷導致銷售價格大幅下降。

(iii) 中間石化產品

本年度中間石化產品的營業利潤為人民幣4.139億元，較上年營業利潤人民幣19.349億元下降了人民幣15.210億元，化工產品毛利較上期下降是因為受制於原油成本端的上升，使得中間石化產品在單位成本上上升較多，而銷售端受制於下游廠商需求及整體經濟環境影響，毛利下降明顯。

(iv) 石油產品

本年度石油產品的營業利潤為人民幣7.055億元，較上年營業利潤人民幣29.100億元減少了人民幣22.045億元，本年營業利潤減少的主要原因是石油產品本年銷售成本及費用增加了人民幣19.274億元，而同期銷售淨額減少人民幣2.771億元，使本年度產生營業利潤減少。

(v) 石油化工產品貿易

本年度石油化工產品貿易的營業利潤為人民幣0.532億元，較上年營業利潤人民幣1.049億元下降了人民幣0.517億元，主要是由於貿易的銷售淨額減少了人民幣48.533億元，而同期貿易成本及費用減少了人民幣48.016億元，使盈利同比下降。

(vi) 其他

本年度本集團其他營業利潤為人民幣2.868億元，較上年人民幣3.084億元減少人民幣0.216億元，主要是因為本年度發放穩崗補貼金額減少，資產處置收益金額增加。

(4) 財務收益淨額

2019年度本集團財務收益淨額為人民幣3.630億元，較上年度財務收益淨額人民幣3.374億元變動人民幣0.256億元，主要是報告期內本集團下屬子公司金山聯質和金貿國際的銀行借款平均餘額大幅下降，導致本集團利息費用由2018年的人民幣1.062億元下降至2019年的人民幣0.538億元，減少人民幣0.524億元。

(5) 稅前利潤

2019年度本集團稅前利潤為人民幣26.561億元，比上年度的稅前利潤人民幣68.081億元減少人民幣41.520億元。

(6) 所得稅

2019年度本集團所得稅費用為人民幣4.290億元，上年度所得稅費用為人民幣14.719億元。主要是由於本公司稅前利潤減少，導致應繳納的當期所得稅隨之減少。

根據2008年1月1日起執行的修訂後《中華人民共和國企業所得稅法》，2019年本集團的所得稅稅率為25%(2018年：25%)。

(7) 本年度利潤

2019年度本集團稅後利潤為人民幣22.271億元，比上年度稅後利潤人民幣53.362億元減少人民幣31.091億元。

3.2.B 資產流動性和資本來源

本集團主要資金來源是經營現金流入及向非關聯的銀行借貸。本集團資金的主要用途為銷售成本、其他經營性開支和資本支出。

(1) 資本來源

(i) 經營活動現金流量淨額

本集團2019年度經營活動現金淨流入量為人民幣50.578億元，比上年的現金淨流入量人民幣66.594億元減少現金流入量人民幣16.016億元。報告期內本集團經營業績盈利，本集團2019年度經營活動流入量為人民幣56.557億元，比上年的經營活動流入量人民幣85.015億元減少現金流入人民幣28.458億元，2019年支付所得稅人民幣5.345億元，較2018年支付所得稅人民幣18.064億元減少現金流出量12.719億元。

(ii) 借款

2019年期末本集團總借款額比上年末增加了人民幣10.504億元，為人民幣15.476億元，是由於短期借款增加人民幣10.504億元。

本集團通過對借款等負債加強管理，提高對財務風險的控制，從而使本集團資產負債率保持在一個安全水平上。本集團的借款總體上不存在任何季節性。然而，由於資本支出的計劃特徵，長期銀行借款的支出能被預先適當安排，而短期借款則主要用於經營運作。本集團現行的借款條款對本集團就其股份派發股利的能力並無限制。

(2) 資產負債率

於2019年12月31日，本集團的資產負債率為34.07%（2018年：31.37%）。資產負債率的計算方法為：總負債／總資產*100%。

3.2.C 研究與開發、專利及許可

本集團擁有各種技術開發部門，包括化工研究所、塑料研究所、滌綸研究所、腈綸研究所和環境保護研究所，負責新技術、新產品、新工藝、設備和環境保護等各方面的研究和開發。本集團2017年、2018年和2019年的研究和開發經費分別為人民幣0.367億元、人民幣0.373億元和人民幣0.930億元，本年度研究開發費用增加主要是安全隱患治理相關項目的研發投入增加。

本集團未在任何重大方面依賴於任何專利、許可、工業、商業或財務合同或新的生產流程。

3.2.D 資產負債表外的安排

有關本集團的資本承擔，請參閱本年度報告按《國際財務報告準則》編製的財務報表附註33。本集團無對外提供擔保的情況。

3.2.E 合約責任

下表載列本集團於2019年12月31日根據合約於未來應付之借款本金：

	於2019年12月31日於下列期限到期之款項				
	總計	一年以內	一至兩年內	兩至五年內	五年以上
	人民幣千元	人民幣千元	人民幣千元	人民幣千元	人民幣千元
合約責任					
短期借貸	1,547,600	1,547,600	—	—	—
長期借貸	—	—	—	—	—
合約責任總額	1,547,600	1,547,600	—	—	—

3.2.F 報告期內公司主要控股和參股公司的經營情況及業績分析

於2019年12月31日，本公司持有50%以上權益的主要子公司如下：

企業名稱	註冊地	主營業務	主營業務		本公司持有 股權百分比 (%)	本集團持有 股權比例百 分比(%)	註冊資金 (千元)	2019年淨利 潤/(淨虧損) (人民幣千元)
			開展國家	法人類別				
上海石化投資發展有限公司(「上海投發」)	中國	投資管理	中國	有限責任公司	100.00	100.00	人民幣1,000,000	19,948
中國金山聯合貿易有限公司(「金山聯貿」)	中國	石化產品及機器進出 口貿易	中國	有限責任公司	67.33	67.33	人民幣25,000	27,675
上海金昌工程塑料有限公司(「上海金昌」)	中國	改性聚丙烯產品生產	中國	有限責任公司	-	74.25	美元9,154	-6,015
上海金菲石油化工有限公司(「上海金菲」)	中國	聚乙烯產品生產	中國	有限責任公司	-	100	美元50,000	70,662
上海金貿國際貿易有限公司(「金貿國際」)	中國	石化產品及機器進出 口貿易	中國	有限責任公司	-	67.33	人民幣100,000	27,073

註：所有子公司均未發行任何債券。

本集團應佔其聯營公司的權益，包括於中國成立的上海化學工業區發展有限公司(「化學工業區」)的38.26%，計人民幣19.172億元的權益，以及於中國成立的上海賽科石油化工有限公司(「上海賽科」)的20%，計人民幣27.244億元的權益。上海化學工業區發展有限公司的主營業務是規劃、開發和經營位於中國上海的化學工業區。上海賽科的主營業務是生產和分銷石化產品。

(1) 報告期內淨利潤影響達10%以上的主要控股和參股公司盈利情況說明

2019年度，上海賽科實現營業收入人民幣283.410億元，稅後利潤人民幣33.836億元，本公司應佔利潤人民幣6.767億元。

2019年度，化學工業區實現營業收入人民幣19.365億元，稅後利潤人民幣5.834億元，本公司應佔利潤人民幣2.232億元。

(2) 經營業績較上年度變動超過30%的主要控股和參股公司情況分析

a) 2019年度，上海投發經實現淨利潤人民幣0.199億元，經營業績較上年度人民幣0.423億元下降人民幣0.224億元，主要原因是上海投發投資的企業在2019年經營業績不佳，導致上海投發的投資收益下降人民幣0.155億元，因此業績有所下降。

b) 2019年度，金山聯貿實現淨利潤人民幣0.277億元，經營業績較上年度增加人民幣0.226億元，主要原因是2019年度美元匯率變動較為平穩，且化工產品價格較為穩定，金山聯貿全年的毛利率較為穩定，經營業績回歸正常水平。此外，金山聯貿本年大力開展降本減費工作，實現淨財務收入增加人民幣0.44億元。

c) 2019年度，上海金昌淨虧損人民幣0.060億元，經營業績較上年度減少人民幣0.061億元，主要原因是上海金昌的原材料聚丙烯價格上漲，同時下游行業整體不景氣，導致上海金昌2019年經營業績大幅下降。

d) 2019年度，上海金菲淨利潤人民幣0.707億元，經營業績較上年度淨利潤人民幣0.058億元上升人民幣0.649億元，主要原因是2019年上海金菲收入較2018年上升9.45%，而原材料的平均採購價格下降，全年成本僅上漲0.94%，使得淨利潤大幅增加。

3.2.G. 主要供應商及客戶

本集團在2019年度內前五名供應商為：中國國際石油化工聯合有限責任公司、中國石油化工股份有限公司物資裝備部、盛源吉(江蘇)實業有限公司、上海燃氣有限公司及上海國際株式會社。本集團向這前五名供應商合計的採購金額為人民幣491.476億元，佔本年度採購總額比例為51.59%。而本集團向最大供應商合計的採購金額為人民幣438.870億元，佔本年度採購總額的比例為46.07%。

本集團在2019年度內前五名客戶為中國石化銷售有限公司華東分公司、嘉興石化有限公司、恆力石化(大連)有限公司、新陽科技集團有限公司和中拓(福建)實業有限公司。本集團由這五名客戶取得之銷售金額為人民幣487.346億元，佔全年營業額的48.57%。而本集團向最大客戶取得之銷售金額為人民幣426.580億元，佔全年營業額的比例為42.51%。

根據董事會瞭解，以上供應商和客戶中，本公司股東和董事及其緊密聯繫人在盛源吉(江蘇)實業有限公司、上海燃氣有限公司、上海國際株式會社、嘉興石化有限公司、恆力石化(大連)有限公司、新陽科技集團有限公司及中拓(福建)實業有限公司中沒有任何權益；中國國際石油化工聯合有限責任公司，中國石油化工股份有限公司物資裝備部及中國石化銷售有限公司華東分公司為本公司控股股東中石化股份的附屬公司。

(二) 報告期內主要經營情況

公司經營情況討論與分析(按中國企業會計準則)

1、 主營業務分析

1.1 合併利潤表及合併現金流量表相關項目變動分析

單位：人民幣千元

項目	截至2019年12月	截至2018年12月	增/減比例(%)
	31日止年度金額	31日止年度金額	
營業收入	100,346,048	107,764,908	-6.88
營業成本	83,781,040	87,029,575	-3.73
銷售費用	532,455	536,914	-0.83
管理費用	2,500,287	2,616,798	-4.45
財務費用(收益以「-」號填列)	-348,181	-293,429	18.66
研發支出	92,964	37,261	149.49
經營活動產生的現金流量淨額(流出以「-」號填列)	5,121,209	6,695,099	減少流入23.51%
投資活動產生的現金流量淨額(流出以「-」號填列)	-4,623,209	-1,928,369	增加流出139.75%
籌資活動產生的現金流量淨額(流出以「-」號填列)	-1,800,792	-3,542,874	減少流出49.17%

合併利潤表主要變動分析

單位：人民幣千元

項目	截至12月31日止年度				變動主要原因
	2019年	2018年	增/減額	增/減幅度(%)	
財務費用－淨額(收益以「－」號填列)	-348,181	-293,429	-54,752	18.66	本年匯兌收益較去年增加。
投資收益	953,661	878,213	75,448	8.59	聯營公司賽科和化學工業區本期淨利潤增加了2.63億，本年權益法核算投資收益增加。
營業利潤	2,698,359	6,766,774	-4,068,415	-60.12	受整體經濟環境和下游廠商需求影響公司產品價格下降幅度較大，而公司原料採購價格及加工成本降幅較小，導致利潤大幅減少。
利潤總額	2,654,116	6,748,976	-4,094,860	-60.67	
淨利潤	2,225,153	5,277,073	-3,051,920	-57.83	
所得稅費用	428,963	1,471,903	-1,042,940	-70.86	本期的稅前利潤減少

現金流量表主要變動分析

單位：人民幣千元

項目	截至12月31日止年度		增/減額	增/減幅度	變動主要原因
	2019年	2018年			
經營活動產生的現金流量淨額 (流出以「-」號填列)	5,121,209	6,695,099	減少流入 1,573,890	減少流入 23.51%	公司營業利潤下降導致現金淨 流入減少。
投資活動產生的現金流量淨額 (流出以「-」號填列)	-4,623,209	-1,928,369	增加流出 2,694,840	增加流出 139.75%	本年度公司資金總量較上年度 增加，結構性存款及銀行定期 存款金額增加，導致投資 活動現金淨流出增加。
籌資活動產生的現金流量淨額 (流出以「-」號填列)	-1,800,792	-3,542,874	減少流出 1,742,082	減少流出 49.17%	本年度分配股利金額較上年度 減少5.41億元，本年借款淨 增加10.50億元，導致籌資活 動淨流出減少。

1.2 營業收入

(1) 報告期內營業收入變化的因素分析

2019年本集團合成纖維、樹脂及塑料、中間石化產品和石油產品的加權平均價格(不含稅)與上年相比，分別下降了13.24%、11.48%、17.48%和4.28%，導致2019年本集團營業收入較上年相比下降。

(2) 主要銷售客戶情況

有關本集團主要銷售客戶情況請參閱本章管理層討論分析章節3.2.G。

1.3 營業成本

(1) 營業成本分析表

2019年度本集團營業成本為人民幣837.810億元，較上年的人民幣870.296億元減少3.73%，這主要是由於本年度本集團主要原料價格下降。

本報告期內本集團營業成本明細如下：

	截至12月31日止年度				
	2019年		2018年		金額增/減幅度 (%)
	金額 (人民幣百萬元)	佔營業成本總額 百分比(%)	金額 (人民幣百萬元)	佔營業成本總額 百分比(%)	
原材料成本					
原油	47,077.7	56.20	46,168.7	53.05	1.97
輔料	10,024.3	11.96	10,420.5	11.97	-3.80
折舊及攤銷	1,413.3	1.69	1,465.6	1.68	-3.57
職工工資等	2,086.6	2.49	1,869.4	2.15	11.62
貿易成本	21,566.4	25.74	26,370.0	30.30	-18.22
其他	1,612.7	1.92	735.4	0.85	119.30
合計	83,781.0	100.00	87,029.6	100.00	-3.73

(2) 主要供應商情況

有關本集團主要供應商情況請參閱本章管理層討論分析章節3.2.G。

1.4 費用

報告期內，本集團費用變動情況詳見本節公司經營情況討論與分析之主營業務分析中合併利潤表及合併現金流量表相關項目變動分析表。

1.5 研發支出

單位：人民幣千元

本報告期費用化研發支出	92,963.55
本報告期資本化研發支出	-
研發支出合計	92,963.55
研發支出佔營業收入比例(%)	0.093
公司研發人員的數量(人)	160
研發人員數量佔公司總人數的比例(%)	0.02
研發投入資本化的比重(%)	-

有關本集團研究與開發、專利及許可請參閱本章管理層討論分析章節3.2.C。

1.6 現金流

現金流量表相關項目變動說明詳見本節公司經營情況討論與分析之主營業務分析中合併利潤表及合併現金流量表相關項目變動分析表。

2、行業、產品或地區經營情況分析

2.1 主營業務分行業、分產品情況

單位：人民幣千元

分行業	營業收入	營業成本	毛利／營業收入比		營業成本比		毛利率比上年變動值(百分點)
			(虧)率(%)	上年增／減	上年增／減	上年增／減	
合成纖維	2,200,229	2,486,042	-12.99	-1.14%	-1.37%		增加0.27個百分點
樹脂及塑料	10,163,711	8,790,918	13.51	-5.28%	-0.95%		減少3.78個百分點
中間石化產品	10,511,143	9,095,702	13.47	-15.25%	-2.49%		減少11.33個百分點
石油產品注	54,886,705	41,156,331	25.02	-0.16%	4.93%		減少3.63個百分點
石油化工產品貿易	21,706,014	21,566,364	0.64	-18.28%	-18.29%		增加0.01個百分點
其他	429,292	370,132	13.78	-1.75%	2.31%		減少3.42個百分點

註：該毛利率按含消費稅的石油產品價格計算，扣除消費稅後石油產品的毛利率為5.47%。

2.2 營業收入分地區情況

單位：人民幣千元

地區	營業收入比	
	營業收入	上年增／減(%)
華東地區	78,623,268	-7.22
中國其他地區	3,375,019	-12.89
出口	18,347,761	-4.18

3、 資產、負債情況分析

單位：人民幣千元

項目	於2019年12月31日		於2018年12月31日		2019年12月31日	變動主要原因
	金額	佔總資產 的比例(%)	金額	佔總資產 的比例(%)	金額較2018年12 月31日金額變動 比例(%)	
存貨	6,754,434	14.80	8,120,875	18.23	-16.83	本年度公司加強存貨管控，減少存貨資金佔用取得成效，全年存貨平均餘額均有較大幅度下降。
短期借款	1,547,600	3.39	497,249	1.12	211.23	公司新增融資成本較低的借款用於補充日常運營資金。
其他非流動資產	3,511,234	7.69	-	-	100.00	本期增加的非流動資產，為公司購入期限為三年期的定期存款。

4、 其它項目

(1) 董事、監事、高級管理人員和集團員工

請參閱本年度報告「董事、監事、高級管理人員和員工情況」一節。

(2) 收購、出售及投資

除在年報已作披露外，在2019年度，本集團沒有任何有關附屬公司、聯營公司及合營公司的重大收購、出售及沒有任何重大投資。

(3) 資產抵押

截至2019年12月31日止，本集團並無已作資產抵押的固定資產(2018年12月31日：無)。

(4) 報告期結束的重大事項

請參閱本年度報告第三章「董事會報告」就新冠肺炎疫情對集團的影響的披露。除上述披露之外，自報告期結束以來，董事會並無發現任何重大事項對本集團造成影響。

5、 持有外幣金融資產、金融負債情況

本集團於2019年12月31日，持有外幣貨幣資金，折算人民幣金額為人民幣336,078千元。

6、 投資狀況分析

6.1 委託理財及委託貸款情況

(1) 委託理財情況

報告期內，本公司無委託理財的情況。

(2) 委託貸款情況

報告期內，本公司無委託貸款的情況。

6.2 主要子公司、參股公司分析

主要子公司、參股公司分析詳見本章管理層討論分析章節下3.2.F報告期內公司主要控股和參股公司的經營情況及業績分析。

6.3 非募集資金項目情況

2019年度本集團資本開支為人民幣18.20億元，比本集團2018年度資本開支的人民幣10.11億元增加80.02%。主要包括以下項目：

主要項目	項目投資總額 人民幣億元	報告期內	
		項目投資額 人民幣億元	截至2019年12月31日 止項目進度
油品清潔化項目40萬噸/年清潔汽油組分裝置	7.82	4.20	在建
年產1500噸PAN基碳纖維項目(二階段)	3.23	2.10	在建
儲運部罐區緊急切斷閥功能改造項目	0.77	0.54	在建
儲運部罐區清污分流完善項目	0.64	0.38	在建
船用燃料油升級配套出廠基礎設施技術改造項目	0.48	0.38	已投運
售配電公司股權投資	4.00	3.20	尚未完成全部出資

註：除上表已披露的主要資本開支項目以外，公司其他零星項目合計資本開支為人民幣7.40億元。

本集團2020年的資本開支預計為人民幣15億元左右。

(三) 關於公司未來發展的討論與分析

1、 行業競爭格局和發展趨勢

目前，世界經濟仍處在國際金融危機後的深度調整期，加之新冠肺炎疫情的大規模爆發，世界經濟形勢下行的壓力進一步加大。2020年全球動盪和風險增多，雖然中美之間貿易談判進展出現轉機，但全球貿易摩擦未見根本好轉，國際直接投資依然低迷，全球政策調整空間有限，總體經濟形勢依然不容樂觀。

我國經濟面臨的外部環境不穩定、不確定因素增加，內部結構性、體制性、週期性問題交織，經濟運行面對的風險和挑戰依然較多，經濟下行壓力加大，但中國經濟穩中向好、長期向好的基本趨勢沒有改變，國家將繼續實施積極的財政政策和穩健的貨幣政策，進一步深化經濟體制改革，著力推動高質量發展，預計我國經濟運行將繼續保持在合理區間。

2020年，世界石油市場存在更多的不確定性，如果貿易緊張局勢有所緩和，各國採取更加積極的財政政策和寬鬆的貨幣政策，將給石油需求帶來一定提振；供應方面非歐佩克石油供應增量仍將高出需求增量，總體上世界石油市場基本面仍面臨過剩壓力；地緣政治事件將增加油價波動性，美元對油價的影響繼續弱化，中美貿易關係走向、英國脫歐、美國大選等因素也將對油價走勢產生重要影響。年初新冠肺炎疫情的爆發和沙特突然增產原油，極大影響了油價，預計2020年國際原油價格整體將面臨較大的下行壓力。

國內石化行業面臨景氣週期下行的挑戰，2020年多個大型煉化一體化項目進入產能投放期，將對市場格局和產品價格產生直接的衝擊；國家對於石化行業安全環保的要求更加嚴格，國家管網公司成立、低硫船用燃料油新規全面實施等行業改革的深入推進，將對行業產生直接和長期的影響。年初新冠肺炎疫情使行業需求較弱，疫情過後可能會有恢復性增長，預計全年行業形勢將更加複雜。

2、 公司發展戰略

本公司以建設「國內領先、世界一流」能源化工及新材料公司為目標，根據世界石油化工行業發展的現狀和趨勢，以及國內特別是華東地區油品、化工產品市場的發展態勢，明確公司發展戰略為：低成本與差異化兼顧、規模化和精細化並重，側重上游低成本、規模化，下游高附加值、精細化，充分發揮公司產品鏈較寬、產品多樣化且靠近市場的優勢，提高公司的競爭能力。在該發展戰略指導下，公司以「一龍頭、一核心、一基地」的發展思路，結合上海地區企業資源優化及發展規劃，進一步整合現有的煉油、烯烴、芳烴三條加工鏈，利用分子煉油、分子化工的理念，創新煉油化工一體化發展新模式，進一步推進產業融合，有選擇地發展具有成本優勢、物流優勢、市場支撐的下游化工產品鏈，建設具有世界規模和一流競爭力的杭州灣北岸綠色能源、精細化工、高端材料產業基地，在杭州灣北岸形成不可複製、盈利模式穩定的產業聯合體。

3、 經營計劃

2020年，本集團將繼續堅持以市場為導向、以效益為中心，不斷提升安全環保水平，進一步加強系統優化和降本減費各項工作，推進產業結構調整、改革創新和隊伍建設，努力克服新冠疫情造成的影響，化解世界經濟下行、原油價格大幅下跌對公司短期業績衝擊的壓力，保持公司生產運行的平穩。

2020年，公司計劃原油加工總量1,530萬噸，計劃生產成品油總量927萬噸、乙烯82萬噸、對二甲苯66萬噸、塑料樹脂92萬噸、合成纖維原料65萬噸、合纖聚合物44萬噸、合成纖維20萬噸。

為實現2020年的經營目標，本集團將認真做好以下幾方面的工作：

(1) 提升安全環保水平

推進HSSE管理體系有效運行，全面落實HSSE管理主體責任；強化學習促使員工自覺養成安全環保行為習慣，建立健全員工生產安全行為與考核獎勵掛鉤機制，形成長期有效的HSSE管理文化。全面推進過程安全管理，做好承包商和直接作業環節管理，規範建立危險化學品(重大危險源)台賬，紮實推進安全生產集中整治工作。繼續加強環保設施穩定達標運行管理，持續推進LDAR全覆蓋、「萬員行動查異味」等工作，確保廠區邊界VOCs濃度持續下降。加強碳排放管理，持續推進能效提升計劃和節能項目實施，不斷降低能源和資源消耗。

(2) 保持生產裝置平穩運行

以加強非計劃停車管理為抓手，嚴格管控「三小」(小波動、小異常、小偏差)、堅決杜絕「三非」(非計劃停車、非計劃停機、非計劃停爐)，努力提升平穩運行水平。推進設備完整性管理體系建設，強化預防性維護和檢修，確保檢修質量全過程管控。抓好以RDS裝置B系列換劑為主的裝置檢修。加強報警管理、變更管理、自控率管理和智能化巡檢，組織開展提升裝置可靠性等運行指標勞動競賽，持續提升自動化控制水平和裝置長週期運行水平。

(3) 提高系統優化水平，挖掘降本增效潛力

加強原油市場形勢分析研判，研究應用套期保值工具，降低原油成本。強化全流程優化理念，推進原油在線調和系統建設，適時開展原料油、MTBE等資源外採，提高系統優化水平。重點推進「增汽船、減柴焦、保化潤、拓船燃」策略逐項落地。堅持動態優化，加強各產品鏈化工裝置邊際貢獻跟蹤，及時優化產品結構。抓好與上海賽科公司原料互供，積極爭取中國石化內部和社會優質資源，確保有效益的裝置高負荷運行。嚴格控制庫存降低成本，堅持低庫存策略，加強全口徑動態管理，合理把握原油

採購節奏，控制原油庫存。抓好物資儲備管理，優化物資儲備方式，將原料、中間料和產成品庫存控制在合理水平，進一步優化庫存結構。大力推進物資標準化採購，提高採購質量和效益，控制採購成本。繼續抓好對重點成本費用管控的簽約考核，加大檢維修等重點費用預決算管理，實現成本費用總體受控。

(4) 加快產業結構調整，推進核心技術攻關

全面啟動公司「十四五」規劃編製工作，積極推進煉油清潔化改造、啟動48K大絲束碳纖維、第三回路220KV電源進線工程等項目建設，確保油品清潔化項目、碳纖維二階段項目等按時中交投產。建立新材料創新研發中心，推動碳纖維複合材料研發和產業培育，加快形成產業集群優勢，大力推進氧化爐、碳化爐等關鍵設備國產化攻關。

(5) 進一步加強企業管理，推進管理體制改革

結合產業發展需求，研究落實公司煉油、化工、新材料、資本運營四大板塊的發展模式，調整優化職能部門的功能定位和設置；梳理現有管理流程的盲點和堵塞點，研究系統改進方法，推進管理優化。完善基於平衡計分卡的績效考核體系，突出價值發揮、效益導向、創新與活力，切實將戰略目標轉變為行動目標。紮實推進人才強企工作，積極推進管理幹部能力體系建設和容錯糾錯制度落實，加大中高層級專業技術和技能操作人才的培育選聘力度，完善科技人才發現培養和激勵機制，紮實做好員工培訓，加大崗位練兵力度，全面提升技能操作人員的綜合素質、操作技能和應變處置能力。

4、 可能面臨的風險

(1) 石油和石化市場的週期性特徵、原油和石化產品價格的波動可能對本集團的經營產生不利影響

本集團的營業收入大部分源於銷售成品油和石化產品，歷史上這些產品具有週期性波動，且對宏觀經濟、區域及全球經濟條件變化，生產能力及產量變化，原料價格及供應情況變化、消費者需求變化，以及替代產品價格和供應情況變化等反應比較敏感，這不時地對本集團在區域和全球市場上的產品價格造成重大影響。鑒於關稅和其它進口限制的減少，以及中國政府放鬆對產品分配和定價的控制，本集團許多產品將更加受區域及全球市場週期性的影響。另外，原油和石化產品價格的變動性和不確定性將繼續，原油價格的上漲和石化產品價格的下跌可能對本集團的業務、經營業績和財務狀況產生不利影響。

(2) 本集團可能面臨進口原油採購的風險和不能轉移所有因原油價格上漲而增加的成本

本集團目前消耗大量原油用來生產石化產品，而所需原油的95%以上需要進口。近年來受多種因素的影響，原油價格波動較大，且不能排除一些重大突發事件可能造成的原油供應的中斷。雖然本集團試圖消化因原油價格上漲所帶來的成本增加，但將成本增加轉移給本集團客戶的能力取決於市場條件和政府調控，因為兩者之間可能存在一段時差，導致本集團不能完全通過提高產品的銷售價格來彌補成本的上升。另外，國家對國內許多石油產品的經銷也予以嚴格控制，比如本集團的部分石油產品必須銷售給指定的客戶(比如中石化股份的子公司)。因此，在原油價格處在高位時，本集團可能不能通過提高石油產品的銷售價格來完全彌補原油價格的上漲。

(3) 本集團的發展計劃有適度的資本支出和融資需求，這存在一定的風險和不確定因素

石化行業是一個資本密集型行業。本集團維持和增加收入、淨收入以及現金流量的能力與持續的資本支出密切相關。本集團2020年的資本支出預計為人民幣15億元左右，將通過融資活動和部分自有資金解決。本集團的實際資本支出可能因本集團通過經營、投資和其他非本集團可以控制的因素創造充足現金流量的能力而顯著地變化。此外，對於本集團的資金項目將是否能夠、或以什麼成本完成，抑或因完成該等項目而獲得的成果並無保證。

本集團將來獲得外部融資的能力受多種不確定因素支配，包括：本集團將來的經營業績、財務狀況和現金流量；中國經濟條件和本集團產品的市場條件；融資成本和金融市場條件；有關政府批文的簽發和其它與中國基礎設施的發展相關的項目風險，等等。本集團若不能得到經營或發展計劃所需的充足籌資，可能對本集團的業務、經營業績和財務狀況產生不利的影響。

(4) 本集團的業務經營可能受到現在或將來的環境法規的影響

本集團受中國眾多的環境保護法律和法規的管轄。本集團的生產經營活動會產生廢棄物(廢水、廢氣和廢渣)。目前，本集團的經營充分符合所有適用的中國環境法律、法規的要求。但是中國政府可能進一步採用更嚴格的環境標準，並且不能保證中國國家或地方政府將不會頒佈更多的法規或執行某些更嚴格的規定從而可能導致本集團在環境方面產生額外支出。

(5) 貨幣政策的調整以及人民幣幣值的波動可能會對本集團的業務和經營成果帶來不利影響

人民幣對美元和其它外幣的匯率可能會波動並受到政治和經濟情況變化的影響。2005年7月，中國政府對限定人民幣對美元匯率的政策作出了重大調整，允許人民幣對某些外幣的匯率在一個範圍內波動。自該項新政策實施以來，人民幣對美元匯率每日均有波動。另外，中國政府不斷受到要求進一步放開匯率政策的國際壓力，因此有可能進一步調整其貨幣政策。本集團小部分的現金和現金等價物是以外幣(包括美元)計價。人民幣對外幣(包括美元)的任何升值可能造成本集團以外幣計價的現金和現金等價物的人民幣價值的降低。本集團絕大部分收入是以人民幣計價，但本集團大部分原油和部分設備的採購及某些償債是以外幣計價，將來任何人民幣的貶值將會增加本集團的成本，並損害本集團的盈利能力。任何人民幣的貶值還可能對本集團以外幣支付的H股和美國預托證券股息的價值產生不利影響。

(6) 關連交易可能對本集團的業務和經濟效益帶來不利影響

本集團不時地並將繼續與本集團控股股東中石化股份，以及中石化股份的控股股東中石化集團，及其關聯方(子公司或關聯機構)進行交易，這些關連交易包括：由該等關聯方向本集團提供包括原材料採購、石化產品銷售代理、建築安裝和工程設計服務、石化行業保險服務、財務服務等；由本集團向中石化股份及其關聯方銷售石油、石化產品等。本集團上述關連交易和服務均按照一般商業條款及有關協議條款進行。但是，如果中石化股份、中石化集團拒絕進行這些交易或以對本集團不利的方式來修改雙方之間的協議，本集團的業務和經營效益會受到不利影響。另外，中石化股份在某些與本集團業務直接或是間接有競爭或可能有競爭的行業中具有利益。由於中石化股份是本集團的控股股東，並且其自身利益可能與本集團利益相衝突，中石化股份有可能不顧本集團利益而採取對其有利的行動。

(7) 大股東控制的風險

中石化股份作為本公司的控股股東，持有本公司54.6億股股份，佔本公司股份總數的50.44%，處於絕對控股地位。中石化股份有可能憑借其控股地位，對本集團的生產經營、財務分配、高管人員任免等施加影響，從而對本集團的生產經營和小股東權益帶來不利影響。

第三節 化工行業經營性信息分析

(一) 行業基本情況

1、 行業政策及其變動

2019年，隨著水土固廢氣大監管格局的形成，各類環保政策已從播種時代邁入全面深耕時代，各項環保指標逐步細化，環保督查愈發常態化。與此同時，國家對油氣行業市場化改革持續進行，到年底，全產業鏈已向社會資本放開，為石化行業產業結構調整邁向規模化、高端化發展及對外開放提供了新的動力。然而新鮮血液的持續注入也將為傳統石化企業帶來競爭壓力。

安全環保政策方面。1月19日，生態環境部發佈並生效《關於取消建設項目環境影響評價資質行政許可》，取消了建設項目環境影響評價資質行政許可事項。2月17日，國家安監局發佈《生產安全事故應急條例》，自4月1日生效。該《條例》明確規定了各級人民政府、應急管理部門、事故單位及其主要負責人在應急處置與救援中所承擔的責任和應當採取的必要措施，以及相應的法律責任。3月1日，國家市場監督管理總局發佈的《危險化學品生產裝置和儲存設施風險基準》生效，該基準規定了危險化學品生產裝置和儲存設施個人風險和社會風險的可接受風險基準值，及適用於危化品生產裝置和儲存設施選址和周邊土地使用規劃時的風險判定。3月1日，國家安全生產監督管理總局修訂的《危險化學品重大危險源辨識》生效，該標準依據由原來的《危險貨物品名表》(GB12268)、《化學品分類、警示標籤和警示性說明安全規範》(GB20592-2006)變為《化學品分類和標籤規範》系列國家標準，GB30000.2、GB30000.5等。5月29日，生態環境部發佈《揮發性有機物無組織排放控制標準》，該《標準》規定了VOCs物料儲存無組織排放控制要求、VOCs物料轉移和輸送無組織排放控制要求、工藝過程VOCs無組織排放控制要求、設備與管線組件VOCs洩漏控制要求、敞開液面VOCs無組織排放控制要求，以及VOCs無組織排放廢氣收集處理系統要求、企業廠區內及周邊污染監控要求。7月11日，國家安監局修訂《生產安全事故應急預案管理辦法》，自9月1日生效。該辦法對企業預案評審、備案範圍進行了調整，增加了危險化學品運輸企業，刪除了建築施工企業；在需要每三年進行一次應急預案評估的生產經營單位範圍中增加了「危險化學品運輸企業」；對生產經營單位沒有按照規定進行應急預案備案且在責令限期改正而逾期未改正的情形下，提高了處罰額度和處罰範圍，不僅可以對生產經營單位進行處罰，還可以對直接負責的主管人員和其他直接責任人員進行處罰。8月27日，衛生部修訂《工作場所所有害因素職業接觸限值化學有害因素》，自2020年4月1日生效。修訂增加了6項規範性引用文件，增加9個與職業接觸限值相關的概念或定義，明確列出制定職業接觸限值時依據的不良健康效應，增加了工作場所化學有害因素職業接觸控制原則、職業接觸等級分類控制等要求等。

產業政策方面。1月18日，國家能源局發佈《能源行業深入推進依法治理工作的實施意見》。該《意見》要求，到2020年，重點能源立法項目取得新突破，能源法規制度體系基本建成；到2025年，法治成為能源行業依法治理的基本遵循，能源法律法規制度體系已經形成，實現依法治理體系和治理能力現代化。1月25日，商務部發佈《關於對原產於美國和歐盟的乙二醇和二甘醇的單丁醚反傾銷措施期終複審裁定的公告》，決定自1月28日起，繼續對原產於美國和歐盟的進口乙二醇和二甘醇的單丁醚徵收反傾銷稅。6月30日，國家發改委、商務部印發《鼓勵外商投資產業目錄(2019年版)》，自7月1日生效。《目錄(2019年版)》涵蓋碳纖維、高強高模聚乙烯等高新技術化纖生產，高碳 α 烯烴共聚茂金屬聚乙烯等高端聚烯烴，差別化、功能性聚酯(PET)的連續共聚改性，氫燃料生產、儲存、運輸、液化，廢氣、廢液、廢渣綜合利用和處理、處置等。6月30日，國家發改委、商務部發佈《外商投資准入特別管理措施(負面清單)(2019年版)》，其中，將「石油、天然氣(含煤層氣，油頁岩、油砂、頁岩氣等除外)的勘探、開發限於合資、合作」這一規定取消，自7月30日起施行。8月27日，國務院辦公廳印發《關於加快發展流通促進商業消費的意見》，該《意見》提出取消成品油批發倉儲資格審批，零售資質下放地市，鄉鎮以下加油站使用集體用地。11月6日，國家發改委發佈《產業結構調整指導目錄(2019年本)》，自2020年1月1日起施行。石化化工領域被列入鼓勵類的包括高標準油品生產技術開發與應用，煤經甲醇制對二甲苯，生物高分子材料產品開發與生產等。限制類有新建1000萬噸/年以下常減壓、150萬噸/年以下催化裂化、100萬噸/年以下連續重整(含芳烴抽提)、150萬噸/年以下加氫裂化生產裝置等。12月9日，醞釀已久的國家石油天然氣管網集團有限公司正式掛牌。12月22日，中共中央、國務院發佈《關於營造更好發展環境支持民營企業改革發展的意見》，該《意見》提出支持民營企業進入油氣勘探開發、煉化和銷售領域，建設原油、天然氣、成品油儲運和管道輸送等基礎設施，支持符合條件的企業參與原油進口、成品油出口。

2、 主要細分行業的基本情況及公司行業地位

中國石油和化學工業聯合會發佈的《2019年中國石油和化學工業經濟運行報告》顯示，2019年我國石化產業的發展特點可以用「一個平穩、三增三降、四個多年未有」來概括。具體如下：

2019年，中國原油產量同比增長0.8%，達到1.91億噸，是近四年來首次實現正增長；主要化學品總產量同比增長約4.6%。

營業收入增加，利潤總額下降。2019年石油和化工行業規模以上企業約2.63萬家，資產總計人民幣13.4萬億元，增幅7.7%，資產負債率55.9%，低於全國工業56.56%的負債率。石油和化工全行業實現營業收入人民幣12.27萬億元，同比增長1.3%，為4年來新低；利潤總額人民幣6,683.7億元，利潤總額下降14.9%，是近4年來未有。全行業營業收入利潤率為45%，同比下降1.04個百分點。其中，煉油業利潤下降了42.1%，為近五年最大降幅；化工業利潤下降13.9%（主要集中在化肥、基礎化學品），為十年來最大降幅。

全行業收益下降的主要原因是運營成本增加、產品價格下降。2019年全行業營業成本增加3.1%。在監測的84種有機化學品中，全年均價上漲的只有14種。

外貿交易量增加，進出口額下降。2019年進出口總額7,222.1億美元，同比下降2.8%，為近3年來首次負增長。原油、天然氣、有機化學品、合成樹脂進口量以及成品油、化肥、聚酯出口量均同比增加，但全年進出口總額下降2.8%。其中，出口額2,269.5億美元，下降1.8%；進口額4,952.6億美元，下降3.3%。

當前，產能嚴重過剩已成為石油和化工行業發展的突出問題。2019年，中國的煉油能力已超過8.5億噸/年，產能利用率約為76%，產能利用率水平較低。從市場需求看，國內市場上的乙烯、聚乙烯缺口仍較大，但全球聚乙烯市場已陷入供應過剩的困境，2020年將面臨更大的過剩壓力。據中國石油和化學工業聯合會數據統計，2019年，全球乙烯新增產能達610萬噸；聚乙烯新增產能695萬噸，2020年將再增834萬噸。

本集團是國內主要的大型煉化一體化企業之一，由於本集團近年主要產品產能近幾年未變化，而國內其他企業在集中擴能，因此本集團生產的乙烯、對二甲苯、乙二醇等產品的產量佔國內同類產品市場份額在2019年有較大幅度下降。2019年本集團主要產品的產量佔全國相應產品產量的比例在2%-3%。

(二) 產品與生產

1、 主要經營模式

公司的主要經營模式為：採購原油，加工生產合成纖維、樹脂和塑料、中間石化產品和石油產品，並通過產品銷售實現利潤。

2、 主要產品情況

產品	所屬細分行業	主要上游		運輸/存儲方式	主要下游應用領域	價格主要影響因素
		原材料				
柴油	石油產品	石油		管道輸送和輪船運輸/儲罐	交通運輸燃料、農用機械燃料	國際原油價格、政府調控
汽油	石油產品	石油		管道輸送和輪船運輸/儲罐	交通運輸燃料	國際原油價格、政府調控
航空煤油	石油產品	石油		管道輸送和輪船運輸/儲罐	交通運輸燃料	國際原油價格、供需平衡
對二甲苯	中間石化產品	石腦油		汽車運輸/儲罐	中間石化產品和聚酯	原材料價格、供需平衡等

產品	所屬細分行業	主要上游		主要下游應用領域	價格主要影響因素
		原材料	運輸/存儲方式		
苯	中間石化產品	石腦油	汽車運輸、海運、火車運輸/儲罐	中間石化產品、苯乙烯、塑料、爆炸品、染料、洗滌劑、環氧樹脂、錦綸	國際原油料價格、市場供需狀況
乙二醇	中間石化產品	石腦油	汽車運輸/儲罐	精細化工	國際原油料價格、市場供需狀況
環氧乙烷	中間石化產品	石腦油	汽車運輸、管道運輸/儲罐	化工及醫藥行業中間產品，包括染料、洗滌劑和助劑	國際原油料價格、市場供需狀況
乙烯	中間石化產品	石腦油	汽車運輸、管道運輸、輪船運輸/儲罐	聚乙烯、乙二醇、聚氯乙烯和其它可進一步加工成樹脂及塑料和合成纖維的中間石化產品的原料	國際原油料價格、供需平衡
聚乙烯	樹脂及塑料	乙烯	汽車運輸、輪船運輸和火車運輸/倉庫	薄膜、地膜、電纜絕緣料以及家庭用品、玩具等注模產品	原料價格和市場供需狀況
聚丙烯	樹脂及塑料	丙烯	汽車運輸、輪船運輸和火車運輸/倉庫	薄膜、板材以及家庭用品、玩具、家用電器和汽車零件等注模產品	原料價格和市場供需狀況
聚酯切片	樹脂及塑料	精對苯二甲酸、乙二醇	汽車運輸、輪船運輸和火車運輸/倉庫	滌綸纖維或薄膜、容器	原料價格及市場供需狀況
腈綸	合成纖維	丙烯腈	汽車運輸、輪船運輸和火車運輸/倉庫	可以單紡或與其它材料的織物混紡成織物	原料價格及市場供需狀況
滌綸	合成纖維	聚酯	汽車運輸、輪船運輸和火車運輸/倉庫	紡織品、服裝	原料價格及市場供需狀況

產品	產量			銷量		
	2019年(萬噸)	2018年(萬噸)	同比增/減	2019年(萬噸)	2018年(萬噸)	同比增/減
柴油 ^{註1}	384.50	373.08	3.06%	384.14	372.70	3.07%
汽油	346.84	322.92	7.41%	345.31	325.67	6.03%
航空煤油 ^{註1}	187.86	146.82	27.95%	135.39	100.37	34.89%
對二甲苯	66.68	67.30	-0.92%	45.55	49.82	-8.57%
苯 ^{註2}	37.33	34.86	7.09%	32.98	31.02	6.32%
乙二醇	28.67	41.52	-30.95%	18.23	30.65	-40.52%
環氧乙烷	27.55	19.43	41.79%	26.69	18.48	44.43%
乙烯 ^{註2}	84.13	77.78	8.16%	0.19	2.90	-93.45%
聚乙烯	53.73	41.79	28.57%	53.58	41.62	28.74%
聚丙烯	46.96	49.36	-4.86%	43.36	49.37	-12.17%
聚酯切片 ^{註2}	35.90	40.65	-11.69%	28.09	27.18	-3.35%
腈綸	13.69	11.32	20.94%	13.70	11.33	20.92%
滌綸	3.94	4.77	-17.40%	3.94	4.16	-5.29%

註1：銷量不包括來料加工業務。

註2：產銷量差距部分為內部銷售。

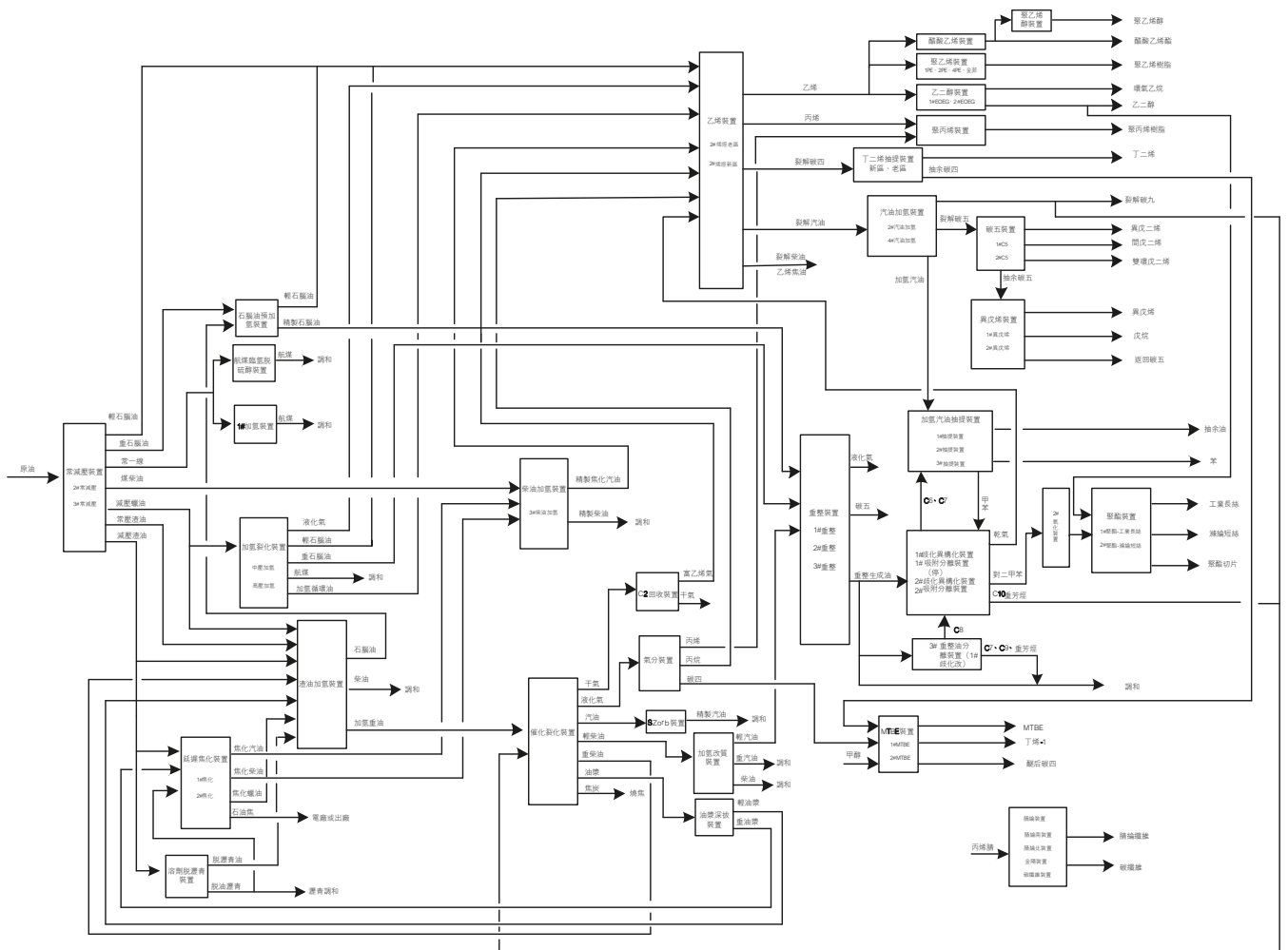
以上銷量數據不包含本集團石油化工產品貿易數據。

3、研發創新

有關本集團研發創新請參閱本章管理層討論分析章節3.2.C。

4、生產工藝與流程

本公司縱向綜合生產裝置中的關鍵環節是生產乙烯及丙烯的乙烯裝置以及主要生產對二甲苯和苯的芳烴裝置。乙烯是生產聚乙烯及乙二醇的主要原料，而乙二醇與精對苯二甲酸聚合可製造聚酯。丙烯是生產聚丙烯腈及聚丙烯的主要原料。上述產品均以原油為原料，經一系列石油化工裝置加工而成。下圖簡要說明了本公司的生產過程。



5、 產能與開工情況

主要生產裝置(套數)	設計產能(噸)	負荷率(%)
原油蒸餾裝置(2)	14,000,000	99.15
加氫裂化裝置(2)	3,000,000	90.18
乙烯裝置	700,000	109.76
*芳烴裝置(2)	835,000	98.91
精對苯二甲酸裝置	400,000	81.40
環氧乙烷/乙二醇裝置(2)	525,000	91.04
催化裂化	3,500,000	102.32
延遲焦化(2)	2,200,000	87.94
**柴油加氫(2)	3,850,000	96.20
**加氫改質裝置	650,000	101.37
碳五分離(2)	205,000	137.85
***聚酯裝置(3)	550,000	88.11
****滌綸短纖裝置(2)	158,000	88.39
滌綸長絲裝置	21,000	82.47
腈綸短纖裝置(3)	141,000	113.58
聚乙烯裝置(3)	408,000	97.80
聚丙烯裝置(3)	400,000	98.48
醋酸乙烯裝置	86,000	93.54

* 第1號二甲苯裝置(23.5萬噸/年)全年停產。

** 第2號柴油加氫裝置(120萬噸/年)在2016年底完成改造為加氫改質裝置，產能為65萬噸/年。

*** 第3號聚酯纖維裝置(10萬噸/年)在2013年9月1日停止運營。

**** 第1號滌綸短纖裝置(4000噸/年)全年停產。

資本開支項目請參見本章第二節管理層討論與分析中公司經營情況討論與分析之非募集資金項目情況。

(三) 原材料採購

1、 主要原材料的基本情況

本公司主要的原材料為原油，原油價格波動會對公司業績產生重要影響。公司大部分原油通過代理採購的方式從國際市場上購買。

本公司2019年原油採購情況請見本章第二節管理層討論與分析之報告期內公司經營情況的回顧。

(四) 產品銷售情況

1、 銷售模式

本公司的產品主要分為直接銷售和代理銷售。產品主要售予大型貿易公司和工業用戶，包括中石化集團及其指定用戶。本公司已跟這些客戶建立了長期關係。

2、 定價策略及主要產品的價格變動情況

本公司的大部份產品可以按市場價格出售。但是，本公司銷售的主要石油產品(汽油、柴油、航空煤油)還受到不同程度的政府定價(指導價)控制。

對於本公司那些不受定價控制的產品的價格是在參照了在上海和中國其它地方的中國主要化工商品市場的市價後制訂的。本公司也緊密地監視主要國際商品市場，尤其是亞洲市場的價格趨勢。在大部分情況下，本公司每月修改產品的價格，在價格劇烈波動期間會作出更頻繁的修改。

3、 按細分行業劃分的公司主營業務基本情況

有關本集團按細分行業劃分的公司主營業務基本情況請參閱本章管理層討論分析之公司經營業績比較與分析。

4、按銷售渠道劃分的公司主營業務基本情況

銷售渠道	金額單位：人民幣千元	
	主營業務收入	比上年增減(%)
直接銷售	52,640,259	1.06
代理銷售	24,547,450	-9.39

5、公司生產過程中聯產品、副產品、半成品、廢料、餘熱利用產品等基本情況

本公司擁有自備電廠，主要為公司提供電力和蒸汽資源，富餘部分對外銷售。2019年，對外銷售電力6.96億千瓦時，營業收入人民幣4.20億元；對外銷售蒸汽46.2萬吉焦，營業收入人民幣4,121萬元。

(五) 環保與安全情況

1、公司報告期內重大安全生產事故基本情況

無。

2、報告期內公司環保投入基本情況

環保總投資	金額單位：人民幣億元	
	佔營業收入比重(%)	
6.59		0.66

第四節 重要事項

(一) 普通股利潤分配或資本公積金轉增預案

1、 現金分紅政策的制定、執行或調整情況

2016年，公司對《公司章程》有關現金分紅的政策進行了修訂，有關的《公司章程》及其附件修正案已經本公司於2016年6月15日召開的2015年度股東週年大會審議通過。根據現行有效的《公司章程》第二百零七條規定：

- 1、 公司應重視對投資者的合理投資回報。公司進行利潤分配時應通過多種渠道聽取中小股東的意見。公司的利潤分配政策應保持連續性和穩定性，同時兼顧公司的長遠利益、全體股東的整體利益及公司的可持續發展。
- 2、 公司可以以下列形式分配股利：現金、股票或者法律、行政法規、有權的部門規章及上市地監管規則許可的其他方式。公司優先採用現金分紅的利潤分配方式。公司可以進行中期利潤分配。
- 3、 公司當年實現的母公司淨利潤為正，及累計未分配利潤為正，且公司現金流可以滿足公司正常經營和可持續發展情況下，公司應進行現金分紅，且每年以現金方式分配的利潤不少於當年實現的母公司淨利潤的30%。

- 4、如遇到戰爭、自然災害等不可抗力、或者公司外部環境變化對公司生產經營造成重大影響，或公司自身經營或財務狀況發生重大變化，或董事會認為確有必要時，公司可對本條第2款和第3款規定的利潤分配政策進行調整。公司調整利潤分配政策應經公司獨立董事發表獨立意見，由董事會詳細論證調整理由，形成決議後提交股東大會以特別決議審議。股東大會的召開方式應當符合公司上市地的監管要求。
- 5、公司年度利潤分配方案由管理層擬定後提交董事會審議，獨立董事應發表獨立意見，董事會形成決議後提交股東大會審議。當滿足現金分紅條件，但公司未提出或未按照本條第3款的規定提出現金分紅方案的，公司獨立董事應發表獨立意見，董事會應就相關的具體原因進行專項說明，形成決議後提交股東大會審議，並予以披露。公司半年度利潤分配方案應符合本章程第二百一十五條的規定。

2、 報告期利潤分配或資本公積金轉增股本預案

2019年度，本公司按中國企業會計準則的歸屬於母公司股東的淨利潤為人民幣2,213,716千元(按《國際財務報告準則》的歸屬於本公司股東的淨利潤為人民幣2,215,728千元)。根據董事會2020年3月25日通過的2019年度利潤分配預案，以分紅派息股權登記日公司的總股數為基準，派發末期股利(即人民幣0.12元/股(含稅))。2019年度利潤分配預案待股東週年大會批准後實施。有關本公司召開股東週年大會之日期和時間及暫停股份過戶登記安排將於稍後公佈。股東週年大會通告將根據《中國石化上海石油化工股份有限公司章程》的規定另行公告。股東週年大會通告、隨附通函及代理人委任表格將按照《香港上市規則》寄發予H股股東。

如末期股利藉本公司股東於股東週年大會通過決議案而予以宣派，H股末期股利預期將於2020年7月21日(星期二)或左右支付予於2020年6月29日(星期一)營業時間結束時名列本公司H股股東名冊之股東。末期股利以人民幣計值及宣派。應支付予本公司A股股東的末期股利將以人民幣支付，應支付予本公司H股股東的末期股利將以港幣支付。應付港幣金額將按於股東週年大會通過派發末期股利當日之前一個公曆星期中國外匯交易中心的港幣收市匯率平均值計算。

本公司預期將於2020年6月24日(星期三)至2020年6月29日(星期一)止期間(包括首尾兩天)暫停辦理H股股份過戶登記手續，以確認獲發末期股利之權利。H股股東如欲收取末期股利，必須於2020年6月23日(星期二)下午4時30分或之前將填妥之H股股份過戶表格連同有關之股票交回香港證券登記有限公司，地址為香港灣仔皇后大道東183號合和中心17樓1712-1716。

本公司向A股股東派發股利的股權登記日、派發辦法和時間將另行公告。

3、 公司近三年(含報告期)的普通股股利分配方案或預案、資本公積金轉增股本方案或預案

金額單位：人民幣千元

分紅年度	每10股派息額			現金分紅的數額 (含稅)	分紅年度合併報	佔合併報表中歸
	每10股送紅股數 (股)	(人民幣元) (含稅)	每10股轉增數額 (股)		表中歸屬於上市	屬於上市公司普
					公司普通股股東	通股股東的淨利
					的淨利潤	潤的比率(%)
2019年	0	1.2	0	1,298,857.62	2,213,716	58.67
2018年	0	2.5	0	2,705,953.38	5,277,186	51.28
2017年	0	3.0	0	3,247,144.05	6,141,558	52.87

(二) 承諾事項履行情況

1、 公司實際控制人、股東、關聯方、收購人以及公司等承諾相關方在報告期內或持續到報告期內的承諾事項

有關股權分置改革事項的承諾

公司於2013年6月20日披露了《股權分置改革說明書(修訂稿)》，其中，公司控股股東中石化股份作出的持續到報告期內的主要承諾事項如下：

中石化股份在公司股改完成後繼續支持其後續發展，並將其作為今後相關業務的發展平台。

詳情請參閱上載於上海交易所網站、香港交易所網站和本公司網站的有關公告，及刊載於2013年6月20日的《上海證券報》和《中國證券報》的《股權分置改革說明書(修訂稿)(全文)》。

公司的股權分置改革方案已經於2013年7月8日召開的A股股東會議審議通過。2013年8月20日，公司股權分置改革方案實施後，A股股份復牌，本公司非流通股股東持有的非流通股股份獲得上市流通權。有關股權分置改革方案對價實施詳情請參見本公司於2013年8月14日刊發在《中國證券報》、《上海證券報》，以及上載於上海交易所網站和香港交易所網站的《中國石化上海石油化工股份有限公司股權分置改革方案實施公告》。

對於上述承諾，公司未發現中石化股份有違反上述承諾的情況。

(三) 報告期內資金被佔用情況及清欠進展情況

無。

(四) 公司對會計政策、會計估計變更或重大會計差錯更正原因和影響的分析說明

1、 本集團已採納的新準則和準則的修改及解釋

本集團已於2019年1月1日開始的財政年度首次採納下列準則。下列準則對本集團並未產生重大影響。

- 國際財務報告準則第16號「租賃」
- 國際財務報告解釋公告第23號「所得稅會計處理的不確定性」
- 2015-2017年年度改進項目
- 國際財務報告準則第9號「反向賠償的提前還款特徵」的修訂
- 國際會計準則第28號「對聯營和合營的投資」的修訂
- 國際會計準則第19號「計劃修訂、削減和結算」的修訂

沒有其他對本集團合併財務報表產生重大影響的標準或解釋修改在2019年1月1日開始的財政年度首次生效。

(五) 聘任及解聘會計師事務所情況

報告期內，本公司未改聘會計師事務所。

報告期內，本公司聘任的會計師事務所及聘用詳情如下：

		現聘任
境內會計師事務所名稱	普華永道中天會計師事務所(特殊普通合伙)	
境內會計師事務所報酬		人民幣4,800,000元
境內會計師事務所審計年限		7年
境外會計師事務所名稱	羅兵咸永道會計師事務所	
境外會計師事務所報酬		人民幣3,000,000元
境外會計師事務所審計年限		7年

(六) 重大訴訟、仲裁事項

本年度公司無重大訴訟、仲裁事項。

(七) 本公司及其董事、監事、高級管理人員、控股股東、實際控制人、收購人處罰及整改情況

本報告期內公司及其董事、監事、高級管理人員、控股股東、實際控制人、收購人均未受到因本公司原因而被中國證監會的立案調查、行政處罰、通報批評及證券交易所的公告譴責。

(八) 報告期內公司及其控股股東、實際控制人誠信狀況的說明

報告期內，公司及公司控股股東、實際控制人不存在未履行法院生效判決、所負數額較大的債務到期未清償等情況。

(九) 公司股權激勵計劃情況

股權激勵計劃由2014年12月23日起生效，有效期為10年，直至2024年12月22日。股權激勵計劃首次授予A股股票期權日期為2015年1月6日，詳情請參閱於2015年1月6日上載於上海交易所網站、香港交易所網站和本公司網站的有關公告。首次授予的所有行權期已於2018年12月28日完結，詳情請參閱於2018年12月28日上載於上海交易所網站、香港交易所網站和本公司網站的有關公告。目前，本公司沒有其他授予方案。

報告期內，本公司概無根據股權激勵計劃授出A股股票期權，亦無獲授予人士行使A股股票期權，或A股股票期權被註銷或失效。

(十) 重大關聯交易

1、 與日常經營相關的關聯交易

《香港上市規則》第14A章的持續關連交易

報告期內，根據本公司與本公司控股股東中石化股份和實際控制人中石化集團於2016年8月23日簽訂的《產品互供及銷售服務框架協議》，本公司向中石化集團和中石化股份及其聯繫人購買原材料，向中石化股份及其聯繫人銷售石油產品、石化產品、出租物業，及由中石化股份及其聯繫人代理銷售石化產品；根據本公司與本公司實際控制人中石化集團於2016年8月23日簽訂的《綜合服務框架協議》，本公司接受中石化集團及其聯繫人提供的建築安裝、工程設計、石化行業保險及財務服務。以上《產品互供及銷售服務框架協議》和《綜合服務框架協議》項下的交易構成《香港上市規則》第14A章下的持續關連交易及上海交易所上市規則下的日常關聯交易。本公司已經就兩項協議及協議項下各持續關連交易(即日常關聯交易，下同)在日期為2016年8月23日的公告和日期為2016年9月2日的通函中作了披露，並且該兩項協議及協議項下各持續關連交易及其2017年度至2019年度最高限額已經於2016年10月18日召開的2016年第一次臨時股東大會審議通過。

報告期內，有關持續關連交易均根據《產品互供及銷售服務框架協議》及《綜合服務框架協議》的條款進行，有關關聯交易金額並未超過經2016年第一次臨時股東大會批准的有關持續關連交易的最高限額。

由於上述的框架協議於2019年12月31日屆滿，為確保本公司的正常運作不受影響，於2019年10月23日，本公司與中石化集團及中石化股份續簽了《產品互供及銷售服務框架協議》，與中石化集團續簽了《綜合服務框架協議》，擬在2020年至2022年繼續進行上述持續關連交易，有效期為三年，至2022年12月31日期滿。本公司已經就兩項協議及協議項下各持續關連交易在日期為2019年10月23日的公告和日期為2019年11月13日的通函中作了披露，並且該兩項協議及協議項下各持續關連交易及2020年度至2022年度最高限額已經於2019年12月10日召開的2019年第一次臨時股東大會審議通過。

下表為報告期內本公司與中石化股份及中石化集團之間的持續關連交易發生金額：

金額單位：人民幣千元

關聯交易類型	關聯方	2019年度最高限額	本報告期交易金額	佔同類交易金額比例
產品互供及銷售服務框架協議				
原材料採購	中石化集團、中石化股份及其聯繫人	80,286,000	55,385,078	78.63%
石油產品和石化產品銷售	中石化股份及其聯繫人	102,914,000	58,996,676	58.79%
物業租賃	中石化股份及其聯繫人	36,000	31,972	41.86%
石化產品銷售代理	中石化股份及其聯繫人	240,000	125,619	100.00%
綜合服務框架協議				
建築安裝和工程設計服務	中石化集團及其聯繫人	3,444,000	143,560	23.92%
石化行業保險服務	中石化集團	180,000	108,223	100.00%
財務服務	中石化集團的其聯繫人(中石化財務)	200,000	1,295	0.33%

本公司於2018年12月31日與本公司實際控制人中石化集團的全資子公司中國石化集團石油商業儲備有限公司下屬白沙灣分公司(「白沙灣分公司」)簽署資產租賃協議(「租賃協議」)，本公司向白沙灣分公司租用儲罐及附屬設施，租金最高為人民幣9,500萬元(包含增值稅)。租期自2019年1月1日至2019年12月31日。租賃協議經2018年12月28日召開的第九屆董事會第十四次會議審議並批准。相關公告已於2018年12月28日載於上海交易所網站、香港交易所網站和本公司網站，並已刊載於2018年12月29日的《上海證券報》和《中國證券報》。報告期內，本公司產生相關租賃費用人民幣8,200萬元(包含增值稅)。

本公司於2019年12月27日舉行的第九屆董事會第十九次會議批准本公司與中國石化集團石油商業儲備有限公司及白沙灣分公司簽署倉儲服務協議，協議於2019年12月31日簽署。根據新的服務協議，白沙灣分公司向公司提供倉儲服務，為期一年，租期自2020年1月1日起至2020年12月31日止，年倉儲服務費最高為人民幣11,400萬元(包含增值稅)。相關公告已於2019年12月27日載於上海交易所網站、香港交易所網站和本公司網站，並已刊載於2019年12月28日的《上海證券報》和《中國證券報》。

《香港上市規則》第14A章的關連交易

本公司於2018年12月28日與本公司實際控制人中石化集團的非全資附屬公司，即石化盈科信息技術有限責任公司(「盈科公司」)簽訂《技術服務合同》，本公司委託盈科公司承擔智能工廠項目的設計、建設和運維工作，技術服務合同總金額為人民幣3,058萬元(含稅)。技術服務合同之期限由合同雙方簽署之日開始，於2020年2月完成主體功能建設，開始上線試運行。相關公告已於2018年12月28日載於上海交易所網站、香港交易所網站和本公司網站，並已刊載於2018年12月29日的《上海證券報》和《中國證券報》。

本公司2019年年度報告中，根據《國際財務報告準則》編製的財務報表附註28中所載的本公司與中石化集團、中石化股份及其聯繫人進行的上述關聯方交易亦屬於《香港上市規則》第14A章所界定的關連交易。上述持續關連交易，均按照《香港上市規則》第14A章的有關要求進行並披露。

2、關聯債權債務往來

金額單位：人民幣千元

關聯方	關聯關係	向關聯方提供資金			關聯方向上市公司提供資金		
		期初餘額	發生額	期末餘額	期初餘額	發生額	期末餘額
中石化股份及其子公司、合營公司、 聯營公司和中石化集團及其子公 司	控股股東和實際控制人及其關 聯方	3,183	-1,173	2,010	89,567	31,267	120,834

註1：本集團向關聯方提供資金期末餘額主要為本集團向中石化股份及其子公司和聯營公司提供服務及管道租賃而產生的未及清算的應收款項。

註2：關聯方向本集團提供資金期末餘額主要為本集團接受中石化集團及其子公司的建築安裝和工程設計服務而產生的未及清算的應付款項。

本公司與中石化集團、中石化股份及其聯繫人進行的持續關連交易的價格都是按：1)國家定價；或2)國家指導價；或3)市場價，經雙方協商確定的，關聯交易協議的訂立是從公司生產、經營的需要出發。因此上述持續關連交易並不對本公司獨立性造成重大影響。

本公司獨立非執行董事已審閱本集團持續關連交易並確認：

- 上述持續關連交易在本公司的日常業務中訂立；
- 上述持續關連交易均按照一般商務條款或更佳條款進行；
- 上述持續關連交易是根據有關交易的協議進行，條款公平合理，並且符合本公司股東的整體利益；及

- 上述持續關連交易報告期交易金額在年度最高限額範圍內。

3、本公司境外核數師羅兵咸永道會計師事務所已按照香港會計師公會頒佈的《香港鑒證業務準則》第3000號「除歷史財務信息審核或審閱以外的鑒證業務」，並參照《實務說明》第740號「關於《香港上市規則》所述持續關連交易的核數師函件」執行測試工作後，就本公司的持續關連交易，核數師已根據《香港上市規則》第14A.56條向本公司董事會出具函件的說明：

- 未發現重大事項足以使他們相信，公開披露之持續關連交易未經本公司董事會核准；
- 對於本集團涉及提供貨品和服務的交易，未發現重大事項足以使他們相信，這些交易未能在所有重大方面按照本集團公司的定價政策進行；
- 未發現重大事項足以使他們相信，這些交易未能在所有重大方面按照與交易相關的協議條款進行；及
- 未發現重大事項足以使他們相信，單項公開披露之持續關連交易的總額超過了本公司在相關公告中所披露的對於每項持續關連交易的年度金額上限之規定。

(十一) 重大合同及其履行情况

1、 託管、承包、租賃事項

報告期內沒有為公司帶來的利潤達到公司本期利潤總額10%以上(含10%)的託管、承包及租賃事項。

2、 擔保情況

報告期內公司無擔保事項。

3、 委託他人進行現金資產管理的情況

請參見本章第二節管理層討論與分析中公司經營情況討論與分析之投資狀況分析。

4、 其他重大合同

報告期內公司無其他重大合同。

(十二) 積極履行企業社會責任的工作情況

1、 企業社會責任工作情況

2019年本公司履行企業社會責任的工作情況及公司2019年環境、社會及管治報告，請參閱本公司上載於上海交易所網站、香港交易所網站和本公司網站的《中國石化上海石油化工股份有限公司2019年企業社會責任報告》。

2、 屬於環境保護部門公佈的重點排污單位的公司及其子公司的環保情況說明

公司屬於環保部公佈的國家重點監控的污染企業。根據環保部頒佈的《國家重點監控企業自行監測及信息公開辦法(試行)》，公司已在上海市環保局網站向社會公眾公開被列入國家重點監控污染源的污染點位、污染物種類及濃度等情況。

公司作為石油化工行業的生產製造企業，堅持把環保工作放在重要地位，持續開展ISO14001環境管理體系認證。2013年1月獲得上海質量審核中心頒發的質量(GB/T 19001:2008)、環境(GB/T 24001:2004)、職業健康安全(GB/T28001:2011)三個標準的認證證書，並於2019年9月16日獲準繼續使用「中華環境友好企業」稱號。

2019年，公司不斷提升環保體系管理，全力打造綠色企業。積極履行企業環境保護主體責任，全面推動綠色發展，認真落實「第七輪環保三年行動計劃」、「上海市清潔空氣行動計劃(2018-2022年)」及「金山地區環境綜合整治行動方案」要求，對照區域VOCs濃度改善目標和企業中長期發展定位，梳理問題，突出治本治源，全方位推進落實環保整治、綠色企業創建和清潔生產審核驗收工作，堅決打好污染防治攻堅戰、打贏藍天保衛戰。

2019年，公司積極組織落實環保隱患治理項目，2019年二氧化硫、氮氧化物、揮發性有機物排放總量分別同比下降7.14%、12.70%和7.21%。

2019年，公司外排廢水達標率100%，有控廢氣外排達標率100%，危險廢物妥善處置率100%。持續推進LDAR工作，實現VOCs持續減排，確保完成上海市環保局下達的減排指標。2019年，公司共檢測生產裝置密封點2,077,400點次，檢測出洩漏點5,952點，修復5,709點，修復率95.90%。

2019年，公司向金山區稅務局繳納環境稅共計人民幣1,804.00萬元。

2019年，公司收到上海市生態環境局簽發的行政處罰決定書3起(均發生於2018年)，共涉及罰款人民幣215.00萬元。發生處罰主要因為：現場有組織廢氣排口監督監測超標。

序號	事件名稱	整改情況
1	2018年7月24日腈綸部破纖維裝置表面處理廢氣排口和RTO廢氣排口監督監測超標	(1) 工藝優化。組織生產科、安環科、設備科、裝置、技術供應商與設計單位聯手調整優化工藝，控制原絲生產過程中的波動； (2) 對電解槽內電解液揮發氣體收集輸送至酸洗塔進行酸洗，處理後達標排放，同時立足於源頭控制，在電解槽內增加乒乓球，減少物料揮發，降低氨污染物濃度； (3) 整改後自測、第三方檢測和總隊安排復測均合格。
2	2018年12月5日腈綸部南裝置聚合廢氣收集塔排口監督監測超標	優化板式換熱器檢修方式。在拆卸板式換熱器前，對板片間隙使用純水沖洗，避免丙烯腈單體隨換熱器帶出，嚴控未反應物料的揮發；整改後自測、第三方檢測和總隊安排復測均合格。
3	2018年12月11日環水部腈綸站廢氣排口監督監測超標	(1) 加強與腈綸部溝通，控制高濃度丙烯腈廢水排放，確保腈綸污水站進水丙烯腈濃度穩定在一定範圍。 (2) 開展腈綸廢水處理工藝改進研究。採用厭氧生化、紫外光解或催化氧化等產氣量較小的工藝，在廢水池內實現丙烯腈消解，有效降低進入廢氣系統的丙烯腈量，實現廢氣處理裝置的穩定達標。 (3) 經自測、第三方檢測和總隊安排復測均合格。

3、 建設項目環境影響評價及其他環境保護行政許可情況

根據《環境影響評價法》、《建設項目環境影響評價分類管理名錄》等國家及地方政府相關要求，2019年7月19日完成了陳金成品油管線濕式氧化段隱患治理項目的環保「三同時」驗收，並於2019年10月17日完成驗收公示，順利實現該項目的環保專項驗收。

根據國家環保部《固定污染源排污許可分類管理名錄》(2017年版)、上海市環保局《關於開展本市鋼鐵、水泥、石化行業排污許可證核發和管理的通知》([2017]318號)及集團公司能環部《關於做好石化工業排污許可申報工作的通知》([2017]42號)要求，公司於2017年12月31日取得國家版排污許可證(石化工業)，有效期限：自2018年1月1日至2020年12月31日。2019年公司嚴格按照排污許可證管理要求，開展自行監測、排污許可執行報告上報及信息公開等工作。2019年因公司開展了一系列廢水、廢氣收集治理改造工程，造成部分產污環節去向調整、排氣筒調整、雨水排口調整、新增5套廢氣處理裝置、排放口執行標準變更等原因，2019年4月11日公司向上海市生態環境局申請排污許可變更。最終於2019年9月28日上海市生態環境局審批通過。

4、 突發環境事件應急預案

按照《中國石化突發環境事件應急管理辦法》文件規定三年有效期要求，公司於2019年12月完成了《上海石化突發環境事件綜合應急預案》的修訂工作，並報上海市生態環境局備案。持續開展重大環境風險的評估。2019年公司根據能環部要求，依據《中國石化突發環境事件風險評估指南》，組織14家二級單位開展了環境風險識別與評估工作，共評估了113個環境風險源，其中一級環境風險源為0個，二級環境風險源為37個(裝置20個，罐區16個，碼頭1個)。三級環境風險源76個(裝置59個，罐區11個，陸域管道4個，碼頭2個)。

定期開展環保應急演練。2019年6月25日，開展了「儲運三車間V-532罐洩漏著火事故企地聯合應急演習」；2019年12月3日，開展了《上海石化危險化學品管道洩漏突發事故應急演練》，進一步提升應急響應處置能力。通過演練提高員工正確處置灌裝區域和野外長輸管線異常情況的協同反應能力和實戰水平。檢驗了上海石化與地方消防支隊等相關單位之間對突發事件的處置和信息溝通能力，驗證了上海石化應急預案的可操作性，提高了相關人員快速處置突發事件的決策與執行能力，環境污染應急處置到位、環境監測響應及時，進一步加強了與地方政府間的應急聯動。

5、 環境自行監測方案

按照上海石化《排污許可證自行監測方案》、《中國石化環境監測管理規定》和《上海石化環境監測管理規定》要求，2019年初組織編製及發佈年度上海石化環境監測計劃以及排放執行標準，監測內容包括水質(清下水)監測計劃、大氣監測計劃(大氣PM10、無組織排放監測)、廢氣監測計劃、噪聲監測計劃、放射性儀表監測計劃、水質(污水)監測計劃、地下水監測計劃等七個部分，涵蓋了公司污水、清下水、廢氣、噪聲、放射性等污染源監測以及大氣、地下水等環境質量的監測，並根據監測計劃開展日常環境監測。同時在排污許可證及環保標準修訂、更新後及時組織人員更新監測計劃，做到環境監測數據與政府部門信息公開、環境保護稅上報要求一致，為公司各項污染指數達標排放提供數據支撐。

(十三) 股票掛鈎協議

除於本報告第四節重要事項中，第(九)項所披露的公司股權激勵計劃外，本年度內，本公司並無訂立或存在任何股票掛鈎協議。

(十四) 稅率

本公司目前使用的所得稅的稅率是25%(2018年：25%)。

(十五) 存款

報告期內，本集團並無委託存款，於2019年12月31日，本集團並沒有任何定期存款到期而未能收回。

(十六) 儲備

儲備變動情況已載於按《國際財務報告準則》編製的財務報表附註28。

(十七) 財務資料概要

本集團截至2019年12月31日之業績、總資產、負債及股東權益的概要已載於本年報第6頁至第10頁。

(十八) 銀行借款及其他借款

本公司及本集團於2019年12月31日止年度之銀行借款及其他借款詳情已載於按《國際財務報告準則》編製的財務報表附註23。

(十九) 資本化之利息

年內資本化之利息之詳情已載於按《國際財務報告準則》編製的財務報表附註10。

(二十) 物業、廠房及設備

年內物業、廠房及設備之變動情況已載於按《國際財務報告準則》編製的財務報表附註17。

(二十一) 購買、出售和贖回本公司之證券

報告期內，本集團概無購買、出售和贖回本公司任何上市證券。

(二十二) 優先購股權

根據《公司章程》及中國法律，本公司並無優先購股權規定本公司需按持股比例向現有股東發售新股。

(二十三) 捐款

報告期內，本公司向上海市金山區教育發展基金會捐贈190萬元，用於扶持金山區教育改革和發展項目，以及優秀教育工作者獎勵項目。本公司向貴州貧困地區捐贈40萬元，用於該地區蜂蜜生產升級項目建設。

(二十四) 稅項減免

報告期內，按中國法律，本公司的上市證券持有人並不能夠因持有本公司之上市證券而享有稅項減免。

第五節 業績回顧和展望

本集團截至2019年12月31日止年度的業務回顧及2020年展望請參見本章第二節管理層討論與分析。



羅兵咸永道

致中國石化上海石油化工股份有限公司股東
(於中華人民共和國註冊成立的有限公司)

意見

我們已審計的內容

中國石化上海石油化工股份有限公司(以下簡稱「貴公司」)及其附屬公司(以下統稱「貴集團」)列載於第150至272頁的綜合財務報表，包括：

- 於二零一九年十二月三十一日的綜合資產負債表；
- 截至該日止年度的綜合利潤表；
- 截至該日止年度的綜合全面收益表；
- 截至該日止年度的綜合權益變動表；
- 截至該日止年度的綜合現金流量表；及
- 綜合財務報表附註，包括主要會計政策概要。

我們的意見

我們認為，該等綜合財務報表已根據由國際會計準則理事會發佈的《國際財務報告準則》真實而中肯地反映了貴集團於二零一九年十二月三十一日的綜合財務狀況及其截至該日止年度的綜合財務表現及綜合現金流量，並已遵照香港《公司條例》的披露規定妥為擬備。

意見的基礎

我們已根據香港會計師公會頒布的《香港審計準則》進行審計。我們在該等準則下承擔的責任已在本報告「核數師就審計綜合財務報表承擔的責任」部分中作進一步闡述。

我們相信，我們所獲得的審計憑證能充足及適當地為我們的審計意見提供基礎。

獨立性

根據香港會計師公會頒布的《專業會計師道德守則》(以下簡稱「守則」)，我們獨立於貴集團，並已履行守則中的其他專業道德責任。



關鍵審計事項

關鍵審計事項是根據我們的專業判斷，認為對本期綜合財務報表的審計最為重要的事項。這些事項是在我們審計整體綜合財務報表及出具意見時進行處理的。我們不會對這些事項提供單獨的意見。

我們在審計中識別的關鍵審計事項為原材料、在產品及庫存商品的可變現淨值(「NRV」)：

關鍵審計事項	我們在審計中如何應對關鍵審計事項
<p>原材料、在產品及產成品的可變現淨值</p> <p>參見財務報表附註2.16「存貨」、附註5「重要會計政策及估計」及附註22「存貨」。</p> <p>本集團主要從事石油化工業務，將原油加工以製成石油產品及其他石化產品。通過不同的加工方式，原油可以被製成各種產品。存貨按成本和可變現淨值孰低計量。</p> <p>於二零一九年十二月三十一日，原材料、在產品及產成品原值合計為人民幣6,662,023千元，對應的存貨跌價準備為人民幣112,744千元。</p> <p>可變現淨值以存貨的估計售價減去至完工時預計將要發生的成本(如適用)，估計的銷售費用及銷售相關稅費後的金額確定。</p> <p>管理層在確定在產品及庫存商品的預計售價以及至完工時估計將要發生的成本、估計的銷售費用及相關稅費時需要運用重大判斷，並考慮歷史情況及未來市場趨勢。</p> <p>鑑於該領域涉及金額重大且需要管理層做出重大判斷，我們將其作為關鍵審計事項。</p>	<p>我們瞭解、評估並測試了與確定原材料、在產品和產成品可變現淨值相關的內部控制。</p> <p>我們通過測試樣本以評估在產品及庫存商品的預計銷售價格：</p> <ul style="list-style-type: none"> (i) 對於部分於二零一九年十二月三十一日後已銷售的在產品及庫存商品，我們將樣本的實際售價與預計售價進行了比較； (ii) 對於能夠獲取國內公開市場售價的二零一九年十二月三十一日後尚未銷售的在產品及庫存商品，我們獨立檢索了公開市場價格信息，並將其與預計售價進行了比較； (iii) 對於無法獲取國內公開市場售價的二零一九年十二月三十一日後尚未銷售的在產品及庫存商品，我們將預計售價與最近的實際售價進行了比較。同時，我們通過查看公開數據和研究資料並結合我們的行業經驗，對管理層確定預計售價時所考慮的未來市場趨勢因素，包括市場供應及需求、技術發展、相關的國家政策及國家指導價格等可能發生的變化，進行了獨立的評估。 <p>我們通過比較歷史同類原材料及在產品至完工時仍需發生的成本、銷售費用以及銷售相關稅費，對管理層估計的至完工時將要發生的成本、銷售費用以及銷售相關稅費的合理性和準確性進行了評估。</p> <p>我們獲取的證據能夠支援管理層在確定可變現淨值時作出的判斷。</p>



羅兵咸永道

其他資訊

貴公司董事須對其他資訊負責。其他資訊包括年報內的所有資訊，但不包括綜合財務報表及我們的核數師報告。

我們對綜合財務報表的意見並不涵蓋其他資訊，我們亦不對該等其他資訊發表任何形式的鑒證結論。

結合我們對綜合財務報表的審計，我們的責任是閱讀其他資訊，並在此過程中考慮其他資訊是否與綜合財務報表或我們在審計過程中所瞭解的情況存在重大抵觸或者似乎存在重大錯誤陳述的情況。

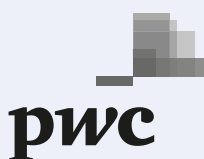
基於我們已執行的工作，如果我們認為其他資訊存在重大錯誤陳述，我們必須報告該事實。在這方面，我們無任何事項需要報告。

董事及治理層就綜合財務報表須承擔的責任

貴公司董事須負責根據由國際會計準則理事會發佈的《國際財務報告準則》及香港《公司條例》的披露規定擬備真實而中肯的綜合財務報表，並對其認為為使綜合財務報表的擬備不存在由於欺詐或錯誤而導致的重大錯誤陳述所需的內部控制負責。

在擬備綜合財務報表時，董事負責評估貴集團的持續經營能力，並在適用情況下披露與持續經營有關的事項，以及使用持續經營為會計基礎。除非董事有意將貴集團清盤或停止經營，或別無其他實際的替代方案。

治理層須負責監督貴集團的財務報告過程。



核數師就審計綜合財務報表承擔的責任

我們的目標，是對綜合財務報表整體是否不存在由於欺詐或錯誤而導致的重大錯誤陳述取得合理保證，並出具包括我們意見的核數師報告。我們僅向閣下(作為整體)報告，除此之外本報告別無其他目的。我們不會就本報告的內容向任何其他人士負上或承擔任何責任。合理保證是高水準的保證，但不能保證按照《香港審計準則》進行的審計，在某一重大錯誤陳述存在時總能發現。錯誤陳述可能是由舞弊或錯誤引起，如果合理預期錯誤陳述單獨或滙總起來可能影響綜合財務報表使用者依據綜合財務報表所作出的經濟決定，則認為有關的錯誤陳述可被視作重大。

在根據《香港審計準則》進行審計的過程中，我們運用了專業判斷，保持了專業懷疑態度。我們亦：

- 識別和評估由於欺詐或錯誤而導致綜合財務報表存在重大錯誤陳述的風險，設計及執行審計程式以應對這些風險，以及獲取充足和適當的審計憑證，作為我們意見的基礎。由於欺詐可能涉及串謀、偽造、蓄意遺漏、虛假陳述，或凌駕於內部控制之上，因此未能發現因欺詐而導致的重大錯誤陳述的風險高於未能發現因錯誤而導致的重大錯誤陳述的風險。
- 瞭解與審計相關的內部控制，以設計適當的審計程式，但目的並非對貴集團內部控制的有效性發表意見。
- 評價董事所採用會計政策的恰當性及作出會計估計和相關披露的合理性。
- 對董事採用持續經營會計基礎的恰當性作出結論。根據所獲取的審計憑證，確定是否存在與事項或情況有關的重大不確定性，從而可能導致對貴集團的持續經營能力產生重大疑慮。如果我們認為存在重大不確定性，則有必要在核數師報告中提請使用者注意綜合財務報表中的相關披露。假若有關的披露不足，則我們應當發表非無保留意見。我們的結論是基於核數師報告日止所取得的審計憑證。然而，未來事項或情況可能導致貴集團不能持續經營。



羅兵咸永道

核數師就審計綜合財務報表承擔的責任(續)

- 評價綜合財務報表的整體列報方式、結構和內容，包括披露，以及綜合財務報表是否中肯反映交易和事項。
- 就貴集團內實體或業務活動的財務資訊獲取充足、適當的審計憑證，以便對綜合財務報表發表意見。我們負責貴集團審計的方向、監督和執行。我們為審計意見承擔全部責任。

除其他事項外，我們與治理層溝通了計劃的審計範圍、時間安排、重大審計發現等，包括我們在審計中識別出內部控制的任何重大缺陷。

我們還向治理層提交聲明，說明我們已符合有關獨立性的相關專業道德要求，並與他們溝通有可能合理地被認為會影響我們獨立性的所有關係和其他事項，以及在適用的情況下，相關的防範措施。

從與治理層溝通的事項中，我們確定哪些事項對本期綜合財務報表的審計最為重要，因而構成關鍵審計事項。我們在核數師報告中描述這些事項，除非法律法規不允許公開披露這些事項，或在極端罕見的情況下，如果合理預期在我們報告中溝通某事項造成的負面後果超過產生的公眾利益，我們決定不應在報告中溝通該事項。

出具本獨立核數師報告的審計項目合夥人是CHAN KWONG TAK。

羅兵咸永道會計師事務所

執業會計師

香港，二零二零年三月二十五日

綜合利潤表

截至二零一九年十二月三十一日止年度

	附註	截至十二月三十一日止年度	
		二零一九年 人民幣千元	二零一八年 人民幣千元
收入	6	100,269,667	107,688,907
税金及附加		(12,213,927)	(12,075,424)
銷售淨額		88,055,740	95,613,483
銷售成本	11	(86,467,995)	(89,838,977)
毛利潤		1,587,745	5,774,506
銷售及管理費用	11	(549,885)	(536,114)
金融資產減值－淨額	4	59	(39)
其他業務收入	7	150,714	202,617
其他業務支出	8	(21,925)	(32,548)
其他利得－淨額	9	153,864	176,690
經營利潤		1,320,572	5,585,112
財務收益	10	416,747	443,661
財務費用	10	(53,784)	(106,249)
財務收入－淨額		362,963	337,412
享有按權益法入賬的投資的利潤份額	21	972,593	885,597

綜合利潤表(續)

截至二零一九年十二月三十一日止年度

	附註	截至十二月三十一日止年度	
		二零一九年 人民幣千元	二零一八年 人民幣千元
除所得稅前利潤		2,656,128	6,808,121
所得稅費用	13	(428,963)	(1,471,903)
年度利潤		2,227,165	5,336,218
利潤歸屬於：			
— 本公司股東		2,215,728	5,336,331
— 非控制性權益		11,437	(113)
		2,227,165	5,336,218
每股收益歸屬於本公司所有者(人民幣元)			
基本每股收益	14	人民幣0.205	人民幣0.493
稀釋每股收益	14	人民幣0.205	人民幣0.493

後附財務報表附註為綜合財務報表的組成部分。

吳海君
董事長

周美雲
董事、副總經理兼財務總監

綜合全面收益表

截至二零一九年十二月三十一日止年度

	附註	截至十二月三十一日止年度	
		二零一九年 人民幣千元	二零一八年 人民幣千元
年度利潤		2,227,165	5,336,218
其他綜合收益／(虧損)：			
可能會被重分類至損益的科目			
對聯營企業和合營企業的其他綜合收益／(虧損)	28	7,449	(7,014)
年度其他綜合收益／(虧損)－稅後淨額		7,449	(7,014)
年度總綜合收益		2,234,614	5,329,204
歸屬於：			
－本公司股東		2,223,177	5,329,317
－非控制性權益		11,437	(113)
年度總綜合收益		2,234,614	5,329,204

後附財務報表附註為綜合財務報表的組成部分。

吳海君
董事長

周美雲
董事、副總經理兼財務總監

綜合資產負債表

二零一九年十二月三十一日

	附註	於十二月三十一日	
		二零一九年 人民幣千元	二零一八年 人民幣千元
資產			
非流動資產			
預付租賃及其他非流動資產	15	481,414	858,283
物業、廠房及設備	17	11,300,797	11,646,390
使用權資產	3,16	343,860	—
投資性房地產	18	367,468	376,739
在建工程	19	1,815,549	1,559,401
按權益法入賬的投資	21	5,208,758	4,527,133
遞延所得稅資產	13	150,832	119,075
以公允價值計量且其變動計入其他綜合收益的金融資產	23(d)	5,000	—
銀行定期存款	23(c)	3,511,234	—
		23,184,912	19,087,021
流動資產			
存貨	22	6,754,434	8,120,875
以公允價值計量且其變動計入其他綜合收益的金融資產	23(d)	1,540,921	1,672,431
以公允價值計量且其變動計入當期損益的金融資產	23(e)	3,318,670	2,727,279
應收賬款	23(a)	120,739	81,990
其他應收款	23(a)	26,101	105,803
預付款項	24	23,767	38,025
關聯公司欠款	23(a), 30(c)	1,565,993	2,286,249
現金及現金等價物	23(b)	7,449,699	8,741,893
金融機構定期存款	23(c)	1,508,839	1,500,000
持有待售的資產	24	—	24,331
		22,309,163	25,298,876
總資產		45,494,075	44,385,897

綜合資產負債表(續)

二零一九年十二月三十一日

	附註	於十二月三十一日	
		二零一九年 人民幣千元	二零一八年 人民幣千元
權益及負債			
歸屬於本公司所有者			
股本	27	10,823,814	10,823,814
儲備	28	19,039,474	19,522,249
		29,863,288	30,346,063
非控制性權益		130,560	116,378
總權益		29,993,848	30,462,441
負債			
非流動負債			
租賃負債	16	10,593	—
遞延收益	26	10,005	10,442
		20,598	10,442
流動負債			
借款	23(f)	1,547,600	497,249
租賃負債	16	11,450	—
以公允價值計量且其變動計入當期損益的金融負債		799	11,005
合同負債	25	655,117	446,702
應付及其他應付款	23(g)	7,330,000	8,090,228
欠關聯公司款項	23(g), 30(c)	5,708,394	4,567,814
應付所得稅		226,269	300,016
		15,479,629	13,913,014
總負債		15,500,227	13,923,456
總權益及負債		45,494,075	44,385,897

後附財務報表附註為綜合財務報表的組成部分。

吳海君
董事長

周美雲
董事、副總經理兼財務總監

綜合權益變動表

截至二零一九年十二月三十一日止年度

	附註	歸屬於本公司所有者			總計 人民幣千元	非控制性權益 人民幣千元	總權益 人民幣千元
		股本 人民幣千元	其他儲備 人民幣千元	留存收益 人民幣千元			
二零一八年一月一日結餘		10,814,177	4,287,799	13,128,257	28,230,233	285,307	28,515,540
年度利潤		-	-	5,336,331	5,336,331	(113)	5,336,218
其他綜合損失	28	-	(7,014)	-	(7,014)	-	(7,014)
年度綜合收益總額		-	(7,014)	5,336,331	5,329,317	(113)	5,329,204
年內建議並批核的股息		-	-	(3,247,144)	(3,247,144)	-	(3,247,144)
終止職工股份期權計劃	28, 29	-	(13,004)	-	(13,004)	-	(13,004)
股份期權行權	28, 29	9,637	27,465	-	37,102	-	37,102
子公司支付給非控股股東的股利		-	-	-	-	(6,457)	(6,457)
安全生產儲備的使用	28	-	57,135	(57,135)	-	-	-
與少數股東權益的交易	20	-	9,559	-	9,559	(162,359)	(152,800)
二零一八年十二月三十一日結餘		10,823,814	4,361,940	15,160,309	30,346,063	116,378	30,462,441

綜合權益變動表(續)

截至二零一九年十二月三十一日止年度

	附註	歸屬於本公司所有者			非控制性權益	總權益
		股本	其他儲備	留存收益		
		人民幣千元	人民幣千元	人民幣千元	人民幣千元	人民幣千元
二零一九年一月一日結餘		10,823,814	4,361,940	15,160,309	116,378	30,462,441
會計政策變更	3	-	-	-	-	-
二零一九年一月一日重述		10,823,814	4,361,940	15,160,309	116,378	30,462,441
年度利潤		-	-	2,215,728	11,437	2,227,165
其他綜合損失	28	-	7,449	-	-	7,449
年度綜合收益總額		-	7,449	2,215,728	11,437	2,234,614
年內建議並批核的股息	31	-	-	(2,705,952)	-	(2,705,952)
子公司支付給非控股股東的股利		-	-	-	(3,266)	(3,266)
安全生產儲備的使用	28	-	2	(2)	-	-
被處置子公司的非控股權益		-	-	-	6,011	6,011
二零一九年十二月三十一日結餘		10,823,814	4,369,391	14,670,083	130,560	29,993,848

後附財務報表附註為綜合財務報表的組成部分。

吳海君
董事長

周美雲
董事、副總經理兼財務總監

綜合現金流量表

截至二零一九年十二月三十一日止年度

	附註	截至十二月三十一日止年度	
		二零一九年 人民幣千元	二零一八年 人民幣千元
經營活動的現金流量			
經營活動現金流入量	32	5,655,676	8,501,499
已付關聯方利息		(2,126)	(1,326)
已付銀行利息		(61,304)	(34,339)
已付所得稅		(534,467)	(1,806,400)
經營活動產生淨現金		5,057,779	6,659,434
投資活動的現金流量			
合營、聯營公司股息收入		594,868	811,473
已收關聯方利息		1,295	610
已收除結構性存款外的銀行利息		445,105	393,671
已收結構性存款利息		86,848	23,149
交割衍生金融工具(支付)／收回的現金淨額		(15,316)	16,540
處置物業、廠房及設備收回的現金淨額	32	67,503	210,122
處置子公司收到的對價	21	–	9,600
收回結構性存款收到的現金		3,200,000	12,000
收回一年內定期存款收到的現金		4,100,000	4,000,000
存入一年以上定期存款支付的現金		(3,500,000)	–
存入一年內定期存款支付的現金		(4,100,000)	(3,500,000)
存入結構性存款支付的現金		(3,800,000)	(2,700,000)
收購聯營企業支付的現金	21	(248,184)	–
購買權益工具支付的現金		(5,000)	–
支付以公允價值計量且其變動計入其他綜合收益的金融資產的貼現息		(19,513)	–
喪失控制日子公司持有的現金	20	(404)	(18,529)
向關聯方購買物業、廠房及設備及其他長期資產		(83,447)	(143,554)
向非關聯方購買物業、廠房及設備及其他長期資產		(1,346,964)	(1,043,451)
投資活動所用淨現金		(4,623,209)	(1,928,369)

綜合現金流量表(續)

截至二零一九年十二月三十一日止年度

	附註	截至十二月三十一日止年度	
		二零一九年 人民幣千元	二零一八年 人民幣千元
融資活動的現金流量			
關聯方新增借款		—	50,000
非關聯方新增借款		4,755,100	2,486,759
執行股權激勵計劃		—	37,102
償還關聯方借款		—	(50,000)
償還非關聯方借款		(3,695,208)	(2,596,157)
購買少數股東權益		—	(152,800)
向公司股東支付股息		(2,704,864)	(3,275,656)
子公司向非控股股東支付股息		(3,266)	(6,457)
償還租賃負債支付的現金		(89,124)	—
融資活動所用淨現金		(1,737,362)	(3,507,209)
現金及現金等價物淨增加			
年初現金及現金等價物	23(b)	8,741,893	7,504,266
現金及現金等價物匯兌收益		10,598	13,771
年終現金及現金等價物	23(b)	7,449,699	8,741,893

後附財務報表附註為綜合財務報表的組成部分。

吳海君
董事長

周美雲
董事、副總經理兼財務總監

截至二零一九年十二月三十一日止年度

1 一般資料

中國石化上海石油化工股份有限公司(「本公司」)，原名為上海石油化工股份有限公司，於一九九三年六月二十九日在中華人民共和國組建，作為國有企業上海石油化工總廠重組的一部分組成的股份有限公司。本公司成立時由中國石油化工集團公司(「中石化集團」)直接監管與控制。

公司與一九九三年七月二十六日在完成香港(H股)首次公開募股，並以美國存托股份的方式在紐約證券交易所上市。同時與一九九三年十一月八日在上海證券交易所(A股)上市。

中石化集團於二零零零年二月二十五日完成了重組。重組完成後，中國石油化工股份有限公司(「中石化股份」)成立。作為該重組的一部分，中石化集團將其所持有的佔本公司總股本55.56%的4,000,000,000股國有法人股股本出讓給中石化股份持有。

於二零零零年十月十二日，本公司更改名稱為中國石化上海石油化工股份有限公司。中石化股份成為本公司第一大股東。

根據國務院國有資產監督管理委員會國資產權[2013]443號文《關於中國石化上海石油化工股份有限公司股權分置改革有關問題的批復》，本公司於二零一三年七月八日召開A股市場相關股東會議，審議並通過本公司二零一三年六月二十日發佈的《中國石化上海石油化工股份有限公司股權分置改革說明書(修訂稿)》(「股權分置改革方案」)。並於二零一三年六月二十日在上海證券交易所官網公示。

根據該股權分置改革方案，本公司非流通股股東中石化股份向於二零一三年八月十六日(股權變更登記日)登記在冊的流通A股股東每10股支付5股對價股份，總計360,000,000股A股股份。自二零一三年八月二十日起，本公司所有非流通A股股份即獲得上市流通權。根據約定的限售條件，中石化股份承諾其所持有的3,640,000,000股A股股份自獲得上市流通權之日起12個月內不得上市交易或轉讓；在前項規定期滿後12個月內，通過上海證券交易所掛牌交易出售股份的數量佔其所持有股份總數的比例不超過百分之五；24個月內不超過百分之十。社會法人股股東原持有的原150,000,000股A股非流通股份自獲得上市流通權之日起，在12個月內不得上市交易或轉讓。同時，本公司控股股東中石化股份在股權分置改革方案中承諾自其所持公司的非流通股份獲得上市流通權之日起6個月內提議召開董事會會議及股東大會，審議以公積金每10股轉增不少於4股(含4股)的議案。

截至二零一九年十二月三十一日止年度

1 一般資料(續)

公司於二零一三年八月二十八日召開第七屆董事會第十五次會議，提出並審議通過了中石化股份關於二零一三年半年度現金分紅及資本公積金和盈餘公積金轉增股本的優化股改承諾方案。該方案包括以截至二零一三年六月三十日止的總股本7,200,000,000股為基數，以股票溢價發行所形成的資本公積金人民幣2,420,841千元每10股轉增股本3.36股，以盈餘公積金人民幣1,179,159千元每10股轉增股本1.64股，同時實施半年度現金分紅每10股人民幣0.5元(含稅)。上述優化改革方案於二零一三年十月二十二日經臨時股東大會、A股類別股東大會及H股類別股東大會分別審議通過。

第一批股權激勵計劃於二零一七年八月二十九日開始執行，公司從199個激勵對象處收到了人民幣54,580千元現金支付。二零一七年九月二十七日，共計有人民幣14,177千元的普通A股被登記。

第二批股權激勵計劃於二零一八年一月十二日開始執行，公司從185個激勵對象處收到了人民幣37,102千元現金支付，使得股本增加至人民幣9,637千元。

根據本公司二零一八年十二月二十八日董事會決議，由於為滿足非市場行權條件，本公司普通股A股股票期權激勵計劃第三個行權期不予行權。

於二零一九年十二月三十一日，本公司總股本為人民幣10,823,814千元(二零一八年十二月三十一日，本公司總股本為人民幣10,823,814千元)。

本公司及其子公司(「本集團」)主要從事石油化工業務，將原油加工以製成合成纖維、樹脂和塑膠、中間石化產品及石油產品。

本財務報表以人民幣千元列報(除非另有說明)。本財務報表已經由董事會於二零二零年三月二十五日批准刊發。

2 重要會計政策摘要

編製本綜合財務報表採用的主要會計政策載於下文。除另有說明外，此等政策在所列報的所有年度內貫徹應用。

2.1 編製基準

中國石化上海石油化工股份有限公司的綜合財務報表是根據國際會計準則理事會公佈的國際財務報告準則編製。綜合財務報表按照歷史成本法編製。並就可供出售金融資產的重估，及以公允價值計量且其變動計入損益的金融資產和金融負債而作出修訂。

編製符合國際財務報告準則的財務報表需要使用若干關鍵會計估計。這亦需要管理層在應用本集團的會計政策過程中行使其判斷。涉及高度的判斷或高度複雜性的範疇，或涉及對綜合財務報表作出重大假設和估計的範疇，在附註5中披露。

截至二零一九年十二月三十一日止年度

2 重要會計政策摘要(續)

2.1 編製基準(續)

2.1.1 會計政策和披露的變動

(a) 本集團已採納的新準則和準則的修改及解釋

本集團已於二零一九年一月一日開始的財政年度首次採納下列準則。下列準則對本集團並未產生重大影響。

- 國際財務報告準則第16號「租賃」
- 國際財務報告準則解釋公告第23號「所得稅會計處理的不確定性」
- 2015-2017年度改進辦法
- 國際財務報告準則第9號「反向賠償的提前還款特征」的修訂
- 國際會計準則第28號「對聯營和合營的投資」的修訂
- 國際會計準則第19號「計劃修訂，削減或結算」的修訂

由於採用了國際財務報告準則第16號，本集團做出了會計政策變更。本集團因確認於二零一九年一月一日採用新準則的累計影響及追溯調整已在附註(3)中披露。上述其他修訂對以前期間確認的金額沒有重大影響，並預計不會對當期或未來期間產生重大影響。

截至二零一九年十二月三十一日止年度

2 重要會計政策摘要(續)

2.1 編製基準(續)

2.1.1 會計政策和披露的變動(續)

(b) 尚未採納的新準則和解釋

下列新準則，修訂及解釋在二零一九年一月一日後開始的年度期間生效，對二零一九會計年度並非強制適用。本集團並未提前採用：

- 國際財務報告準則第3號「企業合併」，於二零二零年一月一日或之後的年度期間生效；
- 對國際會計準則理事會概念性框架的修正條款，於二零二零年一月一日或之後開始的年度期間生效；
- 國際會計準則第1號「財務報表的列報」，第8號「會計政策、會計估計變動及錯誤」，於二零二零年一月一日或之後開始的年度生效；
- 國際財務報告準則第17號「保險合同」，於二零二一年一月一日起的會計期間生效；
- 對國際財務報告準則第10號，國際會計準則第28號「投資方與其聯營或合營公司之間的資產出售或出資」的修訂。

尚未生效的新準則和解釋預計不會對本集團在當前或未來報告期間以及可預見的未來交易產生重大影響。

2 重要會計政策摘要(續)

2.2 子公司

2.2.1 合併賬目

子公司指本集團對其具有控制權的所有主體(包括結構性主體)。當本集團因為參與該主體而承擔可變回報的風險或享有可變回報的權益，並有能力透過其對該主體的權力影響此等回報時，本集團即控制該主體。子公司在控制權轉移至本集團之日起合併入賬。子公司在控制權終止之日起停止合併入賬。

(a) 業務合併

本集團利用購買法將業務合併入賬。購買一子公司所轉讓的對價，為所轉讓資產、對被收購方的前所有人產生的負債，及本集團發行的股本權益的公允價值。所轉讓的對價包括或有對價安排所產生的任何資產和負債的公允價值。在業務合併中所購買可辨認的資產以及所承擔的負債及或有負債，首先以彼等於購買日期的公允價值計量。

本集團按非控制性權益應佔被購買方淨資產的比例，確認在被購買方的任何非控制性權益。被購買方的非控制性權益為現時的擁有權權益，並賦予持有人一旦清盤時按比例應佔主體的淨資產，可按公允價值或按現時擁有權權益應佔被收購方可識別淨資產的確認金額比例而計量。非控制性權益的所有其他組成部分按收購日期的公允價值計量，除非國際財務報告準則規定必須以其他計量基準計。

購買相關成本在產生時支銷。

如業務合併分階段進行，收購方之前在被收購方持有權益於收購日期的賬面值，按收購日期的公允價值重新計量，重新計量產生的任何盈虧在損益中確認。

截至二零一九年十二月三十一日止年度

2 重要會計政策摘要(續)

2.2 子公司(續)

2.2.1 合併賬目(續)

(a) 業務合併(續)

集團將轉讓的任何或有對價按收購日期的公允價值計量。被視為資產或負債的或有對價公允價值的其後變動，在損益中或作為其他綜合收益的變動確認。分類為權益的或有對價不重新計量，其之後的結算在權益中入賬。

所轉讓對價、被收購方的任何非控制性權益數額，及在被收購方之前任何權益在收購日期的公允價值，超過購入可辨識淨資產公允價值的數額記錄為商譽。如所轉讓對價、確認的任何非控制性權益及之前持有的權益計量，低於購入子公司可辨識淨資產的公允價值，則將該數額直接在利潤表中確認。

集團內公司之間的交易、結餘及交易的未變現利得予以對銷。未變現損失亦予以對銷，除非交易提供所轉撥資產的減值證據。子公司報告的數額已按需要作出改變，以確保與本集團採用的政策符合一致。

(b) 不導致失去控制權的子公司權益變動

本集團將其與非控制性權益進行、不導致失去控制權的交易入賬為權益交易—即與所有者以其作為所有者身份進行的交易。所支付任何對價的公允價值與相關應佔所收購子公司淨資產賬面值的差額記錄為權益。向非控制性權益的處置的盈虧亦記錄在權益中。

2 重要會計政策摘要(續)

2.2 子公司(續)

2.2.1 合併賬目(續)

(c) 出售子公司

當集團不再持有控制權，在主體的任何保留權益於失去控制權當日重新計量至公允價值，賬面值的變動在損益中確認。公允價值為就保留權益的後續入賬而言的初始賬面值，作為聯營、合營或金融資產。此外，之前在其他綜合收益中確認的任何數額猶如本集團已直接處置相關資產和負債。這意味著之前在其他綜合收益中確認的數額重新分類至損益。

2.2.2 獨立財務報表

子公司投資按成本扣除減值列賬。成本包括投資的直接歸屬成本。子公司的業績由本公司按已收及應收股利入賬。

如股利超過宣派股利期內子公司的總綜合收益，或如在獨立財務報表的投資賬面值超過綜合財務報表中被投資公司淨資產(包括商譽)的賬面值，則必須對子公司投資作減值測試。

對合營企業和聯營企業的投資採用權益法核算。

截至二零一九年十二月三十一日止年度

2 重要會計政策摘要(續)

2.3 聯營

聯營指本集團對其有重大影響力而無控制權的主體，通常附帶有20%-50%投票權的股權。聯營投資以權益法入賬。根據權益法，投資初始以成本確認，而賬面值被增加或減少以確認投資者享有被投資者在收購日期後的損益和其他綜合收益份額。本集團於聯營的投資包括購買時已辨認的商譽。在購買聯營企業的投資時，購買成本與本集團享有的對聯營企業可辨認資產和負債的公允價值淨額的差額確認為商譽。

如聯營的權益持有被削減但仍保留重大影響力，只有按比例將之前在其他綜合收益中確認的數額重新分類至損益(如適當)。

本集團應佔聯營購買後利潤或虧損於利潤表內確認，而應佔其購買後的其他綜合收益變動則於其他綜合收益內確認，並相應調整投資賬面值。如本集團應佔一家聯營的虧損等於或超過其在該聯營的權益，包括任何其他無抵押應收款，本集團不會確認進一步虧損，除非本集團對聯營已產生法律或推定債務或已代聯營作出付款。

本集團在每個報告日期釐定是否有客觀證據證明聯營投資已減值。如投資已減值，本集團計算減值，數額為聯營可收回數額與其賬面值的差額，並在利潤表中確認於「享有按權益法入賬的投資的利潤份額」。

本集團與其聯營之間的上流和下流交易的利潤和虧損，在集團的財務報表中確認，但僅限於無關連投資者在聯營權益的數額。除非交易提供證據顯示所轉讓資產已減值，否則未實現虧損亦予以對銷。聯營的會計政策已按需要作出改變，以確保與本集團採用的政策符合一致。

在聯營股權稀釋所產生的利得或損失於利潤表確認。

2 重要會計政策摘要(續)

2.4 合營安排

本集團已對所有合營安排應用國際財務報告準則第11號。根據國際財務報告準則第11號，在合營安排的投資必須分類為共同經營或合營企業，視乎每個投資者的合同權益和義務而定。本公司已評估其合營安排的性質並釐定為合營企業。合營企業按權益法入賬。

根據權益法，合營企業權益初步以成本確認，其後經調整以確認本集團享有的收購後利潤或虧損以及其他綜合收益變動的份額。本集團對合營企業的投資包括在購買時已辨認的商譽。在購買合營企業的投資時，購買成本與本集團享有的對合營企業可辨認資產和負債的公允價值淨額的差額確認為商譽。當集團享有某一合營企業的虧損超過或相等於在該合營企業的權益(包括任何實質上構成集團在該合營淨投資的長期權益)，則集團不確認進一步虧損，除非集團已產生義務或已代合營企業付款。

集團與其合營企業之間的未變現交易利得按集團在該等合營企業的權益予以對消。未變現虧損也予以對消，除非交易提供證據證明所轉讓的資產出現減值。合營企業的會計政策如有需要已改變以符合集團採納的政策。

2.5 分部報告

經營分部按照向首席經營決策者提供的內部報告貫徹一致的方式報告。首席經營決策者被認為作出策略性決定的指導委員會負責分配資源和評估經營分部的表現。

截至二零一九年十二月三十一日止年度

2 重要會計政策摘要(續)

2.6 外幣折算

(a) 功能和列報貨幣

本集團每個主體的財務報表所列項目均以該主體經營所在的主要經濟環境的貨幣計量(「功能貨幣」)。

綜合財務報表以人民幣列報，人民幣為本公司的功能貨幣及本集團的列報貨幣。

(b) 交易及結餘

外幣交易採用交易或項目重新計量的估值日期的匯率換算為功能貨幣。除了符合在其他綜合收益中遞延入賬的現金流量套期和淨投資套期外，結算此等交易產生的匯兌利得和損失以及將外幣計值的貨幣性資產和負債以年終匯率折算產生的匯兌利得和損失在利潤表確認。

與借款和現金及現金等價物有關的匯兌利得和損失在利潤表內的「財務收益或費用」中列報。所有其他匯兌利得和損失在利潤表內的「其他利得一淨額」中列報。

2.7 物業、廠房及設備

物業、廠房及設備按歷史成本減累計折舊和累計減值損失列賬。歷史成本包括收購該項目直接歸屬的開支。

後續成本只有在很可能為本集團帶來與該項目有關的未來經濟利益，而該項目的成本能可靠計量時，才包括在資產的賬面值或確認為一項單獨資產(按適用)。已更換零件的賬面值已被終止確認。所有其他維修費用在產生的財政期間內於利潤表支銷。

截至二零一九年十二月三十一日止年度

2 重要會計政策摘要(續)

2.7 物業、廠房及設備(續)

物業、廠房及設備之折舊以原值減去估計殘值後，依估計可使用年限以直線法計提。物業、廠房及設備之估計可使用年限如下：

房屋及建築物	12-40年
廠房及機器設備	12-20年
運輸工具及其他設備	4-20年

資產的估計殘值及可使用年限在每個資產負債表日進行複核，及在適當時調整。

若資產的賬面值高於其估計可收回價值，其賬面值即時撇減至可收回金額(附註2.11)。

處置的利得和損失按所得款與賬面值的差額釐定，並在利潤表內「其他利得一淨額」中確認。

2.8 在建工程

在建工程是興建中的建築物及廠房和待安裝的設備，並按成本減去政府就建築成本給予本公司的補助及減值虧損列示。成本包括直接建築成本、利息費用及在建築期間被視為利息費用調整的相關借入資金的匯兌差額。在資產實質上可做擬定用途時，在建工程便轉入物業、廠房及設備項目中。在建工程於達到預定可使用狀態前無須計提折舊。

2.9 投資性房地產

投資性房地產，指為賺取租金／或為資本增值，而擁有或由以租約業權擁有的建築物。

本集團投資性房地產以成本減累計折舊及減值虧損(參閱附註2.11)記入資產負債表內，折舊根據預計可使用年限扣除估計殘值後按直線法計算。投資性房地產的預計可使用年限為30-40年。

截至二零一九年十二月三十一日止年度

2 重要會計政策摘要(續)

2.10 預付租賃及其他非流動資產

自二零一九年一月一日起，預付租賃和其他非流動資產主要包括用於生產的催化劑和專利權。這些資產按成本減去累計攤銷和減值損失入賬。預付租賃款和其他非流動資產在預計可使用年限內按期入賬價值減去預計淨殘值後以直線法攤銷，攤銷年限如下所示：

專利權	10-28年
催化劑	2-5年

至二零一九年一月一日起執行的會計政策

預付租賃和其他非流動資產是指支付的土地使用權金額和用於生產的催化劑。它們按成本扣除累計攤銷及減值虧損入賬。預付租賃和其他非流動資產在租賃期和催化劑的預計可使用年限內按其入賬價值減去預計淨殘值後以直線法進行攤銷，攤銷年限如下所示。

土地	30-50年
專利權	10-28年
催化劑	2-5年

2 重要會計政策摘要(續)

2.11 非金融資產投資的減值

使用壽命不確定的資產或尚未可供使用的無形資產無需攤銷，但每年須就減值進行測試。須作攤銷的資產，當有事件出現或情況改變顯示賬面值可能無法收回時就進行減值檢討。減值虧損按資產的賬面值超出其可收回金額的差額確認。可收回金額以資產的公允價值扣除銷售成本或使用價值兩者之間較高者為準。於評估減值時，資產按可分開辨認現金流量(現金產出單元)的最低層次組合。除商譽外，已蒙受減值的非金融資產在每個報告日期均就減值是否可以轉回進行檢討。

2.12 金融資產

2.12.1 分類

本集團將其金融資產分類為以下類別：

- 以公允價值計量且其變動計入損益(計入其他綜合收益或計入損益)以及
- 以攤餘成本計量的金融資產。

分類的標準取決於本集團的業務模式以及金融資產對應的合同現金流。

對於以公允價值計量的金融資產，其利得和損失計入損益或其他綜合收益。對於非交易性的權益工具投資，其利得和損失的計量將取決於本集團在初始確認時是否作出不可撤銷的選擇而將其指定為以公允價值計量且其變動計入其他綜合收益的金融資產。

僅當該資產的業務模式發生變化時，本集團才對債務工具投資進行重分類。

截至二零一九年十二月三十一日止年度

2 重要會計政策摘要(續)

2.12 金融資產(續)

2.12.2 確認和終止確認

常規購買及出售的金融資產在交易日確認—交易日指本集團承諾購買或出售該資產之日。當從投資收取現金流量的權利已到期或已轉讓，而本集團已實質上將所有權的所有風險和報酬轉讓時，金融資產即終止確認。

2.12.3 計量

在初始確認時，本集團以其公允價值加上可直接歸屬於獲得該項金融資產的交易費用進行初始確認。與以公允價值計量且其變動計入損益的金融資產相關的交易費用計入損益。

對於包含嵌入式衍生工具的金融資產，本集團對整個合同考慮其現金流量是否僅代表對本金和利息的支付。

債務工具投資

債務工具投資的後續計量取決於本集團管理該資產的業務模式以及該資產的合同現金流量特徵。本集團將債務工具投資分為以下三種計量類別：

- 以攤餘成本計量：對於持有以收取合同現金流量的資產，如果合同現金流量僅代表對本金和利息的支付，則該資產以攤餘成本計量。該等金融資產的利息收入以實際利率法計算，計入財務收入。終止確認時產生的利得或損失直接計入損益，並與匯兌利得和損失一同列示在其他利得／(損失)中。減值損失作為單獨的科目在損益表中列報。

2 重要會計政策摘要(續)

2.12 金融資產(續)

2.12.3 計量(續)

債務工具投資(續)

- 以公允價值計量且其變動計入其他綜合收益的金融資產：對於業務模式為持有以收取及出售的金融資產，如果該資產的合同現金流量僅代表對本金和利息的支付，則該資產被分類為以公允價值計量且其變動計入其他綜合收益的金融資產。除減值利得或損失、利息收入以及匯兌利得和損失計入損益外，賬面值的變動計入其他綜合收益。該等金融資產終止確認時，之前計入其他綜合收益的累計利得或損失從權益重分類至損益中，並計入其他利得／(損失)。該等金融資產的利息收入用實際利率法計算，計入財務收入。匯兌利得和損失在其他利得／(損失)中列示，減值損失作為單獨的科目在損益表中列報。
- 以公允價值計量且其變動計入損益：不符合以攤餘成本計量或以公允價值計量且其變動計入其他綜合收益標準的金融資產，被分類為以公允價值計量且其變動計入損益。對於後續以公允價值計量且其變動計入損益並且不是套期關係組成部份的債務工具投資，其利得或損失計入損益，並於產生期間以淨值在其他利得／(損失)中列示。

權益工具投資

本集團以公允價值對所有權益工具投資進行後續計量。如果本集團管理層選擇將權益工具投資的公允價值利得和損失計入其他綜合收益，則當終止確認該項投資時，不會將累計的公允價值利得和損失重分類至損益。對於股利，當本集團已確立收取股利的權利時，該等投資的股利才計入損益。

對於以公允價值計量且其變動計入損益的金融資產，其公允價值變動列示於損益表的其他利得／(損失)。對於以公允價值計量且其變動計入其他綜合收益的權益工具投資，其減值損失(以及減值損失轉回)不與其他公允價值變動單獨列示。

截至二零一九年十二月三十一日止年度

2 重要會計政策摘要(續)

2.12 金融資產(續)

2.12.4 減值

對於以攤餘成本後續計量和以公允價值計量且其變動計入其他綜合收益的債務工具投資，本集團就其預期信用損失做出前瞻性評估。減值方法取決於其信用風險是否顯著增加。

對資產負債表日信用風險低的金融工具，除與收入相關的應收賬款，本集團假定信用風險自初始計量起沒有顯著增加，且用十二個月的預期信用損失模型計量減值損失。如果金融資產自初始計量起，信用風險曾顯著增加或發生過信用減值損失，本集團將對在第二階段的金融工具以壽命期內的信用減值損失模型確認信用減值損失。對於自初始計量起曾發生過減值第三階段的金融工具，本集團以壽命期內的信用減值損失模型確認信用減值損失。

對於應收賬款，本集團採用國際財務報告準則第9號允許的簡化方法，在初始確認時計量應收賬款整個存續期的預期信用損失。詳見附註4.1(b)。

2.13 抵銷金融工具

當有法定可執行權力可抵銷已確認金額，並有意圖按淨額基準結算或同時變現資產和結算負債時，金融資產與負債可互相抵銷，並在資產負債表報告其淨額。法定可執行權利必須不得依賴未來事件而定，而在一般業務過程中以及倘公司或對手方一旦出現違約、無償債能力或破產時，其必須具有約束力。

2.14 衍生金融工具

本集團的衍生金融工具為遠期外匯合約，此項衍生金融工具並非指定作為套期工具。

衍生工具初始按於衍生工具合同訂立日的公允價值確認，其後按其公允價值重新計量。

公允價值為公開活躍市場上的市場報價，其中包含了最近的公開市場操作，和對計量工具的應用(包括現金流量折現模型和期權定價模型，如果適當)，所有的衍生金融工具當公允價值為正的時候即為資產，公允價值為負的時候即為負債。

2 重要會計政策摘要(續)

2.14 衍生金融工具(續)

衍生金融工具在初始確認時的公允價值的最好的佐證即為其交易價格(比如：獲得或者支付的對價)除非這項工具的公允價值是通過其他當前市場上對同一金融工具的交易或者基於一種估值模型(其可變量都來自於當前市場)而體現的。在此情況下，本集團即確認利得(損失)。

2.15 持有待售資產

當資產的賬面價值將從銷售交易中實現而非使用中實現，且該交易於12個月以內很有可能實現時，該資產，包括非流動資產(或處置組)被分類為可供出售。該資產將以賬面價值與公允價值扣除銷售成本孰低計量。除去以公允價值計量且在保險合約項下具有合同權利的遞延所得稅資產，由職工福利產生的資產，金融資產及投資性房地產。這些資產或免於上述分類要求。

減值適用任何初始或後續計量中資產(或處置組)公允價值減去銷售成本。當公允價值減去銷售成本在後續上升時，先前計提的減值可被轉回，但轉回金額不得超過先前確認的減值金額。在終止確認日，先前未確認的持有待售資產(或處置組)減值或減值轉回在當日確認。

當被分類為可供出售資產時，該資產(包括處置組的一部分)不存在折舊及攤銷。處置的部分集團中分類為可供出售而產生的利息及其他費用持續被確認。

分類為可供出售的資產在資產負債表中單獨在流動資產中列式。

2.16 存貨

存貨按成本及可變現淨值兩者的較低者列賬。成本利用加權平均法釐定。製成品及在產品的成本包括原材料、直接勞工、其他直接費用和相關的間接生產費用(依據正常經營能力)。這不包括借款費用。可變現淨值為在日常經營活動中的估計銷售價，減適用的變動銷售費用及相關稅費。

截至二零一九年十二月三十一日止年度

2 重要會計政策摘要(續)

2.17 應收賬款、應收票據及其他應收款

應收賬款、應收票據為在日常經營活動中就商品銷售或服務執行而應收客戶的款項。如應收賬款、應收票據及其他應收款的收回預期在一年或以內(如仍在正常經營週期中，則可較長時間)，其被分類為流動資產；否則分類為非流動資產。

應收賬款、應收票據及其他應收款以公允價值外加交易成本為初始確認，其後利用實際利率法按攤銷成本扣除減值準備計量。有關本集團減值政策的說明見附註2.12.4。

2.18 現金及現金等價物

在綜合現金流量表中，現金及現金等價物是指庫存現金，可隨時用於支付的存款，以及持有的期限短、流動性強、易於轉換為已知金額現金、價值變動風險很小的投資，以及銀行借款。銀行借款在本集團的資產負債表的流動負債中借款內列示。

2.19 股本

普通股被分類為權益。

直接歸屬於發行新股或期權的新增成本在權益中列為所得款的減少(扣除稅項)。

2.20 安全生產儲備

根據中國的法規，本集團需按危險品銷售收入的一定比例計提安全基金，專項用於改善生產的安全情況，安全基金計提時由留存收益轉至其他專項儲備，於使用時由其他專項儲備轉回至留存收益。

2.21 應付賬款及其他應付款

應付賬款及其他應付款為在日常經營活動中購買商品或服務而應支付的債務。如應付款的支付日期在一年或以內(如仍在正常經營週期中，則可較長時間)，其被分類為流動負債；否則分類為非流動負債。

應付賬款及其他應付款以公允價值外加交易成本為初始確認，其後利用實際利率法按攤銷成本計量。

2 重要會計政策摘要(續)

2.22 借款

一般及特定借款按公允價值並扣除產生的交易費用為初始確認。借款其後按攤銷成本列賬；所得款(扣除交易費用)與贖回價值的任何差額利用實際利率法於借款期間內在利潤表確認。

設立貸款融資時支付的費用倘部份或全部融資將會很可能提取，該費用確認為貸款的交易費用。在此情況下，費用遞延至貸款提取為止。如沒有證據證明部份或全部融資將會很可能被提取，則該費用資本化作為流動資金服務的預付款，並按有關的融資期間攤銷。

除非本集團可無條件將負債的結算遞延至結算日後最少12個月，否則借款分類為流動負債。

2.23 借款成本

直接歸屬於收購、興建或生產合資格資產(指必須經一段長時間處理以作其預定用途或銷售的資產)的借款成本，加入該等資產的成本內，直至資產大致上備妥供其預定用途或銷售為止。

就特定借款，因有待合資格資產的支出而臨時投資賺取的投資收入，應自合資格資本化的借款成本中扣除。

所有其他借款成本在產生期內的損益中確認。

借款成本包括利息開支，視為對利息支出進行調整的關於外幣借款匯率差異產生的財務費用。影響利息支出的匯兌損益包括當企業以本位幣核算借款，而借款成本產生自外幣借款時的利率差異。

2.24 當期及遞延所得稅

本期間的稅項支出包括當期和遞延稅項。稅項在利潤表中確認，但與在其他綜合收益中或直接在權益中確認的項目有關者則除外。在該情況下，稅項亦分別在其他綜合收益或直接在權益中確認。

截至二零一九年十二月三十一日止年度

2 重要會計政策摘要(續)

2.24 當期及遞延所得稅(續)

(a) 當期所得稅

當期所得稅支出根據本公司的子公司及合營聯營經營及產生應課稅收入的國家於資產負債表日已頒佈或實質上已頒佈的稅務法例計算。管理層就適用稅務法例解釋所規限的情況定期評估報稅表的狀況，並在適用情況下根據預期須向稅務機關支付的稅款設定準備。

(b) 遞延所得稅

內在差異

遞延所得稅利用負債法確認資產和負債的稅基與資產和負債在綜合財務報表的賬面值的差額而產生的暫時性差異。然而，若遞延所得稅負債來自對商譽的初始確認，以及若遞延所得稅來自在交易(不包括業務合併)中對資產或負債的初始確認，而在交易時不影響會計損益或應課稅利潤或損失，則不作記賬。遞延所得稅採用在資產負債表日前已頒佈或實質上已頒佈，並在有關的遞延所得稅資產實現或遞延所得稅負債結算時預期將會適用的稅率(及法例)而釐定。

遞延所得稅資產是就很可能有未來應課稅利潤而就此可使用暫時性差異而確認。

外在差異

就子公司、聯營和合營投資產生的應課稅暫時性差異確認遞延所得稅負債，但不包括本集團可以控制暫時性差異的轉回時間以及暫時性差異在可預見將來很可能不會轉回的遞延所得稅負債。一般而言，本集團無法控制聯營的暫時性差異的撥回。只有當有協議賦予本集團有能力控制暫時性差異的撥回時才不予確認。

就子公司、聯營和合營投資產生的可扣減暫時性差異確認遞延所得稅資產，但只限於暫時性差異很可能在將來轉回，並有充足的應課稅利潤抵銷可用的暫時性差異。

截至二零一九年十二月三十一日止年度

2 重要會計政策摘要(續)

2.24 當期及遞延所得稅(續)

(c) 抵銷

當有法定可執行權力將當期稅項資產與當期稅務負債抵銷，且遞延所得稅資產和負債涉及由同一稅務機關對應課稅主體或不同應課稅主體但有意向以淨額基準結算所得稅結餘時，則可將遞延所得稅資產與負債互相抵銷。

2.25 職工福利

(a) 退休金計劃

本集團的中國僱員獲中國政府資助的若干定額供款退休金計劃保障；在該等計劃下，僱員有權享有根據若干公式計算的每月退休金。有關政府代理機構負責該等僱員退休時的退休金責任。本集團按僱員薪金的特定百分比每月向該等退休金計劃供款。根據該等計劃，除所作供款外，本集團對退休後福利概無責任。該等計劃之供款於產生時入賬列為費用，而即使員工退出本集團，為員工的定額供款退休金計劃所支付之供款亦不能用於扣減本集團對該定額供款退休金計劃之未來供款。

(b) 辭退福利

辭退福利在本集團於正常退休日期前終止僱用職工，或當職工接受自願遣散以換取此等福利時支付。本集團在能證明以下承諾時確認辭退福利：根據一項詳細的正式計劃終止現有職工的僱用而沒有撤回的可能；或因為提出鼓勵自願遣散而提供的辭退福利。在報告期末後超過12個月支付的福利應貼現為現值。

截至二零一九年十二月三十一日止年度

2 重要會計政策摘要(續)

2.26 以股份為基礎的付款

(a) 以權益結算以股份為基礎的交易

本集團設有多項以權益結算、以股份為基礎的報酬計劃，根據該等計劃，主體收取職工的服務以作為本集團權益工具(期權)的對價。職工為換取獲授予期權而提供服務的公允價值確認為費用。將作為費用的總金額參考授予期權的公允價值釐定：

- 可能包括任何市場業績條件(例如主體的股價)；
- 不包括任何服務和非市場業績可行權條件(例如盈利能力、銷售增長目標和職工在某特定時期內留任實體)的影響；及
- 包括任何非可行權條件(例如規定職工儲蓄或在一段指定期間內持有股份)的影響。

在每個報告期末，集團依據非市場表現和服務條件修訂其對預期可行權的期權數目的估計。主體在利潤表確認對原估算修訂(如有)的影響，並對權益作出相應調整。

此外，在某些情況下，職工可能在授出日期之前提供服務，因此授出日期的公允價值就確認服務開始期與授出日期之期間內的開支作出估計。

在期權行使時，本公司發行新股。收取的所得款扣除任何直接歸屬交易成本撥入股本(和股本溢價)。

(b) 集團內以股份為基礎的交易

本公司向集團子公司的職工授予其權益工具的期權，被視為資本投入。收取職工服務的公允價值，參考授出日的公允價值計量，並在等待期內確認，作為對子公司投資的增加，並相應對母公司賬目的權益貸記。

2 重要會計政策摘要(續)

2.27 準備

當本集團因已發生的事件而產生現有的法律或推定債務；很可能需要有資源的流出以結算債務；及金額已被可靠估計時，當就環境復原、重組費用和法律索償作出準備。重組準備包括租賃終止罰款和職工辭退付款。但不會就未來經營虧損確認準備。

如有多項類似債務，其需要在結算中有資源流出的可能性，則可根據債務的類別整體考慮。即使在同一債務類別所包含的任何一個項目相關的資源流出的可能性極低，仍須確認準備。

準備採用稅前利率按照預期需結算有關債務的支出現值計量，該利率反映當時市場對金錢時間值和有關債務固有風險的評估。隨著時間過去而增加的準備確認為利息費用。

2.28 收入確認

(a) 石油及化工產品銷售

本集團生產並銷售石油化工產品，在產品控制權轉移，即產品送達至客戶處時確認收入。產品被送達至指定地點，產品損毀的風險轉移至客戶處，客戶按照銷售合同接受了產品或本集團有客觀證據證明控制權轉移的條件已經符合。已預收賬款但商品尚未送達對應的款項計入合同負債，並在客戶獲取商品控制權時對應確認收入。

收入計量時不含增值稅，也不包含任何預計會發生銷售折扣。

本集團已採用恰當的會計政策，即與攤銷期少於一年的合同成本在發生時確認支出。本集團亦採用國際財務報告準則第15號121段中的方法，不披露初始預期期限為一年或一年以下的剩餘履行義務條款。

(b) 租金收益

投資性房地產的租金收入在租約期內以直線法於收益表內確認。

截至二零一九年十二月三十一日止年度

2 重要會計政策摘要(續)

2.28 收入確認(續)

(c) 海外航運服務

本集團為海外客戶提供航運服務，由於客戶在同一時間接受並使用服務，該服務在報告日產生的收入基於提供的實際服務及服務的期間確認，根據已完成航運的時間在航運的總時間內確認收入。

2.29 利息收益

於以公允價值計量且其變動計入當期損益的金融資產產生的利息收入計入其他收益－淨值。詳見附註9。以攤餘成本計量的金融資產及以以實際利率計算的公允價值計量且其變動計入其他綜合收益的金融資產產生的利息收入，計入綜合報表中其他收益的部分金額。

利息收益採用實際利率法按時間比例基準確認。倘貸款和應收款出現減值，本集團會將賬面值減至可收回款額，即估計的未來現金流量按該工具的原實際利率貼現值，並繼續將貼現計算並確認為利息收益。已減值貸款的利息收益利用原實際利率確認。

當以現金管理目的的金融資產產生的利息收入，於財務報表中計入利息收入。詳見附註10。

2.30 股利收益

股利收益在收取款項的權利確定時確認。

2.31 政府補貼

當能夠合理地保證政府補助將可收取，而本集團將會符合所有附帶條件時，將政府提供的補助按其公允價值確認入賬。

與成本有關之政府補助遞延入賬，並按擬補償之成本配合其所需期間在利潤表中確認。

作為抵銷與補貼相關的資產的成本的政府補貼，在該資產可用年限內通過減少折舊費用在利潤表裡確認。

2 重要會計政策摘要(續)

2.32 租賃

如附註2.1.1(a)所示，本年集團適用了新的租賃會計政策，新會計政策的影響詳見3。

於二零一八年十二月三十一日以前，當租賃類型被劃分為經營租賃時，大部分所有權風險和收益未轉移至本集團。經營租賃所支付的款項(扣除出租人提供的任何租賃激勵)在租賃期內按直線法計入損益。

本集團作為出租人的經營租賃收入，按直線法確認收入。因經營租賃所發生的的初始直接費用，計入標的資產的賬面價值，在租賃期內按與租賃收入相同的基礎確認為費用。各個租賃資產按其性質列入資產負債表。本集團採用新的租賃準則後，無需對作為出租人持有的資產做任何會計調整。各租賃資產按其性質在資產負債表列報。

2.33 股利分配

向本公司股東分配的股利在股利獲本公司股東批准的期間內於本集團及本公司的財務報表內列為負債。

2.34 研究與開發費用

研究及開發費用包括直接屬於研究及開發活動或可按合理基準分配至這些活動的所有成本。當滿足以下標準時，研發成本被確認為無形資產：

- 研究開發項目已經技術團隊進行充分論證
- 管理層已批准研究開發項目的預算；
- 前期市場調研的研究分析說明研究開發所生產的產品具有市場推廣能力；
- 有足夠的技術和資金支持，以進行研究開發活動及後續的大規模生產；以及
- 研究開發的支出能夠可靠地歸集。

截至二零一九年十二月三十一日止年度

2 重要會計政策摘要(續)

2.34 研究與開發費用(續)

不滿足上述條件的開發階段的支出，於發生時計入當期損益。以前期間已計入損益的開發支出不在以後期間重新確認為資產。

2.35 關聯人士

(a) 符合以下條件的個人及其關係密切的家庭成員，構成本集團的關聯人士：

- (1) 對本集團實施控制或者共同控制；
- (2) 對本集團實施重大影響；及
- (3) 本集團或其母公司的關鍵管理人員

(b) 符合以下條件之一的公司，構成本集團的關聯人士：

- (1) 該公司與本集團為同一集團的成員(既所有母公司，子公司，同母系子公司互為關聯方)
- (2) 一公司是另一公司的聯營或合營公司(或為本集團歸屬同一集團成員的聯營或合營公司)
- (3) 兩個公司為同一協力廠商的合營公司
- (4) 一個公司為協力廠商的合營公司，另一公司為同一協力廠商的聯營公司
- (5) 該公司為本集團或作為本集團關聯人士的公司的僱員福利而設的退休福利計畫
- (6) 該公司受(i)中所述個人控制或者共同控制
- (7) (i)(1)中所述的個人能夠對該公司施加重大影響或是該公司(或其母公司)的關鍵管理人員

關係密切的家庭成員是指在處理該公司相關事宜的過程中可能影響該個人或被其影響的家庭成員。

截至二零一九年十二月三十一日止年度

3 會計政策變更

本附註解釋了採納國際財務報告準則第16號「租賃」對集團財務報表的影響。

如在上述附註2.1.1(a)中所示，本集團自二零一九年一月一日起已採用國際財務報告準則第16號「租賃」，但按照準則具體過渡條款的要求未重述二零一八年報告期間的比較數據。新租賃準則規定變化引起的重分類與調整在二零一九年一月一日的期初資產負債表中確認。此變更於下文中附註3.3披露。

3.1 採用新準則的影響

因採用國際財務報告準則第16號，本集團確認了之前根據國際會計準則第17號「租賃」的原則劃分為經營租賃性質的租賃負債。這些負債以剩餘租賃付款額以二零一九年一月一日的增量借款利率折現的現值計量。承租人在二零一九年一月一日適用於租賃負債的增量借款利率區間為4.35%至4.90%。

(a) 租賃負債的計量

	人民幣千元
截至二零一八年十二月三十一日披露未來最低經營租付款額	84,746
首次執行日按增量借款利率折現計算的上述最低經營租賃付款額現值	77,046
減：按直線法確認為費用的短期租賃	(315)
截至二零一九年一月一日確認的租賃負債	76,731
其中	
流動租賃負債	74,093
非流動租賃負債	2,638

(b) 使用權資產的計量

使用權資產以租賃負債的金額計量，並根據截至二零一八年十二月三十一日資產負債表中確認的的與該項租賃相關的任何預付或應付租賃款額進行調整。沒有租賃合同須在首次適用新準則時調整使用權資產的賬面價值。

截至二零一九年十二月三十一日止年度

3 會計政策變更(續)

3.1 採用新準則的影響(續)

(c) 於二零一九年一月一日資產負債表中確認的調整

會計政策變更影響了二零一九年一月一日資產負債表中的以下項目：

- 使用權資產—新增411,878人民幣千元(附註16)
- 預付租賃和其他非流動資產—減少335,026人民幣千元(附註15)
- 預付賬款—減少121人民幣千元
- 租賃負債—新增76,731人民幣千元

(d) 對分部披露的影響

截至二零一九年十二月三十一日，由於會計政策變更，分部資產和分部負債有所增長。使用權資產和租賃負債現已包含在分部資產和負債中。以下為新準則對分部的影響：

	分配資產 人民幣千元	分配負債 人民幣千元
合成纖維	9,047	536
樹脂和塑膠	50,006	5,177
中間石化產品	46,320	2,738
石油產品	236,531	13,371
石化產品貿易	13	—
其他	1,943	221
	343,860	22,043

3 會計政策變更(續)

3.1 採用新準則的影響(續)

(e) 所採取的實務處理

在首次應用國際財務報告準則第16號時，本集團採用了準則允許的下列實務簡易處理操作：

- 對具有合理相似特徵的租賃組合應用同一折現率；
- 將截至二零一九年一月一日剩餘租賃期少於十二個月的經營租賃作為短期租賃核算。

本集團亦選擇在首次申請日不重新評估合同是否是租約，或包含租賃約定。而對於在過渡日之前簽訂的合同，本集團依據其先前根據國際會計準則第17號和國際財務報告解釋公告第4號「協議是否包含租賃之判斷」進行的評估。

3.2 出租人會計

根據國際財務報告準則第16號，本集團無需對經營租賃下作為出租人持有的資產進行任何會計調整。

3.3 本集團租賃活動及其會計處理

本集團租賃各類土地，建築物，設備，車輛等。建築物，設備，車輛和其他物品的租賃合同通常為1年至30年的固定期限。土地使用權通常為30年至50年的固定期限。每份合同的租賃條款均單獨談判商定，包含各種不同的條款和條件。租賃協定不包含財務契約條款，但租賃資產不得用於借款抵押。

截至二零一八年，租賃分為融資租賃和經營租賃；自二零一九年一月一日起，租賃於租賃資產可供本集團使用之日起確認為使用權資產和相應負債。

截至二零一九年十二月三十一日止年度

3 會計政策變更(續)

3.3 本集團租賃活動及其會計處理(續)

由租賃活動而相應產生的資產和在現值基礎上進行初始計量。租賃負債包括下列租賃付款額的淨現值：

- 固定付款額(包含實質固定付款額)，扣除應收的租賃獎勵；
- 基於指數或比率確定的可變的租賃付款額，採用租賃開始日的指數或比率進行初始計量；
- 承租人根據餘值擔保預計的應付租賃付款額；
- 在能合理確定承租人將行權的情況下購買選擇權的行權價；以及
- 終止租賃的罰款金額，前提是租賃期能反映出承租人將行使終止租賃的權利

租賃付款額應當以租賃內含利率進行折現。本集團的租賃內含利率通常無法確定，再此情況下，本集團採用承租人的增量借款利率，即承租人為在類似經濟環境下獲取與使用權價值相似的資產，在類似期間以類似抵押條件借入資金而必須支付的利率。

為確定承租人增量借款利率，本集團：

- 在可能的情況下，使用獨立承租人最近收到的第三方融資作為基礎進行調整，以反映收到第三方融資後融資條件的變化
- 對於近期未獲得第三方融資的持有租賃方，採用累加法，以無風險市場利率為基礎，按照租賃的信用風險進行調整。
- 針對租賃做出特定調整，如租賃期，國家，貨幣及抵押

租賃付款額在本金和融資費用之間進行分攤。融資費用在租賃期內計入損益，以按照固定的週期性利率對各期間負債餘額計算利息。

截至二零一九年十二月三十一日止年度

3 會計政策變更(續)

3.3 本集團租賃活動及其會計處理(續)

使用權資產按成本計量，包括：

- 租賃負債的的初始計量金額；
- 在租賃期開始日或之前支付的的租賃付款額減去收到的租賃激勵；
- 初始直接費用；以及
- 重置成本

使用權資產通常是在資產的使用壽命與租賃期兩者中孰短者的期間內按直線法計提折舊。折舊年限如下所示：

土地使用權	30-50年
建築物	1-30年
設備	1-2年
車輛及其他	1-5年

與短期設備和車輛租賃相關的租賃付款額以直線法確認為費用，計入損益。短期租賃是指租賃期為十二個月或更短的租賃。

4 財務風險管理

4.1 財務風險因素

本集團的活動承受著多種的財務風險：市場風險(包括外匯風險、公允價值利率風險，現金流量利率風險及商品價格風險)、信用風險和流動性風險。本集團整體的風險管理計劃針對金融市場的不可預見性，力求減少對本集團財務業績的潛在不利影響。

截至二零一九年十二月三十一日止年度

4 財務風險管理(續)

4.1 財務風險因素(續)

(a) 市場風險

(i) 外匯風險

本集團的主要經營位於中國境內，主要業務以人民幣結算。但本集團已確認的外幣資產和負債(主要為應付賬款)及未來的外幣交易(外幣資產和負債及外幣交易的計價貨幣主要為美元)依然存在外匯風險。本集團總部財務部門負責監控集團外幣交易和外幣資產及負債的規模，以最大程度降低面臨的外匯風險。截至二零一九年十二月三十一日及二零一八年十二月三十一日，本集團使用的遠期合約和期權並非作為對沖工具，僅用來降低對美元外匯風險敞口。截至二零一九年十二月三十一日，美元外匯期權的名義金額為人民幣40,754千元(二零一八年十二月三十一日：人民幣571,476千元)，並將於六個月內到期。

於二零一九年十二月三十一日，假若人民幣兌各類外幣貶值／升值5%，而所有其他可變因素維持不變，則該年度本集團排除遠期和期權產生的匯兌損益對外幣往來款項和借款的影響，稅後利潤應增加／減少約人民幣13,699千元(二零一八年十二月三十一日：增加／減少稅後淨利潤約人民幣30,713千元)。

(ii) 現金流量及公允價值利率風險

本集團的利率風險主要產生於短期借款。浮動利率的金融負債使本集團面臨現金流量利率風險，固定利率的金融負債使本集團面臨公允價值利率風險。本集團根據當時的市場環境來決定固定利率及浮動利率合同的相對比例。於二零一九年十二月三十一日，本集團以浮動利率計息的短期借款為人民幣47,600千元，佔借款餘額總額的3%(二零一八年十二月三十一日：人民幣497,249千元，佔借款總額的100%)。

截至二零一九年十二月三十一日止年度

4 財務風險管理(續)

4.1 財務風險因素(續)

(a) 市場風險(續)

(ii) 現金流量及公允價值利率風險(續)

本集團總部財務部門持續監控集團利率水準。利率上升會增加新增帶息債務的成本以及本集團尚未付清的以浮動利率計息的帶息債務的利息支出，並對本集團的財務業績產生重大的不利影響，管理層會依據最新的市場狀況及時做出調整，這些調整可能是進行利率互換的安排來降低利率風險。於二零一九年度及二零一八年度本集團並無利率互換安排。

於二零一九年十二月三十一日，如果以浮動利率計算的借款利率上升或下降五十個基點，而其他因素保持不變，本集團的淨稅後利潤會因浮動利率借款而增加或減少約人民幣179千元(二零一八年十二月三十一日：人民幣1,865千元)，主要是由於浮動利率借款的利息費用較高或較低。

(iii) 商品價格風險

本集團主要通過原油加工生產合成纖維、樹脂和塑膠、中間石化產品及石油產品。石油產品的銷售價格由政府部門根據市場價格調整機制定期調整，通常與原油價格緊密相關。合成纖維、樹脂和塑膠及中間石化產品的銷售價格為市場價格。本集團不存在任何類似大宗商品期貨及互換交易的金融衍生產品，原油價格的波動可能對本集團產生重大影響。

(b) 信用風險

(i) 風險管理

本集團對信用風險按組合分類進行管理。信用風險主要產生於銀行與財務機構的現金和現金等價物、結構性存款、應收賬款、其他應收款和應收票據等。

本集團銀行存款(包括定期存款和結構性存款)和應收票據主要存放於國有銀行和其它大中型上市銀行，本集團認為其不存在重大的信用風險，不會產生因對方單位違約而導致的任何重大損失。

截至二零一九年十二月三十一日止年度

4 財務風險管理(續)

4.1 財務風險因素(續)

(b) 信用風險(續)

(i) 風險管理(續)

此外，對於應收賬款、其他應收款及應收票據。本集團基於對客戶的財務狀況、從協力廠商獲取擔保的可能性、信用記錄及其它因素諸如目前市場狀況等評估客戶的信用資質並設置相應信用期。本集團會定期對客戶信用記錄進行監控，對於信用記錄不良的客戶，本集團會採用書面催款、縮短信用期或取消信用期等方式，以確保本集團的整體信用風險在可控的範圍內。

本集團在初始計量一項金融資產時考慮了無法履約的可能性，以及其是否會導致信用風險在各個持續經營的報告期間內顯著上升。本集團通過對比財務報告日及初始計量時的違約風險以評估信用風險是否存在顯著波動。在評估過程中，管理層充分考慮了可使用的合理可靠的預測資訊。其中，以下指標尤為重要：

- 內部信用評級
- 外部信用評級(可獲得的)
- 已發生或預計將會發生的，會導致債務人履約能力產生顯著變化的財務狀況或環境的重大變化
- 已發生或預計將會發生的，債務人經營狀況的重大變化
- 債務人其他金融工具相關的信用風險顯著增加
- 履約的抵押擔保物或協力廠商擔保人提供實物擔保或信用擔保價值的重大變化
- 債務人預期表現的重大變化，包括債務人償付情況的重大變化

4 財務風險管理(續)

4.1 財務風險因素(續)

(b) 信用風險(續)

(i) 風險管理(續)

除以上因素外，如果債務人逾期未履行義務超過30天，也推定其存在重大信用風險。

本集團採取了其他監督措施來保證逾期債務被歸還。此外，本集團定期複核各筆應收賬款以保證無法收回的款項計提了減值。本集團的交易對手方包括大量的機構和消費者，因此信用風險較為分散。

對於其他應收款，管理層定期對組合及個別其他應收款的可收回性基於其歷史收回情況和預期的資訊進行評估，管理層認為其他應收款沒有明顯的信用風險。

(ii) 金融資產減值

本集團有三類金融資產適用於預期信用損失模型：

- 由銷售貨物及提供服務產生的應收賬款
- 以攤餘成本計量的其他金融資產以及
- 以公允價值計量且其變動計入其他綜合收益的應收賬款和應收票據

雖然現金及現金等價物適用於國際會計準則第9號中的減值，但可識別的減值損失不顯著。

應收賬款

本集團適用國際會計準則第9號，運用簡易方式計量所有續存的應收賬款的預期信用損失(包括對關聯方的應收賬款以及以公允價值計量且其變動計入其他綜合收益的應收賬款)。

截至二零一九年十二月三十一日止年度

4 財務風險管理(續)

4.1 財務風險因素(續)

(b) 信用風險(續)

(ii) 金融資產減值(續)

應收賬款(續)

為計量預期信用損失，應收賬款以信用風險特徵及到期日進行歸類。

預期損失率基於二零一九年十二月三十一日及二零一九年一月一日前36個月分別銷售後對方付款資料，及該期間內相應歷史信用損失。歷史信用損失應反應當前及未來影響客戶付款能力的宏觀經濟因素。

於二零一九年十二月三十一日和二零一八年十二月三十一日的損失準備如下：

	應收賬款(包括應收關聯方)	
	二零一九年 人民幣千元	二零一八年 人民幣千元
期初損失準備	54	37
於損益中確認的的損失準備	-	17
以前減值損失的的轉回	(54)	-
截至十二月三十一日的期末損失準備	-	54

截至二零一九年十二月三十一日及二零一八年十二月三十一日，以前減值損失的的轉回(沖銷)計入金融資產淨減值損失的損益。

應收賬款減值損失作為減值損失影響營業利潤，收回已核銷減值的應收賬款沖減當期減值損失。

截至二零一九年十二月三十一日止年度

4 財務風險管理(續)

4.1 財務風險因素(續)

(b) 信用風險(續)

(ii) 金融資產減值(續)

以攤餘成本計量的其他金額資產

以攤餘成本計量的其他金額資產為其他應收款。

截至二零一九年十二月三十一日及二零一八年十二月三十一日，其他應收款的內部信用評級仍在執行。本集團評估後認為，基於十二個月預期損失模型，這些應收款項的信用損失不顯著。

對其他應收款於二零一八年十二月三十一日和二零一九年十二月三十一日的減值損失如下：

	其他應收款(包括應收關聯方)	
	二零一九年 人民幣千元	二零一八年 人民幣千元
期初損失準備	144	1,016
於損益中確認的的損失準備	-	56
以前減值損失的的轉回	(5)	(34)
本年核銷為無法收回的應收款項	-	(894)
截至十二月三十一日的期末損失準備	139	144

管理層考慮了包括應收關聯方款項在內的其他應收款的內部信用風險。由於這些應收款的違約風險較低，且對方有較強的財務能力在短期內償還負債相關的合同現金流，因此在期間內的減值損失以十二個月的信用期計算。

於二零一九年十二月三十一日期末，有關其他應收款的減值，損益中確認的減值準備核銷或計提以財務報告中淨損失確認。

截至二零一九年十二月三十一日止年度

4 財務風險管理(續)

4.1 財務風險因素(續)

(b) 信用風險(續)

(ii) 金融資產減值(續)

以公允價值計量且其變動計入其他綜合收益的債務工具

以公允價值計量且其變動計入其他綜合收益的債務工具包括貿易應收款和應收票據，其業務模式既以收取合同現金流量為目標又以出售資產為目標。債務工具的損失備抵計入損益，並減少在其他綜合收益中確認的公允價值損失。

雖然以公允價值計量且其變動計入其他綜合收益的應收票據也須符合國際財務報告準則第9號的減值要求，但已確認的減值損失並不重要。上述附註4(b)(ii)提供了按公允價值計量且其變動計入其他綜合收益的應收貿易款項損失備抵的詳細情況。

截至二零一九年十二月三十一日及二零一八年十二月三十一日，本集團沒有為以公允價值計量的金融資產計提減值準備。

(iii) 計入損益的金融資產減值損失淨額

本年度內，下列收益／(虧損)確認為與減值金融資產相關的損益：

	二零一九年 人民幣千元	二零一八年 人民幣千元
減值損失		
— 貿易及其他應收款損失準備的變動	—	(73)
以前年度減值損失的轉回	59	34
金融資產減值損失淨額	59	(39)

截至二零一九年十二月三十一日止年度

4 財務風險管理(續)

4.1 財務風險因素(續)

(b) 信用風險(續)

(iv) 以公允價值計量且其變動計入損益的金融資產

本集團由於以公允價值計量且其變動計入損益的例如結構性存款和衍生金融工具的投資依舊面臨信用風險。於報告期面臨的最大的風險即這些投資工具的賬面價值。

(c) 流動性風險

本集團內各子公司負責其自身的現金流量預測。總部財務部門在匯總各子公司現金流量預測的基礎上，在集團層面持續監控短期和長期的資金需求，以確保維持充裕的現金儲備和可供隨時變現的有價證券；同時持續監控是否符合借款協議的規定，從主要金融機構獲得提供足夠備用資金的承諾，以滿足短期和長期的資金需求。

本集團的流動資金狀況主要取決於本集團維持足夠經營現金流量、續貸短期銀行貸款及取得外部融資以支撐營運資本及支付到期債務之能力。於二零一九年十二月三十一日，本集團從若干中國境內的金融機構獲取備用授信額度，可提供資金達人民幣25,258,288千元。其中，未使用授信額度達人民幣17,601,233千元。未使用額度中的人民幣15,101,233千元將於二零一九年十二月三十一日後到期，見附註23(f)。管理層評估所有融資可於過期日進行再融資。

各子公司持有的剩餘現金超過營運資本管理所需的餘額轉撥至總部財務部。於二零一九年十二月三十一日，本集團持有現金及現金等價物人民幣7,449,699千元(於二零一八年十二月三十一日：人民幣8,741,893千元)(附註23(b))及應收賬款(包括對關聯方應收賬款和以公允價值計量且其變動計入其他綜合收益的金融資產)人民幣2,376,098千元(二零一八年：人民幣3,181,196千元)，預期可即時產生現金流量以管理流動性風險。

下表顯示本集團的非衍生金融負債，按照相關的到期組別，根據由資產負債表日至合同到期日的剩餘期間進行分析。在表內披露的金額為未經貼現的合同現金流量。

綜合財務報表附註(續)

截至二零一九年十二月三十一日止年度

4 財務風險管理(續)

4.1 財務風險因素(續)

(c) 流動性風險(續)

已簽訂合同的金融負債 二零一九年十二月三十一日	一年以內 人民幣千元	一到二年 人民幣千元	二到五年 人民幣千元	五年以上 人民幣千元	合計 人民幣千元
非衍生工具					
借款	1,575,176	-	-	-	1,575,176
租賃負債	11,700	8,846	2,435	495	23,476
應付票據	673,900	-	-	-	673,900
應付賬款	2,142,402	-	-	-	2,142,402
其他應付款	747,133	-	-	-	747,133
應付關聯公司款項	5,702,728	-	-	-	5,702,728
	10,853,039	8,846	2,435	495	10,864,815
衍生工具					
衍生金融工具	799	-	-	-	799
已簽訂合同的金融負債 二零一八年十二月三十一日					
非衍生工具					
借款	501,435	-	-	-	501,435
應付賬款	2,922,998	-	-	-	2,922,998
其他應付款	695,693	-	-	-	695,693
應付關聯公司款項	4,560,952	-	-	-	4,560,952
	8,681,078	-	-	-	8,681,078
衍生工具					
衍生金融工具	11,005	-	-	-	11,005

4 財務風險管理(續)

4.2 資本風險管理

本集團的資本管理政策，是保障集團能繼續經營，以為股東提供回報和為其他利益關係者提供利益，同時維持最佳的資本結構以減低資本成本。

為了維持或調整資本結構，本集團可能會調整支付予股東的股利數額、向股東退還資本、發行新股或出售資產以減低債務。

與業內其他公司一樣，本集團利用資本負債比率監察其資本。此比率按照債務淨額除以總資本計算。債務淨額為總借款(包括綜合資產負債表所列的「流動及非流動借款」)減去現金和現金等價物。總資本為「權益」(如綜合資產負債表所列)加債務淨額。

由於本集團盈利能力大幅提升並提前償還部分銀行借款，導致現金及現金等價物金額超過借款總額，截至二零一九年十二月三十一日及二零一八年十二月三十一日沒有債務淨額。

4.3 公允價值估計

下表根據在評估公允價值的估值技術中所運用到的輸入的層級，分析本集團於二零一九年十二月三十一日按公允價值入賬的金融工具。這些輸入按照公允價值層級歸類為如下三層：

- 活躍市場中交易的金融資產公允價值(例如公開交易的衍生品和證券)是基於報告期末所引用的市場價格。本集團所持有的金融資產所引用的市場價格即為當期賣價。這些工具將被列入第一層。
- 並未在活躍市場中交易的金融資產公允價值(例如，場外交易衍生品)由最大程度利用了可觀察市場資料及較少估計的估計技術。如果所有需要公允價值的關鍵輸入值均可獲取，則該工具將被列入第二層。
- 如果一個或多個關鍵輸入值並非依據市場可觀察數據，金融工具將被列入第三層。這也適用於非上市股票。

綜合財務報表附註(續)

截至二零一九年十二月三十一日止年度

4 財務風險管理(續)

4.3 公允價值估計(續)

於二零一九年十二月三十一日 經常性公允價值計量	第一層 人民幣千元	第二層 人民幣千元	第三層 人民幣千元	總計 人民幣千元
金融資產				
以公允價值計量且其變動計入 其他綜合收益的金融資產				
應收賬款和票據	-	1,540,921	-	1,540,921
股權投資	-	-	5,000	5,000
結構性存款	-	-	3,318,407	3,318,407
外匯期權	-	263	-	263
	-	1,541,184	3,323,407	4,864,591
金融負債				
外匯期權合約	-	799	-	799
	-	799	-	799
於二零一八年十二月三十一日 經常性公允價值計量				
金融資產				
以公允價值計量且其變動計入 其他綜合收益的金融資產				
其他綜合收益的金融資產	-	1,672,431	-	1,672,431
結構性存款	-	-	2,719,811	2,719,811
外匯期權	-	7,468	-	7,468
	-	1,679,899	2,719,811	4,399,710
金融負債				
外匯期權合約	-	11,005	-	11,005
	-	11,005	-	11,005

本集團用現金折現模型，以受歷史波動和未來市場變動影響的利率作為輸入變數來評估分類為第三層次金融資產的結構性存款的價值。

截至二零一九年十二月三十一日止年度

4 財務風險管理(續)

4.3 公允價值估計(續)

公允價值的計量採用重大不可觀察輸入數據進行計量(第三層次)。

下表列示了第三層次金融工具截止二零一九年十二月三十一日的本年變動狀況。

	股權投資 人民幣千元	結構性存款 人民幣千元	統計 人民幣千元
二零一八年十二月三十一日餘額	-	2,719,811	2,719,811
新增	5,000	3,800,000	3,805,000
處置	-	(3,200,000)	(3,000,000)
公允價值變動	-	(1,404)	(1,404)
二零一九年十二月三十一日餘額	5,000	3,318,407	3,323,407

不以公允價值計量但披露其公允價值的資產和負債主要包括銀行存款、貿易應收款、其他應收款、應付及其他應付款(不包括應付職工薪酬、應付職工福利費及應交稅費)和借款。於二零一九年十二月三十一日及二零一八年十二月三十一日，這些金融資產預計於一年內可收回，金融負債均為一年內到期。因此，不以公允價值計量的金融資產和金融負債的賬面價值與公允價值差異很小。

5 關鍵會計估計及假設

估計和假設會被持續評估，並根據過往經驗和其他因素進行評價，包括在有關情況下相信對未來事件的合理預測。

本集團對未來作出估計和假設。所得的會計估計如其定義，很少會與其實際結果相同。很大機會導致下個財政年度的資產和負債的賬面值作出重大調整的估計和假設討論如下。

截至二零一九年十二月三十一日止年度

5 關鍵會計估計及假設(續)

(a) 存貨可變現淨值

可變現淨值為預計售價減去預計銷售完成所產生的成本，其他銷售中所必要的支出，及相關稅費，若相關。預計售價需要管理層重要判斷，將歷史售價及未來市場趨勢考慮其中。若未來實際售價偏低，或成本較預計偏高，則存貨實際減值準備將較預計偏高。

(b) 非金融資產減值準備

在確認使用價值、非金融資產的預期現金流或現金流單位元時，需要折現到現值。管理層使用所有可用資訊以決定合理的相對準確的可回收金額，包括基於合理且可靠的關於銷量、售價及成本的相關假設。

(c) 物業、廠房及設備的使用年限及殘值

物業、廠房及設備均在考慮其殘值後，於預計可使用年限內按直線法計提折舊。管理層定期審閱資產的預計可使用年限，以決定將計入每一報告期的折舊費用數額。預計可使用年限是本集團根據對同類資產的以往經驗並結合預期的技術的改變確定。如果以前的估計發生重大變化，則會在未來期間對折舊費用進行調整。

6 分部資訊

本集團之業務按業務種類劃分為多個分部並加以管理。鑒於本公司及各子公司主要是在國內經營，故並無編列任何地區分部資料。

本集團主要經營決策者確定以下五個報告分部，其報告形式與呈報於主要經營決策者用以決定向各分部進行資源配置及評價業績的報告形式一致。本集團並不存在兩個或多個經營分部合併為一個報告分部的情況。

分部的業績、資產和負債包括了與該分部直接相關或還可按合理基準分攤的專案。未分配專案主要包括於聯營及合營公司的權益、遞延稅項資產、現金及現金等價物及其相關收入(諸如應佔聯營及合營公司利潤和利息收入)、帶息借款及其利息費用和不可分割的公司整體資產及相關費用。

截至二零一九年十二月三十一日止年度

6 分部資訊(續)

本集團主要以五個業務分部經營：合成纖維、樹脂和塑膠、中間石化產品、石油產品及石油化工產品貿易。合成纖維、樹脂和塑膠、中間石化產品及石油產品均是從主要原材料原油，經中間步驟生產而成。各分部的產品如下：

- (i) 合成纖維分部主要生產滌綸，腈綸以及碳纖維等，主要供紡織及服飾行業使用。
- (ii) 樹脂和塑膠分部主要生產聚酯切片、聚乙烯樹脂、聚丙烯樹脂及聚乙烯醇粒子等。聚酯切片是應用於滌綸纖維加工及生產塗料和容器方面。聚乙烯樹脂則是應用於生產電纜絕緣料、地膜及注模產品(如家庭用品及玩具)。聚丙烯樹脂是應用於生產薄膜、板材，以及注模產品(如家庭用品、玩具、家用電器及汽車零件)方面。
- (iii) 中間石化產品分部主要生產對二甲苯、苯和環氧乙烷等。本集團所生產的中間石化產品以原材料形式用以生產本集團的其他石化產品、樹脂、塑膠及合成纖維，同時銷售給外部客戶。
- (iv) 本集團的石油產品分部設有石油煉製設備、煉製汽油、煤油、柴油、重油及煉化石油氣等，同時為後續化工裝置提供原料。
- (v) 本集團的石油化工產品貿易分部主要從事石油化工產品的進出口貿易。上述產品採購自國內外供應商。
- (vi) 其他業務分部是指在規模上未足以值得報告的業務分部。這些分部包括租賃業務、提供勞務以及各類其他商業活動，而所有這些分部均未有歸入上述五項業務分部內。

綜合財務報表附註(續)

截至二零一九年十二月三十一日止年度

6 分部資訊(續)

二零一九年	合成纖維 人民幣千元	樹脂及塑膠 人民幣千元	中間石化產品 人民幣千元	石油產品 人民幣千元	石油化工	其他分部 人民幣千元	合計 人民幣千元
					產品貿易 人民幣千元		
分部交易總收入	2,200,229	10,304,812	24,698,643	66,754,731	21,881,214	1,502,840	127,342,469
分部間交易收入	-	(141,101)	(14,187,500)	(11,868,026)	(175,200)	(700,975)	(27,072,802)
對外交易收入	2,200,229	10,163,711	10,511,143	54,886,705	21,706,014	801,865	100,269,667
收入確認時點							
在某一時點確認	2,200,229	10,163,711	10,511,143	54,886,705	21,695,864	801,865	100,259,517
在某一時段內確認	-	-	-	-	10,150	-	10,150
	2,200,229	10,163,711	10,511,143	54,886,705	21,706,014	801,865	100,269,667
淨(虧損)/利潤	(501,062)	542,015	649,435	750,850	121,193	25,314	1,587,745
二零一八年	合成纖維 人民幣千元	樹脂及塑膠 人民幣千元	中間石化產品 人民幣千元	石油產品 人民幣千元	石油化工 產品貿易 人民幣千元	其他分部 人民幣千元	合計 人民幣千元
分部交易總收入	2,225,594	10,868,758	26,327,039	66,009,608	27,650,410	1,488,856	134,570,265
分部間交易收入	-	(138,481)	(13,923,959)	(11,037,010)	(1,090,056)	(691,852)	(26,881,358)
對外交易收入	2,225,594	10,730,277	12,403,080	54,972,598	26,560,354	797,004	107,688,907
收入確認時點							
在某一時點確認	2,225,594	10,730,277	12,403,080	54,972,598	26,537,983	797,004	107,666,536
在某一時段內確認	-	-	-	-	22,371	-	22,371
	2,225,594	10,730,277	12,403,080	54,972,598	26,560,354	797,004	107,688,907
淨(虧損)/利潤	(537,590)	1,081,206	2,135,060	2,936,678	149,236	9,916	5,774,506

截至二零一九年十二月三十一日止年度

6 分部資訊(續)

	二零一九年 人民幣千元	二零一八年 人民幣千元
分部資訊－營業利潤／(虧損)		
石油產品	705,469	2,910,063
樹脂及塑膠	401,454	900,440
中間石化產品	413,914	1,934,926
石油化工產品貿易	53,214	104,900
合成纖維	(540,280)	(573,503)
其他	286,801	308,286
經營利潤總額	1,320,572	5,585,112
財務收入－淨額	362,963	337,412
享有按權益法入賬的投資的利潤份額	972,593	885,597
除所得稅前利潤	2,656,128	6,808,121

其他損益披露

	二零一九年			二零一八年		
	折舊及攤銷 人民幣千元	減值虧損 人民幣千元	存貨撇減 人民幣千元	折舊及攤銷 人民幣千元	減值虧損 人民幣千元	存貨撇減 人民幣千元
合成纖維	(68,589)	7	(48,844)	(68,428)	(47,937)	(35,945)
樹脂及塑膠	(125,464)	6	(12,073)	(139,447)	(9)	(19,219)
中間石化產品	(497,469)	(478)	(9,094)	(575,025)	(34,695)	(8,630)
石油產品	(972,688)	38	(167)	(862,659)	(50)	(22,209)
石油化工產品貿易	(211)	-	-	(111)	-	-
其他	(174,367)	-	-	(161,943)	-	-
	(1,838,788)	(427)	(70,178)	(1,807,613)	(82,691)	(86,003)

綜合財務報表附註(續)

截至二零一九年十二月三十一日止年度

6 分部資訊(續)

	於十二月三十一日	
	二零一九年 總資產 人民幣千元	二零一八年 總資產 人民幣千元
分配資產		
合成纖維	997,650	1,114,911
樹脂及塑膠	1,802,681	1,924,863
中間石化產品	3,721,337	4,176,850
石油產品	14,014,403	15,567,239
石油化工產品貿易	1,492,405	1,807,433
其他	2,294,668	2,067,698
分配資產	24,323,144	26,658,994
未分配資產		
按權益法入賬的投資	5,208,758	4,527,133
現金及現金等價物	7,449,699	8,741,893
於金融機構的定期存款	5,020,073	1,500,000
遞延所得稅資產	150,832	119,075
以公允價值計量且其變動計入損益金融資產	3,318,670	2,727,279
其他	22,899	111,523
未分配資產	21,170,931	17,726,903
總資產	45,494,075	44,385,897

截至二零一九年十二月三十一日止年度

6 分部資訊(續)

	於十二月三十一日	
	二零一九年 總負債 人民幣千元	二零一八年 總負債 人民幣千元
分配負債		
合成纖維	340,034	427,005
樹脂及塑膠	1,372,574	1,404,499
中間石化產品	1,736,967	1,767,232
石油產品	8,482,596	7,813,381
石油化工產品貿易	1,946,530	1,923,373
其他	73,127	79,712
分配負債	13,951,828	13,415,202
未分配負債		
借款	1,547,600	497,249
以公允價值計量且其變動計入損益金融負債	799	11,005
未分配負債	1,548,399	508,254
總負債	15,500,227	13,923,456

截至二零一九年十二月三十一日止年度

6 分部資訊(續)

	二零一九年 人民幣千元	二零一八年 人民幣千元
物業、廠房及設備、在建工程以及預付租賃及其他資產的增加		
合成纖維	294,515	124,188
樹脂及塑膠	74,633	112,638
中間石化產品	204,021	246,857
石油產品	1,024,626	806,833
石化產品貿易	89	-
其他	103,418	98,737
	1,701,302	1,389,253

集團層面信息

本集團於二零一九及二零一八年度來自外部客戶的收入主要來源於中國內地。且於二零一九年十二月三十一日及二零一八年十二月三十一日，本集團的其他資產亦主要來源於中國內地。

收入中約人民幣42,657,975千元(二零一八年：人民幣42,492,816千元)來自同一客戶。本集團對該客戶的收入來源於石油產品分部以及其他業務分部。

截至二零一九年十二月三十一日止年度

7 其他業務收入

	二零一九年 人民幣千元	二零一八年 人民幣千元
政府補助(i)	69,678	116,330
投資性房地產租金收入(附註18)	76,381	76,001
其他	4,655	10,286
	150,714	202,617

(i) 政府補助

補助共計人民幣69,241千元，主要為研發補助及其他稅收返還(二零一八年：人民幣115,893千元)，包含於「政府補助」科目中。這些政府補助並沒有未實現的條件或其他或有條件。本集團並未從其他形式的政府補助中直接受益。

政府補助的遞延及列報

與物業、廠房及設備購買的政府補助將被確認於非流動負債科目「遞延收入」中，且相關資產將用直線法在使用壽命期間攤銷計入利潤表中。詳見附註26。截至二零一九年十二月三十一日，人民幣437千元的資產類政府補助被計入政府補助項下(截至二零一八年十二月三十一日：人民幣437千元)。

綜合財務報表附註(續)

截至二零一九年十二月三十一日止年度

8 其他業務支出

	二零一九年 人民幣千元	二零一八年 人民幣千元
與投資性房地產租賃相關的成本	(16,199)	(19,367)
其他	(5,726)	(13,181)
	(21,925)	(32,548)

9 其他利得－淨額

	二零一九年 人民幣千元	二零一八年 人民幣千元
物業、廠房及設備處置淨收益 ⁽ⁱ⁾	158,551	172,508
結構性存款收益	85,444	19,811
外匯期權和遠期外匯合約的公允價值收益／(損失)	3,001	(2,021)
處置子公司(損失)／收益(附註20)	(60,951)	1,622
外匯淨收益／(損失)	2,648	(31,770)
外匯期權和遠期外匯合約結算淨(損失)／收益	(15,316)	16,540
其他	(19,513)	—
	153,864	176,690

(i) 二零一九年處置子公司浙江金甬腩綸有限公司(「金甬」)房屋建築物帶來的收益人民幣126,817千元。

截至二零一九年十二月三十一日止年度

10 財務收益和費用

	二零一九年 人民幣千元	二零一八年 人民幣千元
匯兌淨收益	18,571	—
利息收入	398,176	443,661
財務收益	416,747	443,661
銀行及其他借款利息支出	(59,378)	(84,425)
減：在建工程資本化的金額	5,594	5,179
淨利息支出	(53,784)	(79,246)
淨匯兌損失	—	(27,003)
財務費用	(53,784)	(106,249)
財務收入－淨額	362,963	337,412

11 按性質分類的費用

	二零一九年 人民幣千元	二零一八年 人民幣千元
使用的原材料	57,101,961	56,601,977
採購商品	21,566,364	26,392,366
員工成本(附註12)	3,147,372	2,888,572
折舊及攤銷(附註15, 17, 18)	1,736,790	1,807,613
維修及保養開支	1,089,829	1,265,919
庫存商品及在產品的存貨變動	446,779	(277,403)
運輸費用	297,416	326,553
外部處理費	215,288	185,164
代理手續費(附註30)	125,641	139,954
使用權資產折舊費(附註16)	101,998	—
存貨撇減(附註22)	70,178	86,003
核數師酬金－核數服務	7,800	7,800
租賃費用	2,961	96,520
減值費用(附註19)	486	82,652
其他費用	1,107,017	771,401
銷售成本、銷售及管理費用總額	87,017,880	90,375,091

綜合財務報表附註(續)

截至二零一九年十二月三十一日止年度

12 職工福利薪酬費用

	二零一九年 人民幣千元	二零一八年 人民幣千元
工資及薪酬	1,931,121	1,814,991
社會福利支出	782,789	712,556
其他	433,462	374,029
授予董事及職工的股份期權(附註28, 29)	-	(13,004)
職工薪酬總支出	3,147,372	2,888,572

(i) 五位最高薪酬人士

截止二零一九年十二月三十一日年度及二零一八年十二月三十一日，五位最高薪酬人士為五位董事及監事，該部分酬金已經在附註36(i)中披露。

13 所得稅費用

	二零一九年 人民幣千元	二零一八年 人民幣千元
—本年所得稅	460,720	1,471,671
—遞延所得稅	(31,757)	232
所得稅費用	428,963	1,471,903

截至二零一九年十二月三十一日止年度

13 所得稅費用(續)

按本公司適用稅率計算的預計所得稅金額與綜合利潤表列示的實際所得稅調節表及實際所得稅下的利潤總額如下：

	二零一九年 人民幣千元	二零一八年 人民幣千元
稅前利潤	2,656,128	6,808,121
按25%適用稅率計算之中國所得稅金額	664,032	1,702,032
享有按權益法入賬的投資的利潤份額	(239,562)	(218,024)
無須課稅收益	(14,959)	(17,270)
不可扣稅的成本、費用和損失	42,906	20,123
上年度所得稅匯算清繳校準差異及查補所得稅	(2,618)	12,678
未確認遞延所得稅資產的可抵扣虧損	9,578	10,017
使用前期末確認遞延所得稅資產的可抵扣虧損	(30,414)	(37,653)
實際所得稅	428,963	1,471,903

根據相關法則法規，截至二零一九年十二月三十一日止，按預計應課稅收入的25%(2018: 25%)計提所得稅準備。由於本集團在境外並沒有業務，故無須計提境外所得稅。

(i) 遞延所得稅資產與遞延所得稅負債的分析如下：

	二零一九年 人民幣千元	二零一八年 人民幣千元
遞延所得稅資產：		
— 超過12個月後收回的遞延所得稅資產	25,195	72,875
— 在12個月內收回的遞延所得稅資產	133,187	50,049
	158,382	122,924
遞延所得稅負債：		
— 超過12個月後收回的遞延所得稅負債	(2,946)	(2,611)
— 在12個月內收回的遞延所得稅負債	(4,604)	(1,238)
	(7,550)	(3,849)
遞延所得稅資產淨額	150,832	119,075

綜合財務報表附註(續)

截至二零一九年十二月三十一日止年度

13 所得稅費用(續)

(ii) 遞延稅項資產及負債變動情況

	於二零一九年 一月一日 人民幣千元	於利潤表中確認 人民幣千元	於二零一九年 十二月三十一日 人民幣千元
遞延所得稅資產			
呆壞賬、存貨減值虧損及應付薪酬	39,606	(705)	38,901
物業、廠房及設備及在建工程減值虧損	219,610	(11,978)	207,632
折舊差異	(145,709)	(33,091)	(178,800)
其它	9,417	81,232	90,649
	122,924	35,458	158,382
遞延所得稅負債			
以公允價值計量的金融資產收益	-	(4,604)	(4,604)
借款費用資本化	(3,849)	903	(2,946)
	(3,849)	(3,701)	(7,550)
遞延所得稅 - 淨額	119,075	31,757	150,832

截至二零一九年十二月三十一日止年度

13 所得稅費用(續)

(ii) 遞延稅項資產及負債變動情況(續)

	於二零一八年 一月一日 人民幣千元	於利潤表中確認 人民幣千元	於二零一八年 十二月三十一日 人民幣千元
遞延所得稅資產			
呆壞賬、存貨減值虧損及應付薪酬	24,507	15,099	39,606
物業、廠房及設備及在建工程減值虧損	202,988	16,622	219,610
折舊差異	(115,495)	(30,214)	(145,709)
員工期權	3,816	(3,816)	-
其它	8,578	839	9,417
	124,394	(1,470)	122,924
遞延所得稅負債			
借款費用資本化	(5,087)	1,238	(3,849)
遞延所得稅－淨額	119,307	(232)	119,075

本集團只有當未來應納稅所得有可能用於未來可利用資產時確認遞延所得稅資產。基於歷史應納稅所得水準及對未來應納稅所得額的預測，即基於在遞延所得稅資產被利用的時期，管理層相信被確認的遞延所得稅資產所形成的這些暫時性差異利得將被實現。

截至二零一九年十二月三十一日止年度

13 所得稅費用(續)

(iii) 未確認的遞延所得稅資產

截至二零一九年十二月三十一日，各家子公司未就物業、廠房、及設備的減值虧損人民幣29,969千元(二零一八年十二月三十一日：物業、廠房、及設備的減值虧損人民幣29,969千元)確認遞延所得稅資產，這是由於相關的稅務收益不太可能實現。

截至二零一九年十二月三十一日，各家子公司未就在中國所得稅法下未使用的可抵扣虧損人民幣121,723千元(二零一八年十二月三十一日：人民幣89,713千元)確認遞延所得稅資產，這是由於相關的稅務收益不太可能實現。

未計入遞延所得稅資產的可抵扣虧損將於以下年度到期：

	二零一九年 人民幣千元	二零一八年 人民幣千元
二零一九	-	6,132
二零二零	17,775	17,945
二零二一	12,880	12,880
二零二二	12,687	12,687
二零二三	40,069	40,069
二零二四	38,312	-
	121,723	89,713

截至二零一九年十二月三十一日止年度

14 每股收益

(a) 基本

基本每股收益根據歸屬於本公司所有者的利潤，除以年內已發行普通股的加權平均數目計算，但不包括本公司購回以及持有作為庫存股的普通股。

	二零一九年 人民幣千元	二零一八年 人民幣千元
歸屬於本公司所有者的淨利潤	2,215,728	5,336,331
已發行普通股的加權平均數(千計)	10,823,814	10,823,497
基本每股收益(元/股)	人民幣0.205	人民幣0.493

(b) 稀釋

稀釋每股收益假設所有可稀釋的潛在普通股被兌換後，根據已發行普通股的加權平均股數計算。

截至二零一九年十二月三十一日及二零一八年十二月三十一日，由於沒有未償付的股票期權，不存在潛在的稀釋性普通股。

綜合財務報表附註(續)

截至二零一九年十二月三十一日止年度

15 預付租賃及其他資產

	土地使用權 人民幣千元	其他無形資產 人民幣千元	長期待攤費用 人民幣千元	合計 人民幣千元
於二零一八年一月一日				
成本	725,152	81,085	349,588	1,155,825
累計攤銷	(350,980)	(57,596)	—	(408,576)
賬面淨值	374,172	23,489	349,588	747,249
截至二零一八年十二月三十一日止年度				
年初賬面淨值	374,172	23,489	349,588	747,249
增添	—	3,008	374,519	377,527
攤銷費用	(14,815)	(5,929)	(221,418)	(242,162)
重分類至其他應收款及預付款項	(24,331)	—	—	(24,331)
年末賬面淨值	335,026	20,568	502,689	858,283
於二零一八年十二月三十一日				
會計政策變更(附註3)	(335,026)	—	—	(335,026)
截至二零一九年一月一日重述期初金額	—	20,568	502,689	523,257
成本	—	84,093	502,689	586,782
累計攤銷	—	(63,525)	—	(63,525)
賬面淨值	—	20,568	502,689	523,257
截至二零一九年十二月三十一日止年度				
年初賬面淨值	—	20,568	502,689	523,257
增添	—	1,762	170,687	172,449
攤銷費用	—	(4,695)	(209,597)	(214,292)
年末賬面淨值	—	17,635	463,779	481,414
於二零一九年十二月三十一日				
成本	—	85,855	463,779	549,634
累計攤銷	—	(68,220)	—	(68,220)
賬面淨值	—	17,635	463,779	481,414

於二零一九年十二月三十一日，攤銷費用計人民幣214,292千元計入成本(於二零一八年十二月三十一日：人民幣242,162千元)。

截至二零一九年十二月三十一日止年度

16 租賃

(a) 資產負債表中確認的金額

資產負債表列示如下與租賃有關的金額：

	於二零一九年 十二月三十一日 人民幣千元	於二零一九年 一月一日 人民幣千元
使用權資產		
土地使用權	320,212	335,026
建築物	22,205	12,233
設備	168	63,471
其他	1,275	1,148
	343,860	411,878
租賃負債		
流動負債	11,450	74,093
非流動負債	10,593	2,638
	22,043	76,731

截至二零一九年十二月三十一日，使用權資產新增人民幣33,980千元。

(b) 損益表中確認的金額

損益表列示如下與租賃有關的金額：

	二零一九年 人民幣千元	二零一八年 人民幣千元
使用權資產折舊費		
土地使用權	(14,814)	—
建築物	(12,541)	—
設備	(74,025)	—
其他	(618)	—
	(101,998)	—
利息費用(計入財務費用)	(2,570)	—
短期租賃相關費用(計入營業費用)	(2,961)	—

二零一九年度租賃現金流出人民幣94,441千元。

綜合財務報表附註(續)

截至二零一九年十二月三十一日止年度

17 物業、廠房及設備

	房屋及建築物 人民幣千元	廠房及機器設備 人民幣千元	運輸工具 及其他設備 人民幣千元	合計 人民幣千元
於二零一八年一月一日				
成本	3,641,220	41,661,819	1,907,177	47,210,216
累計折舊	(2,239,728)	(29,299,129)	(1,516,564)	(33,055,421)
減值虧損	(279,099)	(948,041)	(61,227)	(1,288,367)
賬面淨值	1,122,393	11,414,649	329,386	12,866,428
截至二零一八年十二月三十一日止年度				
年初賬面淨值	1,122,393	11,414,649	329,386	12,866,428
增添	-	58,906	25,602	84,508
處置	(10,069)	(25,141)	(2,404)	(37,614)
處置子公司	-	-	(2,291)	(2,291)
重分類	775	(13,904)	13,129	-
自在建工程轉入(附註19)	7,260	309,346	28,329	344,935
折舊	(87,129)	(1,398,681)	(65,114)	(1,550,924)
減值	-	(58,652)	-	(58,652)
年末賬面淨值	1,033,230	10,286,523	326,637	11,646,390
於二零一八年十二月三十一日				
成本	3,229,642	41,007,229	1,785,889	46,022,760
累計折舊	(2,142,540)	(29,905,377)	(1,451,131)	(33,499,048)
減值虧損	(53,872)	(815,329)	(8,121)	(877,322)
賬面淨值	1,033,230	10,286,523	326,637	11,646,390
截至二零一九年十二月三十一日止年度				
年初賬面淨值	1,033,230	10,286,523	326,637	11,646,390
增添	-	99,041	15,578	114,619
處置	(4,114)	(60,503)	(5,988)	(70,605)
重分類	16,395	(82,604)	66,209	-
自在建工程轉入(附註19)	26,655	999,412	97,553	1,123,620
自投資性房地產轉入(附註18)	6,924	-	-	6,924
轉出至投資性房地產(附註18)	(12,347)	-	-	(12,347)
折舊	(92,123)	(1,346,725)	(68,956)	(1,507,804)
年末賬面淨值	974,620	9,895,144	431,033	11,300,797
於二零一九年十二月三十一日				
成本	3,336,375	41,455,159	1,871,684	46,663,218
累計折舊	(2,310,970)	(30,793,083)	(1,432,530)	(34,536,583)
減值虧損	(50,785)	(766,932)	(8,121)	(825,838)
賬面淨值	974,620	9,895,144	431,033	11,300,797

截至二零一九年十二月三十一日止年度

17 物業、廠房及設備(續)

截至二零一九年十二月三十一日，計入銷售及管理費中的折舊費用為人民幣1,498,625千元及人民幣9,179千元(二零一八年：1,541,799千元及人民幣9,125千元)。

截至二零一九年十二月三十一日，本集團因處置不動產、廠房及設備而確認了人民幣51,484千元減值損失。

截至二零一九年十二月三十一日，本集團對這些不動產、廠房和設備計提了人民幣58,652千元的減值準備，並在計劃在未來幾年內進行技術升級和改進。

18 投資性房地產

人民幣千元

於二零一八年一月一日	
成本	594,135
累計折舊	(202,869)
賬面淨值	391,266
截至二零一八年十二月三十一日止年度	
年初賬面淨值	391,266
折舊費用	(14,527)
賬面淨值	376,739
於二零一八年一月一日	
成本	594,135
累計折舊	(217,396)
賬面淨值	376,739
截至二零一九年十二月三十一日止年度	
年初賬面淨值	376,739
自物業、廠房及設備轉入(附註17)	12,347
轉出至物業、廠房及設備(附註17)	(6,924)
折舊費用	(14,694)
賬面淨值	367,468
於二零一九年十二月三十一日	
成本	602,659
累計折舊	(235,191)
賬面淨值	367,468

截至二零一九年十二月三十一日止年度

18 投資性房地產(續)

於二零一九年十二月三十一日，本集團無未來修理及維修並無未準備的合同債務(於二零一八年十二月三十一日：零)。

投資性房地產為某辦公大樓內租賃給協力廠商和關聯人士的若干樓層。

(a) 於二零一九年十二月三十一日，根據現行市場內同區域級同類型物業的市場價格情況，管理層估計本集團的投資性房地產的公允價值約為人民幣1,230,191千元(二零一八年十二月三十一日：人民幣1,436,852千元)。上述公允價值的估計屬於公允價值層級的第三層，即以市場上可觀察輸入作為估計的基礎。該投資性房地產並未經過外部獨立評估師評估。

(b) 於二零一九年度，本集團租金收益為人民幣76,381千元(二零一八年：人民幣76,001千元)。

(c) 租賃安排

當投資性房地產以經營租賃的方式對外出租並按月收取租金。不存在視指數或比率而定的可變租賃付款。當本集團認為有必要降低信用風險時，本集團可能在租賃期內獲得銀行擔保。

雖然本集團在當前租賃期末面臨餘值變動風險，但本集團一般會簽訂新的經營租賃，因此在租賃期末不會立即確認餘值的降低。關於未來餘值的期望反映在投資性房地產的公允價值中。

投資性房地產租賃的最低應收租賃款如下所示：

	二零一九年 人民幣千元	二零一八年 人民幣千元
一年以內	43,322	48,386
一年以上兩年以下	1,517	3,715
兩年以上	-	-

截至二零一九年十二月三十一日止年度

19 在建工程

	二零一九年 人民幣千元	二零一八年 人民幣千元
於一月一日	1,559,401	1,001,118
增購	1,380,254	927,218
轉入物業、廠房及設備(附註17)	(1,123,620)	(344,935)
減值損失	(486)	(24,000)
於十二月三十一日	1,815,549	1,559,401

截至二零一九年十二月三十一日，在建工程減值損失合計人民幣34,661千元(二零一八年十二月三十一日：人民幣34,175千元)。

截至二零一九年十二月三十一日止年度，本集團合格資產的資本化借款成本達人民幣5,594千元(於二零一八年十二月三十一日：人民幣5,179千元)。借款成本按一般借款加權平均率3.35%(二零一八年：3.63%)。

綜合財務報表附註(續)

截至二零一九年十二月三十一日止年度

20 於子公司的權益

以下列示的是對本集團的業績或資產有重要影響的子公司，這些子公司均是在中國成立及經營的有限公司，具體情況如下：

公司	註冊資本 (千元)	本公司 持有股權 %	本集團 持有股權 %	少數股東 持有股權 %	主要業務
於二零一九年十二月三十一日					
上海石化投資發展有限公司	人民幣1,000,000	100.00	100.00	-	投資管理
中國金山聯合貿易有限責任公司	人民幣25,000	67.33	67.33	32.67	石化產品及機器進出口貿易
上海金昌工程塑料有限公司	美元9,154	-	74.25	25.75	改性聚丙烯產品生產
上海金菲石油化工有限公司	美元50,000	-	100.00	-	聚乙烯產品生產
上海金貿國際貿易有限公司	人民幣100,000	-	67.33	32.67	石化產品進口及出口貿易

截至二零一九年十二月三十一日止年度

20 於子公司的權益(續)

公司	註冊資本 (千元)	本公司 持有股權 %	本集團 持有股權 %	少數股東 持有股權 %	主要業務
於二零一八年十二月三十一日					
上海石化投資發展有限公司	人民幣1,000,000	100.00	100.00	-	投資管理
中國金山聯合貿易有限責任公司	人民幣25,000	67.33	67.33	32.67	石化產品及機器進出口貿易
上海金昌工程塑料有限公司	美元9,154	-	74.25	25.75	改性聚丙烯產品生產
上海金菲石油化工有限公司(b)	美元50,000	-	100.00		聚乙烯產品生產
金甬(a)	人民幣250,000	75.00	75.00	25.00	腈綸產品生產
上海金貿國際貿易有限公司	人民幣100,000	-	67.33	32.67	石化產品進口及出口貿易

截至二零一九年十二月三十一日止年度，歸屬於非控制性權益的總綜合收益為人民幣11,437千元(於二零一八年十二月三十一日：綜合損失人民幣113千元)。

截至二零一九年十二月三十一日止年度

20 於子公司的權益(續)

- (a) 於二零一九年八月二十三日，本集團因破產清算，處置了原子公司金甬75%的股權。處置損失人民幣60,951千元計入其他淨收益(附註9)。

	二零一九年 人民幣千元
處置日淨資產賬面價值	54,940
終止確認的非控股權益	6,011
處置子公司損失	60,951

截至處置日，總資產和負債的賬面價值列示如下：

	於二零一九年 八月二十三日 人民幣千元
總資產	141,121
總負債	(86,181)
淨資產	54,940

- (b) 於二零一八年七月，本公司之子公司，上海石化投資發展有限公司(「投發」)，與菲利浦斯石油國際石油投資公司(「菲利浦斯石油」)達成一致協議，以現金對價從菲利浦斯石油處人民幣152,800千元收購上海金菲石油化工有限公司其餘40%的股權。本次交易與二零一八年十月批准並完成。至此交易後，金菲成為投發全資子公司。

	二零一八年 人民幣千元
獲取的少數股東權益賬面價值	162,359
少數股東權益付出的對價	(152,800)
權益中少數股東權益對價溢價－其他留存	9,559

截至二零一九年十二月三十一日止年度

21 按權益法入賬的投資

在資產負債表確認的數額如下：

	於十二月三十一日	
	二零一九年 人民幣千元	二零一八年 人民幣千元
聯營公司		
— 應佔淨資產	4,973,464	4,297,265
合營公司		
— 應佔淨資產	235,294	229,868
	5,208,758	4,527,133

按權益法核算的投資收益情況如下：

	二零一九年 人民幣千元	二零一八年 人民幣千元
聯營公司	927,814	839,425
合營公司	44,779	46,172
	972,593	885,597

聯營投資

	二零一九年 人民幣千元	二零一八年 人民幣千元
於一月一日	4,297,265	4,239,795
新增(附註30)	320,000	—
應佔利潤	904,265	839,425
其他綜合收益/(損失)	7,449	(7,014)
宣告分派的現金股利	(555,515)	(774,941)
於十二月三十一日	4,973,464	4,297,265

以下列載的為本集團截止至二零一九年十二月三十一日的主要聯營企業。其股本全部為普通股，由集團直接持有；註冊成立或登記國家亦為其主要業務地點。

於二零一九年七月，投發公司投資人民幣320,000千元獲得石電能源40%的股權。其中人民幣71,816千元以固定資產公允價值出資。

截至二零一九年十二月三十一日止年度

21 按權益法入賬的投資(續)

聯營投資(續)

在二零一九年十二月三十一日重大聯營投資的性質

	註冊成立 國家／業務地點	所有權權益%	主要業務關係的性質	計量法
上海賽科石油化工有限責任公司 「上海賽科」	中華人民共和國	20.00	生產和分銷化工產品	權益法
上海化學工業區發展有限公司 「化學工業區」	中華人民共和國	38.26	規劃、開發和經營位於 中華人民共和國上海的 化學工業區	權益法
上海金森石油樹脂有限公司「金森」	中華人民共和國	40.00	樹脂產品生產	權益法
上海阿自倍爾控制儀錶有限公司 「阿自倍爾」	中華人民共和國	40.00	控制儀錶產品的銷售和 技術服務	權益法
上海石電能源有限責任公司「石電能源」(i)	中華人民共和國	40.00	電力	權益法

截至二零一九年十二月三十一日止年度

21 按權益法入賬的投資(續)**聯營投資(續)**

在二零一八年十二月三十一日重大聯營投資的性質

	註冊成立	所有權權益		計量法
	國家／業務地點	%	主要業務關係的性質	
上海賽科石油化工有限公司 「上海賽科」	中華人民共和國	20.00	生產和分銷化工產品	權益法
上海化學工業區發展有限公司 「化學工業區」	中華人民共和國	38.26	規劃、開發和經營位於 中華人民共和國上海的 化學工業區	權益法
上海金森石油樹脂有限公司 「金森」	中華人民共和國	40.00	樹脂產品生產	權益法
上海阿自倍爾控制儀錶有限公司 「阿自倍爾」	中華人民共和國	40.00	控制儀錶產品的銷售和 技術服務	權益法

上海賽科、化學工業區、金森、阿自倍爾和石電能源是非上市公司，其股份沒有市場報價。

集團在聯營權益並沒有或有負債。

- (i) 於二零一九年，投發公司投資人民幣320,000千元獲得石電能源40%的股權，其中包括以公開市場價格出資的固定資產人民幣71,816千元。

截至二零一九年十二月三十一日止年度

21 按權益法入賬的投資(續)

聯營投資(續)

重要聯營的摘要財務資料

以上重要聯營公司的摘要財務資料如下，此等公司按權益法入賬。

重要聯營的摘要資產負債表

於二零一九年十二月三十一日	上海賽科 人民幣千元	化學工業區 人民幣千元	金森 人民幣千元	阿自倍爾 人民幣千元	石電能源 人民幣千元
流動					
— 流動資產	11,858,124	4,356,339	85,302	204,965	745,425
— 流動負債	(3,196,334)	(1,468,162)	(18,114)	(75,572)	(9,849)
非流動					
— 非流動資產	5,020,292	3,153,858	69,154	3,049	69,588
— 非流動負債	(12,730)	(485,735)	—	—	—
淨資產	13,669,352	5,556,300	136,342	132,442	805,164
於二零一八年十二月三十一日		上海賽科 人民幣千元	化學工業區 人民幣千元	金森 人民幣千元	阿自倍爾 人民幣千元
流動					
— 流動資產		9,537,354	3,785,819	100,065	189,514
— 流動負債		(2,232,583)	(1,433,001)	(14,855)	(68,106)
非流動					
— 非流動資產		5,517,999	3,219,257	68,128	2,586
— 非流動負債		—	(514,254)	—	—
淨資產		12,822,770	5,057,821	153,338	123,994

截至二零一九年十二月三十一日止年度

21 按權益法入賬的投資(續)

聯營投資(續)

重要聯營的摘要綜合收入表

二零一九年	上海賽科 人民幣千元	化學工業區 人民幣千元	金森 人民幣千元	阿自倍爾 人民幣千元	石電能源 人民幣千元
收入	28,341,032	1,936,537	197,199	297,694	112,143
持續經營的除稅後利潤／(虧損)	3,383,582	609,540	(16,996)	38,448	5,166
其他綜合收益	-	19,470	-	-	-
總綜合收益／(虧損)	3,383,582	629,010	(16,996)	38,448	5,166
聯營企業宣告股利	2,537,000	79,000	-	30,000	-

二零一八年	上海賽科 人民幣千元	化學工業區 人民幣千元	金森 人民幣千元	阿自倍爾 人民幣千元
收入	26,319,957	1,880,004	208,901	255,554
持續經營的除稅後利潤／(虧損)	3,228,682	472,804	(12,845)	30,119
其他綜合收益	-	(18,331)	-	-
總綜合收益／(虧損)	3,228,682	454,473	(12,845)	30,119
聯營企業宣告股利	3,675,840	61,001	-	25,900

以上資料反映在聯營的財務報表內呈列的數額(並非集團享有此等數額的份額)，並經就集團與聯營之間會計政策的差異作出調整。

綜合財務報表附註(續)

截至二零一九年十二月三十一日止年度

21 按權益法入賬的投資(續)

聯營投資(續)

重要聯營的摘要財務資料調節

所呈列的摘要財務資料與重要聯營權益賬面值的調節

二零一九年	上海賽科 人民幣千元	化學工業區 人民幣千元	金森 人民幣千元	阿自倍爾 人民幣千元	石電能源 人民幣千元
年初淨資產	12,822,770	5,057,821	153,338	123,994	-
年度利潤/(虧損)	3,383,582	609,540	(16,996)	38,448	5,166
新增股本	-	-	-	-	800,000
其他綜合收益	-	19,470	-	-	-
準備金減少	-	(51,535)	-	-	-
年度內宣告股利	(2,537,000)	(79,000)	-	(30,000)	-
年末淨資產	13,669,352	5,556,296	136,342	132,442	805,166
所佔權益比例	20.00%	38.26%	40.00%	40.00%	40.00%
聯營權益	2,733,872	2,125,839	54,537	52,977	322,066
調整事項－內部未實現交易抵消 未享有部分(附註a)	(9,512)	-	-	-	(22,708)
賬面價值	2,724,360	1,797,210	54,537	52,977	299,358
二零一八年	上海賽科 人民幣千元	化學工業區 人民幣千元	金森 人民幣千元	阿自倍爾 人民幣千元	
年初淨資產	13,269,928	4,664,349	166,183	119,775	
年度利潤/(虧損)	3,228,682	472,804	(12,845)	30,119	
其他綜合收益	-	(18,331)	-	-	
年度內宣告股利	(3,675,840)	(61,001)	-	(25,900)	
年末淨資產	12,822,770	5,057,821	153,338	123,994	
所佔權益比例	20.00%	38.26%	40.00%	40.00%	
聯營權益	2,564,556	1,935,122	61,335	49,598	
調整事項－內部未實現交易抵消 未享有部分(附註a)	(9,512)	-	-	-	
賬面值	2,555,044	1,586,776	61,335	49,598	

附註a：未享有部分為政府以土地向化學工業區出資並計入化學工業區資本公積，該部份土地所取得的收益，不得由其他股東享有。

截至二零一九年十二月三十一日止年度

21 按權益法入賬的投資(續)**聯營投資(續)**

非重要聯營的摘要財務資料

	二零一九年 人民幣千元	二零一八年 人民幣千元
於十二月三十一日投資賬面價值	45,022	44,512
本集團合計數：		
淨利潤	6,400	5,884
綜合收益合計	6,400	5,884

合營投資

	二零一九年 人民幣千元	二零一八年 人民幣千元
於一月一日	229,868	212,249
追加投資	-	7,979
應佔利潤	44,779	46,172
宣告分派的現金股利	(39,353)	(36,532)
於十二月三十一日	235,294	229,868

截至二零一九年十二月三十一日止年度

21 按權益法入賬的投資(續)

合營投資(續)

以下列載的合營的股本全部為普通股，由本集團直接持有。

公司名稱	註冊成立國家／ 業務地點	所有權權益		計量法
		%	主要業務關係的性質	
上海石化比歐西氣體有限公司「比歐西」	中華人民共和國	50.00	工業氣生產和銷售	權益法
上海石化設備檢驗檢測有限公司「檢驗檢測」	中華人民共和國	50.00	工業氣生產和銷售	權益法
上海石化岩殼氣體開發有限公司「岩殼氣體」	中華人民共和國	50.00	工業氣生產和銷售	權益法

比歐西，檢驗檢測和岩殼氣體是非上市公司，其股份沒有市場報價。

合營的摘要財務資料

以上重要合營公司的摘要財務資料如下，此等公司按權益法入賬。

截至二零一九年十二月三十一日止年度

21 按權益法入賬的投資(續)

合營投資(續)

主要合營企業資產負債表摘要

於二零一九年十二月三十一日	比歐西 人民幣千元	檢驗檢測 人民幣千元	岩穀氣體 人民幣千元
流動			
現金及現金等價物	182,548	11,200	51,386
其他流動資產(不包括現金)	64,837	9,557	12,565
流動資產總額	247,385	20,757	63,951
流動負債總額	(37,444)	(3,993)	(3,460)
非流動			
非流動資產總額	181,372	1,937	36,972
非流動負債總額	(26,378)	-	-
淨資產	364,935	18,701	97,463
於二零一八年十二月三十一日	比歐西 人民幣千元	檢驗檢測 人民幣千元	岩穀氣體 人民幣千元
流動			
現金及現金等價物	137,505	8,086	42,415
其他流動資產(不包括現金)	68,454	11,441	14,164
流動資產總額	205,959	19,527	56,579
流動負債總額	(41,962)	(4,607)	(3,745)
非流動			
非流動資產總額	198,555	2,357	44,589
非流動負債總額	-	-	-
淨資產	362,552	17,277	97,423

綜合財務報表附註(續)

截至二零一九年十二月三十一日止年度

21 按權益法入賬的投資(續)

合營投資(續)

主要合營企業資產負債表摘要

二零一九年度	比歐西 人民幣千元	檢驗檢測 人民幣千元	岩穀氣體 人民幣千元
收入	414,374	29,290	55,302
折舊及攤銷	(50,199)	-	(11,272)
利息收益	636	308	1,119
利息開支	-	-	-
持續經營的收益	108,565	3,107	40
所得稅開支	(28,382)	(777)	-
持續經營的除稅後利潤	80,183	2,330	40
其他綜合收益	-	-	-
總綜合收益	80,183	2,330	40
合營企業宣告股利	77,800	906	-
二零一八年度	比歐西 人民幣千元	金浦 人民幣千元	岩穀氣體 人民幣千元
收入	423,160	21,542	58,679
折舊及攤銷	(46,456)	-	(2,245)
利息收益	1,154	27	541
利息開支	-	-	-
持續經營的收益/(虧損)	114,275	1,833	(2,518)
所得稅開支	(27,799)	(450)	-
持續經營的除稅後利潤/(虧損)	86,476	1,383	(2,518)
其他綜合收益	-	-	-
總綜合收益/(虧損)	86,476	1,383	(2,518)
合營企業宣告股利	73,000	64	-

以上資料反映在合營的財務報表內呈列的數額(並非集團享有此等數額的份額)，並經就集團與合營之間會計政策的差異作出調整。

截至二零一九年十二月三十一日止年度

21 按權益法入賬的投資(續)

合營投資(續)

摘要財務資料的調節

摘要財務資料的調節於主要合營企業以賬面價值列式

二零一九年度	比歐西 人民幣千元	檢驗檢測 人民幣千元	岩穀氣體 人民幣千元
年初淨資產	362,552	17,277	97,423
年度利潤	80,183	2,330	40
其他綜合收益	-	-	-
年度內宣告的股利	(77,800)	(906)	-
年末淨資產	364,935	18,701	97,463
所佔權益比例	50.00%	50.00%	50.00%
合營權益	182,467	9,350	48,733
未實現之順流交易	(5,256)	-	-
賬面值	177,211	9,350	48,733
二零一八年度	比歐西 人民幣千元	金浦 人民幣千元	岩穀氣體 人民幣千元
年初淨資產	349,076	-	99,941
於三月三十一日淨資產	-	15,958	-
年度利潤/(虧損)	86,476	1,383	(2,518)
其他綜合收益	-	-	-
年度內宣告的股利	(73,000)	(64)	-
年末淨資產	362,552	17,277	97,423
所佔權益比例	50.00%	50.00%	50.00%
合營權益	181,276	8,638	48,713
未實現之順流交易	(8,759)	-	-
賬面值	172,517	8,638	48,713

- (a) 檢驗檢測在出售股權前是投發的全資子公司。於二零一八年三月三十一日，協力廠商投資者出資9,600千元人民幣以購置檢驗檢測50%的股權。出資完成後，檢驗檢測成為投發的合營企業。相關的處置收益1,622千元人民幣計入其他收益—淨額。

綜合財務報表附註(續)

截至二零一九年十二月三十一日止年度

22 存貨

	二零一九年十二月三十一日			二零一八年十二月三十一日		
	賬面餘額 人民幣千元	存貨跌價準備 人民幣千元	賬面價值 人民幣千元	賬面餘額 人民幣千元	存貨跌價準備 人民幣千元	賬面價值 人民幣千元
原材料	4,567,648	-	4,567,648	5,529,241	-	5,529,241
在產品	1,072,040	(78,981)	993,059	1,099,235	(55,098)	1,044,137
產成品	1,022,335	(33,763)	988,572	1,440,721	(56,448)	1,384,273
零配件及低值易耗品	247,873	(42,718)	205,155	209,907	(46,683)	163,224
	6,909,896	(155,462)	6,754,434	8,279,104	(158,229)	8,120,875

存貨成本列入二零一九年十二月三十一日「銷售成本」的金額共計人民幣78,595,380千元(二零一八年：人民幣82,981,590千元)，其中不包括存貨減值虧損人民幣70,178千元(二零一八年：人民幣86,003千元)。

於二零一九年十二月三十一日，存貨跌價準備金額為人民幣155,462千元(二零一八年十二月三十一日：人民幣158,229千元)。截至二零一九年十二月三十一日止年度，集團售出已計提跌價準備的產成品價值人民幣72,945千元。存貨跌價相關準備撥回並計入在綜合利潤表「銷售成本」(二零一八年十二月三十一日：人民幣73,266千元)。

截至二零一九年十二月三十一日止年度

23 金融資產及金融負債

本公司持有如下金融工具

金融資產	附註	於十二月三十一日	
		二零一九年 人民幣千元	二零一八年 人民幣千元
以攤餘成本計量金融資產			
應收賬款	(a)	120,739	81,990
其他應收款	(a)	26,101	105,803
關聯公司欠款(除預付款項)	(a),30(c)	1,521,187	2,219,007
現金及現金等價物	(b)	7,449,699	8,741,893
銀行定期存款	(c)	5,020,073	1,500,000
以公允價值計量且其變動計入其他綜合收益的金融資產	(d)	1,545,921	1,672,431
以公允價值計量且其變動計入當期損益的金融資產	(e)	3,318,670	2,727,279
		19,002,390	17,048,403

金融負債	附註	於十二月三十一日	
		二零一九年 人民幣千元	二零一八年 人民幣千元
以攤餘成本計量金融負債			
借款	(f)	1,547,600	497,249
應付賬款	(g)	2,142,402	2,922,998
其他應付款	(g)	4,513,698	5,167,230
應付票據		673,900	—
應付關聯公司款項	(g),30(c)	5,708,394	4,567,814
租賃負債		22,043	—
以公允價值計量且其變動計入損益的金融資產		799	11,005
		14,608,836	13,166,296

本公司金融工具對不同風險於附註4中進行討論。於報告期末受信用風險影響的金融工具已列式如上。

截至二零一九年十二月三十一日止年度

23 金融資產及金融負債(續)

(a) 應收賬款、其他應收款及預付款項

	於十二月三十一日	
	二零一九年 人民幣千元	二零一八年 人民幣千元
應收賬款	120,739	82,044
減：呆壞賬減值虧損	-	(54)
	120,739	81,990
關聯公司欠款(除預付款項)	1,521,187	2,219,007
	1,641,926	2,300,997
其他應收款	26,101	105,803
	1,668,027	2,406,800

於二零一九年度，本集團之聯營企業及合營企業共宣告股利人民幣594,868千元(二零一八年度：人民幣811,473千元)。於二零一九年十二月三十一日及二零一八年十二月三十一日，上述股利全部收回。

於二零一九年十二月三十一日，人民幣10,927千元的應收利息記於其他應收款中(二零一八年十二月三十一日：人民幣79,224千元)。

關聯公司欠款主要為與主營業務相關的應收款餘額，無抵押，無利息。

截至二零一九年十二月三十一日止年度

23 金融資產及金融負債(續)**(a) 應收賬款、其他應收款及預付款項**(續)

基於開票日的應收賬款，應收票據，及不包含預收賬款的應收關聯方款項(扣除壞賬準備)賬齡分析如下：

	於十二月三十一日	
	二零一九年 人民幣千元	二零一八年 人民幣千元
一年以內	1,641,926	2,300,957
一至二年	-	29
二至三年	-	11
	1,641,926	2,300,997

貿易及其他應收款壞賬準備變動如下：

	二零一九年 人民幣千元	二零一八年 人民幣千元
於一月一日	198	1,053
應收款減值準備的(轉回)/計提	(59)	39
年內列為未能收回的應收款撇銷	-	(894)
於十二月三十一日	139	198

於二零一九年十二月三十一日及二零一八年十二月三十一日，本集團無質押的應收賬款。

非關聯方銷售一般以現金收付制進行。賒購一般只會在經商議後，給予擁有良好交易記錄的主要客戶。

綜合財務報表附註(續)

截至二零一九年十二月三十一日止年度

23 金融資產及金融負債(續)

(b) 現金及現金等價物

	於十二月三十一日	
	二零一九年 人民幣千元	二零一八年 人民幣千元
關聯公司存款(i)	67,015	22,082
銀行存款及現金	7,382,684	8,719,811
	7,449,699	8,741,893

(i) 關聯方的現金存款為中國石化財務有限責任公司(中石化財務公司)的現金存款，該公司為金融機構。

(c) 金融機構定期存款

	於十二月三十一日	
	二零一九年 人民幣千元	二零一八年 人民幣千元
一年以內定期存款	1,508,839	1,500,000
一年以上定期存款	3,511,234	—
	5,020,073	1,500,000

於二零一九年十二月三十一日，一年期的定期存款年利率為3.95%-4.10% (二零一八年十二月三十一日：年利率為4.5%)，一年以上定期存款利率為4.13%-4.18%(二零一八年十二月三十一日：無)。

截至二零一九年十二月三十一日止年度

23 金融資產及金融負債(續)**(d) 以公允價值計量且其變動計入其他綜合收益的金融資產**

	於十二月三十一日	
	二零一九年 人民幣千元	二零一八年 人民幣千元
應收賬款及應收票據(i)	1,540,921	1,672,431
權益投資(ii)	5,000	—
	1,545,921	1,672,431

(i) 於二零一九年十二月三十一日，部分應收賬款和應收票據被重分類至以公允價值計量且其變動計入其他綜合收益的金融資產，由於本集團業務模式包括持有到期收取合同相關的現金流以及出售的雙重目的。

(ii) 於二零一九年七月，投發對上海碳纖維複核材料創新研究院有限公司投資5,000千元並獲取其16.67%股份。

(e) 以公允價值計量且其變動計入當期損益的金融資產

	於十二月三十一日	
	二零一九年 人民幣千元	二零一八年 人民幣千元
結構性存款	3,318,407	2,719,811
外匯期權合約	263	7,468
	3,318,670	2,727,279

於二零一九年十二月三十一日，以公允價值計量且其變動計入當期損益的金融資產主要為存於銀行的結構性存款。以上結構性存款作為流動資產列報，因為其預計收回時間在六個月以內。

截至二零一九年十二月三十一日止年度

23 金融資產及金融負債(續)

(f) 借款

	於十二月三十一日	
	二零一九年 人民幣千元	二零一八年 人民幣千元
一年內到期的信用貸款		
— 短期銀行借款	1,547,600	497,249

本集團於二零一九年十二月三十一日借款的加權平均年利率為3.35%(二零一八年：3.63%)。

於二零一九年十二月三十一日，本集團無基於物業、廠房及設備的抵押借款。(二零一八年十二月三十一日：無)。

(g) 應付賬款及其他應付款

	於十二月三十一日	
	二零一九年 人民幣千元	二零一八年 人民幣千元
應付賬款	2,142,402	2,922,998
應付票據	673,900	—
預付關聯方款項	5,708,394	4,567,814
	8,524,696	7,490,812
應付職工薪酬	189,547	128,861
應交稅金(不含應交所得稅)	3,577,018	4,342,676
應付利息	1,686	5,952
應付股利	29,144	26,488
應付工程款	277,184	334,249
其他負債	439,119	329,004
	4,513,698	5,167,230
	13,038,394	12,658,042

於二零一九年及二零一八年十二月三十一日，本集團所有貿易及其他應付款項為免息，且由於在短時間內到期，故公允價值(非財務負債之客戶墊款除外)約為賬面值。

截至二零一九年十二月三十一日止年度

23 金融資產及金融負債(續)**(g) 應付賬款及其他應付款**(續)

大部分對關聯方的應付賬款為向關聯方採購原油產生的應付賬款。

於二零一九年及二零一八年十二月三十一日依據發票日的應付款項(包括應付關聯人士且屬貿易性質的款項)之分析賬齡如下所示下：

	於十二月三十一日	
	二零一九年 人民幣千元	二零一八年 人民幣千元
一年以內	8,509,327	7,451,168
一至二年	11,209	25,231
二年以上	4,160	14,413
	8,524,696	7,490,812

24 其他資產及劃分為持有待售的資產

	二零一九年 人民幣千元	二零一八年 人民幣千元
其他流動資產		
預付款項	23,767	38,025
預付關聯方款項	44,806	67,242
	68,573	105,267
分類為持有待售的資產	-	24,331

綜合財務報表附註(續)

截至二零一九年十二月三十一日止年度

25 合同負債

	二零一九年 人民幣千元	二零一八年 人民幣千元
合同負債	655,117	446,702

本集團合同負債為預收銷售給客戶的貨款，本年度涉及結轉合同負債的收入為446,702千元人民幣(二零一八年度為465,706千元人民幣)。

26 遞延收益

	二零一九年 人民幣千元	二零一八年 人民幣千元
一月一日	10,442	5,679
熱電廠能效提升收到的政府補助	-	5,200
攤銷	(437)	(437)
十二月三十一日	10,005	10,442

27 股本

	境內上市的 人民幣普通股A股 人民幣千元	境外上市的 外資股H股 人民幣千元	總計 人民幣千元
於二零一八年一月一日	7,319,177	3,495,000	10,814,177
職工期權行權收益(附註29)	9,637	-	9,637
於二零一八年十二月三十一日	7,328,814	3,495,000	10,823,814
於二零一九年一月一日及二零一九年十二月三十一日	7,328,814	3,495,000	10,823,814

截至二零一九年十二月三十一日止年度

28 儲備

	法定盈餘公積	資本公積	任意盈餘公積	其他儲備	股本溢價	安全生產儲備	未分配利潤	合計
	人民幣千元	人民幣千元	人民幣千元	人民幣千元	人民幣千元	人民幣千元	人民幣千元	人民幣千元
二零一八年一月一日結餘	4,072,476	4,180	101,355	47,469	62,319	-	13,128,257	17,416,056
歸屬於本公司股東的本年度收益	-	-	-	-	-	-	5,336,331	5,336,331
年內建議並批核的股利	-	-	-	-	-	-	(3,247,144)	(3,247,144)
安全生產儲備的使用	-	-	-	-	-	57,135	(57,135)	-
放棄職工股份期權計劃行權(附註29)	-	-	-	(13,004)	-	-	-	(13,004)
期權行權	-	-	-	(17,062)	44,527	-	-	27,465
以權益法核算的其他綜合投資收益	-	-	-	(7,014)	-	-	-	(7,014)
少數股東權益交易	-	9,559	-	-	-	-	-	9,559
二零一八年十二月三十一日結餘	4,072,476	13,739	101,355	10,389	106,846	57,135	15,160,309	19,522,249
歸屬於本公司股東的本年度收益	-	-	-	-	-	-	2,215,728	2,215,728
年內建議並批核的股利	-	-	-	-	-	-	(2,705,952)	(2,705,952)
安全生產儲備的使用	-	-	-	-	-	2	(2)	-
以權益法核算的其他綜合投資收益	-	-	-	7,449	-	-	-	7,449
二零一九年十二月三十一日結餘	4,072,476	13,739	101,355	17,838	106,846	57,137	14,670,083	19,039,474

截至二零一九年十二月三十一日止年度

29 以股份為基礎的支付

二零一五年一月六日召開的第五屆第八次股東會核批了股份期權激勵方案的參與者名單及股份期權數量。

根據公司股份期權激勵方案，股份期權授出日為二零一五年一月六日。總值為人民幣38,760千元的股份期權被授予214位參與者(佔已發行普通股股本的0.359%)。每份股份期權有權在行權日，按可行權條件，以行權價格人民幣購買一份中國上市的普通A股。期權分為三個批次，分別佔授予總期權的40%、30%及30%。於二零一五年、二零一六年、二零一七年每個批次的行權條件各自獨立，如下所示：

- 集團每股收益率於二零一五年、二零一六年、二零一七年三個行權期內分別不應低於9%、9.5%及10%；
- 在二零一三年基礎上，實現二零一五年、二零一六年、二零一七年淨利潤增長5%的復合年增長；
- 二零一五年、二零一六年及二零一七年主營業務收入在總收入的佔比不應低於99%；
- 上述行權條件不應低於競爭公司水準的75%；及
- 分別實現中石化設定的二零一五年、二零一六年、二零一七年的目標預算。

當滿足行權條件時且被授予期權的職工從授予日開始滿足在規定的崗位服務時間，每份股票期權可在可行權日行權。每個批次可行權的數量取決於職工在二零一五年、二零一六年、二零一七年服務時間。

職工為換取獲授予期權而提供服務的公允價值確認為費用。職工為換取獲授予以權益結算、以股份為基礎的報酬計劃而提供服務的公允價值以直線法在每段行權期中確認為費用。將費用的總金額參考授予期權的公允價值釐定不包括任何服務和非市場業績可行權條件影響。在期權行使時，本公司發行新股。收取的所得款扣除任何直接歸屬交易成本撥入股本和股本溢價。

在可行權日可行權價格為每股人民幣4.2元，在等待期中，可行權價格隨著股利的分配或者股份總數的變動而變動。

截至二零一九年十二月三十一日止年度

29 以股份為基礎的支付(續)

授予日股票期權的總公允價值為人民幣65,412千元，由本公司在外部估值專家的支持下，使用布萊克-斯科爾斯估值模型估算外部估值得出。

模型重要參數列示如下：

	授予日
即期股價	人民幣4.51
行權價格	人民幣4.20
預期波幅	41.20%
到期時間(年)	5.00
無風險率	3.39%~3.67%
股利收益	1.00%

第一批及第二批股權激勵計劃已於二零一七年八月及二零一八年一月以人民幣3.85元行權。根據本集團董事會二零一八年十二月二十八日決議，第三批股權激勵計劃由於未能滿足非市場行權條件而未能行權。

截至二零一九年十二月三十一日止年度

29 以股份為基礎的支付(續)

所下為計劃下批准的期權數量摘要

	期權數量
	二零一八年
於一月一日	19,104,500
本年行權	(9,636,900)
本年喪失	(9,467,600)
於十二月三十一日	-

第一批股權激勵計劃已於二零一七年八月二十九日以每股人民幣3.85元的價格行權。公司向一百九十九名行權者收取行權款共計人民幣54,580千元，其中股本計入人民幣14,177千元(附註25)，人民幣40,403千元計入股本溢價。

第二批股權激勵計劃於二零一八年一月十二日以每股人民幣3.85元的價格行權。公司向一百八十五名行權者收取行權款共計人民幣37,102千元，其中股本計入人民幣9,637千元(附註25)，人民幣27,465千元計入股本溢價(附註27)。二零一八年股票期權行權當日的加權平均每股價格為人民幣6.94元(二零一七年：人民幣6.44元)

由於第三批股權激勵計劃喪失，在二零一八年十二月三十一日綜合利潤表中共計人民幣13,004千元人民幣計入「銷售及管理費用」。

於二零一九年及二零一八年十二月三十一日無未行權的股份支付。

截至二零一九年十二月三十一日止年度

30 關聯方交易

本集團主要關聯方如下：

主要關聯方名稱	關聯關係
中國石油化工集團公司	最終控股公司
檢驗檢測	本公司之合營公司
比歐西	本公司之合營公司
金浦	本公司之合營公司
岩穀氣體	本公司之合營公司
阿自倍爾公司	本公司之聯營公司
化學工業區	本公司之聯營公司
金森公司	本公司之聯營公司
上海賽科	本公司之聯營公司
上海市碳纖維複合材料創新研究院	本公司之聯營公司
上海化學工業區物流有限公司	本公司之聯營公司
上海金環石油荼開發有限公司	本公司之聯營公司
上海南光石化有限公司	本公司之聯營公司
石電能源	本公司之聯營公司

綜合財務報表附註(續)

截至二零一九年十二月三十一日止年度

30 關聯方交易(續)

本集團主要關聯方如下：

主要關聯方名稱	關聯關係
安慶煉化曙光丁辛醇化工有限公司	控股公司屬下子公司
巴斯夫高橋特性化學品(上海)有限公司	控股公司屬下子公司
中國國際石油化工聯合有限責任公司	控股公司屬下子公司
中石化國際事業南京有限公司	控股公司屬下子公司
中石化國際事業北京有限公司	控股公司屬下子公司
中石化國際事業寧波有限公司	控股公司屬下子公司
中石化國際事業天津有限公司	控股公司屬下子公司
中石化國際事業武漢有限公司	控股公司屬下子公司
中國石油化工科技開發有限公司	控股公司屬下子公司
大連福瑞普科技有限公司	控股公司屬下子公司
易派客商業保理有限公司	控股公司屬下子公司
福建古雷石化有限公司	控股公司屬下子公司
福建聯合石油化工有限公司	控股公司屬下子公司
南京揚子石油化工有限責任公司	控股公司屬下子公司
寧波東海藍帆科技有限公司	控股公司屬下子公司

截至二零一九年十二月三十一日止年度

30 關聯方交易(續)

本集團主要關聯方如下：

主要關聯方名稱	關聯關係
中石化國際事業(新加坡)有限公司	控股公司屬下子公司
石化盈科資訊技術有限責任公司	控股公司屬下子公司
青島中化陽光管理體系認證中心有限公司	控股公司屬下子公司
上海金貿國際有限公司	控股公司屬下子公司
上海金申德粉體工程有限公司	控股公司屬下子公司
上海立得催化劑有限公司	控股公司屬下子公司
勝利油田檢測評價研究有限公司	控股公司屬下子公司
中國石化北京化工研究院	控股公司屬下子公司
中國石化催化劑有限公司	控股公司屬下子公司
中石化化工銷售(香港)有限公司	控股公司屬下子公司
中國石化化工銷售有限公司	控股公司屬下子公司
中石化大連(撫順)石油石化研究院	控股公司屬下子公司
中石化(歐洲)有限公司	控股公司屬下子公司
中國燕山聯合對外貿易有限公司	控股公司屬下子公司
中石化-霍尼韋爾(天津)有限公司	控股公司屬下子公司
日本實華株式會社	控股公司屬下子公司

綜合財務報表附註(續)

截至二零一九年十二月三十一日止年度

30 關聯方交易(續)

本集團主要關聯方如下：

主要關聯方名稱	關聯關係
中國石化潤滑油有限公司	控股公司屬下子公司
中國石化物資裝備華東有限公司	控股公司屬下子公司
中國石化煉油銷售有限公司	控股公司屬下子公司
中國石化石油加工研究院	控股公司屬下子公司
中國石化安全工程研究所	控股公司屬下子公司
中國石化上海石油化工研究院	控股公司屬下子公司
中國石化上海高橋石油化工有限公司	控股公司屬下子公司
中國石化揚子石油化工有限公司	控股公司屬下子公司
中國石化儀征化纖有限責任公司	控股公司屬下子公司
中國石化國際事業有限公司	控股公司屬下子公司
中國石化南京閘門供應儲備中心	控股公司屬下子公司
中國石化青島煉油化工有限責任公司	控股公司屬下子公司
中國石化管道儲運有限公司寧波輸油處	控股公司屬下子公司
聯化(寧波)國際物流有限公司	控股公司屬下子公司
聯合石化美洲有限公司	控股公司屬下子公司
聯合石化新加坡有限公司	控股公司屬下子公司
舟山實華原油碼頭有限公司	控股公司屬下子公司

截至二零一九年十二月三十一日止年度

30 關聯方交易(續)

本集團主要關聯方如下：

主要關聯方名稱	關聯關係
揚子石化－巴斯夫有限責任公司	控股公司之合營公司
浙江巴陵恒逸己內酰胺有限責任公司	控股公司之合營公司
北京石油化工工程諮詢有限公司	最終控股公司屬下子公司
北京實華飯店有限公司	最終控股公司屬下子公司
北京勝利飯店有限公司	最終控股公司屬下子公司
中國石化出版社有限公司	最終控股公司屬下子公司
江蘇金陵奧普特高分子材料有限公司	最終控股公司屬下子公司
國家石化項目風險評估技術中心	最終控股公司屬下子公司
石油化工工程品質監督總站	最終控股公司屬下子公司
上海石化機械製造有限公司	最終控股公司屬下子公司
上海石化海堤管理所有限公司	最終控股公司屬下子公司
上海賽諾佩克公司	最終控股公司屬下子公司
中國石化資產管理公司	最終控股公司屬下子公司
中國石化諮詢有限責任公司本部	最終控股公司屬下子公司
中國石化經濟發展研究院	最終控股公司屬下子公司
中石化節能技術服務有限公司	最終控股公司屬下子公司
中國石化工程建設有限公司	最終控股公司屬下子公司

截至二零一九年十二月三十一日止年度

30 關聯方交易(續)

本集團主要關聯方如下：

主要關聯方名稱	關聯關係
中石化財務公司	最終控股公司屬下子公司
中國石化集團上海培訓中心有限公司	最終控股公司屬下子公司
中國石化集團國際旅行社有限責任公司	最終控股公司屬下子公司
中石化洛陽工程有限公司	最終控股公司屬下子公司
中國石化管理研究院	最終控股公司屬下子公司
中國石化集團南京化學工業有限公司本部	最終控股公司屬下子公司
中石化南京工程有限公司	最終控股公司屬下子公司
中國石化報社本部	最終控股公司屬下子公司
中石化寧波工程有限公司	最終控股公司屬下子公司
中國石化集團石油商業儲備有限公司本部	最終控股公司屬下子公司
中石化上海工程有限公司	最終控股公司屬下子公司
中國石化集團共用服務有限公司	最終控股公司屬下子公司
中國石化集團招標有限公司	最終控股公司屬下子公司
中原石油勘探局有限公司	最終控股公司屬下子公司
中石化(深圳)電子商務有限公司	最終控股公司屬下子公司
中石化第五建設有限公司	最終控股公司屬下子公司
中石化第四建設有限公司	最終控股公司屬下子公司
中石化第十建設有限公司	最終控股公司屬下子公司
儀化東麗聚酯薄膜有限公司	最終控股公司屬下子公司

截至二零一九年十二月三十一日止年度

30 關聯方交易(續)

除附註23披露的應收股利外，其餘本集團與關聯方之間的重要交易及餘額列示如下。

- (a) 本集團在報告期內所進行的大部分交易對象及條款，均由本公司直接母公司中國石油化工股份有限公司及有關政府機構所決定。

中國石油化工股份有限公司代表整個集團與供應商洽談及協定原油供應條款，然後酌情分配給其子公司(包括本集團)。在中國政府的監管下，中國石油化工股份有限公司擁有廣泛的石油產品銷售網路，並在國內石油產品市場中佔有很高的份額。

本集團與中國石油化工股份有限公司簽署了產品互供及銷售服務框架協定。根據框架協定，中國石油化工股份有限公司向本集團提供原油、其他化工原料及代理服務。此外，本集團向中國石油化工股份有限公司銷售石油產品、化工產品及提供物業租賃服務。

協議中關於上述服務和產品的定價政策如下：

如果有適用的國家(中央和地方政府)定價，應遵從國家定價；

如果無國家定價但有適用的國家指導價，則應遵從國家指導價；或

如果無適用的國家定價或國家指導價，則應按當時的市場價(包括任何招標價)確定。

本集團與中國石油化工股份有限公司及其子公司和合營公司進行的交易如下：

	二零一九年 人民幣千元	二零一八年 人民幣千元
石油產品銷售收入	50,354,162	49,209,765
除石油產品以外銷售收入	8,642,514	7,112,332
原油採購	43,886,966	44,175,644
除原油以外採購	9,579,239	8,996,814
銷售代理佣金	125,619	139,837
租金收入	31,972	29,551

綜合財務報表附註(續)

截至二零一九年十二月三十一日止年度

30 關聯方交易(續)

(b) 本集團與中石化集團及其子公司、本集團聯營及合營公司進行的其他交易如下：

	二零一九年 人民幣千元	二零一八年 人民幣千元
產品銷售及服務收入		
— 中石化集團及其子公司	7,724	11,486
— 本集團聯營及合營公司	2,843,909	4,130,295
	2,851,633	4,141,781
採購		
— 中石化集團及其子公司	1,918,873	2,253,446
— 本集團聯營及合營公司	4,579,969	3,982,729
	6,498,842	6,236,175
保險費支出		
— 中石化集團及其子公司	108,223	121,329
租賃費用		
— 中石化集團及其子公司	—	59,160
使用權資產折舊費用		
— 中石化集團及其子公司	80,552	—
— 本集團之聯營公司	88	—
	80,640	—
租賃負債利息費用		
— 中石化集團及其子公司	2,285	—
— 本集團之聯營公司	19	—
	2,304	—
收到借款		
— 中石化財務公司	—	50,000

截至二零一九年十二月三十一日止年度

30 關聯方交易(續)

(b) 本集團與中石化集團及其子公司、本集團聯營及合營公司進行的其他交易如下:(續)

	二零一九年 人民幣千元	二零一八年 人民幣千元
利息收入		
— 中石化財務公司	1,295	610
歸還借款		
— 中石化財務公司	—	50,000
利息支出		
— 中石化財務公司	—	1,326
建築、安裝工程款		
— 中石化集團及其子公司	143,560	109,146
租金收入		
— 本集團聯營及合營公司	11,370	—
— 中石化集團及其子公司	461	—
	11,831	—

本公司董事認為附註30(a)和30(b)中披露的與中國石油化工股份有限公司及其子公司和合營公司、中國石油化工集團公司及其子公司、本集團聯營及合營公司進行的交易是根據在正常的業務過程中按一般正常商業條款或按有關交易所簽訂的協定條款進行。

綜合財務報表附註(續)

截至二零一九年十二月三十一日止年度

30 關聯方交易(續)

- (c) 本集團與中國石油化工股份有限公司及其子公司和合營公司、中國石油化工集團公司及其子公司、本集團聯營及合營公司因進行如附註30(a)和30(b)所披露的採購、銷售及其他交易而形成的往來餘額如下：

	於十二月三十一日	
	二零一九年 人民幣千元	二零一八年 人民幣千元
關聯公司欠款		
—中國石油化工股份有限公司及其子公司和合營公司	1,505,836	2,142,731
—中石化集團及其子公司	—	457
—本集團聯營及合營公司	60,157	143,061
	1,565,993	2,286,249
欠關聯公司款項		
—中國石油化工股份有限公司及其子公司和合營公司	4,756,382	4,238,963
—本集團聯營及合營公司	749,459	283,717
—中石化集團及其子公司	202,553	45,134
	5,708,394	4,567,814
租賃負債		
—中石化集團及其子公司	15,571	—
—本集團聯營公司	698	—
	16,269	—
存款(3個月內到期)		
—中石化財務公司	67,015	22,082

- (d) 於二零一九年十二月三十一日及二零一八年十二月三十一日，存放於中石化財務公司之存款年利率為0.35%。

截至二零一九年十二月三十一日止年度

30 關聯方交易(續)

(e) 關鍵管理人員的薪酬和退休計劃

關鍵管理人員是指有權利和責任直接或間接計劃、指導和控制本集團活動的人員，包括本集團的董事及監事。對關鍵管理人員的報酬如下：

	截至十二月三十一日止年度	
	二零一九年 人民幣千元	二零一八年 人民幣千元
日常在職報酬	9,120	7,561
養老保險	225	159
	9,345	7,720

(f) 退休金計劃供款

本集團為員工參與了政府組織的指定供款退休金計劃。本集團的員工福利計劃供款列示如下：

	截至十二月三十一日止年度	
	二零一九年 人民幣千元	二零一八年 人民幣千元
市政府退休金計劃	258,328	262,728
補充養老保險金計劃	125,370	75,312

於二零一九年十二月三十一日及二零一八年十二月三十一日，並沒有重大未付的退休金計劃供款。

截至二零一九年十二月三十一日止年度

30 關聯方交易(續)

(g) 與其他中國國有企業的交易

本集團是國有企業，並且在一個現時以中國政府、政府機關和機構直接或間接擁有或控制的企業(統稱為「國有企業」)為主的經濟體制中運營。

除了與關聯方的交易外，與其他國有企業進行的交易包括但不限於以下交易：

- 銷售和採購商品及輔助原料；
- 提供和接受服務；
- 資產租賃，購入物業、廠房和設備；
- 存款及借款；及
- 使用公用事業。

執行以上交易時所遵照的條款與跟非國有企業訂立的交易條款相若。本集團在訂立產品和服務採購及銷售的價格政策以及審批程式時並非依據對方是否為國有企業。

(h) 關聯方承諾

建築、安裝工程款

	於十二月三十一日	
	二零一九年 人民幣千元	二零一八年 人民幣千元
中國石油化工集團公司及其子公司	156,309	16,011

截至二零一九年十二月三十一日止年度

30 關聯方交易 (續)**(i) 對關聯方之投資承諾**

	於十二月三十一日	
	二零一九年 人民幣千元	二零一八年 人民幣千元
對上海賽科之項目增資(i)	111,263	111,263
對石電能源之項目增資(ii)	80,000	—
	191,263	111,263

(i) 本公司於二零一三年十二月五日召開第七屆董事會第十八次會議，審議通過本公司按所持聯營公司上海賽科石油化工有限公司(「上海賽科」)的股權比例對上海賽科增資30,017千美元(人民幣約182,804千元)。於二零一九年十二月三十一日，本公司對賽科增資人民幣71,541千元。於二零一五年十月十九日，根據上海賽科收到的上海市商務委員會批復，本公司及上海賽科的其他股東對其剩餘部分出資，可以在上海賽科的合營期限50年內繳清。

(ii) 根據二零一九年八月石電能源公司章程，投發公司同意出資400,000千元人民幣收購石電能源40%的股份。於二零一九年十二月三十一日，投發公司已向石電能源出資320,000千元人民幣，剩餘出資將按照協議於二零二二年一月前支付。

截至二零一九年十二月三十一日除上述30(h)和30(i)披露的事項外，本集團無重大已簽約但尚未在財務報告上列示的與關聯方有關的承諾事項。

31 股利

截至二零一九年十二月三十一日，年度派發股利為每股人民幣0.12元，總計派發股利人民幣1,298,858千元，已於二零二零年三月二十五日在董事會上獲得批准。本報告尚未反映該應付股利。

截至二零一八年十二月三十一日，年度派發股利為每股人民幣0.25元，總計派發股利人民幣2,705,873千元，已於二零一九年三月十九日在董事會上獲得批准。

綜合財務報表附註(續)

截至二零一九年十二月三十一日止年度

32 綜合現金流量表註釋

除稅前盈利與經營活動之現金淨流入調節表：

	截至十二月三十一日止年度	
	二零一九年 人民幣千元	二零一八年 人民幣千元
稅前利潤	2,656,128	6,808,121
調整項目：		
利息收入	(398,176)	(443,661)
享有按權益法入賬的投資的利潤份額	(972,593)	(885,597)
處置子公司的損失／(收益)	60,951	(1,622)
外匯期權及遠期合約公允價值(收益)／損失	(3,001)	2,021
結構型存款收益	(85,444)	(19,811)
支付以公允價值計量且其變動計入其他綜合收益的金融資產的貼現息	19,513	—
利息支出	53,784	35,574
匯兌(收益)／損失	(18,571)	18,034
物業、廠房及設備折舊	1,507,804	1,550,924
投資性房地產折舊	14,694	14,527
使用權資產折舊	101,998	—
預付租賃及其他非流動資產攤銷	214,292	242,162
在物業、廠房及設備及建工程減值準備	486	82,652
出售物業、廠房及設備收益－淨額	(158,551)	(172,508)
外匯期權行權收益	(1,155)	(6,411)
遠期外匯合同交割淨損失／(收益)	16,471	(10,129)
職工期權	—	(13,004)
營運資金變動前之經營利潤	3,008,630	7,201,272
存貨之減少／(增加)	1,366,441	(1,523,277)
經營性應收項目之增加	(92,354)	(469,339)
經營性應付項目之(減少)／增加	(487,877)	2,767,557
欠關聯公司款項之增加－淨額	1,860,836	525,286
經營活動產生的淨現金	5,655,676	8,501,499

截至二零一九年十二月三十一日止年度

32 綜合現金流量表註釋(續)

(a) 投資活動產生的負債勾稽

	截至二零一九年 一月一日 人民幣千元	投資活動現金流 人民幣千元	租賃負債增加 人民幣千元	外匯變動 人民幣千元	截至二零一九年 十二月三十一日 人民幣千元
銀行借款	497,249	1,059,892	-	(9,541)	1,547,600
租賃負債	76,731	(89,124)	34,436	-	22,043

(b) 在現金流量表內，銷售不動產、工廠及設備的所得款包括：

	截至十二月三十一日止年度	
	二零一九年 人民幣千元	二零一八年 人民幣千元
賬面淨額	23,113	37,614
處置物業、廠房及設備的損失－淨額	44,390	172,508
由處置物業、廠房及設備所產生的收入	67,503	210,122

(c) 非現金投資活動

	截至十二月三十一日止年度	
	二零一九年 人民幣千元	二零一八年 人民幣千元
通過票據購置非流動資產	73,812	50,110

截至二零一九年十二月三十一日止年度

33 承諾事項

資本承擔

	於十二月三十一日	
	二零一九年 人民幣千元	二零一八年 人民幣千元
不動產、廠房及設備		
已訂約但未執行	247,220	69,210

34 期後事項

於二零二零年三月二十五日舉行的董事會上，批核就截至二零一九年十二月三十一日止年度派發股利為每普通股人民幣0.12元，總計人民幣1,298,858千元。

新型冠狀病毒肺炎疫情(以下簡稱「新冠肺炎疫情」)於2020年初爆發，對疫情的防控工作正在全國範圍內持續進行，全國範圍延長春節假期，部分地區春節後延遲復工，對人員流動和交通進行一定程度的控制，對特定人群進行隔離，提高工廠及辦公場所的衛生和防疫要求，以及一系列增加社會距離的措施等。

由於新冠肺炎疫情的爆發及相關防控措施，2020年至今，本集團原油加工量較去年同期有所下降。受新冠肺炎疫情及歐佩克減產談判破裂等事項影響，國際原油價格大幅度下跌，對本集團的生產經營產生較大的挑戰。

截至本財務報表批准報出日，此次疫情對宏觀經濟的整體影響尚不明朗，本集團無法估計新冠肺炎疫情對本集團財務狀況的具體影響情況和金額。本集團將持續密切關注新冠肺炎疫情的發展情況，據此進行進一步判斷和估計，並採取相關應對措施。

截至二零一九年十二月三十一日止年度

35 本公司資產負債表及準備金變動

	於十二月三十一日	
	二零一九年 人民幣千元	二零一八年 人民幣千元
資產		
非流動資產		
預付租賃及其他資產	455,391	813,119
物業、廠房及設備	11,101,389	11,435,270
使用權資產	319,434	—
投資性房地產	397,573	408,366
在建工程	1,814,985	1,559,401
與子公司的權益	1,848,328	1,718,007
於合營公司的權益	4,476,683	3,869,433
遞延所得稅資產	138,648	109,137
銀行定期存款	3,511,234	—
	24,063,665	19,912,733
流動資產		
存貨	6,368,389	7,500,683
以公允價值計量且其變動計入其他綜合收益的金融資產	669,889	714,599
以公允價值計量且其變動計入損益的金融資產	3,318,407	2,526,053
應收賬款	2,114	170,205
其他應收款	12,627	92,999
預付款項	3,099	1,862
關聯公司欠款	1,354,793	1,953,459
現金及現金等價物	5,754,440	7,619,013
銀行定期存款	1,508,839	1,500,000
	18,992,597	22,078,873
總資產	43,056,262	41,991,606
權益及負債		
歸屬於本公司所有者		
股本	10,823,814	10,823,814
儲備(a)	18,620,152	19,318,245
總權益	29,443,966	30,142,059

綜合財務報表附註(續)

截至二零一九年十二月三十一日止年度

35 本公司資產負債表及準備金變動(續)

	於十二月三十一日	
	二零一九年 人民幣千元	二零一八年 人民幣千元
負債		
非流動負債		
遞延收益	10,005	10,442
租賃負債	8,860	—
	18,865	10,442
流動負債		
借款	1,500,000	431,649
租賃負債	10,059	—
以公允價值計量且其變動計入損益的金融負債	—	9,799
合同負債	597,688	403,967
應付票據	655,000	—
應付及其他應付款	5,508,265	6,388,081
欠關聯公司款項	5,104,639	4,310,659
應付所得稅	217,780	294,950
	13,593,431	11,839,105
總負債	13,612,296	11,849,547
總權益及負債	43,056,262	41,991,606

公司財務報表已由董事會於二零二零年三月二十五日批核，並代表董事會簽署。

吳海君
董事長

周美雲
董事、副總經理兼財務總監

截至二零一九年十二月三十一日止年度

35 本公司資產負債表及準備金變動(續)

(a) 本公司準備的的變動

	法定		任意		安全			總計
	盈餘公積	資本公積	盈餘公積	其它儲備	股本溢價	生產儲備	未分配利潤	
	人民幣千元	人民幣千元	人民幣千元	人民幣千元	人民幣千元	人民幣千元	人民幣千元	
於二零一八年一月一日	4,072,476	4,180	101,355	47,469	62,319	-	13,115,540	17,403,339
分配給公司所有者的的淨利潤	-	-	-	-	-	-	5,154,603	5,154,603
經批准發放的股利	-	-	-	-	-	-	(3,247,144)	(3,247,144)
使用安全生產費	-	-	-	-	-	57,135	(57,135)	-
員工股票期權計畫(註釋29)	-	-	-	(13,004)	-	-	-	(13,004)
股票期權計畫行權	-	-	-	(17,062)	44,527	-	-	27,465
以權益法核算的的投資產生的其他綜合損失	-	-	-	(7,014)	-	-	-	(7,014)
於二零一八年十二月三十一日	4,072,476	4,180	101,355	10,389	106,846	57,135	14,965,864	19,318,245
分配給公司所有者的的淨利潤	-	-	-	-	-	-	2,000,410	2,000,410
經批准發放的股利	-	-	-	-	-	-	(2,705,952)	(2,705,952)
以權益法核算的的投資產生的其他綜合損失	-	-	-	7,449	-	-	-	7,449
於二零一九年十二月三十一日	4,072,476	4,180	101,355	17,838	106,846	57,135	14,260,322	18,620,152

截至二零一九年十二月三十一日止年度

36 公司董事及監事之薪酬

(i) 公司董事及監事之薪酬

	二零一九年				
	薪金及 其他酬金	退休金供款	獎金	袍金	合計
	人民幣千元	人民幣千元	人民幣千元	人民幣千元	人民幣千元
執行董事					
吳海君	343	26	557	—	926
史偉(a)	329	26	797	—	1,152
金強	289	26	745	—	1,060
郭曉軍(b)	283	26	751	—	1,060
周美雲	248	26	709	—	983
金文敏	260	26	721	—	1,007
獨立非執行董事					
張逸民	—	—	—	150	150
劉運宏	—	—	—	150	150
杜偉峰	—	—	—	150	150
李遠勤	—	—	—	150	150
監事					
馬延輝	267	22	685	—	974
左強(c)	102	15	324	—	441
李曉霞(d)	102	14	529	—	645
張楓(e)	31	9	107	—	147
陳宏軍(f)	34	9	110	—	153
鄭雲瑞	100	—	—	—	100
蔡廷基	100	—	—	—	100
	2,488	225	6,035	600	9,348

(a) 於二零一九年十二月離職。

(b) 於二零一九年十二月離職。

(c) 於二零一九年九月離職。

(d) 於二零一九年九月離職。

(e) 於二零一九年十月任職。

(f) 於二零一九年十月任職。

截至二零一九年十二月三十一日止年度

36 公司董事及監事之薪酬(續)

(i) 公司董事及監事之薪酬(續)

	二零一八年				
	薪金及 其他酬金	退休金供款	獎金	袍金	合計
	人民幣千元	人民幣千元	人民幣千元	人民幣千元	人民幣千元
執行董事					
吳海君(a)	393	19	910	—	1,322
史偉(b)	84	6	58	—	148
金強	226	19	523	—	768
郭曉軍	216	19	518	—	753
周美雲	185	19	498	—	702
金文敏(c)	187	19	528	—	734
高金平(d)	215	12	549	—	776
獨立非執行董事					
張逸民	—	—	—	150	150
劉運宏	—	—	—	150	150
杜偉峰	—	—	—	150	150
李遠勤	—	—	—	150	150
監事					
馬延輝	274	14	288	—	576
左強	135	17	411	—	563
李曉霞	143	16	418	—	577
鄭雲瑞	100	—	—	—	100
蔡廷基	100	—	—	—	100
	2,258	160	4,701	600	7,719

(a) 於二零一八年九月卸任總經理並保留其他職務。

(b) 於二零一八年九月任職。

(c) 於二零一八年六月任職。

(d) 於二零一八年九月離職。

截至二零一九年十二月三十一日止年度

36 公司董事及監事之薪酬(續)

(ii) 董事退休福利

就有關本公司及其子公司管理提供的服務，董事未獲得特定退休福利(二零一八年：零)。

(iii) 董事在訂立的交易、安排或合同中的重大權益

本年度內或年結時，本公司概無簽訂任何涉及本集團之業務而本公司之董事直接或間接在其中擁有重大權益之重要合同。



普華永道

普華永道中天審字(2020)第10008號
(第一頁，共五頁)

中國石化上海石油化工股份有限公司全體股東：

一、審計意見

(一) 我們審計的內容

我們審計了中國石化上海石油化工股份有限公司(以下簡稱「上海石化」)的財務報表，包括2019年12月31日的合併及公司資產負債表，2019年度的合併及公司利潤表，合併及公司現金流量表，合併及公司股東權益變動表以及財務報表附註。

(二) 我們的意見

我們認為，後附的財務報表在所有重大方面按照企業會計準則的規定編製，公允反映了上海石化2019年12月31日的合併及公司財務狀況以及2019年度的合併及公司經營成果和現金流量。

二、形成審計意見的基礎

我們按照中國註冊會計師審計準則的規定執行了審計工作。審計報告的「註冊會計師對財務報表審計的責任」部分進一步闡述了我們在這些準則下的責任。我們相信，我們獲取的審計證據是充分、適當的，為發表審計意見提供了基礎。

按照中國註冊會計師職業道德守則，我們獨立於上海石化，並履行了職業道德方面的其他責任。

三、關鍵審計事項

關鍵審計事項是我們根據職業判斷，認為對本期財務報表審計最為重要的事項。這些事項的應對以對財務報表整體進行審計並形成審計意見為背景，我們不對這些事項單獨發表意見。



三、關鍵審計事項(續)

我們在審計中識別出的關鍵審計事項為原材料、在產品及庫存商品的可變現淨值：

關鍵審計事項	我們在審計中如何應對關鍵審計事項
<p>原材料、在產品及庫存商品的可變現淨值</p> <p>參見財務報表附註二(10)「存貨」、附註二(31)「重要會計估計和判斷」及附註四(8)「存貨」。</p> <p>上海石化主要從事石油化工業務，將原油加工製成石油產品及其他石化產品。通過不同的加工方式，原油可以被製成各種產品。存貨按成本和可變現淨值孰低計量。</p> <p>2019年12月31日的原材料、在產品及庫存商品原值合計為人民幣6,662,023千元，對應的存貨跌價準備餘額合計為人民幣112,744千元。</p> <p>可變現淨值以存貨的預計售價減去至完工時估計將要發生的成本(如相關)、估計的銷售費用以及相關稅費後的金額確定。</p> <p>管理層在確定在產品及庫存商品的預計售價以及至完工時估計將要發生的成本、估計的銷售費用及相關稅費時需要運用重大判斷，並考慮歷史情況及未來市場趨勢。</p> <p>鑒於該項目涉及金額重大且需要管理層作出重大判斷，我們將其作為關鍵審計事項。</p>	<p>我們瞭解、評估並測試了與確定原材料、在產品及庫存商品的可變現淨值相關的內部控制。</p> <p>我們通過測試樣本以評估在產品及庫存商品的預計銷售價格：</p> <p>對於部分於2019年12月31日後已銷售的在產品及庫存商品，我們將樣本的實際售價與預計售價進行了比較；</p> <p>對於能夠獲取國內公開市場售價的2019年12月31日後尚未銷售的在產品及庫存商品，我們獨立檢索了公開市場價格信息，並將其與預計售價進行了比較；</p> <p>對於無法獲取國內公開市場售價的2019年12月31日後尚未銷售的在產品及庫存商品，我們將預計售價與最近的實際售價進行了比較。同時，我們通過查看公開數據和研究資料並結合我們的行業經驗，對管理層確定預計售價時所考慮的未來市場趨勢因素，包括市場供應及需求、技術發展、相關的國家政策及國家指導價格等可能發生的變化，進行了獨立的評估。</p> <p>我們通過比較歷史同類原材料及在產品至完工時仍需發生的成本、銷售費用以及相關稅費，對管理層估計的至完工時將要發生成本、估計的銷售費用以及相關稅費的合理性及計算的準確性進行了評估。</p> <p>我們獲取的證據，能夠支持管理層在確定可變現淨值時作出的判斷。</p>



普華永道

普華永道中天審字(2020)第10008號
(第三頁，共五頁)

四、其他信息

上海石化管理層對其他信息負責。其他信息包括上海石化2019年年度報告中涵蓋的信息，但不包括財務報表和我們的審計報告。

我們對財務報表發表的審計意見不涵蓋其他信息，我們也不對其他信息發表任何形式的鑒證結論。

結合我們對財務報表的審計，我們的責任是閱讀其他信息，在此過程中，考慮其他信息是否與財務報表或我們在審計過程中瞭解到的情況存在重大不一致或者似乎存在重大錯報。基於我們已經執行的工作，如果我們確定其他信息存在重大錯報，我們應當報告該事實。在這方面，我們無任何事項需要報告。

五、管理層和治理層對財務報表的責任

上海石化管理層負責按照企業會計準則的規定編製財務報表，使其實現公允反映，並設計、執行和維護必要的內部控制，以使財務報表不存在由於舞弊或錯誤導致的重大錯報。

在編製財務報表時，管理層負責評估上海石化的持續經營能力，披露與持續經營相關的事項(如適用)，並運用持續經營假設，除非管理層計劃清算上海石化、終止運營或別無其他現實的選擇。

治理層負責監督上海石化的財務報告過程。



六、註冊會計師對財務報表審計的責任

我們的目標是對財務報表整體是否不存在由於舞弊或錯誤導致的重大錯報獲取合理保證，並出具包含審計意見的審計報告。合理保證是高水平的保證，但並不能保證按照審計準則執行的審計在某一重大錯報存在時總能發現。錯報可能由於舞弊或錯誤導致，如果合理預期錯報單獨或匯總起來可能影響財務報表使用者依據財務報表作出的經濟決策，則通常認為錯報是重大的。

在按照審計準則執行審計工作的過程中，我們運用職業判斷，並保持職業懷疑。同時，我們也執行以下工作：

- (一) 識別和評估由於舞弊或錯誤導致的財務報表重大錯報風險；設計和實施審計程序以應對這些風險，並獲取充分、適當的審計證據，作為發表審計意見的基礎。由於舞弊可能涉及串通、偽造、故意遺漏、虛假陳述或凌駕於內部控制之上，未能發現由於舞弊導致的重大錯報的風險高於未能發現由於錯誤導致的重大錯報的風險。
- (二) 瞭解與審計相關的內部控制，以設計恰當的審計程序。
- (三) 評價管理層選用會計政策的恰當性和作出會計估計及相關披露的合理性。
- (四) 對管理層使用持續經營假設的恰當性得出結論。同時，根據獲取的審計證據，就可能導致對上海石化持續經營能力產生重大疑慮的事項或情況是否存在重大不確定性得出結論。如果我們得出結論認為存在重大不確定性，審計準則要求我們在審計報告中提請報表使用者注意財務報表中的相關披露；如果披露不充分，我們應當發表非無保留意見。我們的結論基於截至審計報告日可獲得的信息。然而，未來的事項或情況可能導致上海石化不能持續經營。
- (五) 評價財務報表的總體列報(包括披露)、結構和內容，並評價財務報表是否公允反映相關交易和事項。
- (六) 就上海石化中實體或業務活動的財務信息獲取充分、適當的審計證據，以對合併財務報表發表審計意見。我們負責指導、監督和執行集團審計，並對審計意見承擔全部責任。



普華永道

普華永道中天審字(2020)第10008號
(第五頁，共五頁)

六、註冊會計師對財務報表審計的責任(續)

我們與治理層就計劃的審計範圍、時間安排和重大審計發現等事項進行溝通，包括溝通我們在審計中識別出的值得關注的內部控制缺陷。

我們還就已遵守與獨立性相關的職業道德要求向治理層提供聲明，並與治理層溝通可能被合理認為影響我們獨立性的所有關係和其他事項，以及相關的防範措施(如適用)。

從與治理層溝通的事項中，我們確定哪些事項對本期財務報表審計最為重要，因而構成關鍵審計事項。我們在審計報告中描述這些事項，除非法律法規禁止公開披露這些事項，或在極少數情形下，如果合理預期在審計報告中溝通某事項造成的負面後果超過在公眾利益方面產生的益處，我們確定不應在審計報告中溝通該事項。

普華永道中天
會計師事務所(特殊普通合夥)

註冊會計師

黃哲君(項目合夥人)

中國•上海市
2020年3月25日

註冊會計師

陳姣姣

合併及公司資產負債表

2019年12月31日
(除特別註明外，金額單位為人民幣千元)

資產	附註	2019年	2018年	2019年	2018年
		12月31日	12月31日	12月31日	12月31日
		合併	合併	公司	公司
流動資產					
貨幣資金	四(1)	8,958,538	10,241,893	7,263,279	9,119,013
衍生金融資產	四(2)	263	7,468	—	6,953
交易性金融資產	四(3),十二(1)	3,318,407	2,719,811	3,318,407	2,519,100
應收賬款	四(4),十二(2)	1,639,916	2,297,814	1,310,449	2,053,409
應收款項融資	四(5)	1,540,921	1,672,431	669,889	714,599
預付款項	四(6)	56,602	72,968	47,547	68,934
其他應收款	四(7),十二(3)	28,111	108,986	14,637	96,182
存貨	四(8)	6,754,434	8,120,875	6,368,389	7,500,683
持有待售資產	四(9)	—	24,331	—	—
其他流動資產	四(10)	11,971	32,299	—	—
流動資產合計		22,309,163	25,298,876	18,992,597	22,078,873
非流動資產					
長期股權投資	四(11),十二(4)	5,328,758	4,657,133	6,489,898	5,762,327
其他權益工具投資		5,000	—	—	—
投資性房地產	四(12)	367,468	376,739	397,573	408,366
固定資產	四(13),十二(5)	11,322,850	11,670,453	11,123,442	11,459,333
在建工程	四(14)	1,815,549	1,559,401	1,814,985	1,559,401
使用權資產	四(15)	23,648	—	20,520	—
無形資產	四(16)	337,846	355,594	298,914	319,877
長期待攤費用	四(17)	463,780	502,689	455,391	493,242
遞延所得稅資產	四(18)	150,832	119,075	138,648	109,137
其他非流動資產	四(19)	3,511,234	—	3,511,234	—
非流動資產合計		23,326,965	19,241,084	24,250,605	20,111,683
資產總計		45,636,128	44,539,960	43,243,202	42,190,556

合併及公司資產負債表(續)

2019年12月31日
(除特別註明外，金額單位為人民幣千元)

負債和股東權益	附註	2019年	2018年	2019年	2018年
		12月31日	12月31日	12月31日	12月31日
		合併	合併	公司	公司
流動負債					
短期借款	四(21)	1,547,600	497,249	1,500,000	431,649
衍生金融負債	四(2)	799	11,005	-	9,799
應付票據	四(22)	733,900	-	715,000	-
應付賬款	四(23)	7,664,296	7,394,383	5,951,568	5,535,625
合同負債	四(24)	660,783	453,564	601,912	411,796
應付職工薪酬	四(25)	189,547	128,861	183,912	123,157
應交稅費	四(26)	3,803,287	4,642,692	3,776,221	4,608,232
其他應付款	四(27)	867,967	785,260	854,759	718,847
一年內到期的非流動負債	四(28)	11,450	-	10,059	-
流動負債合計		15,479,629	13,913,014	13,593,431	11,839,105
非流動負債					
租賃負債	四(29)	10,593	-	8,860	-
遞延收益	四(30)	130,005	140,442	130,005	140,442
非流動負債合計		140,598	140,442	138,865	140,442
負債合計		15,620,227	14,053,456	13,732,296	11,979,547
股東權益					
股本	一、四(31)	10,823,814	10,823,814	10,823,814	10,823,814
資本公積	四(32)	610,327	610,327	600,768	600,768
其他綜合收益	四(33)	17,838	10,389	17,838	10,389
專項儲備	四(34)	57,137	57,135	57,135	57,135
盈餘公積	四(35)	6,437,010	6,237,170	6,437,010	6,237,170
未分配利潤	四(36)	11,939,215	12,631,291	11,574,341	12,481,733
歸屬於母公司股東權益合計		29,885,341	30,370,126	29,510,906	30,211,009
少數股東權益	四(37)	130,560	116,378	-	-
股東權益合計		30,015,901	30,486,504	29,510,906	30,211,009
負債及股東權益總計		45,636,128	44,539,960	43,243,202	42,190,556

後附財務報表附註為財務報表的組成部分。

董事長
吳海君

董事、副總經理兼財務總監
周美雲

財務處處長
楊雅婷

合併及公司利潤表

2019年度
(除特別註明外，金額單位為人民幣千元)

項目	附註	2019年度	2018年度	2019年度	2018年度
		合併	合併	公司	公司
一、營業收入	四(38),十二(6)	100,346,048	107,764,908	78,110,863	80,116,103
減：營業成本	四(38),十二(6)	83,781,040	87,029,575	61,858,808	59,641,027
税金及附加	四(39)	12,213,927	12,075,424	12,192,123	12,051,253
銷售費用	四(40)	532,455	536,914	438,545	437,909
管理費用	四(41)	2,500,287	2,616,798	2,380,251	2,460,912
研發費用	四(42)	92,964	37,261	84,404	29,500
財務收入－淨額	四(43)	(348,181)	(293,429)	(311,456)	(334,897)
其中：利息費用		53,784	79,246	51,429	41,850
利息收入		(398,176)	(443,650)	(363,282)	(410,655)
加：其他收益	四(45)	63,826	89,035	60,325	84,679
投資收益	四(46),十二(7)	953,661	878,213	972,758	826,730
其中：對聯營企業和 合營企業的 投資收益		962,593	875,597	899,926	816,631
公允價值變動收益	四(47)	1,597	33,347	2,153	16,254
信用減值損失	四(48)	59	(39)	54	(73)
資產減值損失	四(49)	(70,664)	(168,655)	(70,248)	(153,247)
資產處置收益／(損失)	四(50)	176,324	172,508	14,267	(24,648)
二、營業利潤		2,698,359	6,766,774	2,447,497	6,580,094
加：營業外收入	四(51)	20,507	47,581	14,509	19,763
減：營業外支出	四(52)	64,750	65,379	64,744	42,799
三、利潤總額		2,654,116	6,748,976	2,397,262	6,557,058
減：所得稅費用	四(53)	428,963	1,471,903	398,862	1,461,600
四、淨利潤		2,225,153	5,277,073	1,998,400	5,095,458
歸屬於母公司股東的淨利潤		2,213,716	5,277,186	—	—
少數股東損益		11,437	(113)	—	—
持續經營淨利潤		2,225,153	5,277,073	1,998,400	5,095,458
終止經營淨利潤		—	—	—	—

合併及公司利潤表(續)

2019年度
(除特別註明外，金額單位為人民幣千元)

項目	附註	2019年度	2018年度	2019年度	2018年度
		合併	合併	公司	公司
五、其他綜合收益／(虧損)		7,449	(7,014)	7,449	(7,014)
六、綜合收益總額		2,232,602	5,270,059	2,005,849	5,088,444
歸屬於母公司股東的綜合 收益總額		2,221,165	5,270,172	—	—
歸屬於少數股東的綜合 收益／(虧損)總額		11,437	(113)	—	—
七、每股收益					
基本每股收益(人民幣元)	四(54)	0.205	0.488	—	—
稀釋每股收益(人民幣元)	四(54)	0.205	0.488	—	—

後附財務報表附註為財務報表的組成部分。

董事長
吳海君

董事、副總經理兼財務總監
周美雲

財務處處長
楊雅婷

合併及公司現金流量表

2019年度
(除特別註明外，金額單位為人民幣千元)

項目	附註	2019年度	2018年度	2019年度	2018年度
		合併	合併	公司	公司
一、經營活動產生的現金流量					
銷售商品、提供勞務收到的現金		110,126,469	118,881,819	86,465,346	89,564,633
收到的稅費返還		31,470	53,532	29,972	51,462
收到其他與經營活動有關的現金	四(55)	42,075	75,081	34,281	105,577
經營活動現金流入小計		110,200,014	119,010,432	86,529,599	89,721,672
購買商品、接受勞務支付的現金		(86,975,385)	(94,892,094)	(63,816,421)	(65,801,807)
支付給職工以及為職工支付的現金		(3,092,019)	(2,901,628)	(2,911,994)	(2,624,396)
支付的各項稅費		(14,580,917)	(14,079,772)	(14,490,704)	(14,015,067)
支付其他與經營活動有關的現金	四(55)	(430,484)	(441,839)	(437,534)	(534,356)
經營活動現金流出小計		(105,078,805)	(112,315,333)	(81,656,653)	(82,975,626)
經營活動產生的現金流量淨額	四(56), 十二(8)	5,121,209	6,695,099	4,872,946	6,746,046
二、投資活動使用的現金流量					
收回委託貸款收到的現金		-	12,000	-	-
取得投資收益所收到的現金		594,868	811,473	544,358	768,605
處置固定資產收回的現金淨額		67,503	210,122	62,728	3,243
處置子公司收到的現金		-	9,600	-	-
收到其他與投資活動有關的現金	四(55)	7,833,248	4,433,970	7,593,709	4,382,656
投資活動現金流入小計		8,495,619	5,477,165	8,200,795	5,154,504
購建固定資產和其他長期資產支付的現金		(1,430,411)	(1,187,005)	(1,421,904)	(1,191,643)
取得子公司及其他營業單位支付的現金淨額		(253,184)	-	(327,943)	-
喪失控制日子公司持有的現金		(404)	(18,529)	-	-
支付其他與投資活動有關的現金	四(55)	(11,434,829)	(6,200,000)	(11,415,904)	(6,000,000)
投資活動現金流出小計		(13,118,828)	(7,405,534)	(13,165,751)	(7,191,643)
投資活動使用的現金流量淨額		(4,623,209)	(1,928,369)	(4,964,956)	(2,037,139)

合併及公司現金流量表(續)

2019年度
(除特別註明外，金額單位為人民幣千元)

項目	附註	2019年度	2018年度	2019年度	2018年度
		合併	合併	公司	公司
三、籌資活動使用的現金流量					
吸收投資收到的現金		-	37,102	-	37,102
取得借款收到的現金		4,755,100	2,536,759	4,700,000	2,421,159
籌資活動現金流入小計		4,755,100	2,573,861	4,700,000	2,458,261
償還債務支付的現金		(3,695,208)	(2,646,157)	(3,621,775)	(2,508,000)
分配股利、利潤或償付利息支付的現金		(2,771,560)	(3,317,778)	(2,764,402)	(3,308,648)
其中：子公司支付給少數股東的利潤		(3,266)	(6,457)	-	-
取得子公司少數股東權益支付的現金		-	(152,800)	-	-
支付其他與籌資活動有關的現金	四(55)	(89,124)	-	(86,386)	-
籌資活動現金流出小計		(6,555,892)	(6,116,735)	(6,472,563)	(5,816,648)
籌資活動使用的現金流量淨額		(1,800,792)	(3,542,874)	(1,772,563)	(3,358,387)
四、匯率變動對現金及現金等價物的影響					
		10,598	13,771	-	-
五、現金及現金等價物淨(減少)/增加額					
加：年初現金及現金等價物餘額	四(56)	8,741,893	7,504,266	7,619,013	6,268,493
六、年末現金及現金等價物餘額	四(56)	7,449,699	8,741,893	5,754,440	7,619,013

後附財務報表附註為財務報表的組成部分。

董事長
吳海君

董事、副總經理兼財務總監
周美雲

財務處處長
楊雅婷

合併股東權益變動表

2019年度
(除特別註明外，金額單位為人民幣千元)

項目	附註	歸屬於本公司股東權益						少數股東 權益	股東權益 合計
		股本	資本公積	其他綜合 收益	專項儲備	盈餘公積	未分配利潤		
2018年1月1日年初餘額		10,814,177	586,307	17,403	-	5,727,624	11,110,795	285,307	28,541,613
2018年度增減變動額									
綜合收益總額									
淨利潤		-	-	-	-	-	5,277,186	(113)	5,277,073
其他綜合損失	四(33)	-	-	(7,014)	-	-	-	-	(7,014)
股東投入資本									
股東投入資本	四(31),四(32)	9,637	27,465	-	-	-	-	-	37,102
股份支付計入股東權益的金額	四(32)	-	(13,004)	-	-	-	-	-	(13,004)
利潤分配									
提取盈餘公積	四(35)	-	-	-	-	509,546	(509,546)	-	-
對股東的分配	四(36)	-	-	-	-	-	(3,247,144)	(6,457)	(3,253,601)
專項儲備									
本年提取	四(34)	-	-	-	112,870	-	-	-	112,870
本年使用	四(34)	-	-	-	(55,735)	-	-	-	(55,735)
少數股東權益變動		-	9,559	-	-	-	-	(162,359)	(152,800)
2018年12月31日年末餘額		10,823,814	610,327	10,389	57,135	6,237,170	12,631,291	116,378	30,486,504

合併股東權益變動表

2019年度
(除特別註明外，金額單位為人民幣千元)

項目	附註	歸屬於本公司股東權益						少數股東 權益	股東權益 合計
		股本	資本公積	其他綜合 收益	專項儲備	盈餘公積	未分配利潤		
2019年1月1日年初餘額		10,823,814	610,327	10,389	57,135	6,237,170	12,631,291	116,378	30,486,504
2019年度增減變動額									
綜合收益總額									
淨利潤		-	-	-	-	-	2,213,716	11,437	2,225,153
其他綜合收益	四(33)	-	-	7,449	-	-	-	-	7,449
利潤分配									
提取盈餘公積	四(35)	-	-	-	-	199,840	(199,840)	-	-
對股東的分配	四(36)	-	-	-	-	-	(2,705,952)	(3,266)	(2,709,218)
專項儲備									
本年提取	四(34)	-	-	-	138,028	-	-	-	138,028
本年使用	四(34)	-	-	-	(138,026)	-	-	-	(138,026)
少數股東權益變動		-	-	-	-	-	-	6,011	6,011
2019年12月31日年末餘額		10,823,814	610,327	17,838	57,137	6,437,010	11,939,215	130,560	30,015,901

後附財務報表附註為財務報表的組成部分。

董事長
吳海君

董事、副總經理兼財務總監
周美雲

財務處處長
楊雅婷

公司股東權益變動表

2019年度
(除特別註明外，金額單位為人民幣千元)

項目	附註	股本	資本公積	其他綜合收益	專項儲備	盈餘公積	未分配利潤	股東權益合計
2018年1月1日年初餘額		10,814,177	586,307	17,403	-	5,727,624	11,142,965	28,288,476
2018年度增減變動額								
綜合收益總額								
淨利潤		-	-	-	-	-	5,095,458	5,095,458
其他綜合損失		-	-	(7,014)	-	-	-	(7,014)
股東投入資本								
股東投入資本		9,637	27,465	-	-	-	-	37,102
股份支付計入股東權益的金額		-	(13,004)	-	-	-	-	(13,004)
利潤分配								
提取盈餘公積		-	-	-	-	509,546	(509,546)	-
對股東的分配		-	-	-	-	-	(3,247,144)	(3,247,144)
專項儲備								
本年提取		-	-	-	112,870	-	-	112,870
本年使用		-	-	-	(55,735)	-	-	(55,735)
2018年12月31日年末餘額		10,823,814	600,768	10,389	57,135	6,237,170	12,481,733	30,211,009
2019年1月1日年初餘額		10,823,814	600,768	10,389	57,135	6,237,170	12,481,733	30,211,009
2019年度增減變動額								
綜合收益總額								
淨利潤		-	-	-	-	-	1,998,400	1,998,400
其他綜合收益		-	-	7,449	-	-	-	7,449
利潤分配								
提取盈餘公積		-	-	-	-	199,840	(199,840)	-
對股東的分配		-	-	-	-	-	(2,705,952)	(2,705,952)
專項儲備								
本年提取		-	-	-	131,763	-	-	131,763
本年使用		-	-	-	(131,763)	-	-	(131,763)
2019年12月31日年末餘額		10,823,814	600,768	17,838	57,135	6,437,010	11,574,341	29,510,906

後附財務報表附註為財務報表的組成部分。

董事長
吳海君

董事、副總經理兼財務總監
周美雲

財務處處長
楊雅婷

2019年度
(除特別註明外，金額單位為人民幣千元)

一 公司基本情況

中國石化上海石油化工股份有限公司(「本公司」)，原名為上海石油化工股份有限公司，於1993年6月29日在中華人民共和國上海市註冊登記成立，註冊資金為人民幣4,000,000,000元，全部註冊資金系由本公司的上級控股公司中國石油化工總公司(「中石化集團」)以原上海石油化工總廠的部分資產折股投入。

於1993年7月26日，本公司H股股票在香港聯合交易所有限公司掛牌上市，同時在紐約證券交易所美國存托憑證方式掛牌交易。於1993年11月8日，本公司A股股票在上海證券交易所掛牌上市。

中石化集團於2000年2月25日完成了重組。重組完成後，中國石油化工股份有限公司(「中石化股份」)成立。作為該重組的一部分，中石化集團將其所持有的佔本公司總股本55.56%的4,000,000,000股國有法人股股本出讓給中石化股份持有，中石化股份成為本公司第一大股東。於2000年10月12日，本公司更名為中國石化上海石油化工股份有限公司。

於2017年9月27日及2018年1月12日，本公司分別新增註冊資本總額為人民幣14,176,600元和人民幣9,636,900元。

於2019年12月31日，本公司的總股本為10,823,813,500元，每股面值1元。詳細的股本變動參見附註四(31)。

本公司及其子公司(「本集團」)主要從事石油化工業務，將原油加工以製成合成纖維、樹脂和塑料、中間石化產品及石油產品。

本年度納入合併範圍的主要子公司詳見附註五，不再納入合併範圍的子公司為浙江金甬腈綸有限公司(「金甬公司」)，詳見附註五(1)。

本財務報表由本公司董事會於2020年3月25日批准報出。

2019年度
(除特別註明外，金額單位為人民幣千元)

二 主要會計政策和會計估計

本集團根據生產經營特點確定具體會計政策和會計估計，主要體現在存貨跌價準備的計提方法(附註二(10))、固定資產折舊(附註二(13))、長期資產減值準備(附註二(18))等。

本集團在確定重要的會計政策時所運用的關鍵判斷詳見附註二(31)。

(1) 財務報表的編製基礎

本財務報表按照財政部於2006年2月15日及以後期間頒佈的《企業會計準則—基本準則》、各項具體會計準則及相關規定(以下合稱「企業會計準則」)、以及中國證券監督管理委員會《公開發行證券的公司信息披露編報規則第15號—財務報告的一般規定》的披露規定編製。

本財務報表以持續經營為基礎編製。

(2) 遵循企業會計準則的聲明

本公司2019年度財務報表符合企業會計準則的要求，真實、完整地反映了本公司2019年12月31日的合併及公司財務狀況以及2019年度的合併及公司經營成果和現金流量等有關信息。

(3) 會計年度

會計年度為公曆1月1日起至12月31日止。

(4) 記賬本位幣

本公司記賬本位幣為人民幣。本公司下屬子公司根據其經營所處的主要經濟環境確定其記賬本位幣。本財務報表以人民幣列示。

二 主要會計政策和會計估計(續)

(5) 企業合併

(a) 同一控制下的企業合併

合併方支付的合併對價及取得的淨資產均按賬面價值計量，如被合併方是最終控制方以前年度從第三方收購來的，則以被合併方的資產、負債(包括最終控制方收購被合併方而形成的商譽)在最終控制方合併財務報表中的賬面價值為基礎。合併方取得的淨資產賬面價值與支付的合併對價賬面價值的差額，調整資本公積(股本溢價)；資本公積(股本溢價)不足以沖減的，調整留存收益。為進行企業合併發生的直接相關費用於發生時計入當期損益。為企業合併而發行權益性證券或債務性證券的交易費用，計入權益性證券或債務性證券的初始確認金額。

(b) 非同一控制下的企業合併

購買方發生的合併成本及在合併中取得的可辨認淨資產按購買日的公允價值計量。合併成本大於合併中取得的被購買方於購買日可辨認淨資產公允價值份額的差額，確認為商譽；合併成本小於合併中取得的被購買方可辨認淨資產公允價值份額的差額，計入當期損益。為進行企業合併發生的直接相關費用於發生時計入當期損益。為企業合併而發行權益性證券或債務性證券的交易費用，計入權益性證券或債務性證券的初始確認金額。

2019年度
(除特別註明外，金額單位為人民幣千元)

二 主要會計政策和會計估計(續)

(6) 合併財務報表的編製方法

編製合併財務報表時，合併範圍包括本公司及全部子公司。

從取得子公司的實際控制權之日起，本集團開始將其納入合併範圍；從喪失實際控制權之日起停止納入合併範圍。對於同一控制下企業合併取得的子公司，自其與本公司同受最終控制方控制之日起納入本公司合併範圍，並將其於合併日前實現的淨利潤在合併利潤表中單列項目反映。

在編製合併財務報表時，子公司與本公司採用的會計政策或會計期間不一致的，按照本公司的會計政策和會計期間對子公司財務報表進行必要的調整。對於非同一控制下企業合併取得的子公司，以購買日可辨認淨資產公允價值為基礎對其財務報表進行調整。

集團內所有重大往來餘額、交易及未實現利潤在合併財務報表編製時予以抵銷。子公司的股東權益、當期淨損益及綜合收益中不屬於本公司所擁有的部分分別作為少數股東權益、少數股東損益及歸屬於少數股東的綜合收益總額在合併財務報表中股東權益、淨利潤及綜合收益總額項下單獨列示。本公司向子公司出售資產所發生的未實現內部交易損益，全額抵銷歸屬於母公司股東的淨利潤；子公司向本公司出售資產所發生的未實現內部交易損益，按本公司對該子公司的分配比例在歸屬於母公司股東的淨利潤和少數股東損益之間分配抵銷。子公司之間出售資產所發生的未實現內部交易損益，按照母公司對出售方子公司的分配比例在歸屬於母公司股東的淨利潤和少數股東損益之間分配抵銷。

如果以本集團為會計主體與以本公司或子公司為會計主體對同一交易的認定不同時，從本集團的角度對該交易予以調整。

二 主要會計政策和會計估計(續)

(7) 現金及現金等價物

現金及現金等價物是指庫存現金，可隨時用於支付的存款，以及持有的期限短、流動性強、易於轉換為已知金額現金、價值變動風險很小的投資。

(8) 外幣折算

外幣交易

外幣交易按交易發生日的即期匯率將外幣金額折算為記賬本位幣入賬。

於資產負債表日，外幣貨幣性項目採用資產負債表日的即期匯率折算為記賬本位幣。為購建符合借款費用資本化條件的資產而借入的外幣專門借款產生的匯兌差額在資本化期間內予以資本化；其他匯兌差額直接計入當期損益。以歷史成本計量的外幣非貨幣性項目，於資產負債表日採用交易發生日的即期匯率折算。匯率變動對現金的影響額，在現金流量表中單獨列示。

(9) 金融工具

金融工具，是指形成一方的金融資產並形成其他方的金融負債或權益工具的合同。當本集團成為金融工具合同的一方時，確認相關的金融資產或金融負債。

(a) 金融資產

(i) 分類和計量

本集團根據管理金融資產的業務模式和金融資產的合同現金流量特徵，將金融資產劃分為：(1)以攤餘成本計量的金融資產；(2)以公允價值計量且其變動計入其他綜合收益的金融資產；(3)以公允價值計量且其變動計入當期損益的金融資產。

金融資產在初始確認時以公允價值計量。對於以公允價值計量且其變動計入當期損益的金融資產，相關交易費用直接計入當期損益；對於其他類別的金融資產，相關交易費用計入初始確認金額。因銷售產品或提供勞務而產生的、未包含或不考慮重大融資成分的應收賬款或應收票據，本集團按照預期有權收取的對價金額作為初始確認金額。

2019年度
(除特別註明外，金額單位為人民幣千元)

二 主要會計政策和會計估計(續)

(9) 金融工具(續)

(a) 金融資產(續)

(i) 分類和計量(續)

債務工具

本集團持有的債務工具是指從發行方角度分析符合金融負債定義的工具，分別採用以下三種方式進行計量：

以攤餘成本計量：

本集團管理此類金融資產的業務模式為以收取合同現金流量為目標，且此類金融資產的合同現金流量特徵與基本借貸安排相一致，即在特定日期產生的現金流量，僅為對本金和以未償付本金金額為基礎的利息的支付。本集團對於此類金融資產按照實際利率法確認利息收入。此類金融資產主要包括貨幣資金、應收票據、應收賬款、其他應收款和債權投資等。本集團將自資產負債表日起一年內(含一年)到期的債權投資，列示為一年內到期的非流動資產；取得時期限在一年內(含一年)的債權投資列示為其他流動資產。

以公允價值計量且其變動計入其他綜合收益：

本集團管理此類金融資產的業務模式為既以收取合同現金流量為目標又以出售為目標，且此類金融資產的合同現金流量特徵與基本借貸安排相一致。此類金融資產按照公允價值計量且其變動計入其他綜合收益，但減值損失或利得、匯兌損益和按照實際利率法計算的利息收入計入當期損益。此類金融資產主要包括應收款項融資、其他債權投資等。本集團將自資產負債表日起一年內(含一年)到期的其他債權投資，列示為一年內到期的非流動資產；取得時期限在一年內(含一年)的其他債權投資列示為其他流動資產。

以公允價值計量且其變動計入當期損益：

本集團將持有的未劃分為以攤餘成本計量和以公允價值計量且其變動計入其他綜合收益的債務工具，以公允價值計量且其變動計入當期損益，列示為交易性金融資產。在初始確認時，本集團為了消除或顯著減少會計錯配，將部分金融資產指定為以公允價值計量且其變動計入當期損益的金融資產。自資產負債表日起超過一年到期且預期持有超過一年的，列示為其他非流動金融資產。

二 主要會計政策和會計估計(續)

(9) 金融工具(續)

(a) 金融資產(續)

(i) 分類和計量(續)

權益工具

本集團將對其沒有控制、共同控制和重大影響的權益工具投資按照公允價值計量且其變動計入當期損益，列示為交易性金融資產；自資產負債表日起預期持有超過一年的，列示為其他非流動金融資產。

此外，本集團將部分非交易性權益工具投資指定為以公允價值計量且其變動計入其他綜合收益的金融資產，列示為其他權益工具投資。該類金融資產的相關股利收入計入當期損益。

(ii) 減值

本集團對於以攤餘成本計量的金融資產、以公允價值計量且其變動計入其他綜合收益的債務工具投資等，以預期信用損失為基礎確認損失準備。

本集團考慮有關過去事項、當前狀況以及對未來經濟狀況的預測等合理且有依據的信息，計算並確認預期信用損失。

於每個資產負債表日，本集團對於處於不同階段的金融工具的預期信用損失分別進行計量。金融工具自初始確認後信用風險未顯著增加的，處於第一階段，本集團按照未來12個月內的預期信用損失計量損失準備；金融工具自初始確認後信用風險已顯著增加但尚未發生信用減值的，處於第二階段，本集團按照該工具整個存續期的預期信用損失計量損失準備；金融工具自初始確認後已經發生信用減值的，處於第三階段，本集團按照該工具整個存續期的預期信用損失計量損失準備。

對於在資產負債表日具有較低信用風險的金融工具，本集團假設其信用風險自初始確認後並未顯著增加，按照未來12個月內的預期信用損失計量損失準備。

2019年度
(除特別註明外，金額單位為人民幣千元)

二 主要會計政策和會計估計(續)

(9) 金融工具(續)

(a) 金融資產(續)

(ii) 減值(續)

本集團對於處於第一階段和第二階段、以及較低信用風險的金融工具，按照其未扣除減值準備的賬面餘額和實際利率計算利息收入。對於處於第三階段的金融工具，按照其賬面餘額減已計提減值準備後的攤餘成本和實際利率計算利息收入。

對於應收賬款和因銷售商品、提供勞務等日常經營活動形成的應收票據和應收款項融資，無論是否存在重大融資成分，本集團均按照整個存續期的預期信用損失計量損失準備。

對於其他應收款，本集團參考歷史信用損失經驗，結合當前狀況以及對未來經濟狀況的預測，通過違約風險敞口和未來12個月內或整個存續期預期信用損失率，計算預期信用損失。

本集團將計提或轉回的損失準備計入當期損益。對於持有的以公允價值計量且其變動計入其他綜合收益的債務工具，本集團在將減值損失或利得計入當期損益的同時調整其他綜合收益。

(iii) 終止確認

金融資產滿足下列條件之一的，予以終止確認：(1)收取該金融資產現金流量的合同權利終止；(2)該金融資產已轉移，且本集團將金融資產所有權上幾乎所有的風險和報酬轉移給轉入方；(3)該金融資產已轉移，雖然本集團既沒有轉移也沒有保留金融資產所有權上幾乎所有的風險和報酬，但是放棄了對該金融資產控制。

其他權益工具投資終止確認時，其賬面價值與收到的對價以及原直接計入其他綜合收益的公允價值變動累計額之和的差額，計入留存收益；其餘金融資產終止確認時，其賬面價值與收到的對價以及原直接計入其他綜合收益的公允價值變動累計額之和的差額，計入當期損益。

2019年度
(除特別註明外，金額單位為人民幣千元)

二 主要會計政策和會計估計(續)

(9) 金融工具(續)

(b) 金融負債

金融負債於初始確認時分類為以攤餘成本計量的金融負債和以公允價值計量且其變動計入當期損益的金融負債。

本集團的金融負債主要為以攤餘成本計量的金融負債，包括應付票據、應付賬款、其他應付款、借款等。該類金融負債按其公允價值扣除交易費用後的金額進行初始計量，並採用實際利率法進行後續計量。期限在一年以下(含一年)的，列示為流動負債；期限在一年以上但自資產負債表日起一年內(含一年)到期的，列示為一年內到期的非流動負債；其餘列示為非流動負債。

當金融負債的現時義務全部或部分已經解除時，本集團終止確認該金融負債或義務已解除的部分。終止確認部分的賬面價值與支付的對價之間的差額，計入當期損益。

(c) 金融工具的公允價值確定

存在活躍市場的金融工具，以活躍市場中的報價確定其公允價值。不存在活躍市場的金融工具，採用估值技術確定其公允價值。在估值時，本集團採用在當前情況下適用並且有足夠可利用數據和其他信息支持的估值技術，選擇與市場參與者在相關資產或負債的交易中所考慮的資產或負債特徵相一致的輸入值，並盡可能優先使用相關可觀察輸入值。在相關可觀察輸入值無法取得或取得不切實可行的情況下，使用不可觀察輸入值。

2019年度
(除特別註明外，金額單位為人民幣千元)

二 主要會計政策和會計估計(續)

(10) 存貨

(a) 分類

存貨包括原材料、在產品、庫存商品和零配件及低值易耗品等，按成本與可變現淨值孰低計量。

(b) 發出存貨的計價方法

存貨發出時的成本按加權平均法核算，庫存商品和在產品成本包括原材料、直接人工以及在正常生產能力下按系統的方法分配的製造費用。

(c) 存貨可變現淨值的確定依據及存貨跌價準備的計提方法

存貨跌價準備按存貨成本高於其可變現淨值的差額計提。可變現淨值按日常活動中，以存貨的估計售價減去至完工時估計將要發生的成本、估計的銷售費用以及相關稅費後的金額確定。

(d) 本集團的存貨盤存制度採用永續盤存制

(e) 低值易耗品的攤銷方法

低值易耗品採用一次轉銷法進行攤銷。

二 主要會計政策和會計估計(續)

(11) 長期股權投資

長期股權投資包括：本公司對子公司的長期股權投資；本集團對合營企業和聯營企業的長期股權投資。

子公司為本公司能夠對其實施控制的被投資單位。合營企業為本集團通過單獨主體達成，能夠與其他方實施共同控制，且基於法律形式、合同條款及其他事實與情況僅對其淨資產享有權利的合營安排。聯營企業為本集團能夠對其財務和經營決策具有重大影響的被投資單位。

對子公司的投資，在公司財務報表中按照成本法確定的金額列示，在編製合併財務報表時按權益法調整後進行合併；對合營企業和聯營企業投資採用權益法核算。

(a) 投資成本確定

對於企業合併形成的長期股權投資：同一控制下企業合併取得的長期股權投資，在合併日按照取得被合併方所有者權益在最終控制方合併財務報表中的賬面價值的份額作為投資成本；非同一控制下企業合併取得的長期股權投資，按照合併成本作為長期股權投資的投資成本。

對於以企業合併以外的其他方式取得的長期股權投資：支付現金取得的長期股權投資，按照實際支付的購買價款作為初始投資成本；發行權益性證券取得的長期股權投資，以發行權益性證券的公允價值作為初始投資成本。

2019年度
(除特別註明外，金額單位為人民幣千元)

二 主要會計政策和會計估計(續)

(11) 長期股權投資(續)

(b) 後續計量及損益確認方法

採用成本法核算的長期股權投資，按照初始投資成本計量，被投資單位宣告分派的現金股利或利潤，確認為投資收益計入當期損益。

採用權益法核算的長期股權投資，初始投資成本大於投資時應享有被投資單位可辨認淨資產公允價值份額的，以初始投資成本作為長期股權投資成本；初始投資成本小於投資時應享有被投資單位可辨認淨資產公允價值份額的，其差額計入當期損益，並相應調增長期股權投資成本。

採用權益法核算的長期股權投資，本集團按應享有或應分擔的被投資單位的淨損益份額確認當期投資損益。確認被投資單位發生的淨虧損，以長期股權投資的賬面價值以及其他實質上構成對被投資單位淨投資的長期權益減記至零為限，但本集團負有承擔額外損失義務且符合預計負債確認條件的，繼續確認預計將承擔的損失金額。被投資單位除淨損益、其他綜合收益和利潤分配以外所有者權益的其他變動，調整長期股權投資的賬面價值並計入資本公積。被投資單位分派的利潤或現金股利於宣告分派時按照本集團應分得的部分，相應減少長期股權投資的賬面價值。本集團與被投資單位之間未實現的內部交易損益按照持股比例計算歸屬於本集團的部分，予以抵銷，在此基礎上確認投資損益。本集團與被投資單位發生的內部交易損失，其中屬於資產減值損失的部分，相應的未實現損失不予抵銷。

2019年度
(除特別註明外，金額單位為人民幣千元)

二 主要會計政策和會計估計(續)

(11) 長期股權投資(續)

(c) 確定對被投資單位具有控制、共同控制、重大影響的依據

控制是指擁有對被投資單位的權力，通過參與被投資單位的相關活動而享有可變回報，並且有能力運用對被投資單位的權力影響其回報金額。

共同控制是指按照相關約定對某項安排所共有的控制，並且該安排的相關活動必須經過本集團及分享控制權的其他參與方一致同意後才能決策。

重大影響是指對被投資單位的財務和經營政策有參與決策的權力，但並不能夠控制或者與其他方一起共同控制這些政策的制定。

(d) 長期股權投資減值

對子公司、合營企業、聯營企業的長期股權投資，當其可收回金額低於其賬面價值時，賬面價值減記至可收回金額(附註二(18))。

2019年度
(除特別註明外，金額單位為人民幣千元)

二 主要會計政策和會計估計(續)

(12) 投資性房地產

投資性房地產包括已出租的土地使用權和以出租為目的的建築物以及正在建造或開發過程中將來用於出租的建築物，以成本進行初始計量。與投資性房地產有關的後續支出，在相關的經濟利益很可能流入本集團且其成本能夠可靠的計量時，計入投資性房地產成本；否則，於發生時計入當期損益。

本集團採用成本模式對所有投資性房地產進行後續計量，按其預計使用壽命及淨殘值率對建築物和土地使用權計提折舊或攤銷。投資性房地產的預計使用壽命、淨殘值率及年折舊率列示如下：

	預計使用壽命	預計淨殘值率	年折舊率
房屋及建築物	30至40年	3%	2.43%至3.23%

投資性房地產的用途改變為自用時，自改變之日起，將該投資性房地產轉換為固定資產或無形資產。自用房地產的用途改變為賺取租金或資本增值時，自改變之日起，將固定資產或無形資產轉換為投資性房地產。發生轉換時，以轉換前的賬面價值作為轉換後的入賬價值。

對投資性房地產的預計使用壽命、預計淨殘值和折舊方法於每年年度終了進行覆核並作適當調整。

當投資性房地產被處置、或者永久退出使用且預計不能從其處置中取得經濟利益時，終止確認該項投資性房地產。投資性房地產出售、轉讓、報廢或毀損的處置收入扣除其賬面價值和相關稅費後計入當期損益。

當投資性房地產的可收回金額低於其賬面價值時，賬面價值減記至可收回金額(附註二(18))。

2019年度
(除特別註明外，金額單位為人民幣千元)

二 主要會計政策和會計估計(續)

(13) 固定資產

(a) 固定資產確認及初始計量

固定資產包括房屋及建築物、廠房及機器設備以及運輸工具及其他設備等。

固定資產在與其有關的經濟利益很可能流入本集團、且其成本能夠可靠計量時予以確認。購置或新建的固定資產按取得時的成本進行初始計量。公司制改建時，國有股股東投入的固定資產，按國有資產管理部門確認的評估值作為入賬價值。

與固定資產有關的後續支出，在與其有關的經濟利益很可能流入本集團且其成本能夠可靠計量時，計入固定資產成本；對於被替換的部分，終止確認其賬面價值；所有其他後續支出於發生時計入當期損益。

(b) 固定資產的折舊方法

固定資產折舊採用年限平均法並按其入賬價值減去預計淨殘值後在預計使用壽命內計提。對計提了減值準備的固定資產，則在未來期間按扣除減值準備後的賬面價值及依據尚可使用年限確定折舊額。

固定資產的預計使用壽命、淨殘值率及年折舊率列示如下：

	預計使用壽命	預計淨殘值率	年折舊率
房屋及建築物	12至40年	0%至5%	2.4%至8.3%
廠房及機器設備	12至20年	0%至5%	4.8%至8.3%
運輸工具及其他設備	4至20年	0%至5%	4.8%至25.0%

對固定資產的預計使用壽命、預計淨殘值和折舊方法於每年年度終了進行覆核並作適當調整。

2019年度
(除特別註明外，金額單位為人民幣千元)

二 主要會計政策和會計估計(續)

(13) 固定資產(續)

- (c) 當固定資產的可收回金額低於其賬面價值時，賬面價值減記至可收回金額(附註二(18))。
- (d) 固定資產的處置

當固定資產被處置、或者預期通過使用或處置不能產生經濟利益時，終止確認該固定資產。固定資產出售、轉讓、報廢或毀損的處置收入扣除其賬面價值和相關稅費後的金額計入當期損益。

(14) 在建工程

在建工程按實際發生的成本計量。實際成本包括建築成本、安裝成本、符合資本化條件的借款費用以及其他為使在建工程達到預定可使用狀態所發生的必要支出。在建工程在達到預定可使用狀態時，轉入固定資產並自次月起開始計提折舊。當在建工程的可收回金額低於其賬面價值時，賬面價值減記至可收回金額(附註二(18))。

二 主要會計政策和會計估計(續)

(15) 借款費用

本集團發生的可直接歸屬於需要經過相當長時間的購建活動才能達到預定可使用狀態之資產的購建的借款費用，在資產支出及借款費用已經發生、為使資產達到預定可使用狀態所必要的購建活動已經開始時，開始資本化並計入該資產的成本。當購建的資產達到預定可使用狀態時停止資本化，其後發生的借款費用計入當期損益。如果資產的購建活動發生非正常中斷，並且中斷時間連續超過3個月，暫停借款費用的資本化，直至資產的購建活動重新開始。

對於為購建符合資本化條件的資產而借入的專門借款，以專門借款當期實際發生的利息費用減去尚未動用的借款資金存入銀行取得的利息收入或進行暫時性投資取得的投資收益後的金額確定專門借款借款費用的資本化金額。

對於為購建符合資本化條件的資產而佔用的一般借款，按照累計資產支出超過專門借款部分的資本支出加權平均數乘以所佔用一般借款的加權平均實際利率計算確定一般借款借款費用的資本化金額。實際利率為將借款在預期存續期間或適用的更短期間內的未來現金流量折現為該借款初始確認金額所使用的利率。

(16) 無形資產

無形資產包括土地使用權、專利權等，以成本計量。公司制改建時國有股股東投入的無形資產，按國有資產管理部門確認的評估值作為入賬價值。

(a) 土地使用權

土地使用權按使用年限30至50年平均攤銷。外購土地及建築物的價款難以在土地使用權與建築物之間合理分配的，全部作為固定資產。

(b) 專利權

專利權按法律規定的有效年限28年平均攤銷。

2019年度
(除特別註明外，金額單位為人民幣千元)

二 主要會計政策和會計估計(續)

(16) 無形資產(續)

(c) 定期覆核使用壽命和攤銷方法

對使用壽命有限的無形資產的預計使用壽命及攤銷方法於每年年度終了進行覆核並作適當調整。

(d) 研究與開發

內部研究開發項目支出根據其性質以及研發活動最終形成無形資產是否具有較大不確定性，被分為研究階段支出和開發階段支出。

為研究開發而進行的有計劃的調查、評價和選擇階段的支出為研究階段的支出，於發生時計入當期損益；大規模生產之前，針對研究開發項目最終應用的相關設計、測試階段的支出為開發階段的支出，同時滿足下列條件的，予以資本化：

- 研究開發項目已經技術團隊進行充分論證；
- 管理層已批准研究開發項目的預算；
- 前期市場調研的研究分析說明研究開發所生產的產品具有市場推廣能力；
- 有足夠的技術和資金支持，以進行研究開發活動及後續的大規模生產；以及
- 研究開發的支出能夠可靠地歸集。

不滿足上述條件的開發階段的支出，於發生時計入當期損益。以前期間已計入損益的開發支出不在以後期間重新確認為資產。已資本化的開發階段的支出在資產負債表上列示為開發支出，自該項目達到預定用途之日起轉為無形資產。

(e) 無形資產減值

當無形資產的可收回金額低於其賬面價值時，賬面價值減記至可收回金額(附註二(18))。

2019年度
(除特別註明外，金額單位為人民幣千元)

二 主要會計政策和會計估計(續)

(17) 長期待攤費用

長期待攤費用主要包括催化劑、使用權資產改良及其他已經發生但應由本期和以後各期負擔的、分攤期限在一年以上的各項費用，按其入賬價值減去預計淨殘值後在預計受益期間分期平均攤銷，並以實際支出減去累計攤銷後的淨額列示。

催化劑按使用年限2至5年平均攤銷。

使用權資產改良按照年限5年平均攤銷。

(18) 長期資產減值

固定資產、在建工程、使用權資產、使用壽命有限的無形資產、長期待攤費用、以成本模式計量的投資性房地產及對子公司、合營企業、聯營企業的長期股權投資等，於資產負債表日存在減值跡象的，進行減值測試；尚未達到可使用狀態的無形資產，無論是否存在減值跡象，至少每年進行減值測試。減值測試結果表明資產的可收回金額低於其賬面價值的，按其差額計提減值準備並計入減值損失。可收回金額為資產的公允價值減去處置費用後的淨額與資產預計未來現金流量的現值兩者之間的較高者。資產減值準備按單項資產為基礎計算並確認，如果難以對單項資產的可收回金額進行估計的，以該資產所屬的資產組確定資產組的可收回金額。資產組是能夠獨立產生現金流入的最小資產組合。

上述資產減值損失一經確認，以後期間不予轉回價值得以恢復的部分。

(19) 安全生產費

根據《國務院關於進一步加強安全生產工作的決定》(國發(2004)2號)、《上海市人民政府貫徹國務院關於進一步加強企業安全生產工作通知的實施意見》(滬府發(2010)35號)以及財政部與國家安全生產監管總局於2012年2月頒佈的《企業安全生產費用提取和使用管理辦法》(財企(2012)16號)的相關規定，本集團按上一年度危險品銷售收入的一定比例提取安全費用，專項用於各類安全支出。

按照上述國家規定提取的安全生產費，計入相關成本或當期損益，同時記入「專項儲備」科目。使用提取的安全生產費時，屬於費用性支出的，直接沖減專項儲備；形成固定資產的，按照形成固定資產的成本沖減專項儲備，並確認相同金額的累計折舊。該固定資產在以後期間不再計提折舊。

2019年度
(除特別註明外，金額單位為人民幣千元)

二 主要會計政策和會計估計(續)

(20) 職工薪酬

職工薪酬是本集團為獲得職工提供的服務或解除勞動關係而給予的各種形式的報酬或補償，包括短期薪酬、離職後福利和辭退福利。

(a) 短期薪酬

短期薪酬包括工資、獎金、津貼和補貼、職工福利費、醫療保險費、工傷保險費、生育保險費、住房公積金、工會和教育經費、短期帶薪缺勤等。本集團在職工提供服務的會計期間，將實際發生的短期薪酬確認為負債，並計入當期損益或相關資產成本。其中，非貨幣性福利按照公允價值計量。

(b) 離職後福利

本集團將離職後福利計劃分類為設定提存計劃和設定受益計劃。設定提存計劃是本集團向獨立的基金繳存固定費用後，不再承擔進一步支付義務的離職後福利計劃；設定受益計劃是除設定提存計劃以外的離職後福利計劃。於報告期內，本集團的離職後福利主要是為員工繳納的基本養老保險、失業保險及補充養老保險，均屬於設定提存計劃。

基本養老保險

本集團職工參加了由當地勞動和社會保障部門組織實施的社會基本養老保險。本集團以當地規定的社會基本養老保險繳納基數和比例，按月向當地社會基本養老保險經辦機構繳納養老保險費。職工退休後，當地勞動及社會保障部門有責任向已退休員工支付社會基本養老金。本集團在職工提供服務的會計期間，將根據上述社保規定計算應繳納的金額確認為負債，並計入當期損益或相關資產成本。

2019年度
(除特別註明外，金額單位為人民幣千元)

二 主要會計政策和會計估計(續)

(20) 職工薪酬(續)

(c) 辭退福利

本集團在職工勞動合同到期之前解除與職工的勞動關係、或者為鼓勵職工自願接受裁減而提出給予補償，在本集團不能單方面撤回解除勞動關係計劃或裁減建議時和確認與涉及支付辭退福利的重組相關的成本費用時兩者孰早日，確認因解除與職工的勞動關係給予補償而產生的負債，同時計入當期損益。

預期在資產負債表日起一年內需支付的辭退福利，列示為應付職工薪酬。

(21) 股利分配

現金股利於股東大會批准的當期，確認為負債。

(22) 股份支付

(a) 股份支付的種類

股份支付是為了獲取職工提供服務而授予權益工具或者承擔以權益工具為基礎確定的負債的交易。權益工具包括公司本身、公司的母公司或同集團其他會計主體的權益工具。股份支付分為以權益結算的股份支付和以現金結算的股份支付。本集團的股票期權計劃是以權益結算的股份支付。

以權益結算的股份支付

本集團的股票期權計劃為換取職工提供的服務的權益結算的股份支付，以授予職工的權益工具在授予日的公允價值計量。在完成等待期內的服務及達到規定業績條件才可行權，在等待期內以對可行權權益工具數量的最佳估計為基礎，按照權益工具授予日的公允價值，將當期取得的服務計入相關成本或費用，相應增加資本公積。後續信息表明可行權權益工具的數量與以前估計不同的，將進行調整，並在可行權日調整至實際可行權的權益工具數量。在行權日，根據實際行權的權益工具數量，計算確定應轉入股本的金額，將其轉入股本。

2019年度
(除特別註明外，金額單位為人民幣千元)

二 主要會計政策和會計估計(續)

(22) 股份支付(續)

(b) 權益工具公允價值確定的方法

本集團採用布萊克－斯科爾斯期權定價模型確定股票期權的公允價值。

(c) 確認可行權權益工具最佳估計的依據

等待期的每個資產負債表日，本集團根據最新取得的可行權職工人數變動等後續信息作出最佳估計，修正預計可行權的權益工具數量。在可行權日，最終預計可行權權益工具的數量與實際可行權數量一致。

(d) 實施股份支付計劃的相關會計處理

股票期權的行權日，本集團根據行權情況，確認股本和股本溢價，同時結轉等待期內確認的資本公積。

(23) 預計負債

因或有事項等形成的現時義務，當履行該義務很可能導致經濟利益的流出，且其金額能夠可靠計量時，確認為預計負債。

預計負債按照履行相關現時義務所需支出的最佳估計數進行初始計量，並綜合考慮與或有事項有關的風險、不確定性和貨幣時間價值等因素。貨幣時間價值影響重大的，通過對相關未來現金流出進行折現後確定最佳估計數；因隨著時間推移所進行的折現還原而導致的預計負債賬面價值的增加金額，確認為利息費用。

於資產負債表日，對預計負債的賬面價值進行覆核並作適當調整，以反映當前的最佳估計數。

預期在資產負債表日起一年內需支付的預計負債，列示為其他流動負債。

2019年度
(除特別註明外，金額單位為人民幣千元)

二 主要會計政策和會計估計(續)

(24) 收入確認

本集團在客戶取得相關商品或服務的控制權時，按預期有權收取的對價金額確認收入。

(a) 銷售商品

在已將產品的控制權轉移給購貨方，不再對該產品實施繼續管理和控制，相關的成本能夠可靠計量時確認銷售收入的實現。本集團將產品按照協議合同規定運至指定地點或由採購方到本集團指定的倉庫地點提貨，由採購方確認接收後，確認收入。銷售收入的計算不包括增值稅，並已扣除估計的銷售折扣。

本集團向供貨方提供基於銷售數量的銷售折扣，按照合同對價扣除預計折扣金額後的淨額確認收入。

(b) 海外航運服務

本集團為客戶提供海外航運服務，該服務產生的收入於提供服務的期間確認，根據已完成航運的時間佔航運的總時間的比例確認收入。

2019年度
(除特別註明外，金額單位為人民幣千元)

二 主要會計政策和會計估計(續)

(25) 政府補助

政府補助為本集團從政府無償取得的貨幣性資產或非貨幣性資產，包括稅費返還、財政補貼等。

政府補助在本集團能夠滿足其所附的條件並且能夠收到時，予以確認。政府補助為貨幣性資產的，按照收到或應收的金額計量。政府補助為非貨幣性資產的，按照公允價值計量；公允價值不能可靠取得的，按照名義金額計量。

與資產相關的政府補助，是指企業取得的、用於購建或以其他方式形成長期資產的政府補助。與收益相關的政府補助是指除與資產相關的政府補助之外的政府補助。

本集團將與資產相關的政府補助沖減相關資產的賬面價值，或確認為遞延收益並在相關資產使用壽命內按照合理、系統的方法分攤計入損益。

對於與收益相關的政府補助，若用於補償以後期間的相關成本費用或損失的，確認為遞延收益，並在確認相關成本費用或損失的期間，計入當期損益或沖減相關成本，用於補償已發生的相關費用或損失的，直接計入當期損益或沖減相關成本。

本集團對同類政府補助採用相同的列報方式。

與日常活動相關的政府補助納入營業利潤，與日常活動無關的政府補助計入營業外收支。

二 主要會計政策和會計估計(續)

(26) 遞延所得稅資產和遞延所得稅負債

遞延所得稅資產和遞延所得稅負債根據資產和負債的計稅基礎與其賬面價值的差額(暫時性差異)計算確認。對於按照稅法規定能夠於以後年度抵減應納稅所得額的可抵扣虧損，確認相應的遞延所得稅資產。對於商譽的初始確認產生的暫時性差異，不確認相應的遞延所得稅負債。對於既不影響會計利潤也不影響應納稅所得額(或可抵扣虧損)的非企業合併的交易中產生的資產或負債的初始確認形成的暫時性差異，不確認相應的遞延所得稅資產和遞延所得稅負債。於資產負債表日，遞延所得稅資產和遞延所得稅負債，按照預期收回該資產或清償該負債期間的適用稅率計量。

遞延所得稅資產的確認以很可能取得用來抵扣可抵扣暫時性差異、可抵扣虧損和稅款抵減的應納稅所得額為限。

對與子公司、聯營企業及合營企業投資相關的應納稅暫時性差異，確認遞延所得稅負債，除非本集團能夠控制該暫時性差異轉回的時間且該暫時性差異在可預見的未來很可能不會轉回。對與子公司、聯營企業及合營企業投資相關的可抵扣暫時性差異，當該暫時性差異在可預見的未來很可能轉回且未來很可能獲得用來抵扣可抵扣暫時性差異的應納稅所得額時，確認遞延所得稅資產。

同時滿足下列條件的遞延所得稅資產和遞延所得稅負債以抵銷後的淨額列示：

- 遞延所得稅資產和遞延所得稅負債與同一稅收征管部門對本集團內同一納稅主體徵收的所得稅相關；
- 本集團內該納稅主體擁有以淨額結算當期所得稅資產及當期所得稅負債的法定權利。

2019年度
(除特別註明外，金額單位為人民幣千元)

二 主要會計政策和會計估計(續)

(27) 租賃

租賃，是指在一定期間內，出租人將資產的使用權讓與承租人以獲取對價的合同。

本集團作為承租人

本集團於租賃期開始日確認使用權資產，並按尚未支付的租賃付款額的現值確認租賃負債。租賃付款額包括固定付款額，以及在合理確定將行使購買選擇權或終止租賃選擇權的情況下需支付的款項等。按銷售額的一定比例確定的可變租金不納入租賃付款額，在實際發生時計入當期損益。本集團將自資產負債表日起一年內(含一年)支付的租賃負債，列示為一年內到期的非流動負債。

本集團的使用權資產包括租入的房屋及建築物、廠房及機器設備、運輸工具及其他等。使用權資產按照成本進行初始計量，該成本包括租賃負債的初始計量金額、租賃期開始日或之前已支付的租賃付款額、初始直接費用等，並扣除已收到的租賃激勵。本集團能夠合理確定租賃期屆滿時取得租賃資產所有權的，在租賃資產剩餘使用壽命內計提折舊；若無法合理確定租賃期屆滿時是否能夠取得租賃資產所有權，則在租賃期與租賃資產剩餘使用壽命兩者孰短的期間內計提折舊。當可收回金額低於使用權資產的賬面價值時，本集團將其賬面價值減記至可收回金額。

對於租賃期不超過12個月的短期租賃，本集團選擇不確認使用權資產和租賃負債，將相關租金支出在租賃期內各個期間按照直線法計入當期損益或相關資產成本。

本集團作為出租人

實質上轉移了與租賃資產所有權有關的幾乎全部風險和報酬的租賃為融資租賃。其他的租賃為經營租賃。

本集團經營租出自有的房屋建築物時，經營租賃的租金收入在租賃期內按照直線法確認。

2019年度
(除特別註明外，金額單位為人民幣千元)

二 主要會計政策和會計估計(續)

(28) 持有待售及終止經營

同時滿足下列條件的非流動資產或處置組劃分為持有待售：(一)根據類似交易中出售此類資產或處置組的慣例，在當前狀況下即可立即出售；(二)本集團已與其他方簽訂具有法律約束力的出售協議且已取得相關批准，預計出售將在一年內完成。

符合持有待售條件的非流動資產(不包括金融資產、以公允價值計量的投資性房地產以及遞延所得稅資產)，以賬面價值與公允價值減去出售費用後的淨額孰低計量，公允價值減去出售費用後的淨額低於原賬面價值的金額，確認為資產減值損失。

被劃分為持有待售的非流動資產和處置組中的資產和負債，分類為流動資產和流動負債，並在資產負債表中單獨列示。

(29) 關聯方

一方控制、共同控制另一方或對另一方施加重大影響，以及兩方或兩方以上同受一方控制、共同控制的，構成關聯方。關聯方可為個人或企業。僅僅同受國家控制而不存在其他關聯方關係的企業，不構成本集團的關聯方。本集團及本公司的關聯方包括但不限於：

- (a) 本公司的母公司；
- (b) 本公司的子公司；
- (c) 與本公司受同一母公司控制的其他企業；
- (d) 對本集團實施共同控制或重大影響的投資方；
- (e) 與本集團同受一方控制、共同控制的企業或個人；
- (f) 本集團的合營企業，包括合營企業的子公司；
- (g) 本集團的聯營企業，包括聯營企業的子公司；
- (h) 本集團的主要投資者個人及與其關係密切的家庭成員；

2019年度
(除特別註明外，金額單位為人民幣千元)

二 主要會計政策和會計估計(續)

(29) 關聯方(續)

- (i) 本集團的關鍵管理人員及與其關係密切的家庭成員；
- (j) 本公司母公司的關鍵管理人員；
- (k) 與本公司母公司關鍵管理人員關係密切的家庭成員；及
- (l) 本集團的主要投資者個人、關鍵管理人員或與其關係密切的家庭成員控制、共同控制的其他企業。

除上述按照企業會計準則的有關要求被確定為本集團或本公司的關聯方外，根據證監會頒佈的《上市公司信息披露管理方法》的要求，以下企業或個人(包括但不限於)也屬於本集團或本公司的關聯方：

- (m) 持有本公司5%以上股份的企業或者一致行動人；
- (n) 直接或者間接持有本公司5%以上股份的個人及與其關係密切的家庭成員，上市公司監事及與其關係密切的家庭成員；
- (o) 在過去十二個月內或者根據相關協議安排在未來十二個月內，存在(a)，(c)和(m)情形之一的企業；
- (p) 在過去十二個月內或者根據相關協議安排在未來十二個月內，存在(i)，(j)和(n)情形之一的個人；及
- (q) 由(i)，(j)，(n)和(p)直接或者間接控制的，或者擔任董事、高級管理人員的，除本公司及其控股子公司以外的企業。

2019年度
(除特別註明外，金額單位為人民幣千元)

二 主要會計政策和會計估計(續)

(30) 分部信息

本集團以內部組織結構、管理要求、內部報告制度為依據確定經營分部，以經營分部為基礎確定報告分部並披露分部信息。

經營分部是指本集團內同時滿足下列條件的組成部分：(1)該組成部分能夠在日常活動中產生收入、發生費用；(2)本集團管理層能夠定期評價該組成部分的經營成果，以決定向其配置資源、評價其業績；(3)本集團能夠取得該組成部分的財務狀況、經營成果和現金流量等有關會計信息。兩個或多個經營分部具有相似的經濟特徵，並且滿足一定條件的，則可合併為一個經營分部。

(31) 重要會計估計和判斷

本集團根據歷史經驗和其他因素，包括對未來事項的合理預期，對所採用的重要會計估計和關鍵判斷進行持續的評價。

(a) 重要會計估計及其關鍵假設

下列重要會計估計及關鍵假設存在會導致下一會計年度資產和負債的賬面價值出現重大調整的重要風險：

(i) 存貨跌價準備

按單個存貨項目計算的成本高於其可變現淨值的差額，計入存貨跌價損失。可變現淨值，是指在日常活動中，存貨的估計售價減去至完工時估計將要發生的成本、估計的銷售費用以及相關稅費後的金額。管理層以可得到的資料為估計的基礎，其中包括產成品及原材料的市場價格、過往至完工時實際發生的成本、銷售費用以及相關稅費。如實際售價低於估計售價或完成生產的成本高於估計成本，實際存貨跌價準備將會高於估計數額。

2019年度
(除特別註明外，金額單位為人民幣千元)

二 主要會計政策和會計估計(續)

(31) 重要會計估計和判斷(續)

(a) 重要會計估計及其關鍵假設(續)

(ii) 長期資產減值準備

本集團管理層在資產負債表日對某些事件或情況變化顯示賬面金額可能無法收回的長期資產進行減值測試，如果減值測試的結果顯示長期資產的賬面價值無法全部收回，則會就相關資產賬面價值高於可收回金額的部分計提減值損失並計入當期損益。

可收回金額是資產(或資產組)的公允價值減去處置費用後的淨額與資產(或資產組)預計未來現金流量的現值兩者之間的較高者。在預計未來現金流量現值時，需要對該資產(或資產組)生產產品的產銷量、售價、相關經營成本以及計算現值時使用的折現率等作出重大判斷。本集團在估計可收回金額時會採用所有能夠獲得的相關資料，包括根據合理和可支持的假設所作出有關產量、售價和相關經營成本的預測。

(iii) 固定資產預計使用壽命和預計淨殘值

固定資產的預計可使用年限，以過去性質及功能相似的固定資產的實際可使用年限為基礎，按照歷史經驗進行估計。如果對於預計使用壽命和預計淨殘值的估計發生重大變化，則會在未來期間對折舊費用進行調整。

於每年年度終了，本集團對固定資產的預計使用壽命和預計淨殘值進行覆核並作適當調整。

二 主要會計政策和會計估計(續)

(31) 重要會計估計和判斷(續)

(b) 採用會計政策的關鍵判斷

(i) 金融資產的分類

本集團在確定金融資產的分類時涉及的重大判斷包括業務模式及合同現金流量特徵的分析等。

本集團在金融資產組合的層次上確定管理金融資產的業務模式，考慮的因素包括評價和向關鍵管理人員報告金融資產業績的方式、影響金融資產業績的風險及其管理方式、以及相關業務管理人員獲得報酬的方式等。

本集團在評估金融資產的合同現金流量是否與基本借貸安排相一致時，存在以下主要判斷：本金是否可能因提前還款等原因導致在存續期內的時間分佈或者金額發生變動；利息是否僅包括貨幣時間價值、信用風險、其他基本借貸風險以及與成本和利潤的對價。例如，提前償付的金額是否僅反映了尚未支付的本金及以未償付本金為基礎的利息，以及因提前終止合同而支付的合理補償。

(ii) 信用風險顯著增加的判斷

本集團判斷信用風險顯著增加的主要標準為逾期天數超過30日，或者以下一個或多個指標發生顯著變化：債務人所處的經營環境、內外部信用評級、實際或預期經營成果的顯著變化、擔保物價值或擔保方信用評級的顯著下降等。

2019年度
(除特別註明外，金額單位為人民幣千元)

二 主要會計政策和會計估計(續)

(32) 重要會計政策變更

財政部於2018年頒佈了修訂後的《企業會計準則第21號—租賃》(以下簡稱「新租賃準則」)，並於2019年頒佈了《關於修訂印發2019年度一般企業財務報表格式的通知》(財會[2019] 6號)及修訂後的《企業會計準則第7號—非貨幣性資產交換》(以下簡稱「非貨幣性資產交換準則」)和《企業會計準則第12號—債務重組》(以下簡稱「債務重組準則」)，本集團已採用上述準則和通知編製2019年度財務報表。修訂後非貨幣性資產交換準則及債務重組準則對本集團及本公司無顯著影響，其他修訂對本集團及本公司報表的影響列示如下：

(a) 一般企業報表格式的修改

(i) 對合併資產負債表影響列示如下：

會計政策變更的內容和原因	受影響的報表 項目名稱	影響金額增加/(減少)	
		2018年 12月31日	2018年 1月1日
本集團將應收票據及應收賬款項目分拆為應收賬款和應收票據項目。	應收賬款	3,181,142	2,275,386
	應收票據	789,103	1,151,053
	應收票據及應收賬款	(3,970,245)	(3,426,439)
本集團將應付票據及應付賬款項目分拆為應付賬款和應付票據項目。	應付賬款	7,394,383	5,573,281
	應付票據	-	-
	應付票據及應付賬款	(7,394,383)	(5,573,281)
本集團將以公允價值計量且其變動計入其他綜合收益的應收票據和應收賬款自應收票據和應收賬款重分類至應收款項融資項目。	應收款項融資	1,672,431	1,460,571
	應收票據	(789,103)	(1,151,053)
	應收賬款	(883,328)	(309,518)

2019年度
(除特別註明外，金額單位為人民幣千元)

二 主要會計政策和會計估計(續)

(32) 重要會計政策變更(續)

(a) 一般企業報表格式的修改(續)

(ii) 對公司資產負債表的影響列示如下：

會計政策變更的內容和原因	受影響的報表 項目名稱	影響金額增加/(減少)	
		2018年 12月31日	2018年 1月1日
本公司將應收票據及應收賬款項目分拆為應收賬款和應收票據項目。	應收賬款	2,053,409	1,757,945
	應收票據	714,599	815,227
	應收票據及應收賬款	(2,768,008)	(2,573,172)
本公司將應付票據及應付賬款項目分拆為應付賬款和應付票據項目。	應付賬款	5,535,625	4,129,720
	應付票據	-	-
	應付票據及應付賬款	(5,535,625)	(4,129,720)
本公司將以公允計量價值計量且其變動計入其他綜合收益的應收票據自應收票據重分類至應收款項融資項目。	應收款項融資	714,599	815,227
	應收票據	(714,599)	(815,227)

(b) 租賃

本集團及本公司於2019年1月1日首次執行新租賃準則，根據相關規定，本集團及本公司對於首次執行日前已存在的合同選擇不再重新評估。本集團及本公司對於該準則的累積影響數調整2019年年初財務報表相關項目金額，2018年度的比較財務報表未重列。

2019年度
(除特別註明外，金額單位為人民幣千元)

二 主要會計政策和會計估計(續)

(32) 重要會計政策變更(續)

(b) 租賃(續)

(i)

會計政策變更的內容和原因	受影響的報表項目	影響金額增加/(減少)	
		2019年1月1日	
		本集團	本公司
對於首次執行新租賃準則前已存在的經營租賃合同，本集團及本公司按照剩餘租賃期區分不同的銜接方法：	使用權資產	76,852	74,112
	預付賬款	(121)	(109)
	租賃負債	2,638	136
	一年到期的非流動負債	74,093	73,867
剩餘租賃期超過12個月的，本集團及本公司根據2019年1月1日的剩餘租賃付款額和增量借款利率確認租賃負債，並假設自租賃期開始日即採用新租賃準則，並根據2019年1月1日增量借款利率確定使用權資產的賬面價值。			
剩餘租賃期不超過12個月的，本集團及本公司採用簡化方法，不確認使用權資產和租賃負債，對財務報表無顯著影響。			

於2019年1月1日，本集團及本公司在計量租賃負債時，對於具有相似特徵的租賃合同採用同一折現率，所採用的增量借款利率的加權平均值為4.39%。

2019年度
(除特別註明外，金額單位為人民幣千元)

二 主要會計政策和會計估計(續)

(32) 重要會計政策變更(續)

(b) 租賃(續)

(ii) 於2019年1月1日，本集團及本公司將原租賃準則下披露的尚未支付的最低經營租賃付款額調整為新租賃準則下確認的租賃負債的調節表如下：

	本集團	本公司
於2018年12月31日披露未來最低經營租賃 付款額	84,746	81,073
按增量借款利率折現計算的上述最低經營租賃 付款額的現值	77,046	74,108
減：不超過12個月的租賃合同付款額的現值	(315)	(105)
於2019年1月1日確認的租賃負債(含一年 內到期的非流動負債)(附註二(32)(b)(i))	76,731	74,003

財務報表附註(續)

2019年度
(除特別註明外，金額單位為人民幣千元)

三 稅項

本集團適用的主要稅種及其稅率列示如下：

稅種	計稅依據	稅率
企業所得稅(a)	應納稅所得額	25%
增值稅(b)	應納稅增值額(應納稅額按應納稅銷售額乘以適用稅率扣除當期允許抵扣的進項稅後的餘額計算)	5%、6%、9%、10%、11%、13%及16%
消費稅	應納稅銷售額	汽油按每噸人民幣2,110元；柴油按每噸1,411元
城市維護建設稅	應繳的增值稅及消費稅稅額	1%及7%

- (a) 根據國家稅務總局頒佈的《關於設備、器具扣除有關企業所得稅政策的通知》(財稅[2018] 54號)及相關規定，本集團在2018年1月1日至2020年12月31日的期間內，新購買的低於500萬元的設備可於資產投入使用的次月一次性計入當期成本費用，在計算應納稅所得額時扣除，不再分年度計算折舊。
- (b) 據根據財政部、國家稅務總局及海關總署頒佈的《關於深化增值稅改革有關政策的公告》(財政部稅務總局海關總署公告[2019] 39號)及相關規定，自2019年4月1日起，本集團發生增值稅應稅銷售行為、進口貨物以及有形動產租賃業務收入適用的增值稅稅率為13%和9%，2019年4月1日前適用增值稅稅率分別為16%和13%。

2019年度
(除特別註明外，金額單位為人民幣千元)

四 合併財務報表項目附註

(1) 貨幣資金

	2019年 12月31日	2018年 12月31日
庫存現金	-	7
銀行存款	7,449,699	8,741,883
其他貨幣資金	1,508,839	1,500,003
	8,958,538	10,241,893

於2019年12月31日，其他貨幣資金中人民幣1,500,000千元為本集團向銀行存入的三個月以上六個月以內定期存款(2018年12月31日：人民幣1,500,000千元)，利率區間為3.95%至4.10%(2018年12月31日：4.5%)。

(2) 衍生金融資產和衍生金融負債

	2019年 12月31日	2018年 12月31日
衍生金融資產—		
外匯期權合同	263	7,468
衍生金融負債—		
外匯期權合同	(799)	(11,005)

於2019年12月31日，衍生金融資產和衍生金融負債主要為外匯期權合同，其名義金額合計為等值人民幣40,754千元(2018年12月31日：人民幣571,476千元)。

財務報表附註(續)

2019年度
(除特別註明外，金額單位為人民幣千元)

四 合併財務報表項目附註(續)

(3) 交易性金融資產

	2019年 12月31日	2018年 12月31日
結構性存款	3,318,407	2,719,811

於2019年12月31日及2018年12月31日，交易性金融資產為本集團存放於銀行期限為六個月以內的結構性存款。合同約定保證本金，收益與美元兌日元的匯率水平、歐元兌美元的匯率水平、國際市場美元三個月倫敦同業拆借利率等表現情況掛鉤。

(4) 應收賬款

	2019年 12月31日	2018年 12月31日
應收關聯方(附註七(6))	1,519,177	2,215,824
應收第三方	120,739	82,044
	1,639,916	2,297,868
減：壞賬準備	-	(54)
	1,639,916	2,297,814

(a) 應收賬款按其入賬日期的賬齡分析如下：

	2019年 12月31日	2018年 12月31日
一年以內	1,639,916	2,297,774
一到二年	-	42
二到三年	-	27
三年以上	-	25
	1,639,916	2,297,868

2019年度
(除特別註明外，金額單位為人民幣千元)

四 合併財務報表項目附註(續)

(4) 應收賬款(續)

(b) 於2019年12月31日，按欠款方歸集的餘額前五名的應收賬款匯總分析如下：

	餘額	壞賬準備	佔應收賬款餘額總額比例
餘額前五名的應收賬款總額	1,508,265	-	92%

(c) 壞賬準備

	2019年 12月31日	2018年 12月31日
應收賬款壞賬準備	-	54

本集團對於應收賬款，無論是否存在重大融資成分，均按照整個存續期的預期信用損失計量損失準備。

(i) 於2019年12月31日，本集團無單項計提壞賬準備的應收賬款。

(ii) 於2019年12月31日，本集團無質押的應收賬款(2018年12月31日：無)。

(iii) 2019年度，本集團沒有以前年度已全額計提壞賬準備、或計提壞賬準備的比例較大，但在本年度全額收回或轉回、或在本年度收回或轉回比例較大的應收賬款(2018年度：無)。

(d) 2019年度，本集團未核銷重大的應收賬款(2018年度：無)。

2019年度
(除特別註明外，金額單位為人民幣千元)

四 合併財務報表項目附註(續)

(5) 應收款項融資

	2019年 12月31日	2018年 12月31日
應收款項融資	1,540,921	1,672,431

- (a) 本集團視其日常資金管理的需要將一部分銀行承兌匯票進行貼現和背書，且符合終止確認的條件，故將應收票據分類為以公允價值計量且其變動計入其他綜合收益的金融資產。於2019年12月31日，分類為以公允價值計量且其變動計入其他綜合收益的金融資產的應收票據金額為人民幣804,739千元(2018年12月31日：人民幣789,103千元)。
- (b) 本集團無單項計提減值準備的銀行承兌匯票，均按照整個存續期預期信用損失計量壞賬準備。於2019年12月31日及2018年12月31日，本集團認為所持有的銀行承兌匯票不存在重大信用風險，不會因銀行違約而產生重大損失。
- (c) 於2019年12月31日，本集團無質押的應收票據(2018年12月31日：無)。
- (d) 於2019年12月31日，本集團列示於應收款項融資的已背書或已貼現但尚未到期的應收票據如下：

	已終止確認	未終止確認
銀行承兌匯票	441,721	-

- (e) 本集團下屬子公司上海金貿國際貿易有限公司(「金貿國際」)視其日常資金管理的需要將一部分應收賬款進行無追索權的福費廷業務，該子公司管理應收賬款的業務模式既包括收取合同現金流量為目標又包括出售為目標，故將該子公司的第三方應收賬款分類為以公允價值計量且其變動計入其他綜合收益的金融資產。於2019年12月31日，分類為以公允價值計量且其變動計入其他綜合收益的金融資產的應收賬款餘額為人民幣736,182千元(2018年12月31日：人民幣883,328千元)。
- (f) 因金融資產轉移而終止確認的應收賬款分析如下：

2019年度，本集團下屬子公司中國金山聯合貿易有限責任公司(「金貿公司」)和金貿國際對應收賬款進行無追索權的福費廷業務而終止確認的應收賬款賬面餘額為3,095,035千元(2018年度：人民幣5,665,160千元)，相關損失為人民幣11,137千元(2018年度：人民幣25,391千元)。

2019年度
(除特別註明外，金額單位為人民幣千元)

四 合併財務報表項目附註(續)

(6) 預付款項

	2019年 12月31日	2018年 12月31日
預付關聯方(附註七(6))	44,806	67,242
預付第三方	11,796	5,726
	56,602	72,968

(a) 預付款項賬齡分析如下：

	2019年12月31日		2018年12月31日	
	金額	佔總額比例	金額	佔總額比例
一年以內	56,602	100%	72,968	100%

(b) 於2019年12月31日，按欠款方歸集的餘額前五名的預付款項匯總分析如下：

	金額	佔預付賬款 總額比例
餘額前五名的預付款項總額	46,468	82%

財務報表附註(續)

2019年度
(除特別註明外，金額單位為人民幣千元)

四 合併財務報表項目附註(續)

(7) 其他應收款

	2019年 12月31日	2018年 12月31日
應收關聯方(附註七(6))	2,010	3,183
應收第三方	26,240	105,947
	28,250	109,130
減：壞賬準備	(139)	(144)
	28,111	108,986

(a) 其他應收款賬齡分析如下：

	2019年 12月31日	2018年 12月31日
一年以內	28,111	108,986
一到三年	-	-
三年以上	139	144
	28,250	109,130

(b) 損失準備及其賬面餘額變動表

	第一階段					第三階段		合計
	未來12個月內預期信用損失 (組合)		未來12個月內預期信用損失 (單項)		小計	整個存續期預期信用損失 (已發生信用減值)		
	賬面餘額	壞賬準備	賬面餘額	壞賬準備		壞賬準備	賬面餘額	
2018年12月31日	108,986	-	-	-	-	144	(144)	(144)
本年新增	-	-	-	-	-	-	-	-
本年轉回	-	-	-	-	-	-	5	5
2019年12月31日	28,111	-	-	-	-	139	(139)	(139)

2019年度
(除特別註明外，金額單位為人民幣千元)

四 合併財務報表項目附註(續)

(7) 其他應收款(續)

- (c) 2019年度，本集團沒有以前年度已全額計提壞賬準備、或計提壞賬準備的比例較大，但在本年度全額收回或轉回、或在本年度收回或轉回比例較大的其他應收賬款(2018年度：無)。
- (d) 2019年度，本集團未核銷重大的其他應收款(2018年度：本集團核銷的其他應收款賬面餘額為人民幣894千元，壞賬準備金額為人民幣894千元)。
- (e) 於2019年12月31日，按欠款方歸集的餘額前五名的其他應收款分析如下：

	性質	餘額	賬齡	佔其他應收款 餘額總額比例	壞賬準備
國家稅務總局上海市 金山區稅務局	出口退稅	8,957	一年以內	32%	—
上海銀行金山支行	應收利息	6,372	一年以內	23%	—
上海雨凡物流有限公司	代墊費用	3,988	一年以內	14%	—
中信銀行上海分行	應收利息	3,255	一年以內	12%	—
上海石化比歐西氣體 有限責任公司 (「比歐西公司」)	往來款項	1,830	一年以內	6%	—
		24,402		87%	—

財務報表附註(續)

2019年度
(除特別註明外，金額單位為人民幣千元)

四 合併財務報表項目附註(續)

(8) 存貨

(a) 存貨分類如下：

	2019年12月31日			2018年12月31日		
	賬面餘額	存貨跌價準備	賬面價值	賬面餘額	存貨跌價準備	賬面價值
原材料	4,567,648	-	4,567,648	5,529,241	-	5,529,241
在產品	1,072,040	(78,981)	993,059	1,099,235	(55,098)	1,044,137
庫存商品	1,022,335	(33,763)	988,572	1,440,721	(56,448)	1,384,273
零配件及低 值易耗品	247,873	(42,718)	205,155	209,907	(46,683)	163,224
	6,909,896	(155,462)	6,754,434	8,279,104	(158,229)	8,120,875

(b) 存貨跌價準備分析如下：

	2018年 12月31日	本年增加	本年減少	2019年 12月31日
在產品	55,098	45,002	(21,119)	78,981
庫存商品	56,448	25,176	(47,861)	33,763
零配件及低值易耗品	46,683	-	(3,965)	42,718
	158,229	70,178	(72,945)	155,462

2019年度
(除特別註明外，金額單位為人民幣千元)

四 合併財務報表項目附註(續)

(8) 存貨(續)

(c) 存貨跌價準備情況如下：

確定可變現淨值的具體依據		本年轉銷或核銷 存貨跌價準備的 主要原因
原材料	所生產的產成品的估計售價減去至完工時估計將要發生的成本、估計的銷售費用及相關稅費	不適用
在產品	同上	對外銷售
庫存商品	估計的售價減去估計的銷售費用及相關稅費	對外銷售
零配件及低值易耗品	同上	報廢

(9) 持有待售資產

	2018年12月31日		
	劃分為持有待售前 的賬面價值	持有待售資產 減值準備	賬面價值
土地使用權	24,331	-	24,331

2018年度，本集團之子公司金甬公司與寧波市鎮海區城市土地儲備中心簽訂不可撤銷的轉讓協議，將土地使用權及房屋建築物轉讓給寧波市鎮海區城市土地儲備中心，轉讓價格為344,275千元。相關房屋建築物轉讓已經在2018年內完成，本集團確認處置淨利得197,138千元。上述已劃分為持有待售的土地使用權轉讓已經在2019年內完成，本集團確認處置淨利得126,817千元(附註四(50))。

財務報表附註(續)

2019年度
(除特別註明外，金額單位為人民幣千元)

四 合併財務報表項目附註(續)

(10) 其他流動資產

	2019年 12月31日	2018年 12月31日
待抵扣進項稅額	11,971	32,299

(11) 長期股權投資

	2019年 12月31日	2018年 12月31日
合營企業(a)	235,294	229,868
聯營企業(b)	5,093,464	4,427,265
	5,328,758	4,657,133
減：長期股權投資減值準備	-	-
	5,328,758	4,657,133

(a) 合營企業

	本年增減變動					2019年 12月31日	減值準備 年末餘額
	2018年 12月31日	追加或 減少投資	按權益法調整 的淨損益	宣告分派的 現金股利	計提減值 準備		
下屬子公司之合營 公司							
上海石化設備檢驗檢 測有限公司(「檢驗 檢測公司」)	8,638	-	1,165	(453)	-	9,350	-
上海石化巖谷氣體開 發有限公司(「巖谷 氣體公司」)	48,713	-	20	-	-	48,733	-
比歐西公司	172,517	-	43,594	(38,900)	-	177,211	-
	229,868	-	44,779	(39,353)	-	235,294	-

在合營企業中的權益相關信息見附註五(2)。

2019年度
(除特別註明外，金額單位為人民幣千元)

四 合併財務報表項目附註(續)

(11) 長期股權投資(續)

(b) 聯營企業

	2018年 12月31日	本年增減變動						2019年 12月31日	減值準備 年末餘額
		追加或 減少投資	按權益法調 整的淨損益	宣告分派的 現金股利	計提減值 準備	其他權益 變動	其他		
母公司之聯營公司									
上海賽科石油化工有限公司 (「上海賽科」)	2,555,044	-	676,716	(507,400)	-	-	-	2,724,360	-
上海化學工業區發展有限公司 (「化學工業區」)	1,716,776	-	223,210	(30,225)	-	7,449	-	1,917,210	-
下屬子公司之聯營公司									
上海金森石油樹脂有限公司 (「金森公司」)	61,335	-	(6,798)	-	-	-	-	54,537	-
上海阿自倍爾控制儀表有限公司 (「阿自倍爾公司」)	49,598	-	15,379	(12,000)	-	-	-	52,977	-
上海石電能源有限公司(「石電能源」)	-	320,000	2,907	-	-	-	(23,549)	299,358	-
其他	44,512	-	6,400	(5,890)	-	-	-	45,022	-
	4,427,265	320,000	917,814	(555,515)	-	7,449	(23,549)	5,093,464	-

在聯營企業中的權益相關信息見附註五(2)。

財務報表附註(續)

2019年度
(除特別註明外，金額單位為人民幣千元)

四 合併財務報表項目附註(續)

(12) 投資性房地產

	房屋及建築物
原值	
2018年12月31日	594,135
自固定資產轉入(附註四(13))	19,071
轉為自用房地產(附註四(13))	(10,547)
2019年12月31日	602,659
累計折舊	
2018年12月31日	217,396
本年計提	14,694
自固定資產轉入(附註四(13))	6,724
轉為自用房地產(附註四(13))	(3,623)
2019年12月31日	235,191
賬面價值	
2019年12月31日	367,468
2018年12月31日	376,739

2019年度，投資性房地產計提折舊金額為人民幣14,694千元(2018年度：人民幣14,527千元)，未計提減值準備(2018年12月31日：無)。

2019年度
(除特別註明外，金額單位為人民幣千元)

四 合併財務報表項目附註(續)

(13) 固定資產

	房屋及建築物	廠房及機器設備	運輸工具及 其他設備	合計
原值				
2018年12月31日	3,338,284	41,679,350	1,802,997	46,820,631
本年重分類	23,103	(96,394)	73,291	-
本年增加				
購置	-	99,041	15,578	114,619
在建工程轉入(附註四(14))	26,655	999,412	97,553	1,123,620
投資性房地產轉入(附註四(12))	10,547	-	-	10,547
本年減少				
處置及報廢	(41,165)	(815,858)	(117,665)	(974,688)
轉出至投資性房產(附註四(12))	(19,071)	-	-	(19,071)
2019年12月31日	3,338,353	41,865,551	1,871,754	47,075,658
累計折舊				
2018年12月31日	2,249,636	30,555,005	1,468,215	34,272,856
本年重分類	6,708	(13,790)	7,082	-
本年增加				
計提	92,187	1,348,667	68,960	1,509,814
投資性房地產轉入(附註四(12))	3,623	-	-	3,623
本年減少				
處置及報廢	(33,964)	(706,958)	(111,677)	(852,599)
轉出至投資性房地產(附註四(12))	(6,724)	-	-	(6,724)
2019年12月31日	2,311,466	31,182,924	1,432,580	34,926,970
減值準備				
2018年12月31日	53,872	815,329	8,121	877,322
本年減少				
處置及報廢	(3,087)	(48,397)	-	(51,484)
2019年12月31日	50,785	766,932	8,121	825,838
賬面價值				
2019年12月31日	976,102	9,915,695	431,053	11,322,850
2018年12月31日	1,034,776	10,309,016	326,661	11,670,453

財務報表附註(續)

2019年度
(除特別註明外，金額單位為人民幣千元)

四 合併財務報表項目附註(續)

(13) 固定資產(續)

2019年度，本集團未對固定資產計提減值準備。2018年度，本集團對產能過剩或生產工藝落後的生產裝置計提減值準備人民幣58,652千元。

2019年度，本集團處置已計提減值準備的丙烯腈裝置及氰化鈉裝置設備等，核銷減值準備人民幣51,484千元(2018年度：無)。

於2019年12月31日及2018年12月31日，本集團無用作抵押的固定資產。

2019年度，固定資產計提的折舊金額為人民幣1,509,814千元(2018年度：人民幣1,552,934千元)，其中計入營業成本、銷售費用、管理費用及研發費用的折舊費用分別為人民幣1,413,314千元、人民幣9,179千元、人民幣81,787千元及人民幣5,534千元(2018年度：人民幣1,465,586千元、人民幣9,126千元、人民幣77,636千元及人民幣586千元)。

由在建工程轉入固定資產的原價為人民幣1,123,620千元(2018年度：人民幣344,935千元)。

(14) 在建工程

	2019年12月31日			2018年12月31日		
	賬面餘額	減值準備	賬面價值	賬面餘額	減值準備	賬面價值
在建工程	1,850,210	(34,661)	1,815,549	1,593,576	(34,175)	1,559,401

2019年度
(除特別註明外，金額單位為人民幣千元)

四 合併財務報表項目附註(續)

(14) 在建工程(續)

(a) 重大在建工程項目變動

	預算數	2018年		本年轉入 固定資產 (附註四 (13))	2019年		工程投入佔預 算的比例	工程進度	其中：本年		本年借款費用 資本化率	資金來源
		12月31日	本年增加		12月31日	本年借款費用 化金額			本年借款費用 化金額			
油品清潔化項目	781,657	57,984	419,993	-	477,977	61.15%	60.00%	1,685	1,685	3.35%	自有資金及借款	
10萬噸/年EVA生產裝置	1,131,520	239,332	-	-	239,332	21.15%	20.00%	1,081	-	-	自有資金及借款	
PAN基礎纖維項目	847,794	45,695	209,994	(108,226)	147,463	30.16%	30.00%	3,100	3,100	3.35%	自有資金及借款	
上海石化第三回路20KV電源連線工程	283,000	112,887	-	-	112,887	46.89%	46.89%	-	-	-	自有資金	
儲運部罐區緊急切斷功能改造項目	76,766	-	54,351	-	54,351	70.80%	70.00%	-	-	-	自有資金	
儲運部罐區清污分流完善項目	64,474	-	37,944	-	37,944	58.85%	60.00%	-	-	-	自有資金	
2#、3#芳烴聯合裝置節能改造	954,240	29,940	-	-	29,940	3.14%	3.14%	-	-	-	自有資金	

2019年度
(除特別註明外，金額單位為人民幣千元)

四 合併財務報表項目附註(續)

(14) 在建工程(續)

(a) 重大在建工程項目變動(續)

	預算數	2018年 12月31日	本年增加	本年轉入 固定資產 (附註四 (13))	2019年 12月31日	工程投入佔預 算的比例	工程進度	其中：本年			
								借款費用資本 化累計金額	借款費用資本 化金額	本年借款費用 資本化率	資金來源
上海石化35KV電纜隱患治理項目	29,240	-	24,873	-	24,873	85.06%	80.00%	-	-	-	自有資金
儲運部原油調和優化系統項目	26,191	20,000	3,000	-	23,000	87.82%	87.82%	-	-	-	自有資金
熱電部3號、4號爐達標排放改造工程	98,820	84,994	2,600	(87,594)	-	88.71%	100.00%	610	-	-	自有資金及借款
2#延遲焦化裝置安全環保型密閉除焦輸 送及廢氣治理	69,737	65,000	3,000	(68,000)	-	97.51%	100.00%	-	-	-	自有資金
儲運部高硫火炬系統優化改造項目	44,234	38,986	1,798	(40,784)	-	92.20%	100.00%	-	-	-	自有資金
儲運部輕質油儲罐及棧橋油氣回收項目	65,257	52,988	10,999	(63,987)	-	98.05%	100.00%	-	-	-	自有資金

2019年度
(除特別註明外，金額單位為人民幣千元)

四 合併財務報表項目附註(續)

(14) 在建工程(續)

(a) 重大在建工程項目變動(續)

	預算數	2018年		本年轉入 固定資產 (附註四 (13))	2019年 12月31日	工程投入佔預 算的比例	工程進度	其中：本年		資本化率	資金來源
		12月31日	本年增加					借款費用資本 化金額	本年借款費用 資本化率		
上海石化熱電聯產機組連排改造工程	221,566	17,340	12,861	(30,201)	-	100.17%	100.00%	3,779	-	-	自有資金及借款
2#烯烴裂解爐低氮燃燒改造項目	120,929	4,428	6,994	(11,422)	-	85.54%	100.00%	2,090	809	3.35%	自有資金及借款
熱電部設備更新	-	50,085	28,168	(2,579)	75,674	-	-	-	-	-	自有資金
煉油部設備更新	-	45,577	31,185	(20,200)	56,562	-	-	-	-	-	自有資金
儲運部生產運營	-	55,473	10,439	(23,270)	42,642	-	-	-	-	-	自有資金
芳烴部節能環保	-	46,588	12,457	(28,600)	30,445	-	-	-	-	-	自有資金
芳烴部設備更新	-	8,539	18,004	-	26,543	-	-	-	-	-	自有資金
煉油部生產運營	-	46,299	12,070	(33,606)	24,763	-	-	-	-	-	自有資金
信息部信息化項目	-	17,412	17,787	(12,836)	22,363	-	-	-	-	-	自有資金

2019年度
(除特別註明外，金額單位為人民幣千元)

四 合併財務報表項目附註(續)

(14) 在建工程(續)

(a) 重大在建工程項目變動(續)

	預算數	2018年 12月31日	本年增加	本年轉入 固定資產 (附註四 (13))	2019年 12月31日	工程投入佔預 算的比例	工程進度	其中：本年			資金來源
								借款費用資本 化累計金額	借款費用資本 化金額	本年借款費用 資本化率	
儲運部安全隱患治理	—	32,446	4,808	(16,242)	21,012	—	—	—	—	—	自有資金
公用事業設備更新	—	27,235	15,482	(26,353)	16,364	—	—	—	—	—	自有資金
腓倫部生產運營	—	8,958	12,094	(5,164)	15,888	—	—	—	—	—	自有資金
公司本部其他	—	—	17,017	(2,003)	15,014	—	—	—	—	—	自有資金
滌綸部零購更新	—	14,925	1,363	(1,379)	14,909	—	—	—	—	—	自有資金
煉油部技術改造	—	—	54,773	(39,966)	14,807	—	—	—	—	—	自有資金
環保水務部技術改造	—	—	16,896	(2,306)	14,590	—	—	—	—	—	自有資金
公司本部零購更新	—	11,414	6,788	(3,655)	14,547	—	—	—	—	—	自有資金
儲運部節能環保	—	4,465	18,348	(8,381)	14,432	—	—	—	—	—	自有資金
儲運部設備更新	—	13,077	11,118	(11,548)	12,647	—	—	—	—	—	自有資金

財務報表附註(續)

2019年度
(除特別註明外，金額單位為人民幣千元)

四 合併財務報表項目附註(續)

(14) 在建工程(續)

(a) 重大在建工程項目變動(續)

2019年度，本集團借款費用資本化金額為人民幣5,594千元(2018年度：人民幣5,179千元)。

於2019年12月31日，本集團在建工程減值準備餘額為就長期停建的5萬噸/年乙醇胺項目和2號、3號芳烴聯合裝置節能改造計提的減值準備，金額為人民幣34,661千元(2018年12月31日：人民幣34,175千元)。

(15) 使用權資產

	房屋及建築物	廠房及機器設備	運輸工具及其他	合計
原價				
2018年12月31日	—	—	—	—
會計政策變更	12,233	63,471	1,148	76,852
2019年1月1日	12,233	63,471	1,148	76,852
本年增加	22,512	10,723	745	33,980
本年減少	(1,468)	(108)	(113)	(1,689)
2019年12月31日	33,277	74,086	1,780	109,143
累計折舊				
2018年12月31日	—	—	—	—
會計政策變更	—	—	—	—
2019年1月1日	—	—	—	—
本年計提	12,541	74,025	618	87,184
本年減少	(1,469)	(107)	(113)	(1,689)
2019年12月31日	11,072	73,918	505	85,495
賬面價值				
2019年12月31日	22,205	168	1,275	23,648
2018年12月31日	—	—	—	—

2019年度
(除特別註明外，金額單位為人民幣千元)

四 合併財務報表項目附註(續)

(16) 無形資產

	土地使用權	其他無形資產	合計
原值			
2018年12月31日	700,821	98,378	799,199
本年購置	–	1,762	1,762
2019年12月31日	700,821	100,140	800,961
累計攤銷			
2018年12月31日	365,795	77,810	443,605
本年計提	14,814	4,696	19,510
2019年12月31日	380,609	82,506	463,115
賬面價值			
2019年12月31日	320,212	17,634	337,846
2018年12月31日	335,026	20,568	355,594

2019年度，無形資產的攤銷金額為人民幣19,510千元(2018年度：人民幣20,744千元)。

(17) 長期待攤費用

	2018年 12月31日	本年增加	本年攤銷	2019年 12月31日
催化劑	493,241	170,500	(208,351)	455,390
使用權資產改良	8,987	–	(1,109)	7,878
其他	461	187	(136)	512
	502,689	170,687	(209,596)	463,780

2019年度
(除特別註明外，金額單位為人民幣千元)

四 合併財務報表項目附註(續)

(18) 遞延所得稅資產和遞延所得稅負債

(a) 未經抵銷的遞延所得稅資產

	2019年12月31日		2018年12月31日	
	可抵扣暫時性差異		可抵扣暫時性差異	
	及可抵扣虧損	遞延所得稅資產	及可抵扣虧損	遞延所得稅資產
壞賬及存貨跌價準備	155,601	38,901	158,427	39,606
固定資產減值準備	795,869	198,967	844,266	211,066
固定資產折舊差異	(715,201)	(178,800)	(582,838)	(145,709)
在建工程減值準備	34,661	8,665	34,175	8,544
預提費用	316,378	79,095	—	—
可抵扣虧損	7,944	1,986	14,939	3,735
公允價值變動	546	137	—	—
其他遞延所得稅資產	37,731	9,431	22,734	5,682
	633,529	158,382	491,703	122,924
其中：				
預計於1年內(含1年)轉回的金額		133,187		50,049
預計於1年後轉回的金額		25,195		72,875
		158,382		122,924

2019年度
(除特別註明外，金額單位為人民幣千元)

四 合併財務報表項目附註(續)

(18) 遞延所得稅資產和遞延所得稅負債(續)

(b) 未經抵銷的遞延所得稅負債

	2019年12月31日		2018年12月31日	
	應納稅暫時性差異	遞延所得稅負債	應納稅暫時性差異	遞延所得稅負債
借款費用資本化	(11,784)	(2,946)	(15,394)	(3,849)
公允價值變動	(18,417)	(4,604)	-	-
	(30,201)	(7,550)	(15,394)	(3,849)
其中：				
預計於1年內(含1年)轉回的金額		(4,604)		(1,238)
預計於1年後轉回的金額		(2,946)		(2,611)
		(7,550)		(3,849)

(c) 本集團未確認遞延所得稅資產的可抵扣暫時性差異及可抵扣虧損分析如下：

	2019年 12月31日	2018年 12月31日
可抵扣暫時性差異	29,969	29,969
可抵扣虧損	121,723	89,713
	151,692	119,682

按照附註二(26)所載的會計政策，本集團的部分子公司在可預見的未來不大可能獲得足夠的可用於抵扣有關可抵扣虧損的未來應稅利潤，因此本集團尚未就下列子公司的累計可抵扣虧損確認遞延所得稅資產。根據現行稅法，這些可抵扣虧損將於2020年至2024年之間到期。

2019年度
(除特別註明外，金額單位為人民幣千元)

四 合併財務報表項目附註(續)

(18) 遞延所得稅資產和遞延所得稅負債(續)

(c) 本集團未確認遞延所得稅資產的可抵扣暫時性差異及可抵扣虧損分析如下:(續)

	2019年 12月31日	2018年 12月31日
上海石化投資發展有限公司(「投發公司」)	93,361	55,049
上海金山賓館有限公司(「金山賓館」)	28,362	34,664
	121,723	89,713

(d) 未確認遞延所得稅資產的可抵扣虧損將於以下年度到期：

	2019年 12月31日	2018年 12月31日
2019	-	6,132
2020	17,775	17,945
2021	12,880	12,880
2022	12,687	12,687
2023	40,069	40,069
2024	38,312	-
	121,723	89,713

2019年度
(除特別註明外，金額單位為人民幣千元)

四 合併財務報表項目附註(續)

(18) 遞延所得稅資產和遞延所得稅負債(續)

(e) 抵銷後的遞延所得稅資產和遞延所得稅負債淨額列示如下：

	2019年12月31日		2018年12月31日	
	互抵金額	抵銷後餘額	互抵金額	抵銷後餘額
遞延所得稅資產	(7,550)	150,832	(3,849)	119,075
遞延所得稅負債	7,550	-	3,849	-

(19) 其他非流動資產

	2019年 12月31日	2018年 12月31日
三年期定額存款	3,511,234	-

於2019年12月31日，其他非流動資產為本集團存放於銀行的期限為三年的定額存款，利率區間為4.125%至4.18%（2018年12月31日：無）。

財務報表附註(續)

2019年度
(除特別註明外，金額單位為人民幣千元)

四 合併財務報表項目附註(續)

(20) 資產減值及損失準備

	2018年 12月31日	本年增加	本年減少			2019年 12月31日
			轉回	轉銷	核銷	
應收賬款壞賬準備 (附註四(4))	54	16	(70)	-	-	-
其中：單項計提壞賬準備	-	-	-	-	-	-
組合計提壞賬準備	54	16	(70)	-	-	-
其他應收款壞賬準備 (附註四(7))	144	-	(5)	-	-	139
	198	16	(75)	-	-	139
存貨跌價準備(附註四(8))	158,229	70,178	-	(68,980)	(3,965)	155,462
固定資產減值準備 (附註四(13))	877,322	-	-	-	(51,484)	825,838
在建工程減值準備 (附註四(14))	34,175	486	-	-	-	34,661
	1,069,726	70,664	-	(68,980)	(55,449)	1,015,961
	1,069,924	70,680	(75)	(68,980)	(55,449)	1,016,100

(21) 短期借款

短期借款分類

	幣種	2019年	2018年
		12月31日	12月31日
信用借款—銀行借款	人民幣	1,547,600	65,600
	美元	-	431,649
		1,547,600	497,249

於2019年12月31日，短期借款的利率區間為2.92%至4.35%(2018年12月31日：3.34%至4.70%)。

於2019年12月31日及2018年12月31日，本集團無未按期償還之短期借款。

2019年度
(除特別註明外，金額單位為人民幣千元)

四 合併財務報表項目附註(續)

(22) 應付票據

	2019年 12月31日	2018年 12月31日
銀行承兌匯票	733,900	-

(23) 應付賬款

	2019年 12月31日	2018年 12月31日
應付關聯方(附註七(6))	5,521,894	4,471,385
應付第三方	2,142,402	2,922,998
	7,664,296	7,394,383

於2019年12月31日及2018年12月31日，應付賬款中無個別重大的賬齡超過一年的款項。

(24) 合同負債

	2019年 12月31日	2018年 12月31日
預收關聯方貨款(附註七(6))	5,666	6,862
預收第三方貨款	655,117	446,702
	660,783	453,564

於2019年12月31日及2018年12月31日，合同負債中無個別重大的賬齡超過一年的款項。

於2019年度，包括在年初賬面價值中的453,564千元合同負債(2018年度：477,273千元)，其中453,564千元已於2019年度轉入主營業收入(2018年度：465,706千元)。

財務報表附註(續)

2019年度
(除特別註明外，金額單位為人民幣千元)

四 合併財務報表項目附註(續)

(25) 應付職工薪酬

	2019年 12月31日	2018年 12月31日
應付短期薪酬(a)	168,995	106,768
應付設定提存計劃(b)	20,552	22,093
	189,547	128,861

(a) 短期薪酬

	2018年 12月31日	本年增加	本年減少	2019年 12月31日
工資、獎金、津貼和補貼	90,620	1,931,121	(1,871,174)	150,567
職工福利費	3,569	211,792	(211,792)	3,569
社會保險費	11,999	179,792	(177,451)	14,340
其中：醫療保險費	10,242	142,632	(141,036)	11,838
工傷保險費	680	13,324	(12,747)	1,257
生育保險費	1,077	15,009	(14,841)	1,245
補充醫療保險	-	8,827	(8,827)	-
住房公積金	-	179,299	(179,299)	-
辭退福利	-	45,394	(45,394)	-
其他	580	208,769	(208,830)	519
	106,768	2,756,167	(2,693,940)	168,995

2019年度
(除特別註明外，金額單位為人民幣千元)

四 合併財務報表項目附註(續)

(25) 應付職工薪酬(續)

(b) 設定提存計劃

	2018年 12月31日	本年增加	本年減少	2019年 12月31日
基本養老保險	21,554	258,328	(259,953)	19,929
失業保險費	539	7,507	(7,423)	623
補充養老保險	-	125,370	(125,370)	-
	22,093	391,205	(392,746)	20,552

根據有關法規，本集團為員工參加了由上海市政府組織的定額供款退休金統籌計劃。

此外，根據中華人民共和國勞動部於2004年1月6日發出之文件(勞動和社會保障部令第20號)的建議，本集團為員工設立了一項補充定額供款養老保險計劃。本集團員工在本集團服務達一年或以上的均可參與。本集團與參與員工根據有關細則將定額投保金計入員工個人補充養老保險賬戶。

除上述定額及補充定額供款之外，本集團沒有支付其他重大退休福利的責任。2019年度，本集團對以上定額及補充定額供款分別為人民幣258,328千元及人民幣125,370千元(2018年度：人民幣262,728千元及人民幣75,312千元)。

財務報表附註(續)

2019年度
(除特別註明外，金額單位為人民幣千元)

四 合併財務報表項目附註(續)

(26) 應交稅費

	2019年 12月31日	2018年 12月31日
應交消費稅	2,935,211	3,386,367
應交城市維護建設稅	231,537	246,060
應交企業所得稅	226,269	300,016
未交增值稅	221,932	507,119
應交教育稅附加	144,124	160,554
應交個人所得稅	23,580	28,913
應交土地使用稅	12,326	1,768
其他	8,308	11,895
	3,803,287	4,642,692

(27) 其他應付款

	2019年 12月31日	2018年 12月31日
應付關聯方(附註七(6))	120,834	89,567
應付第三方	716,303	663,253
應付A股普通股股利	29,144	26,488
應付短期借款利息	1,686	5,952
	867,967	785,260

(a) 於2019年12月31日，本集團除尚未支付的工程質保金以外，沒有個別重大賬齡超過一年的其他應付款。

2019年度
(除特別註明外，金額單位為人民幣千元)

四 合併財務報表項目附註(續)

(27) 其他應付款(續)

(b) 其他應付款按類別列示如下：

	2019年 12月31日	2018年 12月31日
預提費用	340,733	166,575
設備工程款及修理費	277,184	334,249
應付關聯方(附註七(6))	120,834	89,567
質保金	32,098	25,624
應付A股普通股股利	29,144	26,488
銷售折扣	25,092	32,648
代扣社保	11,694	9,998
押金	8,305	12,227
其他	22,883	87,884
	867,967	785,260

(28) 一年內到期的非流動負債

	2019年 12月31日	2018年 12月31日
一年內到期的租賃負債(附註四(29))	11,450	—

(29) 租賃負債

	2019年 12月31日	2018年 12月31日
租賃負債	22,043	—
減：一年內到期的非流動負債(附註四(28))	(11,450)	—
	10,593	—

財務報表附註(續)

2019年度
(除特別註明外，金額單位為人民幣千元)

四 合併財務報表項目附註(續)

(30) 遞延收益

	2018年		2019年		形成原因
	12月31日	本年增加	本年減少	12月31日	
政府補助	140,442	-	(10,437)	130,005	與資產相關

	2018年		本年減少						2019年		與資產 相關/與 收益相關
	12月31日	本年增加	沖減固定 資產	計入其他 收益	沖減管理 費用	沖減財務 費用	計入營 業外收入	沖減營業外 支出	12月31日		
化學工業區投資補貼	130,000	-	-	-	-	-	(10,000)	-	120,000	與資產相關	
黃姑塘管線改線補貼	5,242	-	-	-	-	-	(437)	-	4,805	與資產相關	
熱電機組節能改造補貼	5,200	-	-	-	-	-	-	-	5,200	與資產相關	
	140,442	-	-	-	-	-	(10,437)	-	130,005		

(31) 股本

	2018年		本年增減變動					2019年	
	12月31日	發行新股	送股	公積金轉股	其他	小計	12月31日		
無限售條件股份—									
境內上市的人民幣普 通股A股	7,328,814	-	-	-	-	-	7,328,814		
境外上市的外資股H 股	3,495,000	-	-	-	-	-	3,495,000		
	10,823,814	-	-	-	-	-	10,823,814		

2019年度
(除特別註明外，金額單位為人民幣千元)

四 合併財務報表項目附註(續)

(31) 股本(續)

本公司於1993年6月29日在中華人民共和國上海市註冊登記成立，註冊資金為人民幣4,000,000,000元，全部註冊資金系由本公司的上級控股公司中國石油化工總公司以原上海石油化工總廠的部分資產折股投入。

經國務院證券委員會證委發[1993]30號文批覆，本公司於1993年7月和9月在香港、紐約、上海公開發行22.3億股股票，其中H股16.8億股，A股5.5億股。5.5億A股中，含社會個人股4億股(其中上海石化地區職工股1.5億股)，社會法人股1.5億股。H股股票於1993年7月26日在香港聯合交易所有限公司掛牌上市，同時在紐約證券交易所美國存托憑證方式掛牌交易；A股股票於1993年11月8日在上海證券交易所掛牌上市。

首次公開發行後，公司總股本62.3億股，其中國家股40億股，社會法人股1.5億股，社會個人股4億股，H股16.8億股。

按照本公司1993年7月公佈之招股說明書披露的計劃，並經中國證券監督管理委員會批准，本公司於1994年4月5日至6月10日在中國境內發行了每股面值為人民幣一元的普通A股3.2億股，發行價人民幣2.4元。該等股份於1994年7月4日在上海證券交易所上市流通。至此，本公司總股本由原來的62.3億股增至65.5億股。

1996年8月22日，本公司向國際投資者配售發行5億股H股；1997年1月6日，本公司又向國際投資者配售發行1.5億股H股。至此，本公司總股本達到72億股，其中H股23.3億股。

1998年，中國石油化工總公司重組為中石化集團。

2000年2月28日，中石化集團經批准，在資產重組的基礎上設立中石化股份，作為資產重組的一部分，中石化集團將其持有的本公司股份注入中石化股份。重組完成後，中石化集團所持有的本公司40億國家股轉由中石化股份持有，股份性質變更為國有法人股。

上述所有A股及H股在重大方面均享有相等權益。

2019年度
(除特別註明外，金額單位為人民幣千元)

四 合併財務報表項目附註(續)

(31) 股本(續)

根據國務院國有資產監督管理委員會國資產權[2013]443號文《關於中國石化上海石油化工股份有限公司股權分置改革有關問題的批覆》，本公司於2013年7月8日召開A股市場相關股東會議審議並通過了本公司2013年6月20日發佈的《中國石化上海石油化工股份有限公司股權分置改革說明書(修訂稿)》(「股權分置改革方案」)。根據該股權分置改革方案，本公司非流通股股東中石化股份向於2013年8月16日(股權變更登記日)登記在冊的流通A股股東每10股支付5股對價股份，總計360,000,000股A股股份。自2013年8月20日起，本公司所有非流通A股股份即獲得上市流通權。根據約定的限售條件，中石化股份承諾其所持有的3,640,000,000股A股股份自獲得上市流通權之日起12個月內不得上市交易或轉讓；在前項規定期滿後12個月內，通過上海證券交易所掛牌交易出售股份的數量佔上海石化股份總數的比例不超過百分之五；24個月內不超過百分之十。社會法人股股東原持有的150,000,000股A股非流通股份自獲得上市流通權之日起，在12個月內不上市交易或轉讓。同時，本公司控股股東中石化股份在股權分置改革方案中承諾自其所持本公司的非流通股股份獲得上市流通權之日起6個月內提議召開董事會會議及股東大會，審議以公積金每10股轉增不少於4股(含4股)的議案。

於2013年10月22日經臨時股東大會、A股類別股東大會及H股類別股東大會分別審議，通過了中石化股份關於資本公積金和盈餘公積金轉增股本合計3,600,000,000股的優化股改承諾方案。

自本公司股權分置改革方案於2013年8月20日實施後，本公司非流通股股份即獲得上市流通權。根據約定的限售期，截至2016年12月31日止，中石化股份所持有的全部5,460,000,000股及社會法人股股東所持有的225,000,000股已實現流通。

於2017年8月23日，根據本公司董事會決議，通過了本公司普通股A股股票期權激勵計劃第一個行權期行權方案。於2017年9月27日，本公司新增註冊資本人民幣14,176,600元，由符合行權條件的199名股權激勵對象以人民幣54,579,910元現金繳足。實際出資額和認繳的註冊資本的差額合計人民幣40,403,310元計入本公司資本公積—股本溢價，同時將等待期內已確認的資本公積—職工股權期權計劃合計人民幣21,916,388元結轉至資本公積—股本溢價。於2017年12月31日，本公司總股本為10,814,176,600股。

於2018年1月8日，根據本公司董事會決議，通過了本公司普通股A股股票期權激勵計劃第二個行權期行權方案。於2018年1月12日，本公司新增註冊資本人民幣9,637千元，由符合行權條件的185名股權激勵對象以人民幣37,102千元現金繳足。實際出資額和認繳的註冊資本的差額合計人民幣27,465千元計入本公司資本公積—股本溢價，同時將等待期內已確認的資本公積—職工股權期權計劃合計17,062千元人民幣元結轉至資本公積—股本溢價(附註四(32))。

2019年度
(除特別註明外，金額單位為人民幣千元)

四 合併財務報表項目附註(續)

(31) 股本(續)

根據本公司2018年12月28日的董事會決議，由於未滿足非市場行權條件，本公司普通股A股股票期權激勵計劃第三個行權期不予行權。於2019年12月31日及2018年12月31日，本公司總股本為10,823,813,500股。

	2017年 12月31日	本年增減變動				小計	2018年 12月31日
		發行新股	送股	公積金轉股	其他		
無限售條件股份－							
境內上市的人民幣普 通股A股	7,319,177	9,637	－	－	－	9,637	7,328,814
境外上市的外資股H 股	3,495,000	－	－	－	－	－	3,495,000
	10,814,177	9,637	－	－	－	9,637	10,823,814

(32) 資本公積

	2018年 12月31日	本年增加	本年減少	2019年 12月31日
國家投資補助	412,370	－	－	412,370
港口建設費返還	32,485	－	－	32,485
股本溢價(附註四(31))	106,846	－	－	106,846
其他	58,626	－	－	58,626
	610,327	－	－	610,327

2019年度
(除特別註明外，金額單位為人民幣千元)

四 合併財務報表項目附註(續)

(32) 資本公積(續)

	2017年			2018年
	12月31日	本年增加	本年減少	12月31日
國家投資補助	412,370	-	-	412,370
港口建設費返還	32,485	-	-	32,485
職工股份期權計劃(a)	30,066	-	(30,066)	-
股本溢價(附註四(31))	62,319	44,527	-	106,846
其他	49,067	9,559	-	58,626
	586,307	54,086	(30,066)	610,327

(a) 概要

本公司於2015年1月6日召開第八屆董事會第五次會議，審議通過了《關於調整<股票期權激勵計劃>首次授予激勵對象名單及授予數量的議案》以及《關於<股票期權激勵計劃>首期方案實施授予的議案》。

根據公司股票期權激勵計劃，本次股票期權授予日為2015年1月6日，向214名激勵對象授予共計3,876萬份股票期權(佔普通股總股數的0.359%)。每份股票期權擁有在可行權日以約定的行權價格和確定的可行權條件購買一股公司人民幣普通股A股的權利。股票期權被分為三批，各批次份數分別為總份數的40%、30%及30%，並各自對應2015年、2016年及2017年三個考核期，各考核期可行權條件列示如下：

- 2015年度、2016年度以及2017年度的淨資產收益率分別不低於9%、9.5%和10%；
- 2015年度、2016年度以及2017年度的淨利潤複合增長率不低於5%(以2013年度為基數)；
- 2015年至2017年度間各年度主營業務收入佔營業總收入的比重不低於99%；2015年至2017年度間各年度上述三項指標均不低於對標企業75分位水平；2015年至2017年度間各年度經濟增加值指標完成國務院國資委下達中石化集團分解至公司的考核目標。

2019年度
(除特別註明外，金額單位為人民幣千元)

四 合併財務報表項目附註(續)

(32) 資本公積(續)

(a) 概要(續)

激勵對象需自授予日開始在對應職務任職至各考核期年度，才能就各考核期對應批次的股票期權行權。各批次股票期權可行權的比例根據相應考核期內激勵對象在對應職務上任職月份數所佔考核期的比例確定。

於授予日，約定的行權價格為每股人民幣4.2元。在等待期內，該行權價格將根據本公司派息、資本公積轉增股本、派送股票紅利、股票拆細、配股或縮股等事項進行調整。

根據2018年12月28日的董事會決議，由於未滿足非市場行權條件，本公司對於第三批股票期權不予行權；第一批及第二批股票期權已於2017年9月及2018年1月以每股人民幣3.85元行權完畢(附註四(31))。

於2019年12月31日及2018年12月31日，本公司不存在尚未行使的股票期權。

(33) 其他綜合收益

	資產負債表中其他綜合收益			2019年度利潤表中其他綜合收益				
	2018年 12月31日	稅後歸屬 於母公司	2019年 12月31日	本年所得 稅前發生額	減：前期計入 其他綜合收益 本年轉出	減：所得稅 費用	稅後歸屬於 母公司	稅後歸屬於 少數股東
以後將重分類進損益的其 他綜合收益								
權益法下在被投資單位以 後將重分類進損益的 其他綜合收益中享有 的份額	10,389	7,449	17,838	7,449	-	-	7,449	-

財務報表附註(續)

2019年度
(除特別註明外，金額單位為人民幣千元)

四 合併財務報表項目附註(續)

(33) 其他綜合收益(續)

	資產負債表中其他綜合收益			2018年度利潤表中其他綜合虧損				
	2017年 12月31日	稅後歸屬 於母公司	2018年 12月31日	減：前期計入		減：所得稅 費用	稅後歸屬於 母公司	稅後歸屬於 少數股東
				本年所得 稅前發生額	其他綜合收益 本年轉出			
以後將重分類進損益的其 他綜合收益/(虧損)								
權益法下在被投資單位 以後將重分類進損益 的其他綜合收益/(虧 損)中享有的份額	17,403	(7,014)	10,389	(7,014)	-	-	(7,014)	-

(34) 專項儲備

	2018年 12月31日	本年提取	本年減少	2019年 12月31日
安全生產費用	57,135	138,028	(138,026)	57,137

	2017年 12月31日	本年提取	本年減少	2018年 12月31日
安全生產費用	-	112,870	(55,735)	57,135

專項儲備為本集團按照國家規定計提的尚未使用的安全生產費用餘額(附註二(19))。

2019年度
(除特別註明外，金額單位為人民幣千元)

四 合併財務報表項目附註(續)

(35) 盈餘公積

	2018年 12月31日	本年提取	本年減少	2019年 12月31日
法定盈餘公積金	6,135,815	199,840	-	6,335,655
任意盈餘公積金	101,355	-	-	101,355
	6,237,170	199,840	-	6,437,010

	2017年 12月31日	本年提取	本年減少	2018年 12月31日
法定盈餘公積金	5,626,269	509,546	-	6,135,815
任意盈餘公積金	101,355	-	-	101,355
	5,727,624	509,546	-	6,237,170

根據《中華人民共和國公司法》及本公司章程，本公司按年度淨利潤的10%提取法定盈餘公積金，當法定盈餘公積金累計額達到註冊資本的50%以上時，可不再提取。法定盈餘公積金經批准後可用於彌補虧損，或者增加股本。本公司於本年度提取法定盈餘公積金人民幣199,840千元(2018年度：人民幣509,546千元)。

本公司任意盈餘公積金的提取額由董事會提議，經股東大會批准。任意盈餘公積金經批准後可用於彌補以前年度虧損或增加股本。本公司於本年度未提取任意盈餘公積金(2018年度：無)。

2019年度
(除特別註明外，金額單位為人民幣千元)

四 合併財務報表項目附註(續)

(36) 未分配利潤

	2019年度	2018年度
年初未分配利潤	12,631,291	11,110,795
加：本年歸屬於母公司股東的淨利潤	2,213,716	5,277,186
減：提取法定盈餘公積(附註四(35))	(199,840)	(509,546)
減：應付普通股股利(a)	(2,705,952)	(3,247,144)
年末未分配利潤	11,939,215	12,631,291

(a) 根據2019年6月20日股東大會決議，本公司向全體股東派發2018年度現金股利，每股人民幣0.25元(含稅)，共計人民幣2,705,952千元(2018年度：每股人民幣0.3元(含稅)，共計人民幣3,247,144千元)。

根據2020年3月25日董事會決議，董事會提議本公司向全體股東派發現金股利，每股人民幣0.12元/股(含稅)，按照已發行股份10,823,813,500股計算，擬派發現金股利共計1,298,858千元，上述提議尚待股東大會批准。

(37) 少數股東權益

歸屬於各子公司少數股東的少數股東權益

	2019年 12月31日	2018年 12月31日
金貿公司	89,808	80,089
上海金昌工程塑料有限公司(「金昌公司」)	40,752	42,300
金甬公司(附註五(1))	-	(6,011)
	130,560	116,378

2019年度
(除特別註明外，金額單位為人民幣千元)

四 合併財務報表項目附註(續)

(38) 營業收入和營業成本

	2019年度	2018年度
主營業務收入(a)	99,897,094	107,328,852
其他業務收入	448,954	436,056
	100,346,048	107,764,908
	2019年度	2018年度
主營業務成本(a)	83,465,489	86,698,902
其他業務成本	315,551	330,673
	83,781,040	87,029,575

(a) 主營業務收入和主營業務成本

本集團主營業務主要屬於石化行業。

按產品分析如下：

	2019年度		2018年度	
	主營業務收入	主營業務成本	主營業務收入	主營業務成本
合成纖維	2,200,229	2,486,042	2,225,594	2,520,678
樹脂及塑料	10,163,711	8,790,918	10,730,277	8,875,478
中間石化產品	10,511,143	9,095,702	12,403,080	9,327,686
石油產品	54,886,705	41,156,331	54,972,598	39,220,903
石油化工產品貿易	21,706,014	21,566,364	26,560,354	26,392,366
其他產品	429,292	370,132	436,949	361,791
	99,897,094	83,465,489	107,328,852	86,698,902

財務報表附註(續)

2019年度
(除特別註明外，金額單位為人民幣千元)

四 合併財務報表項目附註(續)

(38) 營業收入和營業成本(續)

(b) 本集團2019年度營業收入分解如下：

	2019年度						合計
	合成纖維	樹脂及塑料	中間石化產品	石油產品	貿易	其他	
主營業務收入	2,200,229	10,163,711	10,511,143	54,886,705	21,706,014	429,292	99,897,094
其中：在某一時點 確認	2,200,229	10,163,711	10,511,143	54,886,705	21,695,864	429,292	99,886,944
在某一時段內 確認	-	-	-	-	10,150	-	10,150
其他業務收入	-	-	-	-	-	448,954	448,954
	2,200,229	10,163,711	10,511,143	54,886,705	21,706,014	878,246	100,346,048

	2018年度						合計
	合成纖維	樹脂及塑料	中間石化產品	石油產品	貿易	其他	
主營業務收入	2,225,594	10,730,277	12,403,080	54,972,598	26,560,354	436,949	107,328,852
其中：在某一時點 確認	2,225,594	10,730,277	12,403,080	54,972,598	26,537,983	436,949	107,306,481
在某一時段內 確認	-	-	-	-	22,371	-	22,371
其他業務收入	-	-	-	-	-	436,056	436,056
	2,225,594	10,730,277	12,403,080	54,972,598	26,560,354	873,005	107,764,908

2019年度
(除特別註明外，金額單位為人民幣千元)

四 合併財務報表項目附註(續)

(39) 稅金及附加

	2019年度	2018年度	計繳標準
消費稅	10,729,174	10,503,275	根據國家有關稅務法規，自2009年1月1日起，本集團需就集團銷售的汽油及柴油按適用的消費稅率繳納消費稅(附註三)
城市維護建設稅	829,630	875,162	繳納消費稅及增值稅的1%或7%
教育費附加	556,562	578,270	繳納消費稅及增值稅的3%
印花稅	31,440	30,299	應稅單位的適用稅額
房產稅	25,951	28,752	房產計稅餘值的1.2%或房屋租金的12%
土地使用稅	22,816	42,486	應稅單位的適用稅額
車船使用稅	112	218	
其他	18,242	16,962	
	12,213,927	12,075,424	

(40) 銷售費用

	2019年度	2018年度
裝卸運雜費	246,804	233,272
代理手續費	125,641	139,954
職工薪酬	72,759	67,204
商品存儲物流費	50,612	70,911
其他	36,639	25,573
	532,455	536,914

財務報表附註(續)

2019年度
(除特別註明外，金額單位為人民幣千元)

四 合併財務報表項目附註(續)

(41) 管理費用

	2019年度	2018年度
修理及保養開支	1,089,829	1,265,919
職工薪酬	988,026	964,956
折舊費和攤銷費	101,716	95,342
信息系統運行維護費	57,928	48,567
警衛消防費	50,010	48,981
使用權資產折舊費	11,061	—
行政性收費	1,584	1,534
其他	200,133	191,499
	2,500,287	2,616,798

(42) 研發費用

	2019年度	2018年度
裝置設備工藝及產品技術研發	80,648	30,214
折舊費	5,534	586
系統應用開發	—	1,224
其他	6,782	5,237
	92,964	37,261

(43) 財務收入－淨額

	2019年度	2018年度
利息支出	56,808	84,425
減：資本化利息	(5,594)	(5,179)
加：租賃負債利息支出	2,570	—
利息費用	53,784	79,246
減：利息收入	(398,176)	(443,650)
匯兌(收益)/損失－淨額	(21,219)	58,773
其他	17,430	12,202
	(348,181)	(293,429)

2019年度
(除特別註明外，金額單位為人民幣千元)

四 合併財務報表項目附註(續)

(44) 費用按性質分類

利潤表中的營業成本、銷售費用、管理費用和研發費用按照性質分類，列示如下：

	2019年度	2018年度
耗用的原材料和低值易耗品等	57,101,961	56,601,977
商品採購成本	21,566,364	26,392,366
職工薪酬	3,147,372	2,888,572
折舊及攤銷費用	1,753,614	1,809,623
維修及保養開支	1,089,829	1,265,919
庫存商品及在產品的存貨變動	446,779	(277,403)
運輸費用	297,416	304,183
外部加工(勞務)費	215,288	185,164
代理手續費	125,641	139,954
研發費用	92,964	37,261
使用權資產折舊費	87,184	—
環保支出	70,082	51,704
警衛消防費	50,010	48,981
財產保險費	10,308	41,539
審計費	7,800	7,800
租賃費	2,961	96,520
行政性收費	1,584	1,534
其他費用	839,589	624,854
	86,906,746	90,220,548

如附註二(27)所述，本集團本年度將短期租賃的租金支出直接計入當期損益，金額為人民幣2,961千元。

財務報表附註(續)

2019年度
(除特別註明外，金額單位為人民幣千元)

四 合併財務報表項目附(續)

(45) 其他收益

	2019年度	2018年度	與資產相關/ 與收益相關
稅費返還	31,470	53,532	與收益相關
科研支出的財政補貼	11,140	24,009	與收益相關
環保節能減排補貼	-	216	與收益相關
其他	21,216	11,278	與收益相關
	63,826	89,035	

(46) 投資收益

	2019年度	2018年度
權益法核算的長期股權投資收益	962,593	875,597
結構性存款收益	86,848	-
外匯期權合同和外匯遠期合同投資(損失)/收益	(15,316)	983
應收款項貼現損失	(19,513)	-
處置長期股權投資產生的投資(損失)/收益(附註五(1))	(60,951)	1,622
其他	-	11
	953,661	878,213

本集團不存在投資收益匯回的重大限制。

2019年度
(除特別註明外，金額單位為人民幣千元)

四 合併財務報表項目附註(續)

(47) 公允價值變動收益

	2019年度	2018年度
以公允價值計量且其變動計入當期損益的金融資產－		
結構性存款	(1,404)	19,811
衍生金融資產和衍生金融負債－		
外匯期權合同	3,001	8,830
遠期外匯合同	—	4,706
	1,597	33,347

(48) 信用減值損失

	2019年度	2018年度
應收賬款壞賬轉回／(損失)	54	(17)
其他應收款壞賬轉回／(損失)	5	(22)
	59	(39)

(49) 資產減值損失

	2019年度	2018年度
存貨跌價損失	(70,178)	(86,003)
在建工程減值損失	(486)	(24,000)
固定資產減值損失	—	(58,652)
	(70,664)	(168,655)

2019年度
(除特別註明外，金額單位為人民幣千元)

四 合併財務報表項目附註(續)

(50) 資產處置收益

	2019年度	2018年度	計入2019年度非經 常性損益的金額
資產處置利得(a)	207,607	206,259	207,607
資產處置損失	(31,283)	(33,751)	(31,283)
	176,324	172,508	176,324

(a) 本集團原子公司金甬公司於2019年度處置其土地使用權，確認處置利得人民幣126,817千元(2018：處置部分房屋建築物，確認處置利得人民幣197,138千元)。

(51) 營業外收入

	2019年度	2018年度	計入2019年度非經 常性損益的金額
政府補助(a)	15,852	37,294	15,852
其他	4,655	10,287	4,655
	20,507	47,581	20,507

(a) 政府補助明細

	2019年度	2018年度
遞延收益攤銷(附註四(30))	10,437	10,437
其他	5,415	26,857
	15,852	37,294

2019年度
(除特別註明外，金額單位為人民幣千元)

四 合併財務報表項目附註(續)

(52) 營業外支出

	2019年度	2018年度	計入2019年度非經常性損益的金額
補貼支出	41,251	52,198	41,251
其他	23,499	13,181	23,499
	64,750	65,379	64,750

(53) 所得稅費用

	2019年度	2018年度
按稅法及相關規定計算的當期所得稅	460,720	1,471,671
遞延所得稅的變動	(31,757)	232
	428,963	1,471,903

將基於合併利潤表的利潤總額採用適用稅率計算的所得稅調節為所得稅費用：

	2019年度	2018年度
利潤總額	2,654,116	6,748,976
按適用稅率計算的所得稅	663,529	1,687,245
權益法核算下投資收益的稅務影響	(239,562)	(218,024)
其他非課稅收益	(14,456)	(16,767)
不得扣除的成本、費用和損失	42,906	34,407
以前年度所得稅匯算清繳差異及查補所得稅	(2,618)	12,678
使用前期未確認遞延所得稅資產的可抵扣虧損	(30,414)	(37,653)
當期未確認遞延所得稅資產的可抵扣虧損	9,578	10,017
所得稅費用	428,963	1,471,903

2019年度
(除特別註明外，金額單位為人民幣千元)

四 合併財務報表項目附註(續)

(54) 每股收益

(a) 基本每股收益

基本每股收益以歸屬於母公司普通股股東的合併淨利潤除以母公司發行在外普通股的加權平均數計算：

	2019年度	2018年度
歸屬於母公司普通股股東的合併淨利潤	2,213,716	5,277,186
本公司發行在外普通股的加權平均數(千股)	10,823,814	10,823,497
基本每股收益	0.205	0.488

(b) 稀釋每股收益

稀釋每股收益以根據稀釋性潛在普通股調整後的歸屬於母公司普通股股東的合併淨利潤除以調整後的本公司發行在外普通股的加權平均數計算。於2019年度，本公司不存在具有稀釋性的潛在普通股(2018年度：無)，因此，稀釋每股收益等於基本每股收益。

(55) 現金流量表項目註釋

(a) 收到其他與經營活動有關的現金

	2019年度	2018年度
補貼收入	37,771	64,765
其他	4,304	10,316
	42,075	75,081

2019年度
(除特別註明外，金額單位為人民幣千元)

四 合併財務報表項目附註(續)

(55) 現金流量表項目註釋(續)

(b) 支付其他與經營活動有關的現金

	2019年度	2018年度
代理手續費	(125,641)	(139,954)
研究開發費	(87,430)	(36,675)
信息系統運行維護費	(57,928)	(48,567)
商品存儲物流費	(50,612)	(70,911)
警衛消防費	(50,010)	(48,981)
行政性收費	(1,584)	(1,534)
其他	(57,279)	(95,217)
	(430,484)	(441,839)

(c) 收到其他與投資活動有關的現金

	2019年度	2018年度
收回六個月以內定期存款	4,100,000	4,000,000
收回結構性存款	3,200,000	-
利息收入	533,248	417,430
衍生金融工具投資收益	-	16,540
	7,833,248	4,433,970

(d) 支付其他與投資活動有關的現金

	2019年度	2018年度
購買六個月以內定期存款	(7,600,000)	(3,500,000)
購買結構性存款	(3,800,000)	(2,700,000)
應收款項貼現損失	(19,513)	-
衍生金融工具投資損失	(15,316)	-
	(11,434,829)	(6,200,000)

2019年度
(除特別註明外，金額單位為人民幣千元)

四 合併財務報表項目附註(續)

(55) 現金流量表項目註釋(續)

(e) 支付的其他與籌資活動有關的現金

	2019年度	2018年度
償還租賃負債支付的金額	(89,124)	—

2019年度，本集團支付的與租賃相關的總現金流出為人民幣94,441千元，除上述計入籌資活動的償付租賃負債支付的金額以外，其餘現金流出均計入經營活動。

(56) 現金流量表補充資料

(a) 現金流量表補充資料

將淨利潤調節為經營活動現金流量

	2019年度	2018年度
淨利潤	2,225,153	5,277,073
加：資產減值損失	70,664	168,655
信用減值損失	(59)	39
投資性房地產折舊	14,694	14,527
固定資產折舊	1,509,814	1,552,934
使用權資產折舊	87,184	—
無形資產攤銷	19,510	20,744
長期待攤費用攤銷	209,596	221,418
處置固定資產的淨收益	(158,551)	(172,508)
公允價值變動收益	(1,597)	(33,347)
財務收入－淨額	(362,964)	(390,042)
投資收益	(953,661)	(878,213)
遞延所得稅資產(增加)/減少	(31,757)	232
遞延收益攤銷	(10,437)	(10,437)
存貨的減少/(增加)	1,296,263	(1,609,280)
經營性應收項目的減少/(增加)	554,214	(780,222)
經營性應付項目的增加	653,141	3,269,395
專項儲備增加	2	57,135
股份支付費用	—	(13,004)
經營活動產生的現金流量淨額	5,121,209	6,695,099

2019年度
(除特別註明外，金額單位為人民幣千元)

四 合併財務報表項目附註(續)

(56) 現金流量表補充資料(續)

(a) 現金流量表補充資料(續)

不涉及現金收支的重大經營投資和籌資活動

	2019年度	2018年度
以銀行承兌匯票支付的存貨採購款	733,915	1,512,238
以銀行承兌匯票支付的長期資產採購款	73,812	50,110
本年新增的使用權資產	33,980	—
	841,707	1,562,348

現金及現金等價物淨變動情況

	2019年度	2018年度
現金及現金等價物的年末餘額	7,449,699	8,741,893
減：現金及現金等價物的年初餘額	(8,741,893)	(7,504,266)
現金及現金等價物淨(減少)/增加額	(1,292,194)	1,237,627

(b) 處置子公司

2019年度處置子公司於處置日的淨資產

	2019年 8月23日
流動資產	141,114
非流動資產	7
流動負債	(86,181)
	54,940

財務報表附註(續)

2019年度
(除特別註明外，金額單位為人民幣千元)

四 合併財務報表項目附註(續)

(56) 現金流量表補充資料(續)

(c) 現金及現金等價物

	2019年 12月31日	2018年 12月31日
現金		
其中：庫存現金	-	7
可隨時用於支付的銀行存款	7,449,699	8,741,883
可隨時用於支付的其他貨幣資金	-	3
年末現金及現金等價物餘額	7,449,699	8,741,893

(57) 外幣貨幣性項目

	2019年12月31日		
	外幣餘額	折算匯率	人民幣餘額
貨幣資金—美元	48,175	6.9762	336,078
應收賬款—美元	20,952	6.9762	146,165
應收款項融資—美元	105,286	6.9762	734,496
應付賬款—美元	(226,777)	6.9762	(1,582,042)

2019年度
(除特別註明外，金額單位為人民幣千元)

五 在其他主體中的權益

(1) 在子公司中的權益

(a) 於2019年12月31日，本集團子公司的主要構成如下：

子公司名稱	主要經營地	註冊地	業務性質	持股比例		取得方式
				直接	間接	
投發公司	上海	上海	投資	100.00%	-	設立
金貿公司	上海	上海	貿易	67.33%	-	設立
金昌公司	上海	上海	製造	-	74.25%	設立
上海金菲石油化工 有限公司(「金菲 公司」)	上海	上海	製造	-	100.00%	設立
金貿國際	上海	上海	貿易	-	67.33%	設立

(b) 於2019年12月31日及2018年12月31日，歸屬於各子公司少數股東的少數股東權益均不重大(附註四(37))。

(c) 於2019年8月23日，寧波市中級人民法院依法裁定本集團合併範圍內原子公司金甬公司的破產清算申請，並指定浙江海泰律師事務所、浙江德威會計師事務所有限公司作為金甬公司的管理人，進入破產清算階段後，本集團不再擁有金甬公司的控制權，金甬公司不再納入本集團財務報表合併範圍，確認相關投資損失為人民幣60,951千元。

(d) 於2018年7月，本集團合併範圍內子公司投發公司與菲利普斯石油國際投資公司達成股權轉讓協議，向其購買金菲公司剩餘40%的股權，股權轉讓價款為人民幣152,800千元。該轉讓交易於2018年9月完成股權交割，本次股權交易完成後，投發公司持有金菲公司100%的股權，金菲公司成為投發公司的全資子公司。

(e) 2018年度，本集團之原子公司金地公司被投發公司吸收合併。於2018年12月31日，原子公司金地公司已完成工商及稅務登記註銷。

2019年度
(除特別註明外，金額單位為人民幣千元)

五 在其他主體中的權益(續)

(2) 在合營企業和聯營企業中的權益

(a) 於2019年12月31日，本集團合營企業和重要聯營企業的基本信息如下：

	主要經營地	註冊地	業務性質	對集團活動是 否具有戰略性	持股比例	
					直接	間接
合營企業-						
比歐西公司	上海	上海	工業氣生產和銷售	是	-	50.00%
檢驗檢測公司(ii)	上海	上海	化工設備檢驗檢測	是	-	50.00%
巖谷氣體公司	上海	上海	工業氣生產和銷售	是	-	50.00%
聯營企業-						
上海賽科	上海	上海	生產和分銷化工產品	是	20.00%	-
化學工業區	上海	上海	規劃、開發和經營化學 工業區	是	38.26%	-
金森公司	上海	上海	樹脂產品生產	是	-	40.00%
石電能源(i)	上海	上海	電力供應	是	-	40.00%
阿自信爾公司	上海	上海	控制儀表產品的生產和 銷售	是	-	40.00%

本集團對上述股權投資均採用權益法核算。

- (i) 於2019年7月，經本集團及投發公司董事會批准，投發公司以固定資產出資人民幣71,816千元，現金出資人民幣248,184千元，取得石電能源40%股權，擁有石電能源3位董事會席位，擁有40%的表決權。
- (ii) 於2018年4月，本集團合併範圍內子公司投發公司出售其原子公司檢驗檢測公司的50%股權，股權轉讓價款為人民幣9,600千元。該轉讓交易已通過本集團股東會決議及其他相關管理機構批准。投發公司確認相關投資收益共計人民幣1,622千元，交易完成後，檢驗檢測公司變更為投發公司的合營公司。

2019年度
(除特別註明外，金額單位為人民幣千元)

五 在其他主體中的權益(續)

(2) 在合營企業和聯營企業中的權益(續)

(b) 合營企業的主要財務信息

	2019年12月31日			2018年12月31日		
	比歐西公司	檢驗檢測公司	巖谷氣體公司	比歐西公司	檢驗檢測公司	巖谷氣體公司
流動資產	247,385	20,757	63,951	205,959	19,527	56,579
其中：現金和現金 等價物	182,548	11,200	51,386	137,505	8,086	42,415
非流動資產	181,372	1,937	36,972	198,555	2,357	44,589
資產合計	428,757	22,694	100,923	404,514	21,884	101,168
流動負債	(37,444)	(3,993)	(3,460)	(41,962)	(4,607)	(3,745)
非流動負債	(26,378)	-	-	-	-	-
負債合計	(63,822)	(3,993)	(3,460)	(41,962)	(4,607)	(3,745)
淨資產	364,935	18,701	97,463	362,552	17,277	97,423
按持股比例計算的 淨資產份額(i)	182,467	9,350	48,733	181,276	8,638	48,713
調整事項－內部未 實現交易抵銷	(5,256)	-	-	(8,759)	-	-
對合營企業投資的 賬面價值	177,211	9,350	48,733	172,517	8,638	48,713

財務報表附註(續)

2019年度
(除特別註明外，金額單位為人民幣千元)

五 在其他主體中的權益(續)

(2) 在合營企業和聯營企業中的權益(續)

(b) 合營企業的主要財務信息(續)

	2019年度			2018年度		
	比歐西公司	檢驗檢測公司	巖谷氣體公司	比歐西公司	檢驗檢測公司	巖谷氣體公司
營業收入	414,374	29,290	55,302	423,160	21,542	58,679
財務收入	(636)	(308)	(1,119)	(1,114)	(27)	(352)
所得稅費用	28,382	777	-	27,799	450	-
淨利潤/(虧損)	80,183	2,330	40	86,476	1,382	(2,518)
其他綜合收益	-	-	-	-	-	-
綜合收益/(虧損)						
總額	80,183	2,330	40	86,476	1,382	(2,518)
本集團本年度收到的來自合營企業的股利	38,900	453	-	36,500	32	-

(i) 本集團以合營企業財務報表中的金額為基礎，按持股比例計算資產份額。合營企業財務報表中的金額考慮了取得投資時合營企業可辨認資產和負債的公允價值以及統一會計政策的影響。

2019年度
(除特別註明外，金額單位為人民幣千元)

五 在其他主體中的權益(續)

(2) 在合營企業和聯營企業中的權益(續)

(c) 重要聯營企業的主要財務信息

	2019年12月31日					2018年12月31日			
	上海賽科	化學工業區	金森公司	阿自		上海賽科	化學工業區	金森公司	阿自
				倍爾公司	石電能源				
流動資產	11,858,124	4,356,339	85,302	204,965	745,425	9,537,354	3,785,819	100,065	189,514
其中：現金和現金等價物	9,368,484	2,750,355	35,763	119,677	723,469	6,817,297	2,169,119	37,171	110,718
非流動資產	5,020,292	3,467,498	69,154	3,049	69,588	5,517,999	3,559,033	68,128	2,586
資產合計	16,878,416	7,823,837	154,456	208,014	815,013	15,055,353	7,344,852	168,193	192,100
流動負債	(3,196,334)	(1,468,162)	(18,114)	(75,572)	(9,849)	(2,232,583)	(1,433,001)	(14,855)	(68,106)
非流動負債	(12,730)	(485,735)	-	-	-	-	(514,254)	-	-
負債合計	(3,209,064)	(1,953,897)	(18,114)	(75,572)	(9,849)	(2,232,583)	(1,947,255)	(14,855)	(68,106)
淨資產	13,669,352	5,869,940	136,342	132,442	805,164	12,822,770	5,397,597	153,338	123,994
按持股比例計算的淨資產份額(i)	2,733,872	2,245,839	54,537	52,977	322,066	2,564,556	2,065,122	61,335	49,598
調整事項－內部未實現交易抵銷	(9,512)	-	-	-	(22,708)	(9,512)	-	-	-
調整事項(ii)	-	(328,629)	-	-	-	-	(348,346)	-	-
對聯營企業投資的賬面價值	2,724,360	1,917,210	54,537	52,977	299,358	2,555,044	1,716,776	61,335	49,598

(i) 本集團以聯營企業合併財務報表中歸屬於母公司的金額為基礎，按持股比例計算資產份額。聯營企業合併財務報表中的金額考慮了取得投資時聯營企業可辨認淨資產和負債的公允價值以及統一會計政策的影響。

(ii) 化學工業區調整事項為該公司出售政府所給予的土地時，取得的收益不得由其他股東享有。

財務報表附註(續)

2019年度
(除特別註明外，金額單位為人民幣千元)

五 在其他主體中的權益(續)

(2) 在合營企業和聯營企業中的權益(續)

(c) 重要聯營企業的主要財務信息(續)

	2019					2018			
	上海賽科	化學工業區	金森公司	阿自		上海賽科	化學工業區	金森公司	阿自
				倍爾公司	石電能源				倍爾公司
營業收入	28,341,032	1,936,537	197,199	297,694	112,143	26,319,957	1,880,004	208,901	255,554
淨利潤/(虧損)	3,383,582	583,403	(16,996)	38,448	5,166	3,228,682	446,667	(12,845)	30,119
其他綜合收益	-	19,469	-	-	-	-	(18,331)	-	-
綜合收益/(虧損)總額	3,383,582	602,872	(16,996)	38,448	5,166	3,228,682	428,336	(12,845)	30,119
本集團本年度收到的來自聯營企業的股利	507,400	30,225	-	12,000	-	735,167	23,339	-	10,360

(d) 非重要聯營企業的匯總信息

	2019年度	2018年度
12月31日投資賬面價值合計	45,022	44,512
下列各項按持股比例計算的合計數		
淨利潤(i)	6,400	5,884
其他綜合收益(i)	-	-
綜合收益總額	6,400	5,884

(i) 淨利潤和其他綜合收益均已考慮取得投資時可辨認資產和負債的公允價值以及統一會計政策的調整影響。

(e) 與聯營企業投資相關的未確認承諾見附註八。

2019年度
(除特別註明外，金額單位為人民幣千元)

六 分部信息

分部信息是按照本集團的經營分部來編製的。分部報告的形式是基於本集團組織結構、管理要求及內部報告制度。

本集團主要經營決策者確定以下五個報告分部，其報告形式與呈報予主要經營決策者用以決定各分部進行資源分配及評價業績的報告形式一致。本集團並不存在兩個或多個經營分部合併為一個報告分部的情况。

本集團是按照經營收益來評估各個業務分部的表現和做出資源分配，而沒有考慮財務費用、投資收益、其他收益及營業外收入和支出的影響。本集團各個分部所採用的會計政策，與主要會計政策所述的相同。分部間轉讓定價是按本集團政策以成本加適當的利潤確認。

本集團主要以五個業務分部經營：石油產品、中間石化產品、合成纖維、樹脂及塑料和石油化工產品貿易。石油產品、中間石化產品、合成纖維、樹脂及塑料都是由主要原材料原油經過中間步驟生產而成。各分部的產品如下：

- (i) 本集團的石油產品分部設有石油煉製設備，用以生產合格的煉製汽油、煤油、柴油、重油及液化石油氣等，同時為後續化工裝置提供原材料。
- (ii) 中間石化產品分部主要生產對二甲苯、苯和環氧乙烷等。本集團所生產的中間石化產品作為原材料用以生產本集團的其他石化產品、樹脂、塑料及合成纖維，同時銷售給外部客戶。
- (iii) 合成纖維分部主要生產滌綸、腈綸纖維及碳纖維等，主要供紡織及服飾行業使用。
- (iv) 樹脂和塑料分部主要生產聚脂切片、聚乙烯樹脂、聚丙烯樹脂及聚乙烯醇粒子等。聚脂切片是應用於滌綸纖維加工及生產塗料和容器方面。聚乙烯樹脂則是應用於生產電纜絕緣料、地膜及注模產品(如家庭用品及玩具)。聚丙烯樹脂是應用於生產薄膜、板材，以及注模產品(如家庭用品、玩具、家用電器及汽車零件)方面。
- (v) 本集團的石油化工產品貿易分部主要從事石油化工產品的進出口貿易。
- (vi) 其他業務分部是指在規模上未足以值得報告的業務分部。這些分部包括租賃業務、提供勞務以及各類其他商業活動，而所有這些分部均未有歸入上述五項業務分部內。

財務報表附註(續)

2019年度
(除特別註明外，金額單位為人民幣千元)

六 分部信息(續)

報告分部的利潤或虧損、資產及負債包括了與該分部直接相關以及可按合理基準分攤的項目。未分配項目主要包括長期股權投資、遞延所得稅資產及所得稅費用、貨幣資金及其相關利息收入、借款及利息費用、投資收益、遞延收益、其他收益、資產處置收益、營業外收支及其相關費用等。

(a) 2019年度及2019年12月31日分部信息列示如下：

	合成纖維		中間石化		石油化工		未分配		合計
	樹脂及塑料	產品	石油產品	產品貿易	其他	的金額	分部間抵銷		
對外交易收入	2,200,229	10,163,711	10,511,143	54,886,705	21,706,014	878,246	-	-	100,346,048
分部間交易收入	-	141,101	14,187,500	11,868,026	175,200	700,975	-	(27,072,802)	-
營業成本	(2,486,042)	(8,790,918)	(9,095,702)	(41,156,331)	(21,566,364)	(685,683)	-	-	(83,781,040)
利息收入	-	-	-	-	-	-	398,176	-	398,176
利息費用	-	-	-	-	-	-	(53,784)	-	(53,784)
投資收益	-	-	-	-	-	-	953,661	-	953,661
資產減值損失	(48,844)	(12,073)	(9,580)	(167)	-	-	-	-	(70,664)
信用減值損失	7	6	8	38	-	-	-	-	59
公允價值變動收益	-	-	-	-	-	-	(1,597)	-	(1,597)
折舊費和攤銷費	(70,360)	(122,163)	(495,947)	(892,937)	(179)	(172,028)	-	-	(1,753,614)
使用權資產折舊	(235)	(3,301)	(1,522)	(79,755)	(32)	(2,339)	-	-	(87,184)
(虧損)/利潤總額	(542,619)	401,185	413,881	705,308	57,836	122,968	1,495,557	-	2,654,116
所得稅費用	-	-	-	-	-	-	(428,963)	-	(428,963)
淨(虧損)/利潤	(542,619)	401,185	413,881	705,308	57,836	122,968	1,066,594	-	2,225,153
資產總額	1,008,090	1,802,681	3,732,928	14,014,425	1,492,405	2,294,668	21,290,931	-	45,636,128
負債總額	340,034	1,372,574	1,736,967	8,482,596	1,936,525	73,127	1,678,404	-	15,620,227
對聯營企業和合營企業的									
長期股權投資	-	-	-	-	-	-	5,328,758	-	5,328,758
非流動資產增加額(i)	294,515	74,633	204,021	1,024,626	89	103,418	-	-	1,701,302

(i) 非流動資產不包括金融資產、長期股權投資和遞延所得稅資產。

2019年度
(除特別註明外，金額單位為人民幣千元)

六 分部信息(續)

(b) 2018年度及2018年12月31日分部信息列示如下：

	合成纖維		中間石化		石油化工		未分配		合計
	樹脂及塑料	產品	石油產品	產品貿易	其他	的金額	分部間抵銷		
對外交易收入	2,225,594	10,730,277	12,403,080	54,972,598	26,560,354	873,005	-	-	107,764,908
分部間交易收入	-	138,481	13,923,959	11,037,010	1,090,056	691,852	-	(26,881,358)	-
營業成本	(2,520,678)	(8,875,478)	(9,327,686)	(39,220,903)	(26,392,366)	(692,464)	-	-	(87,029,575)
利息收入	-	-	-	-	-	-	443,650	-	443,650
利息費用	-	-	-	-	-	-	(79,246)	-	(79,246)
投資收益	-	-	-	-	-	-	878,213	-	878,213
資產減值損失	(83,913)	(19,219)	(43,314)	(22,209)	-	-	-	-	(168,655)
公允價值變動收益	-	-	-	-	-	-	33,347	-	33,347
折舊費和攤銷費	(70,434)	(139,447)	(575,025)	(862,663)	(111)	(161,943)	-	-	(1,809,623)
(虧損)/利潤總額	(577,073)	892,890	1,926,199	2,871,380	85,089	115,292	1,435,199	-	6,748,976
所得稅費用	-	-	-	-	-	-	(1,471,903)	-	(1,471,903)
淨(虧損)/利潤	(577,073)	892,890	1,926,199	2,871,380	85,089	115,292	(36,704)	-	5,277,073
資產總額	1,127,357	1,924,863	4,188,441	15,567,265	1,807,433	2,067,698	17,856,903	-	44,539,960
負債總額	427,005	1,404,499	1,767,232	7,813,381	1,912,931	79,713	648,695	-	14,053,456
對聯營企業和合營企業的									
長期股權投資	-	-	-	-	-	-	4,657,133	-	4,657,133
非流動資產增加額(i)	117,495	82,804	213,240	662,639	-	100,149	-	-	1,176,327

(i) 非流動資產不包括金融資產、長期股權投資和遞延所得稅資產。

鑒於本集團主要是在國內經營，故並無編列任何地區分部資料。

2019年度，本集團總收入的46%來自於同一個客戶(2018年度：39%)。本集團對該客戶的收入來源於以下分部：石油產品分部以及其他業務分部。

2019年度
(除特別註明外，金額單位為人民幣千元)

七 關聯方關係及其交易

(1) 母公司情況

(a) 母公司基本情況

	註冊地	業務性質
中國石油化工股份有限公司	北京市朝陽區朝陽門北大街22號	石油、天然氣勘探、開採、銷售；石油煉制；石油化工、化纖及其他化工產品的生產、銷售、儲運；石油、天然氣管道運輸；技術及信息的研究、開發、應用。

本公司的最終控制方為中國石油化工集團公司。

(b) 母公司股本及其變化

	2018年 12月31日	本年增加	本年減少	2019年 12月31日
中國石油化工股份有限公司	1,211億元	-	-	1,211億元

(c) 母公司對本公司的持股比例和表決權比例

	2019年12月31日		2018年12月31日	
	持股比例	表決權比例	持股比例	表決權比例
中國石油化工股份有限公司	50.44%	50.44%	50.44%	50.44%

(2) 子公司情況

子公司的基本情況及相關信息見附註五。

2019年度
(除特別註明外，金額單位為人民幣千元)

七 關聯方關係及其交易(續)

(3) 合營企業和聯營企業情況

除附註五(2)中已披露的合營和聯營企業的情況外，與本集團發生關聯交易的其他聯營企業的情況如下：

	主要經營地	註冊地	業務性質	對集團活動是否 具有戰略性	持股比例	
					直接	間接
上海南光石化有限公司	上海	上海	石油化工產品 進出口	是	-	35%
上海金環石油萘開發 有限公司	上海	上海	石化產品生產	是	-	25%
上海化學工業區物流 有限公司	上海	上海	貨物運輸	是	-	33.33%

2019年度
(除特別註明外，金額單位為人民幣千元)

七 關聯方關係及其交易(續)

(4) 其他關聯方情況

與本集團的關係

安慶煉化曙光丁辛醇化工有限公司	控股公司屬下子公司
巴斯夫高橋特性化學品(上海)有限公司	控股公司屬下子公司
大連福瑞普科技有限公司	控股公司屬下子公司
福建古雷石化有限公司	控股公司屬下子公司
福建聯合石油化工有限公司	控股公司屬下子公司
聯合石化美洲有限公司	控股公司屬下子公司
聯合石化新加坡有限公司	控股公司屬下子公司
聯化(寧波)國際物流有限公司	控股公司屬下子公司
南京揚子石化橡膠有限公司	控股公司屬下子公司
寧波東海藍帆科技有限公司	控股公司屬下子公司
青島中化陽光管理體系認證中心有限公司	控股公司屬下子公司
日本實華株式會社	控股公司屬下子公司
上海金申德粉體工程有限公司	控股公司屬下子公司
上海立得催化劑有限公司	控股公司屬下子公司
勝利油田檢測評價研究有限公司	控股公司屬下子公司
石化盈科信息技術有限責任公司	控股公司屬下子公司
易派客商業保理有限公司	控股公司屬下子公司
中國國際石油化工聯合有限責任公司	控股公司屬下子公司
中國石化催化劑有限公司	控股公司屬下子公司
中國石化管道儲運有限公司寧波輸油處	控股公司屬下子公司
中國石化國際事業有限公司	控股公司屬下子公司
中國石化化工銷售有限公司	控股公司屬下子公司
中國石化煉油銷售有限公司	控股公司屬下子公司
中國石化青島煉油化工有限責任公司	控股公司屬下子公司
中國石化潤滑油有限公司	控股公司屬下子公司
中國石化上海高橋石油化工有限公司	控股公司屬下子公司
中國石化物資裝備華東有限公司	控股公司屬下子公司
中國石化銷售股份有限公司	控股公司屬下子公司
中國石化揚子石油化工有限公司	控股公司屬下子公司

2019年度
(除特別註明外，金額單位為人民幣千元)

七 關聯方關係及其交易(續)

(4) 其他關聯方情況(續)

	與本集團的關係
中國石化儀征化纖有限責任公司	控股公司屬下子公司
中國石油化工科技開發有限公司	控股公司屬下子公司
中石化(歐洲)有限公司	控股公司屬下子公司
中石化國際事業(新加坡)有限公司	控股公司屬下子公司
中石化國際事業北京有限公司	控股公司屬下子公司
中石化國際事業南京有限公司	控股公司屬下子公司
中石化國際事業寧波有限公司	控股公司屬下子公司
中石化國際事業上海有限公司	控股公司屬下子公司
中石化國際事業天津有限公司	控股公司屬下子公司
中石化國際事業武漢有限公司	控股公司屬下子公司
中石化化工銷售(香港)有限公司	控股公司屬下子公司
中石化－霍尼韋爾(天津)有限公司	控股公司屬下子公司
舟山實華原油碼頭有限公司	控股公司屬下子公司
揚子石化－巴斯夫有限責任公司	控股公司之合營公司
浙江巴陵恆逸己內酰胺有限責任公司	控股公司之合營公司
北京勝利飯店有限公司	最終控股公司屬下子公司
北京石油化工工程諮詢有限公司	最終控股公司屬下子公司
北京實華飯店有限公司	最終控股公司屬下子公司
國家石化項目風險評估技術中心	最終控股公司屬下子公司
江蘇金陵奧普特高分子材料有限公司	最終控股公司屬下子公司
南京揚子石油化工有限公司	最終控股公司屬下子公司
上海賽諾佩克公司	最終控股公司屬下子公司
上海石化海堤管理所有限公司	最終控股公司屬下子公司
上海石化機械製造有限公司	最終控股公司屬下子公司
上海長石海運有限公司	最終控股公司屬下子公司
紹興華彬石化有限公司	最終控股公司屬下子公司
石油化工工程質量監督總站	最終控股公司屬下子公司
石油化工管理幹部學院	最終控股公司屬下子公司
儀化東麗聚酯薄膜有限公司	最終控股公司屬下子公司
中安聯合煤化工有限責任公司	最終控股公司屬下子公司
中國經濟書店有限公司	最終控股公司屬下子公司
中國石化報社本部	最終控股公司屬下子公司

2019年度
(除特別註明外，金額單位為人民幣千元)

七 關聯方關係及其交易(續)

(4) 其他關聯方情況(續)

	與本集團的關係
中國石化財務有限責任公司	最終控股公司屬下子公司
中國石化出版社有限公司	最終控股公司屬下子公司
中國石化工程建設有限公司	最終控股公司屬下子公司
中國石化集團共享服務有限公司	最終控股公司屬下子公司
中國石化集團國際旅行社有限責任公司	最終控股公司屬下子公司
中國石化集團南京化學工業有限公司本部	最終控股公司屬下子公司
中國石化集團上海培訓中心有限公司	最終控股公司屬下子公司
中國石化集團勝利石油管理局有限公司	最終控股公司屬下子公司
中國石化集團石油商業儲備有限公司	最終控股公司屬下子公司
中國石化集團招標有限公司	最終控股公司屬下子公司
中國石化集團中原石油勘探局有限公司	最終控股公司屬下子公司
中國石化集團資產經營管理有限公司	最終控股公司屬下子公司
中國石化諮詢有限責任公司本部	最終控股公司屬下子公司
中國燕山聯合對外貿易有限公司	最終控股公司屬下子公司
中石化(深圳)電子商務有限公司	最終控股公司屬下子公司
中石化第十建設有限公司	最終控股公司屬下子公司
中石化第四建設有限公司	最終控股公司屬下子公司
中石化第五建設有限公司	最終控股公司屬下子公司
中石化節能技術服務有限公司	最終控股公司屬下子公司
中石化洛陽工程有限公司	最終控股公司屬下子公司
中石化南京工程有限公司	最終控股公司屬下子公司
中石化寧波工程有限公司	最終控股公司屬下子公司
中石化上海工程有限公司	最終控股公司屬下子公司

(5) 重大關聯交易

本集團在報告期內所進行的的大部分交易對象及條款，均由本公司的母公司中石化股份及有關政府機構所決定。

中石化股份代表整個集團與供貨商洽談及協議原油供應條款，然後酌情分配給其子公司(包括本集團)。在中國政府的監管下，中石化股份擁有廣泛的石油產品銷售網絡，並在國內石油產品市場中佔有很高的份額。

本集團與中石化股份簽署了產品互供及銷售服務框架協議。根據框架協議，中石化股份向本集團提供原油、其他化工原料及代理服務。此外，本集團向中石化股份銷售石油產品、化工產品及提供物業租賃服務。

2019年度
(除特別註明外，金額單位為人民幣千元)

七 關聯方關係及其交易(續)

(5) 重大關聯交易(續)

協議中關於上述服務和產品的定價政策如下：

- 如果有適用的國家(中央和地方政府)定價，應遵從國家定價；
- 如果無國家定價但有適用的國家指導價，則應遵從國家指導價；或
- 如果無適用的國家定價或國家指導價，則應按當時的市場價(包括任何招標價)確定。

除附註四(11)、附註四(36)和附註四(46)披露的關聯交易外，本集團的其他重大關聯交易列示如下：

(a) 購銷商品、提供和接受勞務

採購商品和接受勞務：

關聯方	關聯交易內容	關聯交易類型	2019年度		2018年度	
			金額	佔同類交易金額的比例	金額	佔同類交易金額的比例
中石化股份及其子公司和合營公司	採購	貿易	53,466,205	75.91%	53,172,457	74.80%
中石化集團及其子公司	採購	貿易	1,918,873	2.72%	2,253,446	3.17%
本集團之聯營公司	採購	貿易	4,176,261	5.93%	3,598,746	5.06%
本集團之合營公司	採購	貿易	403,708	0.57%	383,983	0.54%
關鍵管理人員	日常在職報酬	勞務薪酬	9,120	0.50%	7,561	0.42%
關鍵管理人員	退休金供款	勞務薪酬	225	0.01%	159	0.01%

財務報表附註(續)

2019年度
(除特別註明外，金額單位為人民幣千元)

七 關聯方關係及其交易(續)

(5) 重大關聯交易(續)

(a) 購銷商品、提供和接受勞務(續)

銷售商品、提供勞務：

關聯方	關聯交易內容	關聯交易類型	2019年度		2018年度	
			金額	佔同類交易金 額的比例	金額	佔同類交易金 額的比例
中石化股份及其子公司和合營公司	銷售/服務	貿易	58,996,676	58.79%	56,322,097	52.26%
中石化集團及其子公司	銷售/服務	貿易	7,724	0.01%	11,486	0.01%
本集團之聯營公司	銷售/服務	貿易	2,661,405	2.05%	3,896,689	3.62%
本集團之合營公司	銷售	貿易	182,504	0.18%	233,606	0.22%

(b) 租賃

本集團作為出租方：

承租方名稱	租賃資產種類	2019年確認 的租賃收入	2018年確認 的租賃收入
中石化股份及其子公司和合營公司	房屋及設備出租	31,972	29,551
本集團之合營公司	設備出租	5,985	-
本集團之聯營公司	設備出租	5,385	-
中石化集團及其子公司	房屋出租	461	-
		43,803	29,551

2019年度
(除特別註明外，金額單位為人民幣千元)

七 關聯方關係及其交易(續)

(5) 重大關聯交易(續)

(b) 租賃(續)

本集團作為承租方當期增加的使用權資產：

出租方名稱	租賃資產種類	2019年度	2018年度
中石化集團及其子公司	租入設備、房屋 及土地	25,935	—
本集團之合營公司	租入房屋	702	—
		26,637	—

本集團作為承租方當期承擔的租賃負債利息支出：

	2019年度	2018年度
中石化集團及其子公司	2,285	—
本集團之合營公司	19	—
	2,304	—

(c) 資金拆借

2019年度，本集團未向中國石化財務有限責任公司借入資金(2018年度：50,000千元)。

2019年度，本集團未向中國石化財務有限責任公司歸還資金(2018年度：50,000千元)。

財務報表附註(續)

2019年度
(除特別註明外，金額單位為人民幣千元)

七 關聯方關係及其交易(續)

(5) 重大關聯交易(續)

(d) 其他關聯交易

	交易內容	2019年度	2018年度
中石化集團及其子公司	保險費	108,223	121,329
中石化集團及其子公司	租賃費	—	59,160
中石化集團及其子公司	使用權資產折舊	80,552	—
本集團之合營公司	使用權資產折舊	88	—
中國石化財務有限責任公司	已收和應收利息	1,295	610
中國石化財務有限責任公司	已付和應付利息	—	1,326
中石化集團及其子公司	建築安裝工程款及檢修費	143,560	109,146
中石化股份及其子公司和合營公司	代理手續費	125,619	139,838

2019年度
(除特別註明外，金額單位為人民幣千元)

七 關聯方關係及其交易(續)

(6) 關聯方應收、應付款項餘額

應收關聯方款項：

		2019年 12月31日	2018年 12月31日
貨幣資金	中國石化財務有限責任公司	67,015	22,082
應收賬款	中石化股份及其子公司和合營公司	1,461,030	2,074,344
	本集團之聯營公司	57,664	121,847
	本集團之合營公司	483	19,176
	中石化集團及其子公司	-	457
		1,519,177	2,215,824
其他應收款	本集團之合營公司	1,831	1,859
	本集團之聯營公司	179	179
	中石化股份及其子公司和合營公司	-	1,145
		2,010	3,183
預付賬款	中石化股份及其子公司	44,806	67,242

財務報表附註(續)

2019年度
(除特別註明外，金額單位為人民幣千元)

七 關聯方關係及其交易(續)

(6) 關聯方應收、應付款項餘額(續)

應付關聯方款項：

		2019年 12月31日	2018年 12月31日
應付賬款	中石化股份及其子公司和合營公司	4,649,328	4,180,882
	中石化集團及其子公司	670,389	10,442
	本集團之聯營公司	155,322	223,204
	本集團之合營公司	46,855	56,857
		5,521,894	4,471,385
應付票據	中國石化財務有限責任公司	60,000	—
其他應付款	中石化集團及其子公司	78,743	34,566
	中石化股份及其子公司和合營公司	42,028	51,826
	本公司之聯營公司	63	150
	本公司之合營公司	—	3,025
		120,834	89,567
合同負債	中石化股份及其子公司和合營公司	5,026	6,255
	中石化集團及其子公司	327	126
	本集團之聯營公司	313	481
		5,666	6,862
租賃負債	中石化集團及其子公司	15,571	—
	本集團之聯營公司	698	—
		16,269	—

2019年度
(除特別註明外，金額單位為人民幣千元)

七 關聯方關係及其交易(續)

(7) 關聯方承諾

以下為本集團於資產負債表日，已簽約而尚不必在資產負債表上列示的與關聯方有關的承諾事項：

(a) 建築、安裝工程款

	2019年 12月31日	2018年 12月31日
中石化集團及其子公司	156,309	16,011

(b) 對關聯方之投資承諾

	2019年 12月31日	2018年 12月31日
對上海賽科之項目增資(附註八(2)(i))	111,263	111,263
對石電能源出資(附註八(2)(ii))	80,000	-
	191,263	111,263

於2019年12月31日及2018年12月31日，除上述事項外，本集團及本公司沒有其他重大已簽約但尚未在財務報告上列示的與關聯方有關的承諾事項。

八 承諾事項

(1) 資本性支出承諾事項

以下為本集團於資產負債表日，已簽約而尚不必在資產負債表上列示的資本性支出承諾：

	2019年 12月31日	2018年 12月31日
已簽訂的正在履行的固定資產採購合同	247,220	69,210

2019年度
(除特別註明外，金額單位為人民幣千元)

八 承諾事項(續)

(2) 對外投資承諾事項

- (i) 本公司於2013年12月5日召開第七屆董事會第十八次會議，審議通過本公司按所持聯營公司上海賽科的股權比例對上海賽科增資30,017,124美元(人民幣約182,804千元)，本公司將分期以等值人民幣對上海賽科出資。

於2019年12月31日及2018年12月31日，本公司已完成對上海賽科的第一期出資共計人民幣71,541千元。根據上海賽科於2015年10月19日收到的上海市商務委員會批覆，本公司及上海賽科的其他股東對其剩餘部分出資，可以在上海賽科的合營期限內繳清。

- (ii) 根據投發公司於2019年7月9日召開的董事會決議，審議通過投發公司向石電能源出資人民幣400,000千元，取得石電能源40%股權，投發公司將分期對石電能源出資。

於2019年12月31日，投發公司已完成對石電能源的前兩期出資共計人民幣320,000千元。投發公司將於2022年1月前繳足第三期認繳額人民幣80,000千元。

九 金融工具及其風險

本集團的經營活動會面臨各種金融風險：主要包括市場風險(主要為外匯風險和利率風險)、信用風險和流動性風險。本集團整體的風險管理計劃針對金融市場的不可預見性，力求減少對本集團財務業績的潛在不利影響。

(1) 市場風險

(a) 外匯風險

本集團的主要經營位於中國境內，主要業務以人民幣結算。本集團已確認的外幣資產和負債及未來的外幣交易(外幣資產和負債及外幣交易的計價貨幣主要為美元)存在外匯風險。本集團總部財務部門負責監控集團外幣交易和外幣資產及負債的規模，以最大程度降低面臨的外匯風險。

為此，本集團可能會以簽署遠期外匯合同或外匯期權合同的方式來達到規避外匯風險的目的。於2019年12月31日及2018年12月31日，本集團未簽署任何貨幣互換合約。於2019年12月31日，本集團合併範圍內子公司金貿公司存在2份尚未到期且合同名義金額為等值人民幣40,754千元的美元外匯期權合同(2018年12月31日：本公司存在2份尚未到期且合同名義金額為等值人民幣438,836千元的美元外匯期權合同，本集團合併範圍內子公司金貿公司存在10份尚未到期且合同名義金額為等值人民幣132,640千元的美元外匯期權合同)。

2019年度
(除特別註明外，金額單位為人民幣千元)

九 金融工具及其風險(續)

(1) 市場風險(續)

(a) 外匯風險(續)

於2019年12月31日，本集團持有的外幣金融資產和外幣金融負債折算成人民幣的金額列示如下：

	2019年12月31日		
	美元項目	其他外幣項目	合計
外幣金融資產－			
貨幣資金	336,078	—	336,078
應收款項融資	734,496	—	734,496
應收賬款	146,165	—	146,165
	1,216,739	—	1,216,739
外幣金融負債－			
應付賬款	1,582,042	—	1,582,042

於2018年12月31日，本集團持有的外幣金融資產和外幣金融負債折算成人民幣的金額列示如下：

	2018年12月31日		
	美元項目	其他外幣項目	合計
外幣金融資產－			
貨幣資金	351,931	—	351,931
應收款項融資	883,102	—	883,102
應收賬款	94,046	—	94,046
	1,329,079	—	1,329,079
外幣金融負債－			
短期借款	431,649	—	431,649
應付賬款	1,716,226	—	1,716,226
其他應付款	226	—	226
	2,148,101	—	2,148,101

2019年度
(除特別註明外，金額單位為人民幣千元)

九 金融工具及其風險(續)

(1) 市場風險(續)

(a) 外匯風險(續)

於2019年12月31日，對於本集團各類外幣金融資產和外幣金融負債，如果人民幣對各類外幣升值或貶值5%，其他因素保持不變，在不考慮外匯期權和遠期外匯合同影響的情況下，本集團將增加或減少淨利潤約人民幣13,699千元(2018年12月31日：人民幣30,713千元)。

(b) 利率風險

本集團的利率風險主要產生於短期借款。浮動利率的金融負債使本集團面臨現金流量利率風險，固定利率的金融負債使本集團面臨公允價值利率風險。本集團根據當時的市場環境來決定固定利率及浮動利率合同的相對比例。於2019年12月31日，本集團借款中浮動利率合同的合計金額為人民幣47,600千元(2018年12月31日：人民幣497,249千元)。

本集團總部財務部門持續監控集團利率水平。利率上升會增加新增帶息債務的成本以及本集團尚未付清的以浮動利率計息的帶息債務的利息支出，並對本集團的財務業績產生重大的不利影響，管理層會依據最新的市場狀況及時做出調整，這些調整可能是進行利率互換的安排來降低利率風險。於2019年度及2018年度本集團並無利率互換安排。

於2019年12月31日，如果以浮動利率計算的借款利率上升或下降50個基點，而其他因素保持不變，本集團的淨利潤會減少或增加約人民幣179千元(2018年12月31日：約人民幣1,865千元)。

(2) 信用風險

本集團信用風險主要產生於貨幣資金、交易性金融資產、應收款項融資、應收賬款、其他應收款等。於資產負債表日，本集團金融資產的賬面價值已代表其最大信用風險敞口。

本集團貨幣資金主要為存放於聲譽良好並擁有較高信用評級的國有銀行和其他大中型上市銀行的銀行存款，本集團認為其不存在重大的信用風險，幾乎不會產生因銀行違約而導致的重大損失。

2019年度
(除特別註明外，金額單位為人民幣千元)

九 金融工具及其風險(續)

(2) 信用風險(續)

此外，對於應收款項融資、應收賬款和其他應收款等，本集團設定相關政策以控制信用風險敞口。本集團基於對客戶的財務狀況、從第三方獲取擔保的可能性、信用記錄及其他因素諸如目前市場狀況等評估客戶的信用資質並設置相應信用期。本集團會定期對客戶信用記錄進行監控，對於信用記錄不良的客戶，本集團會採用書面催款、縮短信用期或取消信用期等方式，以確保本集團的整體信用風險在可控的範圍內。

於2019年12月31日及2018年12月31日，本集團無重大的因債務人抵押而持有的擔保物和其他信用增級。

(3) 流動風險

本集團內各子公司負責其自身的現金流量預測。總部財務部門在匯總各子公司現金流量預測的基礎上，在集團層面持續監控短期和長期的資金需求，以確保維持充裕的現金儲備和可供隨時變現的有價證券；同時持續監控是否符合借款協議的規定，從主要金融機構獲得提供足夠備用資金的承諾，以滿足短期和長期的資金需求。

於2019年12月31日，本集團從若干中國境內的金融機構獲取備用授信額度，允許本集團借貸總額最高人民幣21,258,288千元的貸款，其中本集團尚未使用的備用授信額度為人民幣17,601,233千元。

財務報表附註(續)

2019年度
(除特別註明外，金額單位為人民幣千元)

九 金融工具及其風險(續)

(3) 流動風險(續)

於資產負債表日，本集團各項金融負債以未折現的合同現金流量按到期日列示如下：

	2019年12月31日				
	一年以內	一到二年	二到五年	五年以上	合計
短期借款	1,575,176	-	-	-	1,575,176
租賃負債	11,700	8,846	2,435	495	23,476
衍生金融負債	799	-	-	-	799
應付賬款	7,664,296	-	-	-	7,664,296
應付票據	733,900	-	-	-	733,900
其他應付款	867,967	-	-	-	867,967
	10,853,838	8,846	2,435	495	10,865,614

	2018年12月31日				
	一年以內	一到二年	二到五年	五年以上	合計
短期借款	501,435	-	-	-	501,435
衍生金融負債	11,005	-	-	-	11,005
應付賬款	7,394,383	-	-	-	7,394,383
其他應付款	785,260	-	-	-	785,260
	8,692,083	-	-	-	8,692,083

2019年度
(除特別註明外，金額單位為人民幣千元)

十 公允價值估計

公允價值計量結果所屬的層次，由對公允價值計量整體而言具有重要意義的輸入值所屬的最低層次決定：

第一層次：相同資產或負債在活躍市場上未經調整的報價。

第二層次：除第一層次輸入值外相關資產或負債直接或間接可觀察的輸入值。

第三層次：相關資產或負債的不可觀察輸入值。

(1) 持續的以公允價值計量的資產和負債

於2019年12月31日，持續的以公允價值計量的資產及負債按上述三個層次列示如下：

	第一層次	第二層次	第三層次	合計
金融資產				
交易性金融資產				
— 結構性存款	-	-	3,318,407	3,318,407
以公允價值計量且其變動計入其他綜合收益的金融資產				
— 應收款項融資	-	1,540,921	-	1,540,921
— 其他權益工具投資	-	-	5,000	5,000
衍生金融資產				
— 外匯期權合同	-	263	-	263
	-	1,541,184	3,323,407	4,864,591
金融負債				
衍生金融負債				
— 外匯期權合同	-	799	-	799

2019年度
(除特別註明外，金額單位為人民幣千元)

十 公允價值估計(續)

(1) 持續的以公允價值計量的資產和負債(續)

於2018年12月31日，持續的以公允價值計量的資產及負債按上述三個層次列示如下：

	第一層次	第二層次	第三層次	合計
金融資產				
交易性金融資產				
— 結構性存款	—	—	2,719,811	2,719,811
以公允價值計量且其變動計入其他綜合收益的金融資產				
— 應收款項融資	—	1,672,431	—	1,672,431
衍生金融資產				
— 外匯期權合同	—	7,468	—	7,468
	—	1,679,899	2,719,811	4,399,710
金融負債				
衍生金融負債				
— 外匯期權合同	—	11,005	—	11,005

於2019年度，本集團未發生各層次之間的轉換(2018年度：無)。

本集團管理層採用現金流量折現模型評估第三層級金融資產的公允價值。管理層評估結構性存款公允價值的輸入值主要是基於利率的歷史波動情況及市場波動發生的可能性。

(2) 不以公允價值計量但披露其公允價值的資產和負債

本集團以攤餘成本計量的金融資產和金融負債主要包括：應收票據、應收款項、其他應收款、短期借款和應付款項。

於2019年12月31日及2018年12月31日，不以公允價值計量的金融資產和金融負債的賬面價值與公允價值差異很小。

2019年度
(除特別註明外，金額單位為人民幣千元)

十一 資本管理

本集團資本管理政策的目標是為了保障本集團能夠持續經營，從而為股東提供回報，並使其他利益相關者獲益，同時維持最佳的資本結構以降低資本成本。

為了維持或調整資本結構，本集團可能會調整支付給股東的股利金額、向股東返還資本、發行新股或出售資產以減低債務。

本集團的總資本為合併資產負債表中所列示的股東權益及債務淨額。本集團不受制於外部強制性資本要求，利用資本負債比率監控資本。

由於本集團持續盈利，導致現金及現金等價物金額超過借款總額，於2019年12月31日及2018年12月31日無債務淨額。

十二 公司財務報表附註

(1) 交易性金融資產

	2019年 12月31日	2018年 12月31日
結構性存款	3,318,407	2,519,100

(2) 應收賬款

	2019年 12月31日	2018年 12月31日
應收關聯方	1,308,335	2,051,539
應收第三方	2,114	1,924
	1,310,449	2,053,463
減：壞賬準備	-	(54)
	1,310,449	2,053,409

財務報表附註(續)

2019年度
(除特別註明外，金額單位為人民幣千元)

十二 公司財務報表附註(續)

(2) 應收賬款(續)

(a) 應收賬款按其入賬日期的賬齡分析如下：

	2019年 12月31日	2018年 12月31日
一年以內	1,310,449	2,053,369
一到二年	-	42
二到三年	-	27
三年以上	-	25
	1,310,449	2,053,463

(b) 於2019年12月31日，按欠款方歸集的餘額前五名的應收賬款匯總分析如下：

	餘額	壞賬準備	佔應收賬款餘額 總額比例
餘額前五名的應收賬款總額	1,296,025	-	99%

(c) 2019年度，本公司無因金融資產轉移而終止確認的應收賬款。

2019年度
(除特別註明外，金額單位為人民幣千元)

十二 公司財務報表附註(續)

(2) 應收賬款(續)

(d) 壞賬準備

	2019年 12月31日	2018年 12月31日
應收賬款壞賬準備	-	54

本公司對於應收賬款，無論是否存在重大融資成分，均按照整個存續期的預期信用損失計量損失準備。

- (i) 於2019年12月31日，本公司無單項計提壞賬準備的應收賬款。
- (ii) 於2019年12月31日，本公司無質押的應收賬款(2018年12月31日：無)。
- (iii) 2019年度，本公司沒有以前年度已全額計提壞賬準備、或計提壞賬準備的比例較大，但在本年度全額收回或轉回、或在本年度收回或轉回比例較大的應收賬款(2018年度：無)。

(e) 2019年度，本公司未核銷重大的應收賬款(2018年度：無)。

(3) 其他應收款

	2019年 12月31日	2018年 12月31日
應收關聯方	2,010	860,974
應收第三方	870,558	93,139
	872,568	954,113
減：壞賬準備	(857,931)	(857,931)
	14,637	96,182

2019年度
(除特別註明外，金額單位為人民幣千元)

十二 公司財務報表附註(續)

(3) 其他應收款(續)

(a) 損失準備及其賬面餘額變動表

	第一階段					第三階段		合計
	未來12個月內預期信用損失 (組合)		未來12個月內預期信用損失 (單項)		小計	整個存續期預期信用損失 (已發生信用減值)		
	賬面餘額	壞賬準備	賬面餘額	壞賬準備		賬面餘額	壞賬準備	
	賬面餘額	壞賬準備	賬面餘額	壞賬準備	壞賬準備	賬面餘額	壞賬準備	
2018年12月31日	96,182	-	-	-	-	857,931	(857,931)	(857,931)
本年新增	-	-	-	-	-	-	-	-
本年減少	-	-	-	-	-	-	-	-
2019年12月31日	14,637	-	-	-	-	857,931	(857,931)	(857,931)

於2019年12月31日及2018年12月31日，本公司應收原合併範圍內子公司金甬公司款項為人民幣857,791千元。金甬公司於2008年8月開始處於停產狀態，於2019年8月進入破產清算程序。本公司認為該項其他應收款難以收回，因此全額計提壞賬準備。

(b) 2019年度，本公司沒有以前年度已全額計提壞賬準備、或計提壞賬準備的比例較大，但在本年度全額收回或轉回、或在本年度收回或轉回比例較大的其他應收款(2018年度：無)。

(c) 於2019年12月31日，按欠款方歸集的餘額前五名的其他應收款分析如下：

	性質	餘額 賬齡		佔其他應收款	壞賬準備
		餘額	賬齡	餘額總額比例	
金甬公司	代墊費用	857,791	三年以上	98.3%	(857,791)
上海銀行金山支行	應收利息	6,372	一年以內	0.7%	-
中信銀行上海分行	應收利息	3,255	一年以內	0.4%	-
比歐西公司	往來款項	1,830	一年以內	0.2%	-
中國核工業第五建設 有限公司	往來款項	648	一年以內	0.1%	-
		869,896		99.7%	(857,791)

2019年度
(除特別註明外，金額單位為人民幣千元)

十二 公司財務報表附註(續)

(4) 長期股權投資

	2019年 12月31日	2018年 12月31日
子公司(a)	1,848,328	1,718,007
聯營企業(b)	4,641,570	4,271,820
減：長期股權投資減值準備	6,489,898	5,989,827
	-	(227,500)
	6,489,898	5,762,327

(a) 子公司

	2018年		2019年 12月31日	減值準備 年末餘額	本年宣告分派 的現金股利
	12月31日	本年增減變動			
投發公司(i)	1,473,675	357,821	1,831,496	-	-
金甬公司(附註五(1))	227,500	(227,500)	-	-	-
金貿公司	16,832	-	16,832	-	10,000
	1,718,007	130,321	1,848,328	-	10,000

(i) 根據2019年6月25日的董事會決議，本公司以長期資產人民幣29,878千元及現金人民幣327,943千元向子公司投發公司進行增資。

(b) 聯營企業

關於本公司聯營企業的信息，請參見附註四(11)(b)。

財務報表附註(續)

2019年度
(除特別註明外，金額單位為人民幣千元)

十二 公司財務報表附註(續)

(5) 固定資產

	房屋及建築物	廠房及機器設備	運輸工具及 其他設備	合計
原值				
2018年12月31日	3,124,185	40,496,125	1,733,409	45,353,719
本年重分類	23,103	(96,394)	73,291	-
本年增加				
購置	-	98,598	13,150	111,748
投資性房地產轉入	10,547	-	-	10,547
在建工程轉入	26,655	999,388	96,228	1,122,271
本年減少				
處置及報廢	(33,017)	(848,788)	(112,749)	(994,554)
轉出至投資性房地產	(18,076)	-	-	(18,076)
2019年12月31日	3,133,397	40,648,929	1,803,329	45,585,655
累計折舊				
2018年12月31日	2,131,208	29,496,930	1,413,019	33,041,157
本年重分類	6,708	(13,790)	7,082	-
本年增加				
計提	82,948	1,341,228	66,015	1,490,191
投資性房地產轉入	3,623	-	-	3,623
本年減少				
處置及報廢	(31,174)	(731,112)	(109,097)	(871,383)
轉出至投資性房地產	(6,207)	-	-	(6,207)
2019年12月31日	2,187,106	30,093,256	1,377,019	33,657,381
減值準備				
2018年12月31日	50,785	794,370	8,074	853,229
本年減少				
處置及報廢	-	(48,397)	-	(48,397)
2019年12月31日	50,785	745,973	8,074	804,832
賬面價值				
2019年12月31日	895,506	9,809,700	418,236	11,123,442
2018年12月31日	942,192	10,204,825	312,316	11,459,333

2019年度
(除特別註明外，金額單位為人民幣千元)

十二 公司財務報表附註(續)

(5) 固定資產(續)

2019年度，本公司未對固定資產計提減值準備。2018年度，本公司對產能過剩或生產工藝落後的生產裝置計提減值準備人民幣58,652千元。

2019年度，本公司處置已計提減值準備的丙烯腈及氰化鈉裝置設備，核銷減值準備人民幣48,397千元(2018年度：無)。

於2019年12月31日及2018年12月31日，本公司無用作抵押的固定資產。

2019年度，固定資產計提的折舊金額為人民幣1,490,191千元(2018年度：人民幣1,532,232千元)，其中計入營業成本、銷售費用、管理費用及研發費用的折舊費用分別為人民幣1,398,124千元、人民幣9,145千元、人民幣77,977千元及人民幣4,945千元(2018年度：人民幣1,448,173千元、人民幣9,092千元、人民幣74,967千元及人民幣0千元)。

2019年度，由在建工程轉入固定資產的原價為人民幣1,122,271千元(2018年度：人民幣340,957千元)。

(6) 營業收入和營業成本

	2019年度	2018年度
主營業務收入(a)	77,660,191	79,667,886
其他業務收入	450,672	448,217
	78,110,863	80,116,103
	2019年度	2018年度
主營業務成本(a)	61,533,595	59,296,153
其他業務成本	325,213	344,874
	61,858,808	59,641,027

財務報表附註(續)

2019年度
(除特別註明外，金額單位為人民幣千元)

十二 公司財務報表附註(續)

(6) 營業收入和營業成本(續)

(a) 主營業務收入和主營業務成本

本公司主營業務主要屬於石化行業。

按產品分析如下：

	2019年度		2018年度	
	主營業務收入	主營業務成本	主營業務收入	主營業務成本
合成纖維	2,200,229	2,486,042	2,225,594	2,519,148
樹脂及塑料	8,861,740	7,723,686	9,500,495	7,749,846
中間石化產品	11,239,062	9,765,538	12,483,945	9,405,844
石油產品	54,886,705	41,145,034	54,972,598	39,211,220
其他產品	472,455	413,295	485,254	410,095
	77,660,191	61,533,595	79,667,886	59,296,153

(7) 投資收益

	2019年度	2018年度
成本法核算的長期股權投資收益(a)	6,733	10,099
權益法核算的長期股權投資收益(b)	899,926	816,631
結構性存款收益	84,848	—
外匯期權合同投資損失	(18,749)	—
	972,758	826,730

本公司不存在投資收益匯回的重大限制。

(a) 按成本法核算的長期股權投資收益情況如下：

	2019年度	2018年度
金貿公司	6,733	10,099

2019年度
(除特別註明外，金額單位為人民幣千元)

十二 公司財務報表附註(續)

(7) 投資收益(續)

(b) 按權益法核算的長期股權投資收益情況如下：

	2019年度	2018年度
上海賽科	676,717	645,736
化學工業區	223,209	170,895
	899,926	816,631

(8) 現金流量表補充資料

(a) 將淨利潤調節為經營活動現金流量

	2019年度	2018年度
淨利潤	1,998,400	5,095,458
加：資產減值損失	70,248	153,247
信用減值損失	(54)	73
投資性房地產折舊	15,738	15,575
固定資產折舊	1,490,191	1,532,232
使用權資產折舊	84,472	—
無形資產攤銷	6,546	15,648
長期待攤費用攤銷	208,351	220,115
處置固定資產的損失	3,506	24,648
公允價值變動收益	(2,153)	(16,254)
財務收入—淨額	(320,160)	(347,551)
投資收益	(972,758)	(826,730)
遞延所得稅資產(增加)/減少	(29,511)	2,790
遞延收益攤銷	(10,437)	(10,437)
存貨的減少/(增加)	1,062,532	(1,599,773)
經營性應收項目的減少/(增加)	546,668	(341,034)
經營性應付項目的增加	721,367	2,783,908
專項儲備的增加	—	57,135
股份支付費用	—	(13,004)
經營活動產生的現金流量淨額	4,872,946	6,746,046

2019年度
(除特別註明外，金額單位為人民幣千元)

十二 公司財務報表附註(續)

(8) 現金流量表補充資料(續)

(b) 現金及現金等價物淨變動情況

	2019年度	2018年度
現金及現金等價物的年末餘額	5,754,440	7,619,013
減：現金及現金等價物的年初餘額	(7,619,013)	(6,268,493)
現金及現金等價物淨(減少)/增加額	(1,864,573)	1,350,520

十三 資產負債表日後事項

(1) 利潤分配情況

根據2020年3月25日董事會決議，董事會提議本公司向全體股東派發現金股利，每股人民幣0.12元/股(含稅)，按照已發行股份10,823,813,500股計算，擬派發現金股利共計1,298,858千元，上述提議尚待股東大會批准。

(2) 對新型冠狀病毒肺炎疫情的影響評估

新型冠狀病毒肺炎疫情(以下簡稱「冠肺炎疫情」)於2020年初爆發，對疫情的防控工作正在全國範圍內持續進行，包括全國範圍延長春節假期，部分地區春節後延遲復工，對人員流動和交通進行一定程度的控制，對特定人群進行隔離，提高工廠及辦公場所的衛生和防疫要求，以及一系列增加社會距離的措施等。

由於冠肺炎疫情的爆發及相關防控措施，2020年至今，本集團原油加工量較去年同期有所下降。受冠肺炎疫情及歐佩克減產談判破裂等事項影響，國際原油價格大幅度下跌，對本集團的生產經營形成較大的挑戰。

本集團將密切關注冠肺炎疫情的發展情況和未來國際原油價格的變動情況，採取相關措施，評估其對本集團財務狀況、經營結果等方面的影響。截至本報告日，該評估工作尚在進行中。

2019年度
(除特別註明外，金額單位為人民幣千元)

一 非經常性損益明細表

	2019年度	2018年度
非流動資產處置收益	158,551	172,508
計入當期損益的政府補助	79,678	126,329
結構性存款收益	86,848	-
應收款項貼現損失	(19,513)	-
處置長期股權投資(損失)/收益	(60,951)	1,622
辭退福利	(45,394)	(34,450)
衍生金融資產及負債公允價值變動收益	1,597	13,537
對外委託貸款取得的收益	-	11
外匯期權及遠期外匯合同(損失)/收益	(15,316)	983
除上述各項之外的其他營業外收入和支出	(42,322)	(55,092)
所得稅影響額	(5,997)	(8,766)
少數股東權益影響額(稅後)	3,515	(7,079)
	140,696	209,603

非經常性損益明細表編製基礎

根據中國證券監督管理委員會《公開發行證券的公司信息披露解釋性公告第1號—非經常性損益[2008]》的規定，非經常性損益是指與公司正常經營業務無直接關係，以及雖與正常經營業務相關，但由於其性質特殊和偶發性，影響報表使用人對公司經營業績和盈利能力作出正確判斷的各項交易和事項產生的損益。

二 境內外財務報表差異調節表

本公司為在香港聯合交易所上市的H股公司，本集團按照國際財務報告準則編製了財務報表，並已經羅兵咸永道會計師事務所審計。本財務報表在某些方面與本集團按照國際財務報告準則編製的財務報表之間存在差異，差異項目及金額列示如下：

	淨利潤		淨資產	
	2019年度	2018年度	2019年 12月31日	2018年 12月31日
按企業會計準則	2,225,153	5,277,073	30,015,901	30,486,504
差異項目及金額-				
政府補助(a)	2,010	2,010	(22,053)	(24,063)
安全生產費調整(b)	2	57,135	-	-
按國際財務報告準則	2,227,165	5,336,218	29,993,848	30,462,441

二 境內外財務報表差異調節表(續)

差異原因說明如下：

(a) 政府補助

根據企業會計準則，政府提供的補助，國家相關文件規定作為「資本公積」處理的，不屬於政府補助。

根據《國際財務報告準則》，這些補助金會抵銷與這些補助金有關的資產的成本。在轉入物業、廠房及設備時，補助金會通過減少折舊費用，在物業、廠房及設備的可用年限內確認為收入。

(b) 安全生產費調整

按中國企業會計準則，按國家規定提取的安全生產費，計入當期損益並在所有者權益中的「專項儲備」單獨反映。發生與安全生產相關的費用性支出時，直接沖減「專項儲備」。使用形成與安全生產相關的固定資產時，按照形成固定資產的成本沖減專項儲備，並確認相同金額的累計折舊，相關資產在以後期間不再計提折舊。而按國際財務報告準則，費用性支出於發生時計入損益，資本性支出於發生時確認為固定資產，按相應的折舊方法計提折舊。

三 淨資產收益率及每股收益

	每股收益					
	加權平均淨資產收益率(%)		基本每股收益		稀釋每股收益	
	2019年度	2018年度	2019年度	2018年度	2019年度	2018年度
歸屬於公司普通股股東的淨利潤	7.143	16.211	0.205	0.488	0.205	0.488
扣除非經常性損益後歸屬於公司普通股股東的淨利潤	6.726	15.567	0.193	0.468	0.193	0.468

董事、監事和高級管理人員書面確認意見

根據《證券法》第68條的規定和《公開發行證券的公司信息披露內容與格式準則第2號〈年度報告的內容與格式〉》（2017年修訂）的有關要求，我們作為公司的董事和高級管理人員在全面瞭解和審核公司2019年年度報告後，認為：公司嚴格按照股份制公司財務制度規範運作，公司2019年年度報告公允地反映了公司本年度的財務狀況和經營成果；經羅兵咸永道會計師事務所及普華永道中天會計師事務所（特殊普通合夥）審計的《中國石化上海石油化工股份有限公司2019年度審計報告》是實事求是、客觀公正的；我們保證公司2019年年度報告所披露的信息真實、準確、完整，承諾其中不存在虛假記載、誤導性陳述或重大遺漏，並對其內容的真實性、準確性和完整性承擔個別及連帶責任。

簽名：

董事：

吳海君

金強

周美雲

金文敏

雷典武

莫正林

張逸民

劉運宏

杜偉峰

李遠勤

監事：

馬延輝

陳宏軍

張楓

翟亞林

鄭雲瑞

蔡廷基

高級管理人員：

管澤民

黃翔宇

黃飛

公司簡介

(一) 公司信息

公司的中文名稱	中國石化上海石油化工股份有限公司
公司的中文簡稱	上海石化
公司的英文名稱	Sinopec Shanghai Petrochemical Company Limited
公司的英文名稱縮寫	SPC
公司法定代表人	吳海君

(二) 聯繫人和聯繫方式

	董事長、代理董事會秘書	證券事務代表
姓名	吳海君	余光賢
聯繫地址	中國上海市金山區金一路48號，郵政編碼：200540	中國上海市金山區金一路48號，郵政編碼：200540
電話	8621-57943143	8621-57933728
傳真	8621-57940050	8621-57940050
電子信箱	wuhaijun@spc.com.cn	yuguangxian@spc.com.cn

(三) 基本情況

公司註冊地址	中國上海市金山區金一路48號
公司註冊地址的郵政編碼	200540
公司辦公地址	中國上海市金山區金一路48號
公司辦公地址的郵政編碼	200540
公司香港主要經營地址	香港英皇道510號港運大廈605室
公司國際互聯網網址	www.spc.com.cn
電子信箱	spc@spc.com.cn

(四) 信息披露及備置地地點

公司選定的信息披露報紙名稱	《上海證券報》、《中國證券報》及《證券時報》
登載年度報告的國際互聯網網址	上海交易所網站、香港交易所網站及本公司網站
公司年度報告備置地地點	中國上海市金山區金一路48號·公司董事會秘書室

(五) 公司股份簡況

股份種類	股份上市交易所	股份簡稱	股份代碼
A股	上海交易所	上海石化	600688
H股	香港交易所	上海石油化工股份	00338
美國預托證券(ADR)	紐約證券交易所	SHI	-

(六) 其他有關資料

公司聘請的會計師事務所(境內)

名稱 普華永道中天會計師事務所(特殊普通合夥)
 辦公地址 中國上海市黃浦區湖濱路202號領展企業廣場2座普華永道中心11樓
 簽字會計師姓名 黃哲君、陳姣姣

公司聘請的會計師事務所(境外)

名稱 羅兵咸永道會計師事務所
 辦公地址 香港中環太子大廈22樓
 簽字會計師姓名 陳廣得

法律顧問：

中國： 北京市海問律師事務所
 北京市朝陽區東三環中路5號財富金融中心20層
 100020

香港： 富而德律師事務所
 香港鰂魚涌太古坊港島東中心55樓

美國： 美富律師事務所
 425 Market Street
 San Francisco, California 94105-2482
 U.S.A.

公司秘書： 陳詩婷

香港交易所授權代表： 吳海君、陳詩婷

H股股份過戶登記處： 香港證券登記有限公司
 香港灣仔皇后大道東183號合和中心17樓1712-1716號舖

預托證券機構： The Bank of New York Mellon
 Computershare
 P.O. Box 30170
 College Station, TX 77842-3170
 U.S.A.
 Number for International Calls: 1-201-680-6921
 Email : shrrelations@cpushareownerservices.com
 Website : www.mybnyhdr.com

備查文件目錄

- (一) 載有董事長、財務總監、財務處副處長簽名並蓋章的財務報表。
- (二) 載有會計師事務所註冊會計師簽名的審計報告原件。
- (三) 報告期內在中國證監會指定報紙上公開披露過的所有公司文件的正本及公告的原稿。
- (四) 公司董事和高級管理人員簽署的對年度報告的書面確認意見。

董事長：吳海君

董事會批准報送日期：2020年3月25日

