

赤峰吉隆黄金矿业股份有限公司

非公开发行 A 股股票募集资金使用可行性分析报告

为了推进公司的国际化战略布局，打造国际化的矿产资源平台体，扩大优质黄金资源储备，公司拟向特定对象非公开发行股票募集资金。公司董事会对本次非公开发行股票募集资金使用可行性分析如下：

一、本次非公开发行的背景和目的

（一）本次非公开发行的背景

1、黄金市场需求旺盛

黄金兼具金融和商品的双重属性，是稀缺的全球性战略资源。从金融属性上看，黄金作为资产保值增值及规避金融风险的重要工具，在应对金融危机、保障经济安全中具有不可替代的作用，在国家资产储备中占据重要位置。从消费属性上看，中国具有黄金消费的传统，根据中国黄金协会的统计，2017 年中国黄金消费总量达 1,089.07 吨，同比增长 11.66%。基于庞大的人口基数和较快的经济增长速度，预计黄金消费需求仍将保持旺盛。

根据工业和信息化部统计，2017 年度中国黄金产量为 426.14 吨，低于同期消费总量。此外，由于近年国家先后出台环保税、资源税政策，以及自然保护区等生态功能区内矿业权退出，部分黄金矿山企业减产或关停整改，导致 2017 年度国内黄金产量比 2016 年度降低 6.03%，这也是近十年来国内黄金产量的首次下滑。未来随着环保生产要求的提高及资源储量的减少，国内黄金产量仍可能出现下滑。

2、境内优质黄金资源稀缺

赤峰黄金主要从事黄金采选及资源综合回收利用业务，其拥有的黄金资源储量是影响黄金采选业务可持续发展的重要因素。目前，上市公司子公司吉隆矿业、

华泰矿业、五龙黄金共拥有 8 宗采矿权和 12 宗探矿权，已提交国土资源管理部门评审备案的黄金资源储量约 55.75 吨，与已上市的大型黄金企业相比，公司黄金储量仍存在一定差距。公司坚持内部增储与外延扩张并举的发展策略，有较强的并购需求。

我国黄金采选业务已发展多年，浅层、易选的黄金资源已逐步消耗。现阶段我国黄金资源主要以岩金为主，伴生金比重较大，难选冶金矿占比较高，小型矿床多，大型、超大型矿床少，黄金矿山井下开采已发展至深部开采阶段，部分老矿山已出现资源危机。因此，寻找境内优质矿产资源进行并购具有一定难度，通过跨境并购获得优质的矿产资源成为公司的发展方向。

3、国家政策支持黄金行业通过跨境并购方式做强做大

2014 年 3 月 24 日，国务院发布《关于进一步优化企业兼并重组市场环境的意见》，鼓励具备实力的企业开展跨国并购，在全球范围内优化资源配置。

2017 年 2 月 24 日，工业和信息化部发布《关于推进黄金行业转型升级的指导意见》，要求加强地质勘查，促进国际合作，重点开展国内黄金成矿区带的深部、外围地质勘查项目建设，实现地质找矿重大突破。同时加强与“一带一路”沿线国家开展深度合作，通过资源互补、资源共享和资源整合等方式进行强强联合。

国家政策对黄金行业实施跨境并购的鼓励以及成熟的资本市场条件有利于上市公司未来做大做强。

（二）本次非公开发行的目的

上市公司拟非公开发行股票募集资金用于收购 MMG Laos Holdings Limited（以下简称“MMG Laos”）已发行的全部股份。MMG Laos 持有老挝 Lane Xang Minerals Limited（以下简称“LXML”）90% 股权，并通过 LXML 控制 Sepon 铜金矿的生产运营。本次非公开发行股票募集资金收购 MMG Laos 的目的如下：

1、拓展境外资源收购渠道，扩大优质黄金资源储备

上市公司坚持内部增储与外延扩张并举的发展策略，在稀缺的黄金资源储量、

有限的生产能力及旺盛的黄金需求相结合的背景下，通过本次收购标的公司并间接取得 Sepon 铜金矿控制权，可以快速获得优质资源、提高黄金资源储量，更可以开拓境外资源潜力，打造国际化的矿产资源平台体系，有助于增强公司持续经营能力和盈利规模。同时，凭借赤峰黄金多年积累的黄金开采技术及管理经验，可以在 Sepon 铜金矿未来运营过程中深挖潜力、集约成本，提高运营收益。

本次交易符合国家的产业规划及行业指引及鼓励跨国并购的战略导向，符合新常态下我国经济的转型升级，是对国家加快实施“走出去”战略的政策落实，有利于增加我国控制的黄金资源储量，推动我国矿产资源产业的发展。

2、多元化产品品种，分散单一品种波动风险

铜是一种重要的有色金属，具有优良的导电性、导热性、延展性、耐腐蚀性及耐磨性，被广泛应用于电气、轻工、机械制造等领域，市场需求前景广阔。

通过本次收购标的公司及控制 Sepon 铜金矿，上市公司将获得较为成熟的与铜矿采选业务相关的完整产业链，可以在有色金属方面迅速扩大铜业务品种的规模，改善矿产采选业务集中于黄金的情况，分散单一资源品种波动的风险。本次交易完成后，赤峰黄金将同时增加黄金金属量和铜金属量，可以缓解公司后续资源的接续压力，增加公司金属年产量，增加公司有色金属矿的储量规模。

3、获得标的公司运营多年积累的矿山开发技术、管理方法及国际化人才团队

本次收购前标的公司系 MMG Limited（五矿资源有限公司，系中国五矿集团有限公司旗下的国际资源公司，以下简称“MMG”）控制的企业。MMG 系澳大利亚和香港两地上市公司，有着约 30 年的矿业运营经验，拥有国际先进的矿业生产技术、矿山管理方法和运营模式，同时矿山的社会责任、安全环保方面也保持了较好的水平。本次交易完成后，上市公司将不仅收购了优质资产和资源储备，增加了公司的金属品种；而且可以获得国际先进的技术和矿山管理方法、管理模式以及国际化人才队伍；为上市公司的可持续发展打开了空间，符合公司的长期发展战略。

二、本次募集资金使用计划

本次非公开发行募集资金总额拟不超过人民币 177,941.50 万元（含本数），扣除发行费用后的具体使用计划如下：

项目名称	募集资金拟投入金额（万元）
收购 MMG Laos Holdings Limited 100%已发行股份	177,941.50
合计	177,941.50

注：收购 MMG Laos Holdings Limited 100%已发行股份的交易总价为 2.75 亿美元，以北京时间 2018 年 6 月 21 日（《股份购买协议》签署日）人民银行发布的美元对人民币汇率中间价 1 美元对人民币 6.4706 元计算，折合人民币约为 177,941.50 万元。

若实际募集资金净额低于拟投入募集资金额，不足部分由公司自有资金或自筹解决。在本次非公开发行募集资金到位之前，公司将根据项目进度的实际情况以自筹资金先行投入，并在募集资金到位之后，以募集资金置换自筹资金。

三、本次募集资金投资项目情况

为推进公司的国际化战略布局，打造国际化的矿产资源平台体系，提高黄金资源储量，公司拟通过非公开发行股票的方式募集资金收购 MMG Laos 已发行股份（鉴于募集资金到位时间与实际支付本次收购资金的时间不一致，公司拟通过自筹资金先行支付，待募集资金到位后进行置换）。

北京时间 2018 年 6 月 21 日，公司与 Album Investment 及 MMG（卖方担保人）签署了附生效条件的《股份购买协议》，公司拟收购卖方持有的 MMG Laos 100%已发行股份，MMG Laos 持有 LXML90%股权，LXML 为位于老挝的 Sepon 矿山的拥有人。鉴于募集资金到位时间与实际支付本次收购资金的时间不一致，在募集资金到位之前，公司计划运用自有资金及自筹资金（包括银行贷款以及其他自筹资金等）先行实施上述交易行为，待募集资金到位之后予以置换。

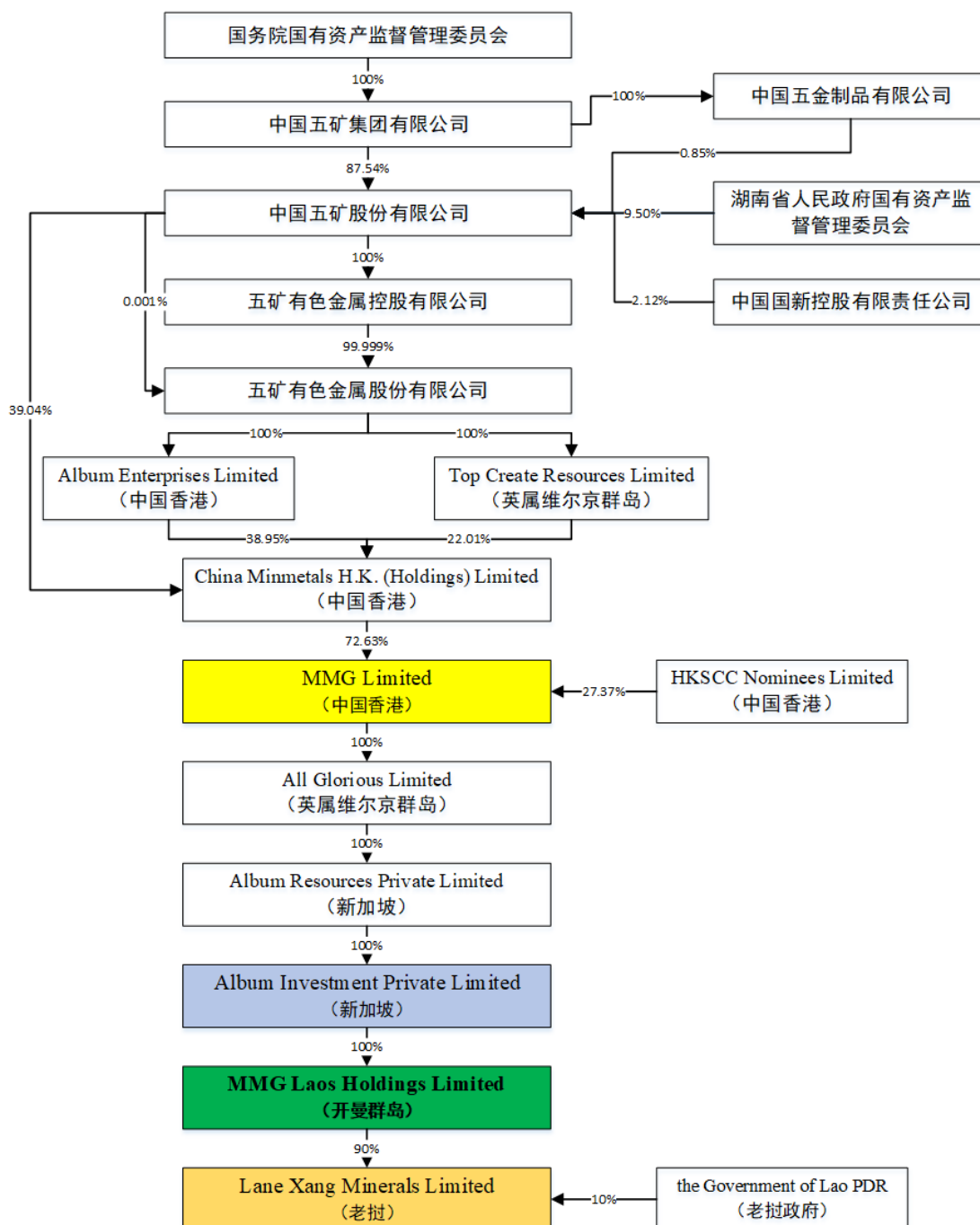
（一）交易对方情况

1、本次交易对方股权控制关系

上市公司拟以现金收购的方式向 Album Investment 购买其持有的 MMG Laos 的全部已发行股份。MMG Laos 直接持有注册于老挝的 LXML90%的股权，LXML

主要从事老挝的 Sepon 铜金矿的开发运营。本次交易完成后，上市公司将通过 MMG Laos 间接持有 LXML90%的权益。本次交易的实质即为通过收购 MMG Laos 实现对 LXML 及 Sepon 铜金矿的控制。

本次收购前标的公司的股权及控制权结构如下：



注：上图中本次交易对方 Album Investment 以蓝灰色填充标识，交易标的 MMG Laos 以绿色填充标识，标的公司主要子公司 LXML 以金色填充标识，本次交易的卖方担保人 MMG 以黄色填充标识。

2、交易对方 Album Investment 的基本情况

(1) Album Investment 的基本信息

Album Investment 的控股股东为 Album Resources Private Limited（以下简称“Album Resources”），主要控制方为 MMG，实际控制人为五矿集团。根据境外律师出具的法律意见，Album Investment 为依据新加坡法律合法设立并有效存续的一家公司，自从新加坡会计与企业管理局处获取的良好存续证明书之日起一直存在。

Album Investment 的基本情况如下：

公司名称	Album Investment Private Limited
公司类型	私人股份有限公司
注册地址	1 Marina Boulevard #28-00, One Marina Boulevard, Singapore
注册号	200906231G
成立日期	2009年4月8日
注册资本	488,211,901 新加坡元
主营业务	商业和管理咨询服务
股权结构	Album Resources 持有其 100%的股权

根据境外律师出具的法律意见，从事一般性投资控股活动或商业管理和咨询服务的公司依据新加坡法律并不需要从新加坡监管部门获取特别的许可，因此，Album Investment 具备参与本次交易的主体资格。

(2) 历史沿革

Album Investment 的主要历史沿革如下：

①2009年4月，Album Investment 成立

2009年4月8日，Album Investment 设立时的股东为 Tiong Hin Won, Eric，该股东持有 Album Investment 1 股普通股，每股价值 1 新加坡元。

Album Investment 设立时的股东及持股情况如下：

序号	持有人	股份类型	持股数量（股）	持股比例（%）
1	Tiong Hin Won, Eric	普通股	1	100
合计			1	100

②2009年4月，股份转让

2009年4月9日，Tiong Hin Won, Eric 将其持有的 Album Investment 的全部股份转让给 Album Resources。

本次变更完成后，Album Investment 的股东及持股情况如下：

序号	持有人	股份类型	持股数量（股）	持股比例（%）
1	Album Resources	普通股	1	100
合计			1	100

③2009年12月，增发股份

2009年12月30日，Album Investment 的唯一股东 Album Resources 作出股东决议，同意根据《认购协议》以1新加坡元/股的价格将488,211,900新加坡元的股东贷款转为股份，即向 Album Resources 增发488,211,900股普通股。

本次变更完成后，Album Investment 的股东及持股情况如下：

序号	持有人	股份类型	持股数量（股）	持股比例（%）
1	Album Resources	普通股	488,211,901	100
合计			488,211,901	100

根据境外律师出具的法律意见，Album Investment 具备参与本次交易的主体资格。

(3) 主要财务数据

单位：万美元

项目	2017年12月31日	2016年12月31日
资产总计	45,272.3	76,343.4
负债总计	563.6	28,075.6
所有者权益	44,708.7	48,267.8
项目	2017年度	2016年度
营业收入	-	-
净利润	-3,559.1	-8,292.5

注：以上数据未经审计。

(二) 标的资产

Album Investment 持有的 MMG Laos 100%的已发行股份。

（三）交易概况

公司与 Album Investment 及 MMG 签署了附生效条件的《股份购买协议》，公司拟收购 Album Investment 持有的 MMG Laos 100% 已发行股份，MMG 作为卖方担保人为 Album Investment 在《股份购买协议》中应承担的义务提供担保。MMG Laos 持有 LXML 90% 股权，LXML 为位于老挝人民民主共和国的 Sepon 矿山的拥有人。本次交易完成后，公司将通过 MMG Laos 间接持有位于老挝的 Sepon 铜金矿 90% 的权益。

本次交易为市场化收购，交易各方通过商业谈判的方式协商并最终签署协议，确定本次交易金额为 2.75 亿美元。以北京时间 2018 年 6 月 21 日（《股份购买协议》签署日）美元对人民币汇率中间价 6.4706 计算，折合人民币约为 177,941.50 万元。

（四）资金来源

公司第七届董事会第二次会议已审议通过非公开发行股票的方式募集资金用于本次收购，鉴于募集资金到位时间与实际支付本次收购资金的时间不一致，公司拟通过自筹资金先行支付，待募集资金到位后置换前期通过自筹资金支付的 MMG Laos 公司收购对价。非公开发行股票事项尚需赤峰黄金股东大会审议通过并经中国证监会核准。公司按照《股份购买协议》收购 MMG Laos 100% 已发行股份，不以公司完成本次非公开发行股票为生效条件。

公司自筹资金来源包括自有资金及银团并购贷款、贸易性融资等自筹资金等，最终融资方案以签署的融资协议为准。

（五）交易标的基本情况

1、交易标的基本情况

（1）MMG Laos 基本情况

根据境外律师出具的法律意见，MMG Laos 系依据开曼群岛的法律合法设立且有效存续的主体，其基本情况如下：

公司名称	MMG Laos Holdings Limited
------	---------------------------

公司类型	豁免型有限责任公司
注册地址	Maples Corporate Services Limited, PO Box 309, Ugland House, Grand Cayman, KY1-1004, Cayman Islands
注册号	CR-46947
成立日期	1993年5月25日
授权股本	20,000 万美元
注册资本	15,210 万美元
股权结构	Album Investment 持有其 100% 的已发行股份
主营业务	对 LXML 的持股平台，除股权投资外无具体经营业务

(2) MMG Laos 历史沿革

根据境外律师出具的法律意见及相关股份登记及变更资料，MMG Laos 的历史沿革情况如下：

注：MMG Laos 自设立至本报告书出具之日共经历过 5 次更名，注册设立时的名称为 CRA Exploration (Laos) Limited, 于 1997 年 10 月 28 日更名为 Rio Tinto Exploration (Laos) Limited, 于 2000 年 8 月 2 日更名为 Oxiana Resources Laos Limited, 于 2008 年 10 月 10 日更名为 OZ Minerals Laos Holdings Limited, 于 2009 年 8 月 16 日更名为目前的名称 MMG Laos Holdings Limited。为便于理解，以下各个时期 MMG Laos 及其前身的简称均统一为 MMG Laos。

①1993 年 5 月，MMG Laos 成立

1993 年 5 月 25 日，MMG Laos 的前身 CRA Exploration (Laos) Limited 注册成立，股东为 John Dyke 和 Andrew Reid，两位股东分别持有 MMG Laos 的股份数量各 1 股，股份类型为普通股。

MMG Laos 成立时的股东及持股情况如下：

序号	持有人	股份类型	持股数量（股）	持股比例（%）
1	John Dyke	普通股	1	50
2	Andrew Reid	普通股	1	50
合计			2	100

②1993 年 6 月，第一次股份转让及第一次增发股份

1993 年 6 月 7 日，MMG Laos 董事会作出决议，同意 John Dyke 和 Andrew Reid

将其持有的 MMG Laos 全部股份转让给 Pacific Resource，并且同意向 Pacific Resource 增发 998 股普通股。

本次变更完成后，MMG Laos 的股东及持股情况如下：

序号	持有人	股份类型	持股数量（股）	持股比例（%）
1	Pacific Resource	普通股	1,000	100
合计			1,000	100

③1994 年 9 月，第二次增发股份

1994 年 9 月 22 日，MMG Laos 向股东 Pacific Resource 增发 300,000 股普通股。

本次变更完成后，MMG Laos 的股东及持股情况如下：

序号	持有人	股份类型	持股数量（股）	持股比例（%）
1	Pacific Resource	普通股	301,000	100
合计			301,000	100

④2000 年 8 月，第二次股份转让及第三次股份转让

2000 年 8 月 2 日，Pacific Resource 与 Oxiana Resources NL 分别签订两份《股份转让书》，转出并转回 Pacific Resource 持有的 MMG Laos 的 240,800 股普通股，本次变更完成后，MMG Laos 的股东及持股数量未发生变化。

⑤2002 年 8 月，第四次股份转让

2002 年 8 月 30 日，Pacific Resource 将其持有的 MMG Laos 的 240,800 股普通股转让给 Pacific Resource 和 Rio Tinto Finance Limited（作为联合持有人）。

MMG Laos 第四次股权转让后的股东及持股情况如下：

序号	持有人	股份类型	持股数量（股）	持股比例（%）
1	Pacific Resource 及 Rio Tinto Finance Limited （作为联合持有人）	普通股	240,800	80
2	Pacific Resource	普通股	60,200	20
合计			301,000	100

⑥2003 年 6 月，第五次股份转让

2003年6月25日，Pacific Resource 和 Rio Tinto Finance Limited（作为联合持有人）将其持有的 MMG Laos 的 240,800 股普通股转让给 Pacific Resource。

本次变更完成后，MMG Laos 的股东及持股情况如下：

序号	持有人	股份类型	持股数量（股）	持股比例（%）
1	Pacific Resource	普通股	301,000	100
合计			301,000	100

⑦2003年7月，第六次股份转让

2003年7月8日，Pacific Resource 将其持有的 MMG Laos 的 240,800 股普通股转让给 Oxiana Resources NL。

本次变更完成后，MMG Laos 的股东及持股情况如下：

序号	持有人	股份类型	持股数量（股）	持股比例（%）
1	Oxiana Resources NL	普通股	240,800	80
2	Pacific Resource	普通股	60,200	20
合计			301,000	100

⑧2004年3月，第七次股份转让

2004年3月11日，Pacific Resource 将其持有的 MMG Laos 的 60,200 股普通股转让给 Oxiana Limited（由 Oxiana Resources NL 更名）。

本次变更完成后，MMG Laos 的股东及持股情况如下：

序号	持有人	股份类型	持股数量（股）	持股比例（%）
1	Oxiana Limited	普通股	301,000	100
合计			301,000	100

⑨2007年9月，第三次增发股份

2007年9月29日，MMG Laos 向 Oxiana Limited 增发 151,799,000 股普通股股份。

本次变更完成后，MMG Laos 的股东及持股情况如下：

序号	持有人	股份类型	持股数量（股）	持股比例（%）
1	Oxiana Limited	普通股	152,100,000	100

合计	152,100,000	100
----	-------------	-----

⑩2009年6月，第八次股份转让

2009年6月23日，OZ Minerals Limited（2008年7月，Oxiana Limited与Zinifex Limited新设合并为OZ Minerals Limited，其继承了Oxiana Limited所持有的对MMG Laos的权益）将其持有的MMG Laos的152,100,000股普通股转让给Album Investment。

本次变更完成后，MMG Laos的股东及持股情况如下：

序号	持有人	股份类型	持股数量（股）	持股比例（%）
1	Album Investment	普通股	152,100,000	100
合计			152,100,000	100

（3）LXML基本情况

根据境外律师出具的法律意见，LXML系依据老挝法律合法设立且有效存续的企业，是MMG Laos唯一的全资子公司，亦是老挝南部沙湾拿吉省Sepon矿山的运营主体，拥有在Sepon矿山进行勘探和开采铜矿和金矿的许可。LXML生产的阴极铜达到伦敦金属交易所A级品质，产品通过公路与海运方式销往亚洲地区的电缆、电线及管道制造商等。

LXML的基本情况如下：

公司名称	Lane Xang Minerals Limited
公司类型	有限责任公司
注册地址	Bourichanh Road, Phonesinuan Village, Sisattanak District, PO Box 4486, Vientiane Capital, Lao PDR
注册号	990002518
纳税人识别号	446300760-9-00
成立日期	1993年9月30日
注册资本	5,000,000 美元
资本总额	284,000,000 美元
股权结构	MMG Laos 持有其 90% 的股权，老挝政府持有其 10% 的股权
主营业务	Sepon 铜金矿的开发运营

（4）LXML历史沿革

根据境外律师出具的法律意见及相关股份登记及变更资料, LXML 的历史沿革情况如下:

①1993 年 9 月, LXML 成立

1993 年 6 月 15 日, MMG Laos 的前身 CRA Exploration (Laos) Limited 与老挝政府签署了 MEPA 协议, 约定 MMG Laos 将在老挝境内全资成立一家有限责任公司并负责运营 Sepon 矿山。1993 年 9 月 30 日, MMG Laos 在老挝境内设立 LXML 以具体运营 Sepon 矿山。

LXML 成立时的股东及持股情况如下:

序号	持有人	股份类型	持股数量 (股)	持股比例 (%)
1	MMG Laos	普通股	300,000	100
合计			300,000	100

②2004 年 1 月, 第一次增发股份

2004 年 1 月 1 日, LXML 向股东 MMG Laos 发行 1,000 股股份。

本次变更完成后, LXML 的股东及持股情况如下:

序号	持有人	股份类型	持股数量 (股)	持股比例 (%)
1	MMG Laos	普通股	301,000	100
合计			301,000	100

③2007 年 6 月, 第二次增发股份

2007 年 3 月 26 日, 老挝政府向 LXML 发出书面通知, 要求行使其根据 MEPA 规定的认购 LXML 完全稀释后 10% 股份的权利。

2007 年 4 月 5 日, MMG Laos 作出股东决议: (i) 同意 LXML 向 MMG Laos 发行 41,979 股股份; (ii) 同意在老挝政府履行全部协议义务后向其发行 38,109 股股份 (占 LXML 完全稀释后股份的 10%)。

2007 年 6 月 30 日, 老挝政府、老挝财政部、MMG Laos 与 LXML 签署了《认购协议》, 约定: (i) 老挝政府以 443.47 美元/股的价格认购 LXML 38,109 股股票; (ii) 老挝财政部代表老挝政府持有该等股票。

本次发行后，MMG Laos 持有 LXML 342,979 股普通股，每股价值 443.47 美元，老挝政府持有 LXML 38,109 股普通股，每股价值 443.47 美元，双方合计出资额为 169,001,980 美元。LXML 的股东及持股情况如下：

序号	持有人	股份类型	持股数量（股）	持股比例（%）
1	MMG Laos	普通股	342,979	90
2	老挝政府	普通股	38,109	10
合计			381,088	100

根据境外律师出具的境外法律意见，本次变更时，LXML 存在未履行增加注册资本程序的瑕疵。

为解决上述瑕疵以及符合老挝的《投资促进法》和《企业法》，SPA 条款 5.1 中约定，在交割前，Album Investment 承诺尽最大努力实现在剩余的过渡期内，LXML 就注册资本变更许可事宜向老挝计划与投资部提交必要的申请文件，包括相关的内部决议文件及 LXML 公司章程修正案。其后，在剩余的过渡期内，Album Investment 应尽最大努力确保新的股份证书的发行以及 LXML 股东登记簿的更新。在上述修改之后，Album Investment 亦承诺尽最大努力实现在剩余的过渡期内，LXML 应提交必要的申请文件就任何反映其注册资本详情的证照及备案（包括企业注册证书及外商投资许可证）进行变更，同时其也应将外商投资许可证上的注册地由“澳大利亚”变更为“开曼群岛”。

根据 SPA 中的约定，LXML 已于 2018 年 7 月 4 日召开董事会及特别股东大会，审议通过：

(i) 同意将注册资本变更至 169,001,980 美元的事项反映至 LXML 的外商投资许可证、企业注册证书、公司章程、股份证书和股东登记簿（合称“文件”）；

(ii) 同意在上述文件中反映股权情况如下：a. MMG Laos 为持股 90% 的股东，实缴注册资本 152,101,782 美元；b. 由财政部代表的老挝政府为持股 10% 的股东，实缴注册资本 16,900,198 美元；

(iii) LXML 股票的面值从 1 美元增加至 443.47 美元；

(iv) 同意 LXML 特此被授权同有关政府部门为上述目的采取任何被认为必要、可行、附带或权宜的行动；

(v) 当有关政府部门批准上述注册资本变更时，a.注销现有的 LXML 股份证书；b.发行新的股份证书；c.根据新的股东登记簿更新 LXML 的股东登记簿并将其提交给有关政府部门。

2018 年 9 月 4 日，LXML 取得了老挝财政部第 987 号函，老挝财政部批准并同意 LXML 将其注册资本从 5,000,000 美元变更为 169,001,980 美元，并将投资人从老挝政府拥有 10%的股权以及 MMG Laos（澳大利亚）拥有 90%的股权变更为老挝政府拥有 10%的股权以及 MMG Laos（开曼群岛）拥有 90%的股权。

经 Album Investment 及上市公司确认，老挝计划与投资部注意到在本次交易完成后，MMG Laos 将会进行名称变更，因而外商投资许可证将在短时间内由于外国投资人名称变更而再次进行变更，而外商投资许可证的变更需要老挝政府中更高级别的同意，程序较为复杂，因此老挝计划与投资部建议在本次交易完成后再统一变更外商投资许可证。LXML 已于 2018 年 9 月 6 日取得老挝计划与投资部投资促进处编号为 261/IPD4 的证明，证明 LXML 的注册资本为 169,001,980 美元；且确认 LXML 可将该证明用于公司运营。

根据境外律师出具的境外法律意见，基于老挝财政部的批准及对老挝计划与投资部的认可，LXML 履行修改外商投资许可证及企业注册证书的相关程序未发现任何与 LXML 注册资本变更有关的重大法律障碍。

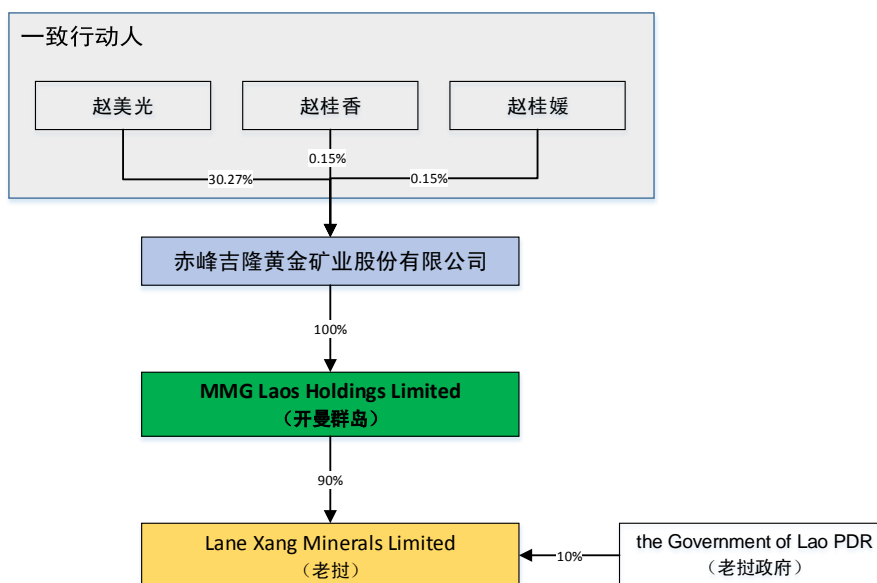
2、交易标的控制权情况

(1) 收购前标的公司的控制权结构

本次收购前标的公司的控制权结构详见本报告“三、本次募集资金投资项目情况/（一）交易对方情况/1、本次交易对方股权控制关系”。

(2) 收购完成后标的公司的控制权结构

上市公司为本次收购的收购主体，本次收购完成后，MMG Laos 将成为上市公司的全资子公司，届时标的公司的控制权结构如下：



注：上图中上市公司赤峰黄金以蓝灰色填充标识，交易标的 MMG Laos 以绿色填充标识，标的公司主要子公司 LXML 以金色填充标识。

（六）交易标的主营业务情况

1、主营业务

本次交易标的 MMG Laos 系注册于开曼群岛的持股型公司，无实际经营业务。MMG Laos 的控股子公司 LXML 系专注于铜及黄金采选业务的老挝当地大型矿业企业，其具体负责老挝的 Sepon 铜金矿的生产运营。

根据 MMG Laos 的前身 CRA 与老挝政府签署的 MEPA 协议及其补充协议约定，LXML 独家享有老挝境内总面积 1,247 平方千米的专属区域内的矿产资源勘探及采选运营的权利，具体期限为 2003 年起最长合计不超过 50 年。Sepon 铜金矿拥有较为丰富的铜、黄金资源储量，2003 年 3 月起 LXML 在 Sepon 铜金矿进行矿产资源开采加工，至今该矿山已持续稳定经营超过 15 年。

（1）Sepon 矿山的地理位置

老挝境内矿产资源丰富，已发现的矿产资源有 20 余种，目前主要开发的矿产资源包括铜、黄金、锡、煤等。Sepon 铜金矿位于老挝中南部的 Savannakhet 省 Vilabouly 区，周边系热带雨林区域。根据刊发于《矿产勘查》杂志 2014 年 9 月的《老挝地质矿产资源及开发概况》一文，Sepon 铜金矿处于老挝川圹——长山多金属成矿带，是老挝境内较为重要的内生金属矿带，矿产资源丰富，尤以铜、

黄金、锡等为主。

Sepon地理位置示意图

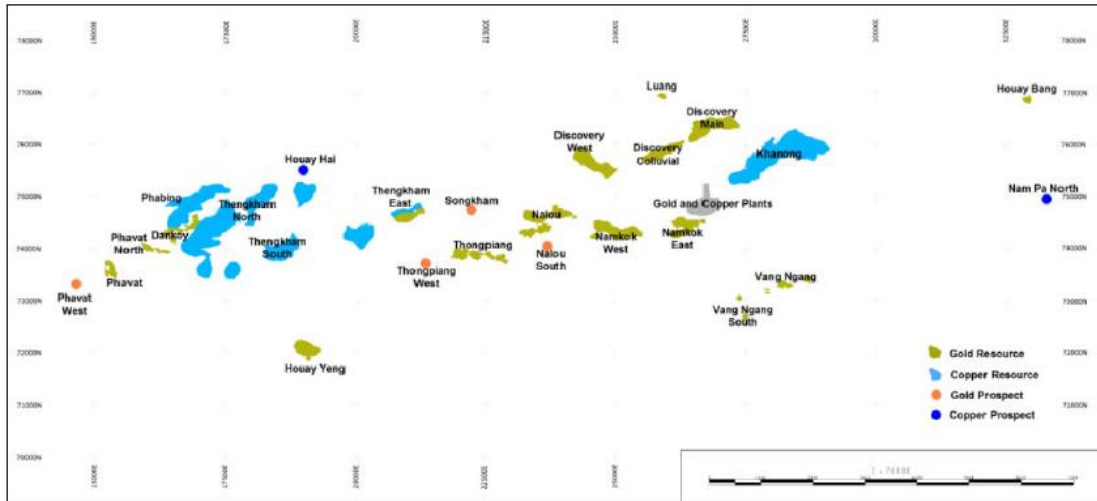


(2) 标的公司开采及经营情况

报告期内，Sepon 矿山主要开采铜矿并加工成阴极铜对外销售。铜作为一种基础金属，是全球使用最广泛、最重要的金属之一。铜金属具有优良的延展性、导热性和导电性，其导电性与导热性均仅次于银，位列所有金属第二位，铜还具有很强的耐腐蚀、抗有机酸及碱的特性，可以埋入地下或浸入水中而不受腐蚀。由于属性优良，在自然界储量非常丰富，以及加工方便，铜被广泛应用于各个下游行业，主要集中于电力、建筑、家电、交通运输等行业。

Sepon 的铜矿自 2003 年开采至今，铜年产量从 3 万吨/年提升到最高约 8 万吨/年。目前可开采的矿坑包括 TKS、KHN、TKE、TKN 等 10 余个，其中 90% 的氧化矿来自于 TKN 采场，原生矿主要来自于 KHN 与 TKE 采场。根据 LXML 的排产计划，预计 2020 年完成铜矿资源的开采。

Sepon铜金矿资源位置图



2016年、2017年和2018年1-6月，LXML 阴极铜产量分别为 7.84 万吨、6.29 万吨和 3.72 万吨，实现的销售收入分别为 260,077.34 万元、264,113.02 万元和 167,072.28 万元。

2、主要经营模式

(1) 销售模式

LXML 生产的阴极铜系大宗商品，具有广泛的市场需求。报告期内，LXML 的阴极铜主要销往泰国和中国，基于良好的地域优势，LXML 生产的阴极铜可以在一到两天之内通过卡车从老挝沙湾拿吉市的仓库运输到曼谷周边的终端工厂，并最终用于生产铜线、电缆、铜管和母线。除此之外，部分阴极铜经过海运方式销往中国的企业。

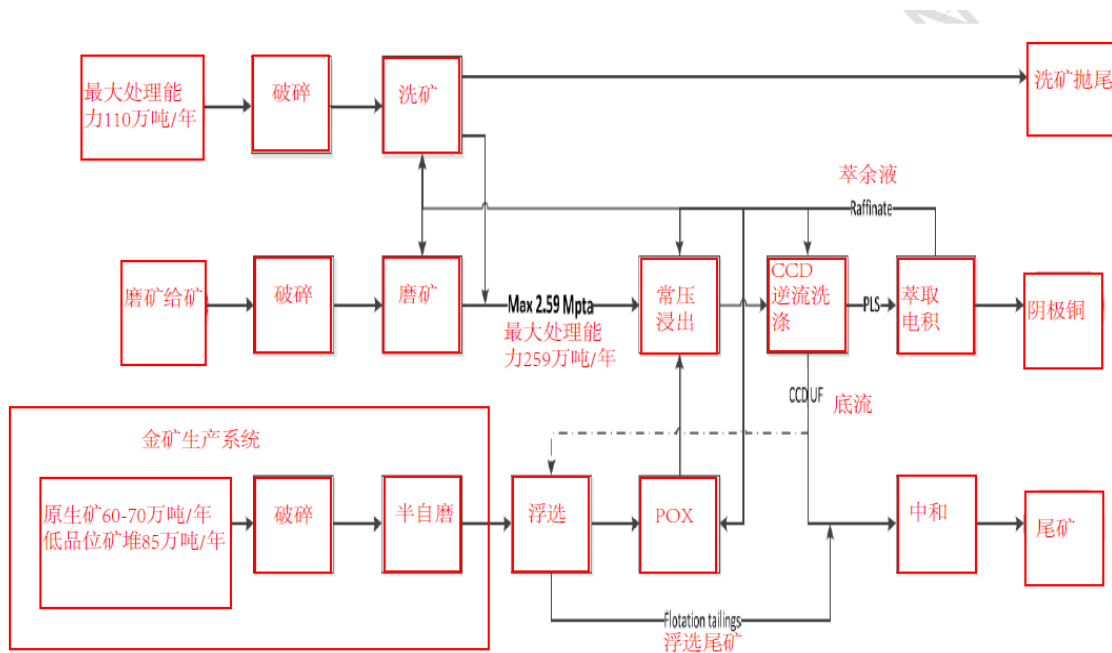
(2) 采购模式

LXML 按照生产计划确定采购需求并实际进行当年的采购，采购的商品主要系生产过程中所需的酸、熟石灰、石灰、电力和燃油等，均来自外部采购。

LXML 的酸、熟石灰和石灰等主要原材料通过老挝当地大型供应商以长期供货方式采购，电力供应来源于当地企业 Electricite Du Laos，燃油等来源于当地企业 Lao State Fuel Company。

(3) 生产模式

主要生产工艺流程如下图：



第一个流程主要处理氧化矿。在原矿堆场根据矿石中碳酸盐的含量将矿石分类。碳酸盐含量较高的原矿，经颚式破碎机破碎后，进入洗矿流程，通过洗矿预先抛除大量碳酸盐，随后再进入磨矿系统。碳酸盐含量较少的矿石经破碎后直接进入磨矿系统。磨矿采用球磨机与旋流器组成的一段闭路磨矿。矿石经磨矿分级后粒度达到 106 μ m，进入常压酸浸工序进行浸出。浸出矿浆经过 CCD 逆流洗涤流程将贵液与浸渣分离。浸渣进入中和工序加入石灰进行中和处理，处理后的尾矿浆排入尾矿库。贵液则进入萃取电沉积作业得到阴极铜。

第二个流程利用碎磨系统对原生矿和低品位矿石进行碎磨。碎磨后的矿浆输送至铜矿生产系统的浮选作业进行浮选得到浮选精矿。再将浮选精矿进行热压氧化处理，使被硫化物包裹的金属暴露，氧化得到硫酸和三价铁离子用于常压浸出工段。热压氧化处理后的矿浆被输送至第一个流程的常压酸浸工序。

3、主要财务数据

根据中审众环出具的众环审字（2018）230067 号《审计报告》，MMG Laos 最近两年及一期的主要财务数据如下：

（1）资产负债表主要数据

单位：万元

项目	2018-6-30	2017-12-31	2016-12-31
流动资产	63,809.87	72,368.10	98,059.70
非流动资产	515,020.12	500,581.65	489,779.09
资产总额	578,830.00	572,949.75	587,838.79
流动负债	21,932.53	23,705.00	21,596.15
非流动负债	165,263.37	161,505.16	150,829.16
负债总额	187,195.91	185,210.16	172,425.31
归属于母公司的所有者权益	352,470.68	348,965.63	373,872.13
少数股东权益	39,163.41	38,773.96	41,541.35

(2) 利润表主要数据

单位：万元

项目	2018年1-6月	2017年度	2016年度
营业收入	167,084.78	264,158.12	260,380.87
营业利润	-1,316.44	-5,392.68	-47,581.40
利润总额	-1,320.08	-5,392.68	-41,858.15
净利润	-786.78	-3,598.72	-27,905.49
归属于母公司所有者的净利润	-708.10	-3,238.85	-25,114.94
少数股东损益	-78.68	-359.87	-2,790.55
非经常性损益	-2.18	-	3,434.12
扣除非经常性损益后归属于母公司所有者的净利润	-705.92	-3,238.85	-28,549.07

报告期内，MMG Laos 的非经营性损益主要为处置非流动资产形成的损失及 2016 年度收到的保险赔款。2015 年度，LXML 发生员工伪造销售记录以非法取得阴极铜的事件，造成 LXML 损失约 1,100 万美元，根据保险协议的约定，LXML 于 2016 年度收到保险公司赔款 1,010 万美元（折合人民币 6,713.87 万元）。该事件发生后，LXML 已相应修改完善了企业管理软件的设置，并完善了相关内部控制措施，以杜绝类似事件再次发生。

(3) 现金流量表主要数据

单位：万元

项目	2018年1-6月	2017年度	2016年度
经营活动产生的现金流量净额	70,215.72	103,396.28	61,123.60
投资活动产生的现金流量净额	-75,438.92	-100,893.55	-34,531.08
筹资活动产生的现金流量净额	-	-	-23,235.39
现金及现金等价物净增加额	-5,237.29	1,683.22	4,099.29

4、交易标的主要资产权属状况、对外担保情况及主要负债、或有负债情况

(1) 主要资产情况

①主要资产概况

截至2018年6月30日，MMG Laos的总资产为578,830.00万元，其中流动资产63,809.87万元、非流动资产515,020.12万元。非流动资产中，固定资产134,748.27万元，无形资产130,786.68万元，二者是资产的主要构成部分。MMG Laos的资产情况如下：

单位：万元

项目	金额
货币资金	9,204.13
应收票据及应收账款	11,504.48
预付账款	731.08
其他应收款	1,047.05
存货	41,323.12
流动资产合计	63,809.87
长期应收款	233,837.76
固定资产	134,748.27
在建工程	2,835.38
无形资产	130,786.68
其他非流动资产	12,812.03
非流动资产合计	515,020.12
资产总计	578,830.00

②固定资产概况

截至2018年6月30日，MMG Laos的固定资产状况如下表所示：

序号	名称	账面原值	累计折旧	账面净值	成新率
----	----	------	------	------	-----

		(万元)	(万元)	(万元)	(%)
1	房屋、建筑物	36,798.41	28,662.69	8,135.72	22.11
2	机器设备	413,624.53	303,396.23	110,228.30	26.65
3	运输工具	49,273.62	33,016.57	16,257.05	32.99
4	电子设备	6,459.84	6,332.64	127.20	1.97
合计		506,156.41	371,408.14	134,748.27	26.62

注：成新率=固定资产净值÷固定资产原值×100%。

③土地权益和自有房屋情况

标的公司及其子公司未拥有任何土地所有权，且在老挝境内不拥有任何房屋所有权。

④租赁房产情况

标的公司及其子公司在老挝万象和沙湾拿吉使用的办公室、停车场皆为租赁房产，详细情况如下：

序号	房地产类型	地址	承租人	出租人	租金	租赁期限
1	办公楼	Bourichanh Road, Phone Sinuan Village, Sisattanak District, Vientane Capital	LXML	Aly Vongnoubountha m、Somboune Manolom	每月 35,833 美元	2017/5/1- 2019/4/30
2	停车场	Bourichanh Road, Phone Sinuan Village, Sisattanak District, Vientane Capital	LXML	Khemmala Souvannavong	每月 1,667 美元	2017/7/1- 2019/4/30
3	办公楼	NO.203, Ban Nalao, Kaisonephomvihan District, Savannakhet Province	LXML	Kieng Ousithideth	每月 1,000 美元	2016/4/1- 2021/3/31

⑤其它重要权利和许可情况

A：特许经营权

老挝政府与 MMG Laos 的前身 CRA Exploration (Laos) Limited 于 1993 年 6 月 15 日签署了 MEPA，约定 MMG Laos 为政府在合同区内指定的唯一承包商，

依 MEPA 排他地享有勘探矿产资源，开发、开采矿区内发现的任何矿藏，加工、精炼、储存和运输所有提取的矿产，营销、销售或处理所有产品（无论在老挝国内或国外）、进行所有必要或便利的其他作业和活动的权利。

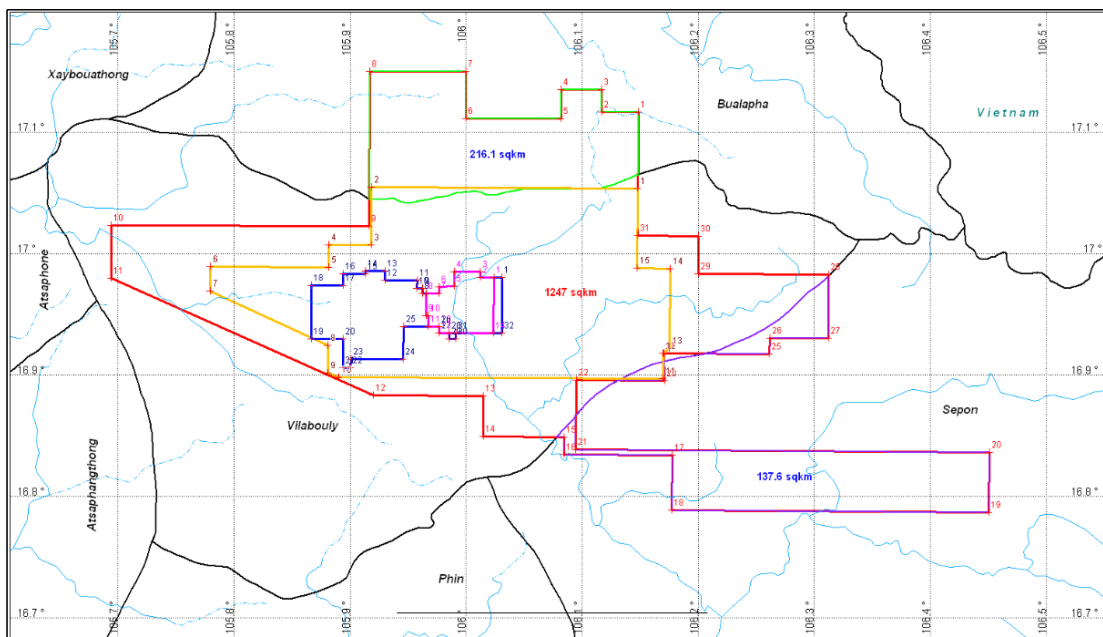
2004 年 11 月 30 日，老挝政府与 MMG Laos 共同签署了 MEPA 的修订协议，约定将 Sepon 矿山的运营期由原来的 20 年变更为 30 年，并设立 SCTF，旨在促进地方社区改进项目，从 2007 年以后的矿山服务年限内，LXML 每年向 SCTF 缴纳 500,000 美元，当年内未使用的 SCTF 资金将累计到后续年份的 SCTF 计划中使用。

经修订后的 MEPA 的基本条款如下：

合同区域	5,000 平方千米，在一般调查期、勘探期、可行性研究期结束后，MMG Laos 应将合同区至少减少原始合同区 25% 的区域，在可行性研究期结束后、本协议终止前，MMG Laos 应保留最多原始合同区 25% 的区域，且可随时选择减少更大比例的区域。
有效期限	自 1993 年 6 月 15 日签署起，直至最后一个采矿区的最后运营期期满持续生效。
支付费用	在一般调查期、勘探期、可行性研究期中，每年 MMG Laos 应根据年初持有的土地面积支付最低费用，费率为：一般调查期 70 美元/平方千米，勘探期 120 美元/平方千米，可行性研究期 500 美元/平方千米。
运作方式	MMG Laos 应依据老挝法依法成立的独立的法律主体，该公司以有限责任公司的形式存在。自公司成立之日起至政府行使政府 10% 股权购买权之日止，公司的 100% 的股权由 MMG Laos 持有。
一般调查期	对合同限定区域进行一般调查，以确定哪些合同区部分最有可能存在矿藏。一般调查期自 MMG Laos 被指定的日期开始的 24 个月结束。MMG Laos 有权向政府申请将一般调查期延长 12 个月，政府不应无理扣压授予此类延期，若政府在 MMG Laos 申请后的 3 个月内没有作出决定，则视为政府授权延期。延期后的一般调查期共为 36 个月。
勘探期	在完成合同区的一般调查后，MMG Laos 应根据一般调查的结果在最有潜力的合同区部分执行勘探计划。合同区各部分的勘探期自一般调查期结束后开始的在 48 个月后结束，进入可行性研究期的合同区部分可提前结束。MMG Laos 有权向政府申请将勘探期延长 2 个月，政府不应无理拒绝授予此类延期，若政府在 MMG Laos 申请后的 3 个月内没有作出决定，则视为政府授权延期。延期后的勘探期共为 72 个月。
可行性研究期	在可行性研究期间，MMG Laos 可向部门提交书面通知（“采矿决策通知”），表明计划开始建设运营中 MMG Laos 将采用的矿区和设施。同时，MMG Laos 应向政府部门提交采矿决策通知及可行性研究报告和设计、成本评估以及矿区和相关设施的施工时间表。施工时间表应在经济可行的情况下保证工程在开始施工后的 36 个月内完成。 从采矿决策通知之日起直至其后的 3 个日历月，政府具有获得公司 10% 股份

	的期权。若政府行使期权，则有关政府股权的双方关系将由合资企业协议（备忘录和公司章程）管理，政府将任命一个政府机构持有政府股权，并参与企业管理。
建设期	在采矿决策通知日期后的 6 个月内，MMG Laos 将开始矿区和设施施工。
运营期	采矿区的运营期从平均每日生产量达到矿区及设施设计生产量的至少 90% 的第 1 个日历月之后的日历月的第 1 天开始，但不应晚于矿区及设施完工后 12 个月。各采矿区的运营期应在首次采矿运营开始后持续 30 年。MMG Laos 有权申请 2 次延长运营期，每次延长 10 年。MMG Laos 应向老挝政府部门申请延期，若 MMG Laos 可以合理证明有必要延期以完全开采矿区内的剩余矿产，则老挝政府部门应批准此类延期申请。
营销	MMG Laos 应根据普遍接受的国际商业实践出售产品，合理考虑长期合同的特殊情况的前提下，制定符合世界市场条件的最佳价格和最佳条款的销售合同。MMG Laos 生产的所有矿产（无论是否处于原始状态或经过精炼或属于精矿的一部分）均可出口。
税收及其他财务义务	<p>（1）MMG Laos 应向政府付款，并履行以下纳税义务包括有关合同区或采矿区的租金；MMG Laos 获得的收益的所得税；有关 MMG Laos 生产和出售的矿产的矿区土地使用费以及个人所得税。</p> <p>（2）MMG Laos 应以基普或美元（由 MMG Laos 决定）为货币支付经营权费。费用的计算应基于适当比例的相关年份的合同区平方公里数，应考虑相关年份内让渡的区域以及有些区域可能具备不同的活动周期的情况。在合同区的一般调查期开始之前，无需支付任何合同区部分的费用。</p>
合同终止	在尽所有合理努力执行本协议规定的活动后，若 MMG Laos 认为企业不能继续经营的，则 MMG Laos 应与老挝政府部门协商，可提交一份书面通知终止本协议并解除相关义务。
转让	<p>根据下述条款，在未经政府事先书面同意的情况下（该许可不可无理扣压或延迟），不可转让（除非出于融资必要）全部或部分本协议。</p> <p>（1）若政府同意转让，应根据本协议的条款和条件与受让人签订单独的一份协议，MMG Laos 将不受其中的任何义务约束；</p> <p>（2）MMG Laos 可自由向其附属公司或子公司转让其利益（全部或部分）；</p> <p>（3）政府承认 MMG Laos 可能想要向本协议或合同区的任何部分引入额外的参与者（即新的公司股东）。若 MMG Laos 要求，政府应根据本协议的条款和条件签订单独的一份协议，将额外的参与者纳入其中。</p>

根据 LXML 与老挝政府于 2004 年 6 月 22 日签署的《谅解备忘录》，合同区域经过数次调整后，已降至 1,250 平方千米，位于老挝沙湾拿吉省及甘蒙省。该 1,250 平方公里的合同区域内有 3 平方公里实际无法使用。截至本报告书出具之日，实际合同区域面积为 1,247 平方千米，如下图所示：



根据 2003 年 3 月 18 日 LXML 发送给老挝政府的《关于 Sepon 金矿运营期开始的回复》，2003 年 2 月 Sepon 金矿的平均每日生产量已达到设计生产量的 90%，Sepon 金矿的运营期自 2003 年 3 月 1 日开始，运营期持续 30 年，运营期满前有权申请 2 次延期，每次延期 10 年。

B: 矿业权

序号	持有人	证照编号	证照类型	面积	地区	有效期限
1	LXML	No.1404/ME M.DGM	矿产勘探许可证	1,150km ²	沙湾拿吉省 Vilabouly	2017/9/30- 2020/9/29
2	LXML	No. 408/MEM.D GM	采矿许可证	99.31 km ²	沙湾拿吉省 Vilabouly 区	2011/9/30- 2019/9/29

编号为 No.1404/MEM.DGM 矿产勘探许可证，允许 LXML 对沙湾拿吉省 Vilabouly 区占地 1,150 平方千米的范围内的金矿、铜矿和伴生矿产进行矿产勘探，该证于 2017 年 9 月 30 日签发，有效期截至 2020 年 9 月 29 日。

编号为 No.408/MEM.DGM 的采矿许可证，允许 LXML 对沙湾拿吉省 Vilabouly 区占地 99.31 平方千米的地表范围内的金矿、铜矿进行开采，该证于 2011 年 9 月 30 日生效，有效期截至 2019 年 9 月 29 日。

C: 生产资质许可

序号	持有人	证照编号	证照类型	面积	地区	有效期限
1	LXML	No.1445/ME M.DOM	矿石选矿厂经营 许可证	99.31 km ²	沙湾拿吉省 Vilabouly 区	2013/7/26- 2019/9/29
2	LXML	No.1446/ME M.DOM	矿石选矿厂经营 许可证	99.31 km ²	沙湾拿吉省 Vilabouly 区	2013/7/26- 2019/9/29

编号为 No.1445/MEM.DOM 的矿石选矿厂经营许可证,用于铜矿石的选矿,矿石加工厂经营总价值为 48,470 万美元,采用矿石过滤、溶剂萃取-电解沉积法,最大工作负载 1,420 万吨/年,该证于 2013 年 7 月 26 日签发,有效期截至 2019 年 9 月 29 日。许可证的续展申请必须在许可证到期前至少 30 天提交。

编号为 1446/MEM.DOM 的矿石选矿厂经营许可证,用于金矿石的选矿,矿石加工厂经营总价值为 5,750 万美元,采用炭浆浸出法,最大工作负载为 250 万吨/年,该证于 2013 年 7 月 26 日签发,有效期截至 2019 年 9 月 29 日。许可证的续展申请必须在许可证到期前至少 30 天提交。

D: 经批准的《矿井关闭计划》

2016 年 11 月 18 日,老挝政府下发了编号为 No.2389/DOM.5 的《批准 Sepon 铜金矿项目的 2016 年 3 月<矿井关闭计划>的通知》,老挝政府批准了 LXML 于 2016 年 3 月提交的《矿井关闭计划》,该《矿井关闭计划》尚处于概念阶段,其预计 Sepon 铜金矿的采矿和加工将于 2021 年停止,该闭矿过程将分为五个阶段:依次分别为概念闭矿计划期(距闭矿超过 5 年)、闭矿计划期(距闭矿 2 到 5 年)、除役计划期(距闭矿 2 年以内)、主动闭矿期(闭矿后的 10 年)、被动闭矿期(持续至移交)。

老挝政府要求 LXML 进一步检查和优化该《矿井关闭计划》,并在 2018 年至 2019 年间完成一份详细的《矿井关闭计划》。LXML 已与老挝政府就《矿井关闭计划》进行沟通,LXML 将于 2019 年提交下一个《矿井关闭计划》。

E: Sepon 机场临时使用许可

根据境外法律意见,LXML 的 Sepon 机场现有的使用许可已到期,LXML 因业务经营的需要已向老挝民航局提出了机场使用许可的更新申请,机场使用许可的更新尚未完成。

2017 年 12 月 29 日，老挝公共工程和运输部民航局下发了编号为 No.3685/DCA 的关于新注册准备期间的 Sepon 机场使用许可展期或临时使用许可的《通知》，通知 LXML 为申请注册机场使用许可须准备相关材料以符合机场管制条例，在民航局的检查和审核期间，现有的许可将开始作为机场注册的依据直至有关民航局检查和审核结果的通知发出。

F: 环境证书

序号	持有人	证照编号	有效期限
1	LXML	No.0235/MONRE.DNREP	2018/2/15-2019/2/14

编号为 No.0235/MONRE.DNREP 的环境证书，于 2018 年 2 月 15 日签发，批准了 LXML 对于沙湾拿吉省 Vilabouly 区 Sepon 矿山金铜矿项目的 2015 年《社会和环境管理和监测计划》，该证书有效期截至 2019 年 2 月 14 日。LXML 必须在有效期截止的 6 个月前向自然资源与环境部提交 2018 年《社会和环境管理和监测计划》。

G: 未爆弹认证

编号为 No.16/NRA 的认证证书，于 2018 年 6 月 21 日生效，使 LXML 具有在特许经营区域内进行未燃爆炸弹（UXO）清除活动的资质，该证书有效期为 12 个月，于 2019 年 6 月 20 日到期。

H: 商标

序号	商标名称	持有人	商标注册号	申请日期	注册日期	类别
1	Sepon Mine – Lao & English Characters	LXML	22891	2011/3/28	2011/8/8	1
2	Lane Xang Minerals Ltd	LXML	22889	2011/3/28	2011/8/8	41
3	Lane Xang Minerals Ltd	LXML	22887	2011/3/28	2011/8/8	37
4	LXML SEPON -Lao & English Characters	LXML	22879	2011/3/28	2011/8/8	37
5	LXML SEPON -Lao & English Characters	LXML	22882	2011/3/28	2011/8/8	42
6	Sepon Mine - Lao & English Characters	LXML	22893	2011/3/28	2011/8/8	6
7	Lane Xang Minerals Ltd	LXML	22886	2011/3/28	2011/8/8	14

8	LXML SEPON – Lao & English Characters	LXML	22876	2011/3/28	2011/8/8	4
9	Lane Xang Minerals Ltd	LXML	22888	2011/3/28	2011/8/8	40
10	LXML SEPON – Lao & English Characters	LXML	22881	2011/3/28	2011/8/8	41
11	Lane Xang Minerals Ltd	LXML	22885	2011/3/28	2011/8/8	6
12	Lane Xang Minerals Ltd	LXML	22883	2011/3/28	2011/8/8	1
13	LXML SEPON -Lao & English Characters	LXML	22880	2011/3/28	2011/8/8	40
14	Sepon Mine - Lao & English Characters	LXML	22897	2011/3/28	2011/8/8	41
15	Lane Xang Minerals Ltd	LXML	22884	2011/3/28	2011/8/8	4
16	Sepon Mine - Lao & English Characters	LXML	22898	2011/3/28	2011/8/8	42
17	Lane Xang Minerals Ltd	LXML	22890	2011/3/28	2011/8/8	42
18	Sepon Mine - Lao & English Characters	LXML	22895	2011/3/28	2011/8/8	37
19	LXML SEPON -Lao & English Characters	LXML	22878	2011/3/28	2011/8/8	14
20	Sepon Mine - Lao & English Characters	LXML	22894	2011/3/28	2011/8/8	14
21	LXML SEPON -Lao & English Characters	LXML	22877	2011/3/28	2011/8/8	6
22	Sepon Mine - Lao & English Characters	LXML	22896	2011/3/28	2011/8/8	40
23	Sepon Mine - Lao & English Characters	LXML	22892	2011/3/28	2011/8/8	4
24	LXML SEPON -Lao & English Characters	LXML	22875	2011/3/28	2011/8/8	1

I: 无线电许可证

序号	持有人	证照编号	有效期限
1	LXML	NO.1240/DPT.VSK	2017/12/11-2018/12/31
2	LXML	No.1244/DPT.VSK	2017/12/11-2018/12/31

编号为 NO.1240/DPT.VSK 的专用无线电设备使用许可证，所持无线电设备为 VHF，使用区域为沙湾拿吉省威拉布里县现场，网内设备总数量 968 台，发送频段 169.8250MHz，接收频段 165.2250MHz，于 2017 年 12 月 11 日签发，2018 年 1 月 1 日生效，于 2018 年 12 月 31 日到期。

编号为 No.1244/DPT.VSK 的无线电设备频段使用许可证，所持无线电设备为 VHF，使用区域为沙湾拿吉省威拉布里县现场，于 2017 年 12 月 11 日签发，2018 年 1 月 1 日生效，于 2018 年 12 月 31 日到期。

(2) 主要负债情况

截至 2018 年 6 月 30 日，MMG Laos 的主要负债情况如下表所示：

单位：万元

项目	金额
应付票据及应付账款	13,775.58
应付职工薪酬	2,022.35
应交税费	3,527.66
一年内到期的非流动负债	2,606.94
流动负债合计	21,932.53
预计负债	165,027.14
递延所得税负债	236.23
非流动负债合计	165,263.37
负债总计	187,195.91

(3) 对外担保情况

截至本报告出具之日，标的公司及其子公司不存在任何对外担保的情形。

(4) 或有负债情况

①交易标的无未披露的重大负债

截至本报告出具之日，标的公司及其子公司不存在未披露的重大负债。

②重大诉讼及仲裁

截至本报告出具之日，标的公司及其子公司不存在尚未了结的或可预见的重大诉讼、仲裁或行政处罚。

(七) 本次收购的定价依据

本次交易为市场化收购，交易各方通过商业谈判的方式协商并最终签署协议，确定本次交易金额为 2.75 亿美元。以协议签署日美元对人民币汇率中间价 6.4706

计算，折合人民币约为 177,941.50 万元。

本次交易定价过程系公司及公司为本次境外收购聘请的财务顾问等参考交易对方提供的关于 Sepon 铜金矿的矿产资源量及储量、未来开采及开发利用计划等资料，经过尽职调查、公司多轮报价及交易各方多轮商业谈判后协商确定。

（八）《股份购买协议》的主要内容

1、《股份购买协议》

（1）合同主体、签订时间

①合同主体

买方：赤峰黄金

卖方：Album Investment

卖方担保人：MMG

②签订时间

2018 年 6 月 21 日，赤峰黄金、Album Investment 与 MMG 签署了《股份购买协议》（Share Purchase Agreement，简称“SPA”）。

（2）交易价格

①交易标的

本次交易标的为 Album Investment 持有的 MMG Laos100%的已发行股份。

②交易价格

本次交易的总对价为 2.75 亿美元，分为交割款和尾款两次支付，其中交割款为总对价的 90%，即 2.475 亿美元，尾款为总对价的 10%，即 0.275 亿美元。

按照 2018 年 6 月 21 日中国外汇交易中心根据中国人民银行授权公布的人民币汇率中间价，USD/CNY 为 6.4706，本次交易总对价、交割款、尾款折合人民币分别约为 17.79 亿元、16.01 亿元、1.78 亿元。

（3）支付方式

本次交易对价全部以现金方式支付。

①对价抵减

如果卖方因任何价值减损、违反 SPA 或赔偿事项（亦含 SPA 框架下签署的各项其他协议）向买方支付款项，则此笔款项应在法律允许的范围内以视为对总对价进行抵减的形式支付。

②交割款支付

若买卖双方皆达成 SPA 中各自的义务，买方应向卖方支付 2.475 亿美元交割款。在法律允许的范围内，支付金额将依据交割当日或之前价值减损的金额抵减。

③尾款支付

在尾款付款日期，买方应将 0.275 亿美元尾款支付给卖方，在法律允许的范围内，支付金额届时将依据最终确定的价值减损、因违反 SPA 中卖方保证而引起的索赔或卖方其它的赔偿事项进行抵减。

尾款付款日期应为下列日期中较早者：

A：2021 年 12 月 31 日；

B：在达成下列交割后条件（可被买方豁免）后的 14 天：

I：LXML 停止以 SPA 签署日采用的生产方式在 Sepon 矿山生产铜；

II：LXML 从 SPA 签署日起已在 Sepon 矿山完成一次或多次黄金浇注，浇注出的黄金总计不低于 1 千克。

（4）资产交付或过户的时间安排

本次交易的交易日期为 SPA 中约定的全部先决条件皆已达成或被豁免的通知发出后的第 10 个营业日，交割于当天上午 11 时 30 分（墨尔本时间）在墨尔本进行。买卖双方亦可根据 SPA 约定其他地点、时间或日期进行交割。

（5）交易相关税费

根据 SPA 的条款和条件，卖方应承担其与卖方集团在准备、谈判和签署 SPA

以及出售股份方面所发生的全部费用；买方应承担其在准备、谈判和签署 SPA 以及购买股份方面所发生的全部费用。

买方应承担所有银行费用、公证费和所有登记费、印花税、转让税和关税以及它们的对等事项。在所有的司法管辖权下，无论是直接或间接的，这些费用、税费和关税应在 SPA 所包括的范围内支付。买方应安排支付这类费用、税款和关税，包括履行与此类支付有关的管辖权所规定的任何行政或报告义务。

卖方应承担对 SPA 项下交易征收的任何公司税，以及老挝政府（或有关政府机构）对交易征收的任何资本利得税或其他税款。

（6）与资产相关的人员安排

买方向卖方承诺确保在交割时 LXML 向全体老挝国民雇员比照裁员事件支付全部金额，并向 LXML 重新雇佣的前雇员提供的新雇佣合同，其薪酬和福利待遇不低于交割日前。买方还保证，交割时 MMG Laos 及 LXML 中从事日常业务的任何员工，若其并未与 MMG Laos 及 LXML 签订正式的劳动合同（但与卖方集团签订了正式的劳动合同），必须在相关标的集团公司交割起向其提供就业，条款待遇不得低于交割时其已有的福利（包括在交割时确认所有应计权利）。

（7）交割条件

①买方履行义务的先决条件

当买方收到以下各方必要的书面许可、批准、问询程序或指令，以使买方可履行 SPA 中约定的义务时，SPA 中的股份转让事宜方可生效：

A：中国人民银行或国家外汇管理局；

B：国家市场监督管理总局；

C：国家发展与改革委员会（中央部门或地方机构）；

D：适用于买方集团的地方商务管理部门；

E：上海证券交易所（当召开股东大会会议通知发往上市公司股东时，条件视为已满足）；

F: 根据 SPA 批准本次交易的上市公司股东大会。

买方可随时以书面形式通知卖方全部或部分、有条件或无条件豁免上述先决条件。若上述先决条件中任一条件于香港时间 2018 年 12 月 31 日 17 时（或买卖双方书面约定的更晚时间）之前未达成或被豁免，SPA 将失效。

(8) 买方协议转让

根据 SPA 约定,买方可将其在本协议中所有的权利和利益转让给拟购买人。转让后拟购买人作为受让方将成为本协议下新的买方,而原买方将成为买方担保人根据 SPA 的约定为新的买方承担的义务进行担保。买方应在进行任何转让前确保拟购买人以卖方可接受的方式签署维护卖方利益的契约,同意遵守、执行 SPA 中买方的全部条款并受其约束。

转让事宜应立即书面通知卖方,若交割日前十个营业日内未获得卖方事先的书面同意,该转让将被禁止。

(9) 违约责任条款及卖方赔偿保证

①违反交割义务

根据 SPA 约定,若买卖双方中有一方未履行交割时的任何重要义务,则另一方有权(且不影响其它任何权利和可用补救措施)以书面通知形式通知下列事宜,在交割发生前送达对方:

A: 终止 SPA (幸存条款除外)且不承担任何责任;

B: 只要交割尚可实行,则仍可使交割发生;

C: 确定新的交割日期(不能超过先前约定交割日期后的 20 个营业日),但此类延期只允许发生一次。

②卖方赔偿保证

尽管买方知悉下列事项,卖方同意赔偿买方所遭受的任何损失或任何额外支付(如适用),并保护买方免受损害:

A: 任何 MMG Laos 及 LXML 于锁箱日或以前因未能确保老挝银行贷款许

可所致的罚款以及已付或应付贷款利息所得税（包括任何罚款）等应付款项；

B: 任何 MMG Laos 及 LXML 于锁箱日前的相应期间因未能确保老挝银行维持离岸银行账户或信贷额度所致的罚款等应付款项；

C: 任何 LXML 于锁箱日前发生或与其期间相关的劳工索赔等应付款项；

D: 任何 MMG Laos 及 LXML 依据 MEPA 和老挝税法（于本协议签署日适用于 LXML 的）于锁箱日前的期间便已存在的税收索赔等应付款项；

E: 与发生于 2017 年 3 月和 2017 年 5 月的沉积物溢流事故相关的社区申诉赔偿和其后社区要求安装沉积物截取器所发生的合理应付款项。

（10）终止条款

①先决条件未达成或豁免导致终止

若于香港时间 2018 年 12 月 31 日 17 时（或双方书面约定的更晚时间）买方已达成或豁免先决条件（1）到（5），但未达成或豁免先决条件（6），买方须以现金方式立即向卖方支付终止费作为赔偿，终止费为总对价的 4%。上述先决条件详见本节“（八）《股份购买协议》的主要内容/（7）交割条件/①买方履行义务的先决条件”。

②卖方终止

卖方有权书面通知买方终止 SPA（幸存条款除外），且双方皆不承担任何责任，前提是卖方须向买方立即支付终止费以作为赔偿，此通知应在交割发生当日或之前送达买方。

③买方终止

若发生下列三种情形之一：

A: 在锁箱日与下列两个日期中（i.交割日所处月份的前一个月的最后一天，ii.2018 年 9 月 30 日）较早者所形成的期间内，Sepon 矿山阴极铜的实际总产量低于年初迄今阴极铜总产量，该产量为 Sepon 矿山在上述期间内阴极铜预算产量的 95%（经调整 95%的年初迄今阴极铜总产量的数额分别为：2018 年 6 月 35,292

吨、2018年7月39,313吨、2018年8月44,712吨、2018年9月51,591吨）；

B: 在锁箱日与下列两个日期中 (i.交割日所处月份的前一个月的最后一天, ii.2018年9月30日) 较早者所形成的期间内, Sepon 矿山实际加权平均铜回收率低于年初迄今回收率, 该回收率比在上述期间内的预算加权平均回收率低 0.5% (经下调 0.5%的年初迄今铜回收率的数额分别为: 2018年6月77.7%、2018年7月77.0%、2018年8月77.0%、2018年9月77.8%) ;

C: LXML 于交割当日持有的现金和现金等价物合计低于 5,000 万美元。

则买方有权以书面形式通知卖方且不晚于下列两个日期中的较早者 (a.交割日前的 5 个营业日, b.卖方书面通知买方上述三项中任一事项已发生后的 15 个工作日) 送达卖方, 要求卖方与买方就以双方可接受的任何形式对 SPA 的条款可作出的或相关的修正、替代、修改或赔偿进行真诚协商, 若不能实现, 则买方有权以书面通知的形式在交割日前送达卖方, 通知卖方终止 SPA(幸存条款除外), 双方均不承担任何责任, 但卖方须在根据买方终止条款终止 SPA 时立即向买方支付 250 万美元的终止费以补偿买方, 若上述事项 (1) 或 (2) 因第三方原因而发生, 且仅依据买方终止条款不可归因于卖方, 终止费 250 万美元将不予支付。

2、《股份购买协议》之附属文件或协议

(1) 披露函

上市公司、Album Investment 与 MMG 于 2018 年 6 月 21 日签署《披露函》, 卖方担保以本披露函中所含的或所指的或认为的披露信息作为限定条件, 卖方在任何此类事项上均不得违反任何保证条款。Album Investment 在该披露函中披露与 SPA 中相关条款相对应的披露信息, 主要包括账目、法律合规、环保、保险、锁箱日和 SPA 签署日间的重要商业问题、一般性、供给等事项。

(2) 过渡期服务协议

为保证 MMG Laos 和 LXML 在交割后保持正常的生产经营和管理, 实现平稳过渡, 作为本次交易的组成部分之一, MMG Australia (服务供应商)、上市公司、MMG Laos 和 LXML 签署了《过渡期服务协议》, 服务供应商在交割后 3 个月的初始期限内将向 MMG Laos 和 LXML 提供人员服务、采购服务、财务服

务、信息技术、政府关系、社区关系、环境职业健康与安全服务等过渡期服务，该服务期限最多可延长至初始期限到期后的 3 个月。在过渡期服务期限到期之前，LXML 可按照要求提前 10 个营业日向供应商发出通知以终止任何或更多过渡期服务条款或该过渡期服务协议。该过渡期服务的付款内容：（1）服务供应商在提供过渡期服务时产生的实际成本、费用和税费，包括（但不限于）薪酬、承包商费用、雇员和承包商附加费用以及其他类似性质的费用；（2）在每个相关过渡期服务的初始期限内，服务供应商可就其实际成本的 3.0%收取额外费用，在每个相关过渡期服务的延长期间，服务供应商可就其实际成本的 5.0%收取额外费用；（3）其它相关的工资成本、现金垫付支出、分摊费用。过渡期服务的每张发票由 MMG 或其相关法人实体（视情况而定）开具，并在相关月份列出月度费用，包括所有相关的现金垫付支出，LXML 必须在收到发票之日起 30 天内进行付款。

（九）募集资金投资项目涉及审批流程事项情况

1、本次重组已履行的决策程序及审批程序

（1）2018 年 6 月 21 日，赤峰黄金召开第六届董事会第二十次会议，审议通过了《关于签署<股份购买协议>的议案》等与本次交易相关的议案，同意签署附生效条件的《股份购买协议》，购买 MMG Laos 的全部股权。同日，赤峰黄金与 Album Investment 及卖方担保人 MMG 签署了《股份购买协议》。

2018 年 10 月 12 日，赤峰黄金召开第七届董事会第二次会议，审议通过了《关于本次重大资产购买符合实质条件的议案》、《关于公司重大资产购买具体方案的议案》等与本次交易相关的议案。

（2）2018 年 6 月 20 日，交易对方 Album Investment 召开董事会审议通过了《股份购买协议》及相关的附属协议。同日，卖方担保人 MMG 召开董事会审议通过了《股份购买协议》、《过渡期服务协议》及相关的附属协议。

2018 年 9 月 17 日，控制 MMG Limited 72.63% 表决权的五矿有色金属股份有限公司向赤峰黄金出具了说明：本次交易已履行了现阶段中国法律、法规、规范性文件规定的以及五矿集团内部规定的中央企业出售境外资产的全部审批及备

案程序。

(3) 2018年8月16日，内蒙古商务厅下发境外投资证第N1500201800036号《企业境外投资证书》，同意赤峰黄金向Album Investment支付款项，投资总额27,500万美元。

2018年9月5日，内蒙古发改委下发内发改外经函[2018]578号《境外投资项目备案通知书》，对赤峰黄金收购MMG Laos股权项目予以备案。

2018年9月18日，国家市场监督管理总局出具了反垄断初审函[2018]第176号《经营者集中反垄断审查不实施进一步审查决定书》，决定对赤峰黄金收购MMG Laos股权案不实施进一步审查，许可公司实施集中。

2、本次重组实施前尚需履行的决策程序及审批程序

- (1) 公司召开股东大会审议通过本次重组相关事项；
- (2) 本次交易涉及的境外融资付款等相关事宜经相关银行审核、办理境外直接投资项下外汇登记；
- (3) 其他可能涉及的批准程序。

四、本次发行对公司经营管理和财务状况的影响

(一) 本次发行对公司经营管理的影响

赤峰黄金主营业务为黄金采选及资源综合利用。矿产资源企业的核心竞争力和持续经营能力的主要指标即其拥有的矿产资源储量的多寡。上市公司坚持内部增储与外延扩张并举的发展策略，在稀缺的黄金资源储量、有限的生产能力及旺盛的黄金需求相结合的背景下，通过本次发行募集资金收购标的公司并间接取得Sepon铜金矿控制权，可以快速获得优质资源、提高黄金资源储量。

此外，赤峰黄金深耕黄金采选领域多年，在黄金勘探、采选工艺流程、成本集约、低品位矿产资源加工等方面具有较强的技术优势和业务经验，LXML在2020年将开始转入黄金生产阶段，双方可以分享各自在黄金生产领域积累的技术经验，提高未来黄金生产运营效率，同时双方还可以共享供应链信息渠道及部

分辅助工作环节，增强协同效应。

本次交易完成后，赤峰黄金还可以进一步开拓境外资源潜力，打造国际化的矿产资源平台体系，有助于增强公司持续经营能力和盈利规模。

（二）本次发行对公司财务状况的影响

本次发行募集资金投资项目具有良好的社会效益、经济效益以及市场前景。本次非公开发行募集资金到位、募投项目顺利开展和实施后，公司总资产与净资产规模将增加，资产结构和财务状况将得到显著改善。

综上所述，本次募集资金投资项目符合未来公司整体战略发展的方向，具有良好的市场前景和经济效益，具有可行性。

赤峰吉隆黄金矿业股份有限公司

2018年10月12日