

证券代码：600988
债券代码：136985

上市地点：上海证券交易所
债券简称：17黄金债

证券简称：赤峰黄金



赤峰吉隆黄金矿业股份有限公司

非公开发行 A 股股票预案

二〇一八年十月

公司声明

公司及董事会全体成员保证本预案内容真实、准确、完整，并确认不存在虚假记载、误导性陈述或重大遗漏。

本次非公开发行 A 股股票完成后，公司经营与收益的变化由公司自行负责；因本次非公开发行 A 股股票引致的投资风险，由投资者自行负责。

本预案是公司董事会对本次非公开发行 A 股股票的说明，任何与之相反的声明均属不实陈述。

投资者如有任何疑问，应咨询自己的股票经纪人、律师、专业会计师或其他专业顾问。

本预案所述事项并不代表审批机关对于本次非公开发行 A 股股票相关事项的实质性判断、确认、批准或核准，本预案所述本次非公开发行 A 股股票相关事项的生效和完成尚待取得有关审批机关的批准或核准。

重要提示

1、根据《中华人民共和国公司法》、《中华人民共和国证券法》、《上市公司证券发行管理办法》和《上市公司非公开发行股票实施细则》等有关法律、法规和规范性文件的规定，公司董事会经过对实际情况及相关事项认真自查论证后，认为公司符合非公开发行股票的各项条件。

2、本次非公开发行 A 股股票相关事项已经获得公司第七届董事会第二次会议审议通过。本次非公开发行相关事项的实施尚需公司股东大会审议通过，并需取得中国证监会的核准。

3、本次非公开发行股票的发行对象为包括公司控股股东、实际控制人赵美光在内的不超过十名符合中国证监会规定的特定投资者。除赵美光外的其他发行对象范围为：符合中国证监会规定的证券投资基金管理公司、证券公司、保险机构投资者、信托投资公司、财务公司、合格境外机构投资者，以及符合中国证监会规定的其他法人、自然人或其他合格的投资者。证券投资基金管理公司以其管理的 2 只以上基金认购的，视为一个发行对象；信托投资公司作为发行对象的，只能以自有资金认购。所有发行对象均以现金方式认购本次发行的股份。

除赵美光外，其他最终发行对象将在本次发行申请获得中国证监会的核准文件后，根据发行对象申购报价情况，遵照价格优先等原则，由董事会与本次发行的保荐机构（主承销商）协商确定。本次非公开发行的发行对象均以现金方式、以相同价格认购本次非公开发行的股票。

3、本次发行的定价基准日为本次非公开发行的发行期首日。本次非公开发行价格不低于定价基准日前二十个交易日公司 A 股股票交易均价（定价基准日前 20 个交易日 A 股股票交易均价=定价基准日前 20 个交易日 A 股股票交易总额/定价基准日前 20 个交易日 A 股股票交易总量）的 90%。在前述发行底价基础上，最终发行价格由公司股东大会授权董事会在取得证监会关于本次发行的核准后，由董事会与主承销商按《上市公司非公开发行股票实施细则》等相关规定，根据投资者申购报价的情况，遵循价格优先等原则确定。若公司在定价基准日至发行日期间发生派息、送股、资本公积金转增股本等除权除息事项，公司将对发行底

价进行相应调整。

赵美光将不参加市场询价过程，但接受市场询价结果，其认购价格与其他发行对象的认购价格相同。

4、本次发行股票数量为不超过本次发行前上市公司总股本 1,426,381,496 股的 20%，即 285,276,299 股（含本数），且拟募集资金总额不超过 177,941.50 万元，具体发行数量的计算公式为：发行股份数=本次募集资金总额÷发行价。最终发行数量由董事会根据股东大会的授权、中国证监会相关规定及实际认购情况与保荐人（主承销商）协商确定。赵美光拟认购不低于本次最终实际发行股票总数的 5%（含本数）。若公司在本次非公开发行定价基准日至发行日期间发生派息、送股、资本公积金转增股本等除权除息事项，将对发行股票数量进行相应调整。

5、本次发行完成后，赵美光所认购的本次非公开发行的股份自发行结束之日起 36 个月内不得转让，除赵美光之外的其他发行对象认购的本次非公开发行的股份，自本次发行结束之日起 12 个月之内不得转让。本次发行结束后，上述发行对象所认购的公司股份因送股、转增股本等情形所衍生取得的股份亦应遵守上述股份限售安排。限售期结束后，将按照中国证监会及上海证券交易所的有关规定执行。

6、本次拟通过非公开发行股票募集资金 177,941.50 万元，扣除发行费用后拟全部用于收购 MMG Laos100% 已发行股份。在本次非公开发行募集资金到位之前，公司将根据项目进度的实际情况以自筹资金先行投入，并在募集资金到位之后，以募集资金置换自筹资金。

7、本次发行完成后，公司的新老股东共享公司本次发行前的滚存未分配利润。

8、根据中国证监会发布的《关于首发及再融资、重大资产重组摊薄即期回报有关事项的指导意见》的规定，公司对本次发行是否摊薄即期回报进行了分析，相关情况详见本预案“第八节 本次非公开发行摊薄即期回报分析及防范措施”。但所制定的填补回报措施不等于对公司未来利润做出保证。投资者不应

据此进行投资决策，投资者据此进行投资决策造成损失的，公司不承担赔偿责任。提请广大投资者注意。

目 录

第一节 释 义.....	7
第二节 本次非公开发行 A 股股票方案概要.....	9
一、赤峰黄金的基本情况.....	9
二、本次非公开发行的背景和目的.....	9
三、本次非公开发行方案概要.....	12
四、本次发行是否构成关联交易.....	14
五、本次发行是否导致公司控制权发生变化.....	15
六、本次发行方案已取得有关主管部门批准情况以及尚需呈报批准程序... 15	
第三节 发行对象的基本情况及附加条件生效的股份认购合同的内容摘要.....	16
一、发行对象基本情况.....	16
二、附生效条件的股票认购协议摘要.....	18
第四节 董事会关于本次募集资金使用的可行性分析.....	22
一、本次募集资金使用计划.....	22
二、本次募集资金投资项目情况.....	22
三、本次发行对公司经营管理和财务状况的影响.....	56
第五节 董事会关于本次发行对公司影响的讨论与分析.....	58
一、公司业务、章程、股东结构、高管人员结构、业务收入结构变化.....	58
二、公司财务状况、盈利能力及现金流量的变动情况.....	59
三、公司与控股股东及其关联人之间的业务关系、管理关系、关联交易及同业竞争等变化情况.....	59
四、本次发行完成后，公司是否存在资金、资产被控股股东及其关联人占用的情形，或上市公司为控股股东及其关联人提供担保的情形.....	60
五、本次发行对公司负债情况的影响.....	60
第六节 利润分配政策及执行情况.....	61
一、公司现行章程规定的利润分配政策.....	61
二、公司最近三年利润分配政策的履行情况.....	64
三、公司未来三年（2017-2019 年度）股东分红回报规划	65

第七节 本次发行相关的风险说明.....	68
一、与本次交易有关的风险.....	68
二、标的资产的业务和经营风险.....	70
三、与本次发行的相关风险.....	74
第八节 本次非公开发行摊薄即期回报分析及防范措施.....	76
一、本次非公开发行摊薄即期回报对公司主要财务指标的影响.....	76
二、公司本次非公开发行摊薄即期回报的填补措施.....	78
三、相关主体对公司本次非公开发行 A 股股票摊薄即期回报采取填补措施的承诺.....	80

第一节 释 义

本预案中，除非另有说明，下列词汇具有如下含义：

赤峰黄金、发行人、公司、本公司	指	赤峰吉隆黄金矿业股份有限公司
本次发行、本次非公开发行	指	公司本次非公开发行A股股票的行为
本次交易	指	赤峰黄金以现金方式收购MMG Laos的100%已发行股份
Album Investment/交易对方/卖方	指	Album Investment Private Limited，一家注册于新加坡的有限公司，为本次交易的交易对方
MMG/卖方担保人	指	MMG Limited，五矿资源有限公司，系中国五矿集团有限公司旗下的国际资源公司
MMG Laos/标的公司	指	MMG Laos Holdings Limited，一家注册于开曼群岛的豁免型有限责任公司。该公司持有LXML的90%股权
LXML	指	Lane Xang Minerals Limited，一家注册于老挝的有限责任公司，直接运营老挝境内的Sepon铜金矿
Sepon铜金矿	指	位于老挝Savannakhet（沙湾拿吉）省Vilabouly地区内的铜金矿
五矿集团	指	中国五矿集团有限公司，系国务院国资委直接监管的大型中央企业，MMG的实际控制人
《股份购买协议》/SPA	指	Album Investment、赤峰黄金及MMG共同签订的关于出售及收购MMG Laos全部已发行股份的《股份购买协议》
MEPA协议	指	Mining Exploration and Production Agreement（《矿产勘探和生产协议》），由CRA与老挝政府于1993年6月15日签订
协议签署日	指	2018年6月21日，即交易各方签署《股份购买协议》的日期
中国证监会	指	中国证券监督管理委员会
上交所	指	上海证券交易所

《公司法》	指	《中华人民共和国公司法》
《证券法》	指	《中华人民共和国证券法》
股东大会	指	赤峰吉隆黄金矿业股份有限公司股东大会
董事会	指	赤峰吉隆黄金矿业股份有限公司董事会
监事会	指	赤峰吉隆黄金矿业股份有限公司监事会
公司章程	指	赤峰吉隆黄金矿业股份有限公司公司章程
本预案	指	《赤峰吉隆黄金矿业股份有限公司非公开发行 A 股股票预案》
元、万元、亿元	指	人民币元、万元、亿元

除特别说明外，本预案数值保留两位小数，若出现总数与各分项数值之和尾数不符的情况，均为四舍五入原因造成。

第二节 本次非公开发行 A 股股票方案概要

一、赤峰黄金的基本情况

中文名称:	赤峰吉隆黄金矿业股份有限公司
英文名称:	Chifeng Jilong Gold Mining Co., Ltd.
股票上市地:	上海证券交易所
股票简称:	赤峰黄金
股票代码:	600988
法定代表人:	吕晓兆
设立日期:	1998年6月22日
注册地址:	赤峰市敖汉旗四道湾子镇富民村
办公地址:	内蒙古赤峰市新城玉龙大街金帝大厦B座1区
统一社会信用代码:	91150000708204391F
联系电话:	0476-8283822
联系传真:	0476-8283075
互联网址:	http:// www.600988.com.cn
电子信箱:	A600988@126.com

二、本次非公开发行的背景和目的

(一) 本次非公开发行的背景

1、黄金市场需求旺盛

黄金兼具金融和商品的双重属性，是稀缺的全球性战略资源。从金融属性上看，黄金作为资产保值增值及规避金融风险的重要工具，在应对金融危机、保障经济安全中具有不可替代的作用，在国家资产储备中占据重要位置。从消费属性上看，中国具有黄金消费的传统，根据中国黄金协会的统计，2017 年中国黄金消费总量达 1,089.07 吨，同比增长 11.66%。基于庞大的人口基数和较快的经济增长速度，预计黄金消费需求仍将保持旺盛。

根据工业和信息化部统计，2017 年度中国黄金产量为 426.14 吨，低于同期消费总量。此外，由于近年国家先后出台环保税、资源税政策，以及自然保护区等生态功能区内矿业权退出，部分黄金矿山企业减产或关停整改，导致 2017 年度国内黄金产量比 2016 年度降低 6.03%，这也是近十年来国内黄金产量的首次下滑。未来随着环保生产要求的提高及资源储量的减少，国内黄金产量仍可能出现下滑。

2、境内优质黄金资源稀缺

赤峰黄金主要从事黄金采选及资源综合回收利用业务，其拥有的黄金资源储量是影响黄金采选业务可持续发展的重要因素。目前，上市公司子公司吉隆矿业、华泰矿业、五龙黄金共拥有 8 宗采矿权和 12 宗探矿权，已提交国土资源管理部门评审备案的黄金资源储量约 55.75 吨，与已上市的大型黄金企业相比，公司黄金储量仍存在一定差距。公司坚持内部增储与外延扩张并举的发展策略，有较强的并购需求。

我国黄金采选业务已发展多年，浅层、易选的黄金资源已逐步消耗。现阶段我国黄金资源主要以岩金为主，伴生金比重较大，难选冶金矿占比较高，小型矿床多，大型、超大型矿床少，黄金矿山井下开采已发展至深部开采阶段，部分老矿山已出现资源危机。因此，寻找境内优质矿产资源进行并购具有一定难度，通过跨境并购获得优质的矿产资源成为公司的发展方向。

3、国家政策支持黄金行业通过跨境并购方式做强做大

2014 年 3 月 24 日，国务院发布《关于进一步优化企业兼并重组市场环境的意见》，鼓励具备实力的企业开展跨国并购，在全球范围内优化资源配置。

2017 年 2 月 24 日，工业和信息化部发布《关于推进黄金行业转型升级的指导意见》，要求加强地质勘查，促进国际合作，重点开展国内黄金成矿区带的深部、外围地质勘查项目建设，实现地质找矿重大突破。同时加强与“一带一路”沿线国家开展深度合作，通过资源互补、资源共享和资源整合等方式进行强强联合。

国家政策对黄金行业实施跨境并购的鼓励以及成熟的资本市场条件有利于

上市公司未来做大做强。

（二）本次非公开发行的目的

上市公司拟非公开发行股票募集资金用于收购 MMG Laos 已发行的全部股份。MMG Laos 持有老挝 LXML90% 股权，并通过 LXML 控制 Sepon 铜金矿的生产运营。本次非公开发行募集资金收购 MMG Laos 的目的如下：

1、拓展境外资源收购渠道，扩大优质黄金资源储备

上市公司坚持内部增储与外延扩张并举的发展策略，在稀缺的黄金资源储量、有限的生产能力及旺盛的黄金需求相结合的背景下，通过本次收购标的公司并间接取得 Sepon 铜金矿控制权，可以快速获得优质资源、提高黄金资源储量，更可以开拓境外资源潜力，打造国际化的矿产资源平台体系，有助于增强公司持续经营能力和盈利规模。同时，凭借赤峰黄金多年积累的黄金开采技术及管理经验，可以在 Sepon 铜金矿未来运营过程中深挖潜力、集约成本，提高运营收益。

本次交易符合国家的产业规划及行业指引及鼓励跨国并购的战略导向，符合新常态下我国经济的转型升级，是对国家加快实施“走出去”战略的政策落实，有利于增加我国控制的黄金资源储量，推动我国矿产资源产业的发展。

2、多元化产品品种，分散单一品种波动风险

铜是一种重要的有色金属，具有优良的导电性、导热性、延展性、耐腐蚀性及耐磨性，被广泛应用于电气、轻工、机械制造等领域，市场需求前景广阔。

通过本次收购标的公司及控制 Sepon 铜金矿，上市公司将获得较为成熟的与铜矿采选业务相关的完整产业链，可以在有色金属方面迅速扩大铜业务品种的规模，改善矿产采选业务集中于黄金的情况，分散单一资源品种波动的风险。本次交易完成后，赤峰黄金将同时增加黄金金属量和铜金属量，可以缓解公司后续资源的接续压力，增加公司金属年产量，增加公司有色金属矿的储量规模。

3、获得标的公司运营多年积累的矿山开发技术、管理方法及国际化人才团队

本次收购前标的公司系 MMG 控制的企业。MMG 系澳大利亚和香港两地上

市公司，有着约 30 年的矿业运营经验，拥有国际先进的矿业生产技术、矿山管理方法和运营模式，同时矿山的社会责任、安全环保方面也保持了较好的水平。本次交易完成后，上市公司将不仅收购了优质资产和资源储备，增加了公司的金属品种；而且可以获得国际先进的技术和矿山管理方法、管理模式以及国际化人才队伍；为上市公司的可持续发展打开了空间，符合公司的长期发展战略。

三、本次非公开发行方案概要

1、发行股票类型

本次向特定对象非公开发行股票为人民币普通股（A 股），每股面值人民币 1.00 元。

2、发行方式及发行时间

本次发行采用非公开发行的方式，在中国证监会核准后六个月内选择适当时机向特定对象发行股票。

3、发行对象及认购方式

本次非公开发行股票的发行对象为包括公司控股股东、实际控制人赵美光在内的不超过十名符合中国证监会规定的特定投资者。除赵美光外的其他发行对象范围为：符合中国证监会规定的证券投资基金管理公司、证券公司、保险机构投资者、信托投资公司、财务公司、合格境外机构投资者，以及符合中国证监会规定的其他法人、自然人或其他合格的投资者。证券投资基金管理公司以其管理的 2 只以上基金认购的，视为一个发行对象；信托投资公司作为发行对象的，只能以自有资金认购。所有发行对象均以现金方式认购本次发行的股份。

除赵美光外，其他最终发行对象将在本次发行申请获得中国证监会的核准文件后，根据发行对象申购报价情况，遵照价格优先等原则，由董事会与本次发行的保荐机构（主承销商）协商确定。本次非公开发行的发行对象均以现金方式、以相同价格认购本次非公开发行的股票。

4、发行价格与定价方式

本次发行的定价基准日为本次非公开发行的发行期首日。本次非公开发行价

格不低于定价基准日前二十个交易日公司 A 股股票交易均价（定价基准日前 20 个交易日 A 股股票交易均价=定价基准日前 20 个交易日 A 股股票交易总额/定价基准日前 20 个交易日 A 股股票交易总量）的 90%。在前述发行底价基础上，最终发行价格由公司股东大会授权董事会在取得证监会关于本次发行的核准后，由董事会与主承销商按《上市公司非公开发行股票实施细则》等相关规定，根据投资者申购报价的情况，遵循价格优先等原则确定。若公司在定价基准日至发行日期间发生派息、送股、资本公积金转增股本等除权除息事项，公司将对发行底价进行相应调整。

调整方式为：

假设调整前发行价格为 P_0 ，每股送股或转增股本数为 N ，每股派息/现金分红为 D ，调整后发行价格为 P_1 ，则：

派息/现金分红： $P_1=P_0-D$

送股或转增股本： $P_1=P_0/(1+N)$

两项同时进行： $P_1=(P_0-D)/(1+N)$

赵美光将不参加市场询价过程，但接受市场询价结果，其认购价格与其他发行对象的认购价格相同。

5、发行数量

本次发行股票数量为不超过本次发行前上市公司总股本 1,426,381,496 股的 20%，即 285,276,299 股（含本数），且拟募集资金总额不超过 177,941.50 万元，具体发行数量的计算公式为：发行股份数=本次募集资金总额÷发行价。最终发行数量由董事会根据股东大会的授权、中国证监会相关规定及实际认购情况与保荐人（主承销商）协商确定。赵美光拟认购不低于本次最终实际发行股票总数的 5%（含本数）。若公司在本次非公开发行定价基准日至发行日期间发生派息、送股、资本公积金转增股本等除权除息事项，将对发行股票数量进行相应调整。

6、股份锁定期

本次发行完成后，赵美光所认购的本次非公开发行的股份自发行结束之日起 36 个月内不得转让，除赵美光之外的其他发行对象认购的本次非公开发行的股份，自本次发行结束之日起 12 个月之内不得转让。本次发行结束后，上述发行对象所认购的公司股份因送股、转增股本等情形所衍生取得的股份亦应遵守上述股份限售安排。限售期结束后，将按中国证监会及上海证券交易所的有关规定执行。

7、上市地点

本次非公开发行的股票将在上海证券交易所上市。

8、募集资金用途

本次非公开发行募集资金总额拟不超过人民币 177,941.50 万元（含本数），扣除发行费用后的具体使用计划如下：

项目名称	募集资金拟投入金额（万元）
收购 MMG Laos 100% 已发行股份	177,941.50
合计	177,941.50

注：收购 MMG Laos 100% 股权的交易总价为 2.75 亿美元，以北京时间 2018 年 6 月 21 日（《股份购买协议》签署日）人民银行发布的美元对人民币汇率中间价 1 美元对人民币 6.4706 元计算，折合人民币约为 177,941.50 万元。

若实际募集资金净额低于拟投入募集资金额，不足部分由公司自有资金或自筹解决。在本次非公开发行募集资金到位之前，公司将根据项目进度的实际情况以自筹资金先行投入，并在募集资金到位之后，以募集资金置换自筹资金。

9、本次非公开发行前的滚存利润安排

本次非公开发行股票完成后，公司滚存的未分配利润将由新老股东共享。

10、本次发行决议的有效期限

本次向特定对象非公开发行股票的决议有效期为本次非公开发行股票的预案提交公司股东大会审议通过之日起十二个月内。

四、本次发行是否构成关联交易

本次非公开发行的对象中，赵美光为公司控股股东、实际控制人，拟认购不

低于本次最终实际发行股票总数的5%（含本数）。因此，本次发行构成关联交易。

根据中国证监会《上市公司证券发行管理办法》、《上市公司非公开发行股票实施细则》以及《公司章程》等相关规定，公司独立董事已事前认可本次非公开发行所涉及的关联交易事项，并发表了独立意见；在公司董事会审议本次非公开发行的相关议案时，关联董事已回避表决，相关议案由非关联董事表决通过。

五、本次发行是否导致公司控制权发生变化

截至本预案出具之日，赵美光直接持有公司30.27%股份，其一致行动人赵桂香、赵桂媛分别持有公司0.15%、0.15%股份，合计持有公司30.57%股份。赵美光先生为公司控股股东及实际控制人。

本次发行完成后，假设按发行数量上限285,276,299股、赵美光认购5%计算，赵美光、赵桂香、赵桂媛分别持有公司26.06%、0.13%和0.13%股份，合计占公司总股本的比例为26.32%，公司控股股东及实际控制人仍然为赵美光先生。因此本次发行不会导致公司实际控制权发生变化。

六、本次发行方案已取得有关主管部门批准情况以及尚需呈报批准程序

本次非公开发行 A 股股票相关事项已经获得公司第七届董事会第二次会议审议通过。本次非公开发行相关事项的实施尚需公司股东大会审议通过。

本次发行需报中国证监会核准。在获得中国证监会核准后，公司将向上交所和中国证券登记结算有限责任公司上海分公司办理股票发行、登记和上市事宜，完成本次非公开发行股票全部呈报批准程序。

第三节 发行对象的基本情况及附加条件生效的股份认购合同的内容摘要

本次非公开发行股票的发行对象为包括公司控股股东、实际控制人赵美光在内的不超过十名符合中国证监会规定的特定投资者。除赵美光外的其他发行对象范围为：符合中国证监会规定的证券投资基金管理公司、证券公司、保险机构投资者、信托投资公司、财务公司、合格境外机构投资者，以及符合中国证监会规定的其他法人、自然人或其他合格的投资者。

一、发行对象基本情况

（一）基本情况

姓名	赵美光	曾用名	无
性别	男	国籍	中国
身份证号码	22022519620608****		
住所	吉林省吉林市昌邑区		
通讯地址	内蒙赤峰市新城玉龙大街金帝商务大厦 B 座 1 区		
是否其他国家和地区永久居留权	无		

（二）最近五年主要任职情况

任职单位	任职日期	职务	是否与任职单位存在产权关系
赤峰黄金	2012 年 12 月至 2016 年 2 月	董事长	是
吉林瀚丰矿业科技股份有限公司	2016 年 12 月至今	董事长	是
北京瀚丰联合科技有限公司	2016 年 7 月至 2017 年 12 月	执行董事、总经理	是
	2017 年 12 月至今	董事长	是
吉林瀚丰投资有限公司	2009 年 6 月至今	董事长	是
瀚丰资本管理有限公司	2015 年 5 月至今	执行董事	否

（三）对外投资公司及其业务情况

赵美光直接投资的一级主要公司情况如下表所示：

序号	公司名称	注册资本 (万元)	持股比例 (%)	营业范围
1	吉林瀚丰投资有限公司	4,000.00	97.50	以自有资产对外投资。(依法须经批准的项目,经相关部门批准后方可开展经营活动)
2	宁波梅山保税港区骐丰常元股权投资合伙企业(有限合伙)	30,000.00	90.00	股权投资及相关咨询服务。(未经金融等监管部门批准不得从事吸收存款、融资担保、代客理财、向社会公众集(融)资等金融业务)
3	宁波梅山保税港区维麒瀚风股权投资合伙企业(有限合伙)	30,000.00	90.00	股权投资及相关咨询服务。(未经金融等监管部门批准不得从事吸收存款、融资担保、代客理财、向社会公众集(融)资等金融业务)
4	宁波瀚泰中兴股权投资合伙企业(有限合伙)	30,000.00	90.00	股权投资及相关咨询服务。
5	宁波瀚丰长元股权投资合伙企业(有限合伙)	30,000.00	90.00	股权投资及相关咨询服务。
6	北京瀚丰联合科技有限公司	50,000.00	71.00	技术开发;技术推广;技术转让;技术咨询;技术服务;企业管理;经济贸易咨询;物业管理。(企业依法自主选择经营项目,开展经营活动;依法须经批准的项目,经相关部门批准后依批准的内容开展经营活动;不得从事本市产业政策禁止和限制类项目的经营活动。)
7	吉林世纪兴金玉米科技开发有限公司	2,000.00	60.00	淀粉深加工、林蛙系列产品加工销售;粮食收购、仓储及物流;粮食加工及销售。(依法须经批准的项目,经相关部门批准后方可开展经营活动)
8	吉林瀚丰矿业科技股份有限公司	13,920.00	57.75	铜、铅、锌、钼等有色金属采选、冶炼、深加工与销售;农副产品、土特产品收购、销售;多金属选矿技术分离、矿山深井开采技术、深部地压监测、投资与技术咨询(依法须经批准的项目,经相关部门批准后方可开展经营活动)
9	威海怡和专用设备制造有限公司	6,000.00	30.71	专用汽车及挂车的生产、装配、销售;金属制品、方舱、集装箱、阀门、加油泵、加油枪、加油设备、输送油装备、船用配件、船用舵、甲板机械、炊事设备、凭许可证从

				事特种设备的生产、安装、销售；游艇、冲锋舟的生产、销售；加油仪器仪表的销售；石油装备的研究设计、开发，农业机械的生产、销售，相关方面的技术转让、技术咨询、技术服务；备案范围内的货物进出口、技术进出口；电加热产品、塑料制品的生产、销售；医疗设备的销售；淋浴设备、净水设备、野营器材的研发、制造、销售。（依法须经批准的项目，经相关部门批准后方可开展经营活动）
10	吉林市瀚丰小额贷款股份有限公司	5,000.00	20.00	办理各项小额贷款业务；办理小企业发展、管理、财务咨询业务；其他经批准业务。（依法须经批准的项目，经相关部门批准后方可开展经营活动）
11	西藏达孜三行资本股权投资合伙企业（有限合伙）	-	-	投资管理、资产管理、投资咨询、企业管理咨询、企业策划、设计；经济贸易咨询、公共关系服务。【依法须经批准的项目，经相关部门批准后方可经营该项目】

（四）最近五年受处罚及诉讼、仲裁情况

赵美光最近五年未受过行政处罚（与证券市场明显无关的除外）、刑事处罚，也未涉及与经济纠纷有关的重大民事诉讼或者仲裁。

（五）本次非公开发行完成后同业竞争情况和关联交易情况

本次发行完成后，赵美光及其控制的其他企业与上市公司不会产生新的同业竞争，亦不会因本次发行产生其他关联交易。

（六）本预案公告前 24 个月内赵美光及其控制的企业与公司之间的重大交易情况

截至本预案公告之日前 24 个月之内，除本公司在定期报告或临时报告中披露的交易外，公司与赵美光之间无重大交易的情况。

二、附生效条件的股票认购协议摘要

公司与赵美光于 2018 年 10 月 12 日签订了《附生效条件的股票认购协议》，

该协议主要内容如下：

（一）协议主体

甲方（发行方）：赤峰吉隆黄金矿业股份有限公司

乙方（认购方）：赵美光

（二）认购数量、认购价格、认购支付方式

1、发行人拟募集配套资金不超过人民币 177,941.50 万元，非公开发行不超过 285,276,299 股股票，股票面值为人民币 1 元/股。认购人承诺以现金方式认购本次非公开发行的股票，认购股票数量不低于本次最终实际发行股票总数的 5%（含本数）。若发行人股票在定价基准日至发行日期间发生派息、送股、资本公积金转增股本等除权除息事项，本次发行数量将作相应调整，认购人认购的股份数量也做相应的调整。发行人本次非公开发行的股票数量最终以中国证监会核准的数量为准。

在上述数量范围内，由发行人董事会根据股东大会的授权，视市场情况与认购人协商确定认购人最终的认购数量。

2、本次非公开发行的股票拟在上海证券交易所上市，股票具体上市安排将根据法律法规的要求，与上海证券交易所、证券登记结算机构协商后确定。

3、经双方协商一致，本次非公开发行股票定价基准日为发行期首日。发行人本次非公开发行的股票发行价格不低于定价基准日前二十个交易日发行人股票交易均价的 90%（定价基准日前二十个交易日股票交易均价=定价基准日前二十个交易日股票交易总额÷定价基准日前二十个交易日股票交易总量）。

在前述底价基础上，最终发行价格将在本次非公开取得中国证监会核准文件后，由发行人董事会根据股东大会的授权与保荐机构（主承销商）按照相关法律、法规及规范性文件的规定，根据发行对象申购报价情况，以竞价方式确定。认购人不参与市场询价过程，但接受市场询价结果，其股份认购价格与其他发行对象的认购价格相同。

如发行人股票在本次非公开发行定价基准日至发行日期间发生除权、除息事

项的，本次非公开发行股票的发行底价将进行相应调整。

4、认购人的认购总金额为最终发行价格乘以其认购的数量。

（三）认购款项的支付时间、支付方式与股票交割

1、认购人不可撤销地同意按照本协议的约定认购本次发行人非公开发行的股票，并同意在本次非公开发行股票获得中国证监会核准后，按照本协议的约定支付价款。

2、认购人同意在发行人本次非公开发行股票获得中国证监会核准后六个月内根据发行人发出的《缴款通知书》中确定的缴款期限内以现金方式一次性将认购款项划入主承销商为本次发行专门开立的账户，验资完毕扣除相关费用后划入发行人指定的募集资金专项存储账户。

3、在认购人支付认购款后，发行人应在验资报告出具之日起十个工作日内向上交所和结算公司申请办理将新增股份登记至认购人名下的手续。

（四）限售期

认购人此次认购的股票自本次非公开发行结束之日起 36 个月内不得转让。认购人应按照相关法律法规和中国证监会、证券交易所的相关规定按照发行人要求就本次非公开发行中认购的股票出具相关锁定承诺并办理相关股票锁定事宜。

（五）违约责任

1、一方未能遵守或履行本协议项下约定、义务或责任、陈述或保证，即构成违约，违约方应负责赔偿对方因此而受到的损失，双方另有约定的除外。

2、若认购人未按本协议约定履行足额付款义务的，则每日按未缴纳认购资金的千分之一向发行人支付违约金；若延期十个工作日仍未足额缴纳的则视为放弃缴纳，认购人应按应缴纳认购资金的 5% 向发行人支付违约金。

3、本协议项下约定的非公开发行股票事宜如未获得（1）发行人股东大会通过；（2）中国证监会的核准，而导致本协议无法履行，不构成发行人违约。

4、任何一方由于不可抗力造成的不能履行或部分不能履行本协议的义务将

不视为违约，但应在条件允许下采取一切必要的救济措施，减少因不可抗力造成的损失。遇有不可抗力的一方，应尽快将事件的情况以书面形式通知对方，并在事件发生后 15 日内，向对方提交不能履行或部分不能履行本协议义务以及需要延期履行的理由的报告。如不可抗力事件持续 30 日以上，一方有权以书面通知的形式终止本协议。

（六）协议的生效和终止

本协议经双方法定代表人或授权代表签字并加盖公章后成立，并在满足下列全部条件后生效：

- 1、本次非公开发行获得发行人股东大会批准；
- 2、中国证监会核准本次非公开发行。

如上述任一条件未获满足，则本协议自始无效。

第四节 董事会关于本次募集资金使用的可行性分析

本次非公开发行所募集资金运用的可行性分析如下：

一、本次募集资金使用计划

本次非公开发行募集资金总额拟不超过人民币 177,941.50 万元（含本数），扣除发行费用后的具体使用计划如下：

项目名称	募集资金拟投入金额（万元）
收购 MMG Laos 100% 已发行股份	177,941.50
合计	177,941.50

注：收购 MMG Laos 100% 股权的交易总价为 2.75 亿美元，以北京时间 2018 年 6 月 21 日（《股份购买协议》签署日）人民银行发布的美元对人民币汇率中间价 1 美元对人民币 6.4706 元计算，折合人民币约为 177,941.50 万元。

若实际募集资金净额低于拟投入募集资金额，不足部分由公司自有资金或自筹解决。在本次非公开发行募集资金到位之前，公司将根据项目进度的实际情况以自筹资金先行投入，并在募集资金到位之后，以募集资金置换自筹资金。

二、本次募集资金投资项目情况

为推进公司的国际化战略布局，打造国际化的矿产资源平台体系，提高黄金资源储量，公司拟通过非公开发行股票的方式募集资金收购 MMG Laos 已发行股份（鉴于募集资金到位时间与实际支付本次收购资金的时间不一致，公司拟通过自筹资金先行支付，待募集资金到位后进行置换）。

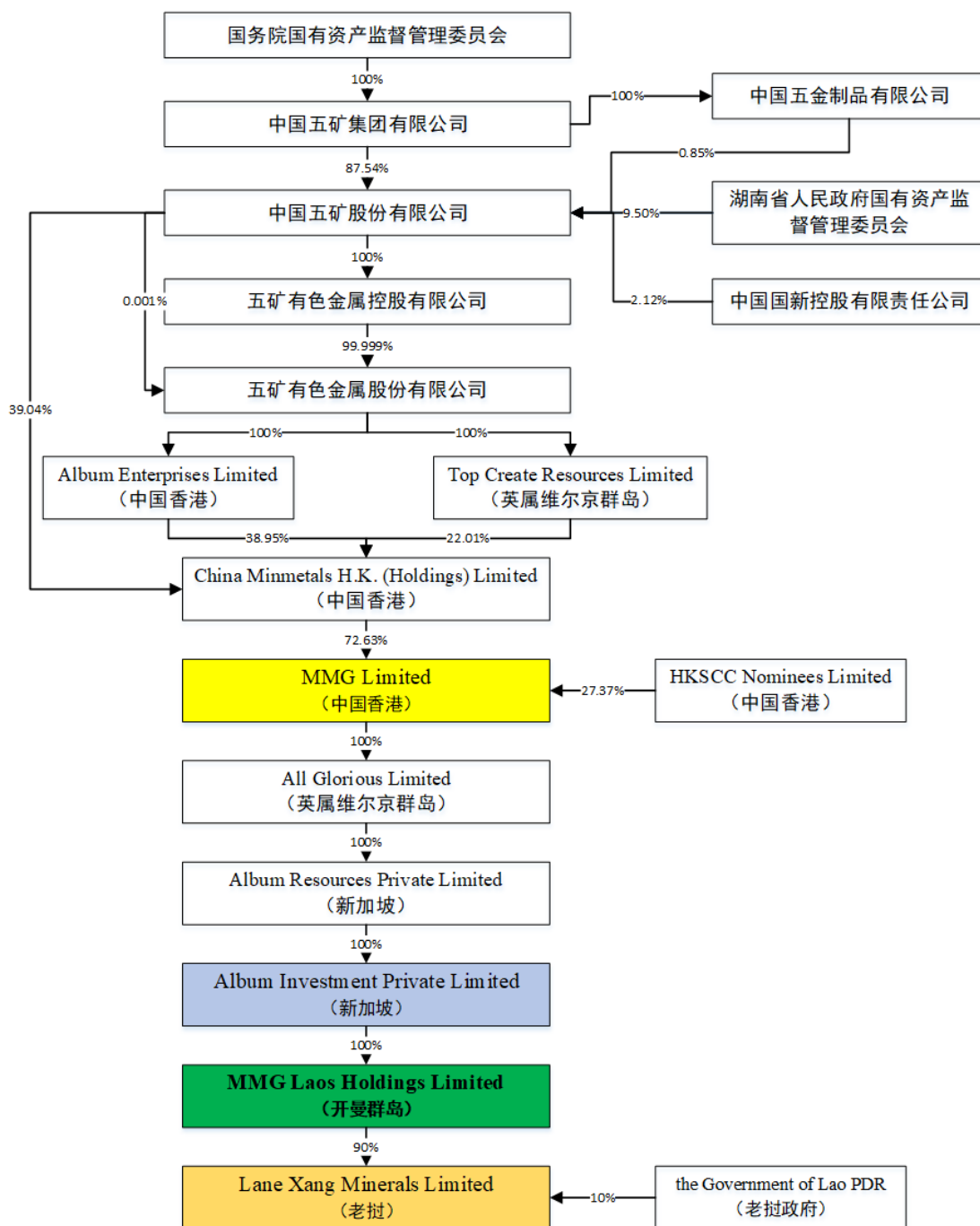
北京时间 2018 年 6 月 21 日，公司与 Album Investment 及 MMG（卖方担保人）签署了附生效条件的《股份购买协议》，公司拟收购卖方持有的 MMG Laos 100% 已发行股份，MMG Laos 持有 LXML90% 股权，LXML 为位于老挝的 Sepon 矿山的拥有人。鉴于募集资金到位时间与实际支付本次收购资金的时间不一致，在募集资金到位之前，公司计划运用自有资金及自筹资金（包括银行贷款以及其他自筹资金等）先行实施上述交易行为，待募集资金到位之后予以置换。

（一）交易对方情况

1、本次交易对方股权控制关系

上市公司拟以现金收购的方式向 Album Investment 购买其持有的 MMG Laos 的全部已发行股份。MMG Laos 直接持有注册于老挝的 LXML90%的股权，LXML 主要从事老挝的 Sepon 铜金矿的开发运营。本次交易完成后，上市公司将通过 MMG Laos 间接持有 LXML90%的权益。本次交易的实质即为通过收购 MMG Laos 实现对 LXML 及 Sepon 铜金矿的控制。

本次收购前标的公司的股权及控制权结构如下：



注：上图中本次交易对方 Album Investment 以蓝灰色填充标识，交易标的 MMG Laos 以绿色填充标识，标的公司主要子公司 LXML 以金色填充标识，本次交易的卖方担保人 MMG 以黄色填充标识。

2、交易对方 Album Investment 的基本情况

(1) Album Investment 的基本信息

Album Investment 的控股股东为 Album Resources Private Limited（以下简称“Album Resources”），主要控制方为 MMG，实际控制人为五矿集团。根据境

外律师出具的法律意见，Album Investment 为依据新加坡法律合法设立并有效存续的一家公司，自从新加坡会计与企业管理局处获取的良好存续证明书之日起一直存在。

Album Investment 的基本情况如下：

公司名称	Album Investment Private Limited
公司类型	私人股份有限公司
注册地址	1 Marina Boulevard #28-00, One Marina Boulevard, Singapore
注册号	200906231G
成立日期	2009 年 4 月 8 日
注册资本	488,211,901 新加坡元
主营业务	商业和管理咨询服务
股权结构	Album Resources 持有其 100% 的股权

根据境外律师出具的法律意见，从事一般性投资控股活动或商业管理和咨询服务的公司依据新加坡法律并不需要从新加坡监管部门获取特别的许可，因此，Album Investment 具备参与本次交易的主体资格。

(2) 历史沿革

Album Investment 的主要历史沿革如下：

①2009 年 4 月，Album Investment 成立

2009 年 4 月 8 日，Album Investment 设立时的股东为 Tiong Hin Won, Eric，该股东持有 Album Investment 1 股普通股，每股价值 1 新加坡元。

Album Investment 设立时的股东及持股情况如下：

序号	持有人	股份类型	持股数量（股）	持股比例（%）
1	Tiong Hin Won, Eric	普通股	1	100
合计			1	100

②2009 年 4 月，股份转让

2009 年 4 月 9 日，Tiong Hin Won, Eric 将其持有的 Album Investment 的全部股份转让给 Album Resources。

本次变更完成后，Album Investment 的股东及持股情况如下：

序号	持有人	股份类型	持股数量（股）	持股比例（%）
1	Album Resources	普通股	1	100
合计			1	100

③2009 年 12 月，增发股份

2009 年 12 月 30 日，Album Investment 的唯一股东 Album Resources 作出股东决议，同意根据《认购协议》以 1 新加坡元/股的价格将 488,211,900 新加坡元的股东贷款转为股份，即向 Album Resources 增发 488,211,900 股普通股。

本次变更完成后，Album Investment 的股东及持股情况如下：

序号	持有人	股份类型	持股数量（股）	持股比例（%）
1	Album Resources	普通股	488,211,901	100
合计			488,211,901	100

根据境外律师出具的法律意见，Album Investment 具备参与本次交易的主体资格。

（3）主要财务数据

单位：万美元

项目	2017 年 12 月 31 日	2016 年 12 月 31 日
资产总计	45,272.3	76,343.4
负债总计	563.6	28,075.6
所有者权益	44,708.7	48,267.8
项目	2017 年度	2016 年度
营业收入	-	-
净利润	-3,559.1	-8,292.5

注：以上数据未经审计。

（二）标的资产

Album Investment 持有的 MMG Laos 100% 的已发行股份。

（三）交易概况

公司与 Album Investment 及 MMG 签署了附生效条件的《股份购买协议》，公司拟收购 Album Investment 持有的 MMG Laos 100% 已发行股份，MMG 作为

卖方担保人为 Album Investment 在《股份购买协议》中应承担的义务提供担保。MMG Laos 持有 LXML90% 股权, LXML 为位于老挝人民民主共和国的 Sepon 矿山的拥有人。本次交易完成后, 公司将通过 MMG Laos 间接持有位于老挝的 Sepon 铜金矿 90% 的权益。

本次交易为市场化收购, 交易各方通过商业谈判的方式协商并最终签署协议, 确定本次交易金额为 2.75 亿美元。以北京时间 2018 年 6 月 21 日(《股份购买协议》签署日)美元对人民币汇率中间价 6.4706 计算, 折合人民币约为 177,941.50 万元。

(四) 资金来源

公司第七届董事会第二次会议已审议通过非公开发行股票的方式募集资金用于本次收购, 鉴于募集资金到位时间与实际支付本次收购资金的时间不一致, 公司拟通过自筹资金先行支付, 待募集资金到位后置换前期通过自筹资金支付的 MMG Laos 公司收购对价。非公开发行股票事项尚需赤峰黄金股东大会审议通过并经中国证监会核准。公司按照《股份购买协议》收购 MMG Laos100% 已发行股份, 不以公司完成本次非公开发行股票为生效条件。

公司自筹资金来源包括自有资金及银团并购贷款、贸易性融资等自筹资金等, 最终融资方案以签署的融资协议为准。

(五) 交易标的基本情况

1、交易标的基本情况

(1) MMG Laos 基本情况

根据境外律师出具的法律意见, MMG Laos 系依据开曼群岛的法律合法设立且有效存续的主体, 其基本情况如下:

公司名称	MMG Laos Holdings Limited
公司类型	豁免型有限责任公司
注册地址	Maples Corporate Services Limited, PO Box 309, Ugland House, Grand Cayman, KY1-1004, Cayman Islands
注册号	CR-46947
成立日期	1993 年 5 月 25 日

授权股本	20,000 万美元
注册资本	15,210 万美元
股权结构	Album Investment 持有其 100% 的已发行股份
主营业务	对 LXML 的持股平台，除股权投资外无具体经营业务

(2) MMG Laos 历史沿革

根据境外律师出具的法律意见及相关股份登记及变更资料，MMG Laos 的历史沿革情况如下：

注：MMG Laos 自设立至本预案出具之日共经历过 5 次更名，注册设立时的名称为 CRA Exploration (Laos) Limited，于 1997 年 10 月 28 日更名为 Rio Tinto Exploration (Laos) Limited，于 2000 年 8 月 2 日更名为 Oxiana Resources Laos Limited，于 2008 年 10 月 10 日更名为 OZ Minerals Laos Holdings Limited，于 2009 年 8 月 16 日更名为目前的名称 MMG Laos Holdings Limited。为便于理解，以下各个时期 MMG Laos 及其前身的简称均统一为 MMG Laos。

①1993 年 5 月，MMG Laos 成立

1993 年 5 月 25 日，MMG Laos 的前身 CRA Exploration (Laos) Limited 注册成立，股东为 John Dyke 和 Andrew Reid，两位股东分别持有 MMG Laos 的股份数量各 1 股，股份类型为普通股。

MMG Laos 成立时的股东及持股情况如下：

序号	持有人	股份类型	持股数量（股）	持股比例（%）
1	John Dyke	普通股	1	50
2	Andrew Reid	普通股	1	50
合计			2	100

②1993 年 6 月，第一次股份转让及第一次增发股份

1993 年 6 月 7 日，MMG Laos 董事会作出决议，同意 John Dyke 和 Andrew Reid 将其持有的 MMG Laos 全部股份转让给 Pacific Resource，并且同意向 Pacific Resource 增发 998 股普通股。

本次变更完成后，MMG Laos 的股东及持股情况如下：

序号	持有人	股份类型	持股数量（股）	持股比例（%）
1	Pacific Resource	普通股	1,000	100
合计			1,000	100

③1994 年 9 月，第二次增发股份

1994 年 9 月 22 日，MMG Laos 向股东 Pacific Resource 增发 300,000 股普通股。

本次变更完成后，MMG Laos 的股东及持股情况如下：

序号	持有人	股份类型	持股数量（股）	持股比例（%）
1	Pacific Resource	普通股	301,000	100
合计			301,000	100

④2000 年 8 月，第二次股份转让及第三次股份转让

2000 年 8 月 2 日，Pacific Resource 与 Oxiana Resources NL 分别签订两份《股份转让书》，转出并转回 Pacific Resource 持有的 MMG Laos 的 240,800 股普通股，本次变更完成后，MMG Laos 的股东及持股数量未发生变化。

⑤2002 年 8 月，第四次股份转让

2002 年 8 月 30 日，Pacific Resource 将其持有的 MMG Laos 的 240,800 股普通股转让给 Pacific Resource 和 Rio Tinto Finance Limited（作为联合持有人）。

MMG Laos 第四次股权转让后的股东及持股情况如下：

序号	持有人	股份类型	持股数量（股）	持股比例（%）
1	Pacific Resource 及 Rio Tinto Finance Limited （作为联合持有人）	普通股	240,800	80
2	Pacific Resource	普通股	60,200	20
合计			301,000	100

⑥2003 年 6 月，第五次股份转让

2003 年 6 月 25 日，Pacific Resource 和 Rio Tinto Finance Limited（作为联合持有人）将其持有的 MMG Laos 的 240,800 股普通股转让给 Pacific Resource。

本次变更完成后，MMG Laos 的股东及持股情况如下：

序号	持有人	股份类型	持股数量 (股)	持股比例 (%)
1	Pacific Resource	普通股	301,000	100
合计			301,000	100

⑦2003 年 7 月，第六次股份转让

2003 年 7 月 8 日，Pacific Resource 将其持有的 MMG Laos 的 240,800 股普通股转让给 Oxiana Resources NL。

本次变更完成后，MMG Laos 的股东及持股情况如下：

序号	持有人	股份类型	持股数量 (股)	持股比例 (%)
1	Oxiana Resources NL	普通股	240,800	80
2	Pacific Resource	普通股	60,200	20
合计			301,000	100

⑧2004 年 3 月，第七次股份转让

2004 年 3 月 11 日，Pacific Resource 将其持有的 MMG Laos 的 60,200 股普通股转让给 Oxiana Limited (由 Oxiana Resources NL 更名)。

本次变更完成后，MMG Laos 的股东及持股情况如下：

序号	持有人	股份类型	持股数量 (股)	持股比例 (%)
1	Oxiana Limited	普通股	301,000	100
合计			301,000	100

⑨2007 年 9 月，第三次增发股份

2007 年 9 月 29 日，MMG Laos 向 Oxiana Limited 增发 151,799,000 股普通股股份。

本次变更完成后，MMG Laos 的股东及持股情况如下：

序号	持有人	股份类型	持股数量 (股)	持股比例 (%)
1	Oxiana Limited	普通股	152,100,000	100
合计			152,100,000	100

⑩2009 年 6 月，第八次股份转让

2009 年 6 月 23 日，OZ Minerals Limited (2008 年 7 月，Oxiana Limited 与

Zinifex Limited 新设合并为 OZ Minerals Limited，其继承了 Oxiana Limited 所持有的对 MMG Laos 的权益) 将其持有的 MMG Laos 的 152,100,000 股普通股转让给 Album Investment。

本次变更完成后，MMG Laos 的股东及持股情况如下：

序号	持有人	股份类型	持股数量（股）	持股比例（%）
1	Album Investment	普通股	152,100,000	100
合计			152,100,000	100

（3）LXML 基本情况

根据境外律师出具的法律意见，LXML 系依据老挝法律合法设立且有效存续的企业，是 MMG Laos 唯一的全资子公司，亦是老挝南部沙湾拿吉省 Sepon 矿山的运营主体，拥有在 Sepon 矿山进行勘探和开采铜矿和金矿的许可。LXML 生产的阴极铜达到伦敦金属交易所 A 级品质，产品通过公路与海运方式销往亚洲地区的电缆、电线及管道制造商等。

LXML 的基本情况如下：

公司名称	Lane Xang Minerals Limited
公司类型	有限责任公司
注册地址	Bourichanh Road, Phonesinuan Village, Sisattanak District, PO Box 4486, Vientiane Capital, Lao PDR
注册号	990002518
纳税人识别号	446300760-9-00
成立日期	1993 年 9 月 30 日
注册资本	5,000,000 美元
资本总额	284,000,000 美元
股权结构	MMG Laos 持有其 90% 的股权，老挝政府持有其 10% 的股权
主营业务	Sepon 铜金矿的开发运营

（4）LXML 历史沿革

根据境外律师出具的法律意见及相关股份登记及变更资料，LXML 的历史沿革情况如下：

①1993 年 9 月，LXML 成立

1993 年 6 月 15 日，MMG Laos 的前身 CRA Exploration (Laos) Limited 与老挝政府签署了 MEPA 协议，约定 MMG Laos 将在老挝境内全资成立一家有限责任公司并负责运营 Sepon 矿山。1993 年 9 月 30 日，MMG Laos 在老挝境内设立 LXML 以具体运营 Sepon 矿山。

LXML 成立时的股东及持股情况如下：

序号	持有人	股份类型	持股数量（股）	持股比例（%）
1	MMG Laos	普通股	300,000	100
合计			300,000	100

②2004 年 1 月，第一次增发股份

2004 年 1 月 1 日，LXML 向股东 MMG Laos 发行 1,000 股股份。

本次变更完成后，LXML 的股东及持股情况如下：

序号	持有人	股份类型	持股数量（股）	持股比例（%）
1	MMG Laos	普通股	301,000	100
合计			301,000	100

③2007 年 6 月，第二次增发股份

2007 年 3 月 26 日，老挝政府向 LXML 发出书面通知，要求行使其根据 MEPA 规定的认购 LXML 完全稀释后 10% 股份的权利。

2007 年 4 月 5 日，MMG Laos 作出股东决议：(i)同意 LXML 向 MMG Laos 发行 41,979 股股份；(ii)同意在老挝政府履行全部协议义务后向其发行 38,109 股股份（占 LXML 完全稀释后股份的 10%）。

2007 年 6 月 30 日，老挝政府、老挝财政部、MMG Laos 与 LXML 签署了《认购协议》，约定：(i)老挝政府以 443.47 美元/股的价格认购 LXML 38,109 股股票；(ii)老挝财政部代表老挝政府持有该等股票。

本次发行后，MMG Laos 持有 LXML 342,979 股普通股，每股价值 443.47 美元，老挝政府持有 LXML 38,109 股普通股，每股价值 443.47 美元，双方合计出资额为 169,001,980 美元。LXML 的股东及持股情况如下：

序号	持有人	股份类型	持股数量（股）	持股比例（%）
----	-----	------	---------	---------

1	MMG Laos	普通股	342,979	90
2	老挝政府	普通股	38,109	10
合计			381,088	100

根据境外律师出具的境外法律意见，本次变更时，LXML 存在未履行增加注册资本程序的瑕疵。

为解决上述瑕疵以及符合老挝的《投资促进法》和《企业法》，SPA 条款 5.1 中约定，在交割前，Album Investment 承诺尽最大努力实现在剩余的过渡期内，LXML 就注册资本变更许可事宜向老挝计划与投资部提交必要的申请文件，包括相关的内部决议文件及 LXML 公司章程修正案。其后，在剩余的过渡期内，Album Investment 应尽最大努力确保新的股份证书的发行以及 LXML 股东登记簿的更新。在上述修改之后，Album Investment 亦承诺尽最大努力实现在剩余的过渡期内，LXML 应提交必要的申请文件就任何反映其注册资本详情的证照及备案（包括企业注册证书及外商投资许可证）进行变更，同时其也应将外商投资许可证上的注册地由“澳大利亚”变更为“开曼群岛”。

根据 SPA 中的约定，LXML 已于 2018 年 7 月 4 日召开董事会及特别股东大会，审议通过：

(i) 同意将注册资本变更至 169,001,980 美元的事项反映至 LXML 的外商投资许可证、企业注册证书、公司章程、股份证书和股东登记簿（合称“文件”）；

(ii) 同意在上述文件中反映股权情况如下：a.MMG Laos 为持股 90% 的股东，实缴注册资本 152,101,782 美元；b.由财政部代表的老挝政府为持股 10% 的股东，实缴注册资本 16,900,198 美元；

(iii) LXML 股票的面值从 1 美元增加至 443.47 美元；

(iv) 同意 LXML 特此被授权同有关政府部门为上述目的采取任何被认为必要、可行、附带或权宜的行动；

(v) 当有关政府部门批准上述注册资本变更时，a.注销现有的 LXML 股份证书；b.发行新的股份证书；c.根据新的股东登记簿更新 LXML 的股东登记簿并将其提交给有关政府部门。

2018 年 9 月 4 日，LXML 取得了老挝财政部第 987 号函，老挝财政部批准并同意 LXML 将其注册资本从 5,000,000 美元变更为 169,001,980 美元，并将投资人从老挝政府拥有 10% 的股权以及 MMG Laos（澳大利亚）拥有 90% 的股权变更为老挝政府拥有 10% 的股权以及 MMG Laos（开曼群岛）拥有 90% 的股权。

经 Album Investment 及上市公司确认，老挝计划与投资部注意到在本次交易完成后，MMG Laos 将会进行名称变更，因而外商投资许可证将在短时间内由于外国投资人名称变更而再次进行变更，而外商投资许可证的变更需要老挝政府中更高级别的同意，程序较为复杂，因此老挝计划与投资部建议在本次交易完成后再统一变更外商投资许可证。LXML 已于 2018 年 9 月 6 日取得老挝计划与投资部投资促进处编号为 261/IPD4 的证明，证明 LXML 的注册资本为 169,001,980 美元；且确认 LXML 可将该证明用于公司运营。

根据境外律师出具的境外法律意见，基于老挝财政部的批准及对老挝计划与投资部的认可，LXML 履行修改外商投资许可证及企业注册证书的相关程序未发现任何与 LXML 注册资本变更有关的重大法律障碍。

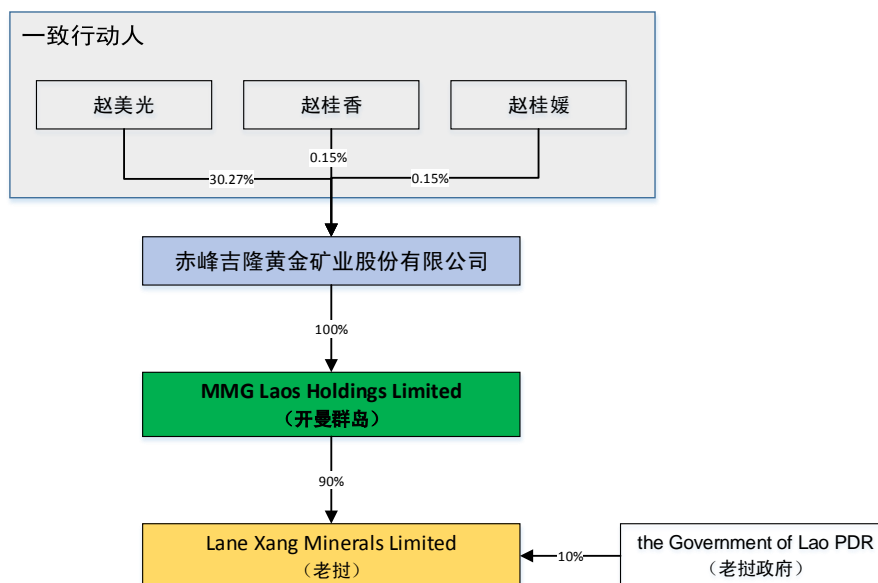
2、交易标的控制权情况

（1）收购前标的公司的控制权结构

本次收购前标的公司的控制权结构详见本预案“第四节 董事会关于本次募集资金使用的可行性分析/二、本次募集资金投资项目情况/（一）交易对方情况/1、本次交易对方股权控制关系”。

（2）收购完成后标的公司的控制权结构

上市公司为本次收购的收购主体，本次收购完成后，MMG Laos 将成为上市公司的全资子公司，届时标的公司的控制权结构如下：



注：上图中上市公司赤峰黄金以蓝灰色填充标识，交易标的 MMG Laos 以绿色填充标识，标的公司主要子公司 LXML 以金色填充标识。

（六）交易标的主营业务情况

1、主营业务

本次交易标的 MMG Laos 系注册于开曼群岛的持股型公司，无实际经营业务。MMG Laos 的控股子公司 LXML 系专注于铜及黄金采选业务的老挝当地大型矿业企业，其具体负责老挝的 Sepon 铜金矿的生产运营。

根据 MMG Laos 的前身 CRA 与老挝政府签署的 MEPA 协议及其补充协议约定，LXML 独家享有老挝境内总面积 1,247 平方千米的专属区域内的矿产资源勘探及采选运营的权利，具体期限为 2003 年起最长合计不超过 50 年。Sepon 铜金矿拥有较为丰富的铜、黄金资源储量，2003 年 3 月起 LXML 在 Sepon 铜金矿进行矿产资源开采加工，至今该矿山已持续稳定经营超过 15 年。

（1）Sepon 矿山的地理位置

老挝境内矿产资源丰富，已发现的矿产资源有 20 余种，目前主要开发的矿产资源包括铜、黄金、锡、煤等。Sepon 铜金矿位于老挝中南部的 Savannakhet 省 Vilabouly 区，周边系热带雨林区域。根据刊发于《矿产勘查》杂志 2014 年 9 月的《老挝地质矿产资源及开发概况》一文，Sepon 铜金矿处于老挝川圹——长山多金属成矿带，是老挝境内较为重要的内生金属矿带，矿产资源丰富，尤以铜、

黄金、锡等为主。

Sepon地理位置示意图

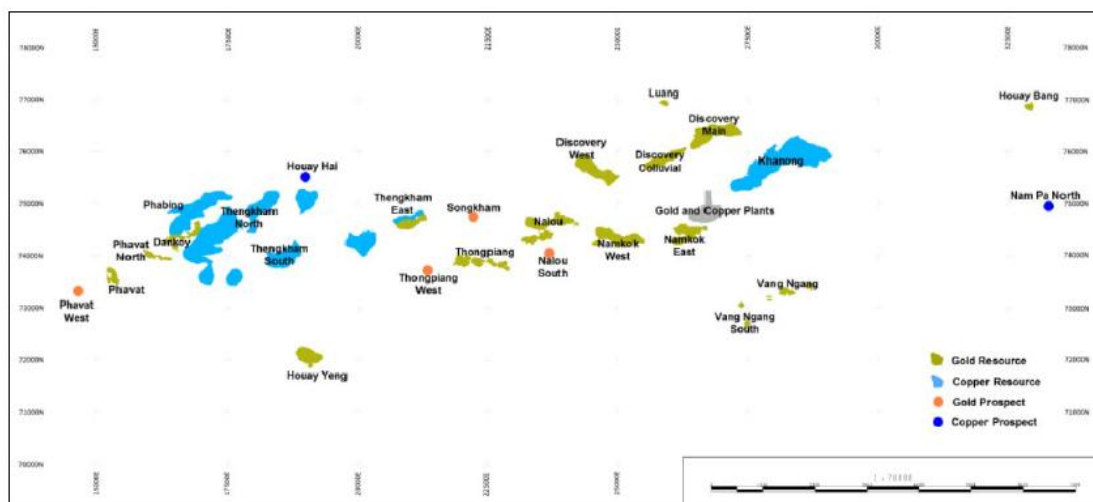


(2) 标的公司开采及经营情况

报告期内，Sepon 矿山主要开采铜矿并加工成阴极铜对外销售。铜作为一种基础金属，是全球使用最广泛、最重要的金属之一。铜金属具有优良的延展性、导热性和导电性，其导电性与导热性均仅次于银，位列所有金属第二位，铜还具有很强的耐腐蚀、抗有机酸及碱的特性，可以埋入地下或浸入水中而不受腐蚀。由于属性优良，在自然界储量非常丰富，以及加工方便，铜被广泛应用于各个下游行业，主要集中于电力、建筑、家电、交通运输等行业。

Sepon 的铜矿自 2003 年开采至今，铜年产量从 3 万吨/年提升到最高约 8 万吨/年。目前可开采的矿坑包括 TKS、KHN、TKE、TKN 等 10 余个，其中 90% 的氧化矿来自于 TKN 采场，原生矿主要来自于 KHN 与 TKE 采场。根据 LXML 的排产计划，预计 2020 年完成铜矿资源的开采。

Sepon铜金矿资源位置图



2016 年、2017 年和 2018 年 1-6 月，LXML 阴极铜产量分别为 7.84 万吨、6.29 万吨和 3.72 万吨，实现的销售收入分别为 260,077.34 万元、264,113.02 万元和 167,072.28 万元。

2、主要经营模式

(1) 销售模式

LXML 生产的阴极铜系大宗商品，具有广泛的市场需求。报告期内，LXML 的阴极铜主要销往泰国和中国，基于良好的地域优势，LXML 生产的阴极铜可以在一到两天之内通过卡车从老挝沙湾拿吉市的仓库运输到曼谷周边的终端工厂，并最终用于生产铜线、电缆、铜管和母线。除此之外，部分阴极铜经过海运方式销往中国的企业。

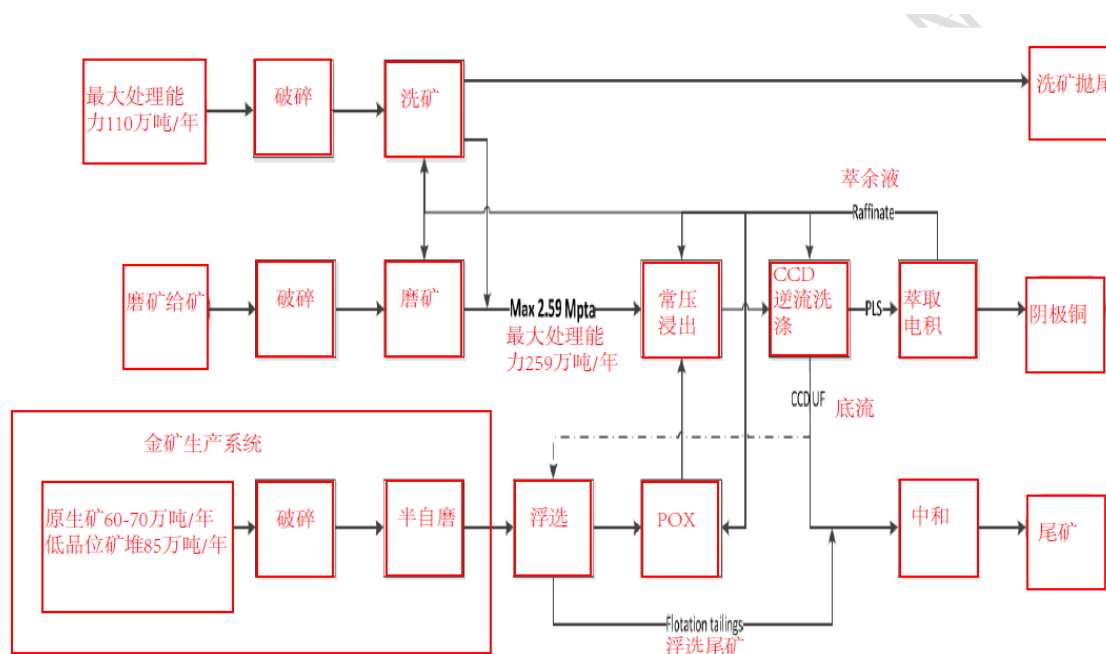
(2) 采购模式

LXML 按照生产计划确定采购需求并实际进行当年的采购，采购的商品主要系生产过程中所需的酸、熟石灰、石灰、电力和燃油等，均来自外部采购。

LXML 的酸、熟石灰和石灰等主要原材料通过老挝当地大型供应商以长期供货方式采购，电力供应来源于当地企业 Electricite Du Laos，燃油等来源于当地企业 Lao State Fuel Company。

(3) 生产模式

主要生产工艺流程如下图：



第一个流程主要处理氧化矿。在原矿堆场根据矿石中碳酸盐的含量将矿石分类。碳酸盐含量较高的原矿，经颚式破碎机破碎后，进入洗矿流程，通过洗矿预先抛除大量碳酸盐，随后再进入磨矿系统。碳酸盐含量较少的矿石经破碎后直接进入磨矿系统。磨矿采用球磨机与旋流器组成的一段闭路磨矿。矿石经磨矿分级后粒度达到 106 μ m，进入常压酸浸工序进行浸出。浸出矿浆经过 CCD 逆流洗涤流程将贵液与浸渣分离。浸渣进入中和工序加入石灰进行中和处理，处理后的尾矿浆排入尾矿库。贵液则进入萃取电沉积作业得到阴极铜。

第二个流程利用碎磨系统对原生矿和低品位矿石进行碎磨。碎磨后的矿浆输送至铜矿生产系统的浮选作业进行浮选得到浮选精矿。再将浮选精矿进行热压氧化处理，使被硫化物包裹的金属暴露，氧化得到硫酸和三价铁离子用于常压浸出工段。热压氧化处理后的矿浆被输送至第一个流程的常压酸浸工序。

3、主要财务数据

根据中审众环出具的众环审字（2018）230067 号《审计报告》，MMG Laos 最近两年及一期的主要财务数据如下：

（1）资产负债表主要数据

单位：万元

项目	2018-6-30	2017-12-31	2016-12-31
流动资产	63,809.87	72,368.10	98,059.70
非流动资产	515,020.12	500,581.65	489,779.09
资产总额	578,830.00	572,949.75	587,838.79
流动负债	21,932.53	23,705.00	21,596.15
非流动负债	165,263.37	161,505.16	150,829.16
负债总额	187,195.91	185,210.16	172,425.31
归属于母公司的所有者权益	352,470.68	348,965.63	373,872.13
少数股东权益	39,163.41	38,773.96	41,541.35

(2) 利润表主要数据

单位：万元

项目	2018年1-6月	2017年度	2016年度
营业收入	167,084.78	264,158.12	260,380.87
营业利润	-1,316.44	-5,392.68	-47,581.40
利润总额	-1,320.08	-5,392.68	-41,858.15
净利润	-786.78	-3,598.72	-27,905.49
归属于母公司所有者的净利润	-708.10	-3,238.85	-25,114.94
少数股东损益	-78.68	-359.87	-2,790.55
非经常性损益	-2.18	-	3,434.12
扣除非经常性损益后归属于母公司所有者的净利润	-705.92	-3,238.85	-28,549.07

报告期内，MMG Laos 的非经营性损益主要为处置非流动资产形成的损失及 2016 年度收到的保险赔款。2015 年度，LXML 发生员工伪造销售记录以非法取得阴极铜的事件，造成 LXML 损失约 1,100 万美元，根据保险协议的约定，LXML 于 2016 年度收到保险公司赔款 1,010 万美元（折合人民币 6,713.87 万元）。该事件发生后，LXML 已相应修改完善了企业管理软件的设置，并完善了相关内部控制措施，以杜绝类似事件再次发生。

(3) 现金流量表主要数据

单位：万元

项目	2018年1-6月	2017年度	2016年度
经营活动产生的现金流量净额	70,215.72	103,396.28	61,123.60
投资活动产生的现金流量净额	-75,438.92	-100,893.55	-34,531.08
筹资活动产生的现金流量净额	-	-	-23,235.39
现金及现金等价物净增加额	-5,237.29	1,683.22	4,099.29

4、交易标的主要资产权属状况、对外担保情况及主要负债、或有负债情况

(1) 主要资产情况

①主要资产概况

截至 2018 年 6 月 30 日，MMG Laos 的总资产为 578,830.00 万元，其中流动资产 63,809.87 万元、非流动资产 515,020.12 万元。非流动资产中，固定资产 134,748.27 万元，无形资产 130,786.68 万元，二者是资产的主要构成部分。MMG Laos 的资产情况如下：

单位：万元

项目	金额
货币资金	9,204.13
应收票据及应收账款	11,504.48
预付账款	731.08
其他应收款	1,047.05
存货	41,323.12
流动资产合计	63,809.87
长期应收款	233,837.76
固定资产	134,748.27
在建工程	2,835.38
无形资产	130,786.68
其他非流动资产	12,812.03
非流动资产合计	515,020.12
资产总计	578,830.00

②固定资产概况

截至 2018 年 6 月 30 日，MMG Laos 的固定资产状况如下表所示：

序号	名称	账面原值	累计折旧	账面净值	成新率
----	----	------	------	------	-----

		(万元)	(万元)	(万元)	(%)
1	房屋、建筑物	36,798.41	28,662.69	8,135.72	22.11
2	机器设备	413,624.53	303,396.23	110,228.30	26.65
3	运输工具	49,273.62	33,016.57	16,257.05	32.99
4	电子设备	6,459.84	6,332.64	127.20	1.97
合计		506,156.41	371,408.14	134,748.27	26.62

注：成新率=固定资产净值÷固定资产原值×100%。

③土地权益和自有房屋情况

标的公司及其子公司未拥有任何土地所有权，且在老挝境内不拥有任何房屋所有权。

④租赁房产情况

标的公司及其子公司在老挝万象和沙湾拿吉使用的办公室、停车场皆为租赁房产，详细情况如下：

序号	房地产类型	地址	承租人	出租人	租金	租赁期限
1	办公楼	Bourichanh Road, Phone Sinuan Village, Sisattanak District, Vientane Capital	LXML	Aly Vongnoubountha m、Somboune Manolom	每月 35,833 美元	2017/5/1- 2019/4/30
2	停车场	Bourichanh Road, Phone Sinuan Village, Sisattanak District, Vientane Capital	LXML	Khemmala Souvannavong	每月 1,667 美元	2017/7/1- 2019/4/30
3	办公楼	NO.203, Ban Nalao, Kaisonephomvihan District, Savannakhet Province	LXML	Kieng Ousithideth	每月 1,000 美元	2016/4/1- 2021/3/31

⑤其它重要权利和许可情况

A：特许经营权

老挝政府与 MMG Laos 的前身 CRA Exploration (Laos) Limited 于 1993 年 6 月 15 日签署了 MEPA，约定 MMG Laos 为政府在合同区内指定的唯一承包商，

依 MEPA 排他地享有勘探矿产资源，开发、开采矿区内发现的任何矿藏，加工、精炼、储存和运输所有提取的矿产，营销、销售或处理所有产品（无论在老挝国内或国外）、进行所有必要或便利的其他作业和活动的权利。

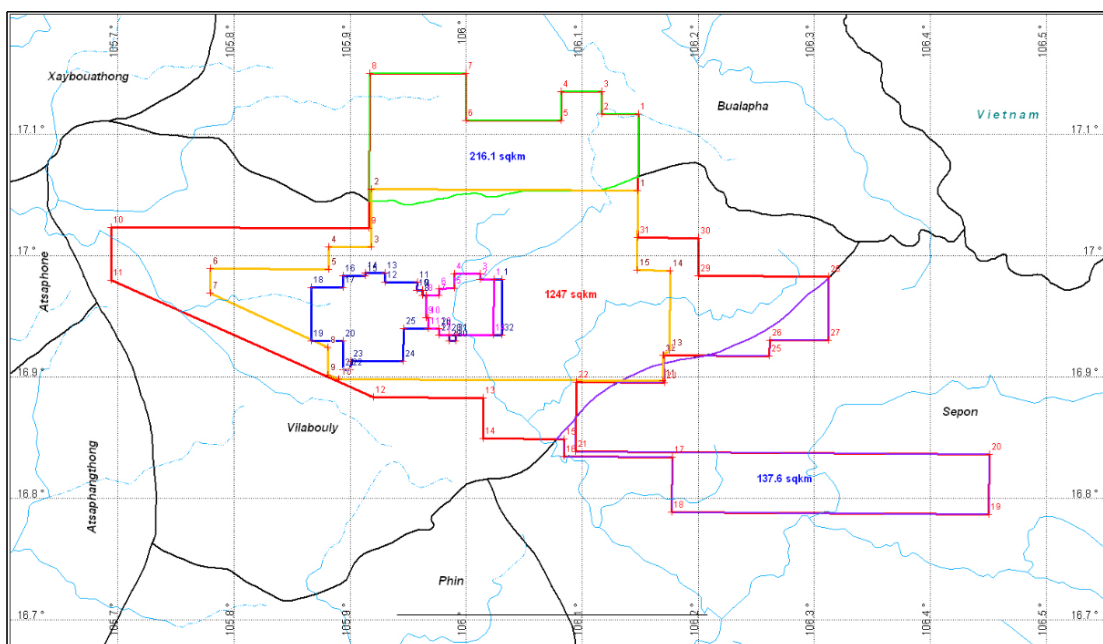
2004 年 11 月 30 日，老挝政府与 MMG Laos 共同签署了 MEPA 的修订协议，约定将 Sepon 矿山的运营期由原来的 20 年变更为 30 年，并设立 SCTF，旨在促进地方社区改进项目，从 2007 年以后的矿山服务年限内，LXML 每年向 SCTF 缴纳 500,000 美元，当年内未使用的 SCTF 资金将累计到后续年份的 SCTF 计划中使用。

经修订后的 MEPA 的基本条款如下：

合同区域	5,000 平方千米，在一般调查期、勘探期、可行性研究期结束后，MMG Laos 应将合同区至少减少原始合同区 25% 的区域，在可行性研究期结束后、本协议终止前，MMG Laos 应保留最多原始合同区 25% 的区域，且可随时选择减少更大比例的区域。
有效期限	自 1993 年 6 月 15 日签署起，直至最后一个采矿区的最后运营期期满持续生效。
支付费用	在一般调查期、勘探期、可行性研究期中，每年 MMG Laos 应根据年初持有的土地面积支付最低费用，费率为：一般调查期 70 美元/平方千米，勘探期 120 美元/平方千米，可行性研究期 500 美元/平方千米。
运作方式	MMG Laos 应依据老挝法依法成立的独立的法律主体，该公司以有限责任公司的形式存在。自公司成立之日起至政府行使政府 10% 股权购买权之日止，公司的 100% 的股权由 MMG Laos 持有。
一般调查期	对合同限定区域进行一般调查，以确定哪些合同区部分最有可能存在矿藏。一般调查期自 MMG Laos 被指定的日期开始的 24 个月结束。MMG Laos 有权向政府申请将一般调查期延长 12 个月，政府不应无理扣压授予此类延期，若政府在 MMG Laos 申请后的 3 个月内没有作出决定，则视为政府授权延期。延期后的一般调查期共为 36 个月。
勘探期	在完成合同区的一般调查后，MMG Laos 应根据一般调查的结果在最有潜力的合同区部分执行勘探计划。合同区各部分的勘探期自一般调查期结束后开始的在 48 个月后结束，进入可行性研究期的合同区部分可提前结束。MMG Laos 有权向政府申请将勘探期延长 2 个月，政府不应无理拒绝授予此类延期，若政府在 MMG Laos 申请后的 3 个月内没有作出决定，则视为政府授权延期。延期后的勘探期共为 72 个月。
可行性研究期	在可行性研究期间，MMG Laos 可向部门提交书面通知（“采矿决策通知”），表明计划开始建设运营中 MMG Laos 将采用的矿区和设施。同时，MMG Laos 应向政府部门提交采矿决策通知及可行性研究报告和设计、成本评估以及矿区和相关设施的施工时间表。施工时间表应在经济可行的情况下保证工程在开始施工后的 36 个月内完成。 从采矿决策通知之日起直至其后的 3 个日历月，政府具有获得公司 10% 股份

	的期权。若政府行使期权，则有关政府股权的双方关系将由合资企业协议（备忘录和公司章程）管理，政府将任命一个政府机构持有政府股权，并参与企业管理。
建设期	在采矿决策通知日期后的 6 个月内，MMG Laos 将开始矿区和设施施工。
运营期	采矿区的运营期从平均每日生产量达到矿区及设施设计生产量的至少 90% 的第 1 个日历月之后的日历月的第 1 天开始，但不应晚于矿区及设施完工后 12 个月。各采矿区的运营期应在首次采矿运营开始后持续 30 年。MMG Laos 有权申请 2 次延长运营期，每次延长 10 年。MMG Laos 应向老挝政府部门申请延期，若 MMG Laos 可以合理证明有必要延期以完全开采矿区内的剩余矿产，则老挝政府部门应批准此类延期申请。
营销	MMG Laos 应根据普遍接受的国际商业实践出售产品，合理考虑长期合同的特殊情况的前提下，制定符合世界市场条件的最佳价格和最佳条款的销售合同。MMG Laos 生产的所有矿产（无论是否处于原始状态或经过精炼或属于精矿的一部分）均可出口。
税收及其他财务义务	<p>（1）MMG Laos 应向政府付款，并履行以下纳税义务包括有关合同区或采矿区的租金；MMG Laos 获得的收益的所得税；有关 MMG Laos 生产和出售的矿产的矿区土地使用费以及个人所得税。</p> <p>（2）MMG Laos 应以基普或美元（由 MMG Laos 决定）为货币支付经营权费。费用的计算应基于适当比例的相关年份的合同区平方公里数，应考虑相关年份内让渡的区域以及有些区域可能具备不同的活动周期的情况。在合同区的一般调查期开始之前，无需支付任何合同区部分的费用。</p>
合同终止	在尽所有合理努力执行本协议规定的活动后，若 MMG Laos 认为企业不能继续经营的，则 MMG Laos 应与老挝政府部门协商，可提交一份书面通知终止本协议并解除相关义务。
转让	<p>根据下述条款，在未经政府事先书面同意的情况下（该许可不可无理扣压或延迟），不可转让（除非出于融资必要）全部或部分本协议。</p> <p>（1）若政府同意转让，应根据本协议的条款和条件与受让人签订单独的一份协议，MMG Laos 将不受其中的任何义务约束；</p> <p>（2）MMG Laos 可自由向其附属公司或子公司转让其利益（全部或部分）；</p> <p>（3）政府承认 MMG Laos 可能想要向本协议或合同区的任何部分引入额外的参与者（即新的公司股东）。若 MMG Laos 要求，政府应根据本协议的条款和条件签订单独的一份协议，将额外的参与者纳入其中。</p>

根据 LXML 与老挝政府于 2004 年 6 月 22 日签署的《谅解备忘录》，合同区域经过数次调整后，已降至 1,250 平方千米，位于老挝沙湾拿吉省及甘蒙省。该 1,250 平方公里的合同区域内有 3 平方公里实际无法使用。截至本预案出具之日，实际合同区域面积为 1,247 平方千米，如下图所示：



根据 2003 年 3 月 18 日 LXML 发送给老挝政府的《关于 Sepon 金矿运营期开始的回复》，2003 年 2 月 Sepon 金矿的平均每日生产量已达到设计生产量的 90%，Sepon 金矿的运营期自 2003 年 3 月 1 日开始，运营期持续 30 年，运营期满前有权申请 2 次延期，每次延期 10 年。

B: 矿业权

序号	持有人	证照编号	证照类型	面积	地区	有效期限
1	LXML	No.1404/ME M.DGM	矿产勘探许可证	1,150km ²	沙湾拿吉省 Vilabouly	2017/9/30- 2020/9/29
2	LXML	No. 408/MEM.D GM	采矿许可证	99.31 km ²	沙湾拿吉省 Vilabouly 区	2011/9/30- 2019/9/29

编号为 No.1404/MEM.DGM 矿产勘探许可证，允许 LXML 对沙湾拿吉省 Vilabouly 区占地 1,150 平方千米的范围内的金矿、铜矿和伴生矿产进行矿产勘探，该证于 2017 年 9 月 30 日签发，有效期截至 2020 年 9 月 29 日。

编号为 No.408/MEM.DGM 的采矿许可证，允许 LXML 对沙湾拿吉省 Vilabouly 区占地 99.31 平方千米的地表范围内的金矿、铜矿进行开采，该证于 2011 年 9 月 30 日生效，有效期截至 2019 年 9 月 29 日。

C: 生产资质许可

序号	持有人	证照编号	证照类型	面积	地区	有效期限
1	LXML	No.1445/ME M.DOM	矿石选矿厂经营 许可证	99.31 km ²	沙湾拿吉省 Vilabouly 区	2013/7/26- 2019/9/29
2	LXML	No.1446/ME M.DOM	矿石选矿厂经营 许可证	99.31 km ²	沙湾拿吉省 Vilabouly 区	2013/7/26- 2019/9/29

编号为 No.1445/MEM.DOM 的矿石选矿厂经营许可证，用于铜矿石的选矿，矿石加工厂经营总价值为 48,470 万美元，采用矿石过滤、溶剂萃取-电解沉积法，最大工作负载 1,420 万吨/年，该证于 2013 年 7 月 26 日签发，有效期截至 2019 年 9 月 29 日。许可证的续展申请必须在许可证到期前至少 30 天提交。

编号为 1446/MEM.DOM 的矿石选矿厂经营许可证，用于金矿石的选矿，矿石加工厂经营总价值为 5,750 万美元，采用炭浆浸出法，最大工作负载为 250 万吨/年，该证于 2013 年 7 月 26 日签发，有效期截至 2019 年 9 月 29 日。许可证的续展申请必须在许可证到期前至少 30 天提交。

D: 经批准的《矿井关闭计划》

2016 年 11 月 18 日，老挝政府下发了编号为 No.2389/DOM.5 的《批准 Sepon 铜金矿项目的 2016 年 3 月<矿井关闭计划>的通知》，老挝政府批准了 LXML 于 2016 年 3 月提交的《矿井关闭计划》，该《矿井关闭计划》尚处于概念阶段，其预计 Sepon 铜金矿的采矿和加工将于 2021 年停止，该闭矿过程将分为五个阶段：依次分别为概念闭矿计划期（距闭矿超过 5 年）、闭矿计划期（距闭矿 2 到 5 年）、除役计划期（距闭矿 2 年以内）、主动闭矿期（闭矿后的 10 年）、被动闭矿期（持续至移交）。

老挝政府要求 LXML 进一步检查和优化该《矿井关闭计划》，并在 2018 年至 2019 年间完成一份详细的《矿井关闭计划》。LXML 已与老挝政府就《矿井关闭计划》进行沟通，LXML 将于 2019 年提交下一个《矿井关闭计划》。

E: Sepon 机场临时使用许可

根据境外法律意见，LXML 的 Sepon 机场现有的使用许可已到期，LXML 因业务经营的需要已向老挝民航局提出了机场使用许可的更新申请，机场使用许可的更新尚未完成。

2017 年 12 月 29 日，老挝公共工程和运输部民航局下发了编号为 No.3685/DCA 的关于新注册准备期间的 Sepon 机场使用许可展期或临时使用许可的《通知》，通知 LXML 为申请注册机场使用许可须准备相关材料以符合机场管制条例，在民航局的检查和审核期间，现有的许可将开始作为机场注册的依据直至有关民航局检查和审核结果的通知发出。

F: 环境证书

序号	持有人	证照编号	有效期限
1	LXML	No.0235/MONRE.DNREP	2018/2/15-2019/2/14

编号为 No.0235/MONRE.DNREP 的环境证书，于 2018 年 2 月 15 日签发，批准了 LXML 对于沙湾拿吉省 Vilabouly 区 Sepon 矿山金铜矿项目的 2015 年《社会和环境管理和监测计划》，该证书有效期截至 2019 年 2 月 14 日。LXML 必须在有效期截止的 6 个月前向自然资源与环境部提交 2018 年《社会和环境管理和监测计划》。

G: 未爆弹认证

编号为 No.16/NRA 的认证证书，于 2018 年 6 月 21 日生效，使 LXML 具有在特许经营区域内进行未燃爆炸弹（UXO）清除活动的资质，该证书有效期为 12 个月，于 2019 年 6 月 20 日到期。

H: 商标

序号	商标名称	持有人	商标注册号	申请日期	注册日期	类别
1	Sepon Mine – Lao & English Characters	LXML	22891	2011/3/28	2011/8/8	1
2	Lane Xang Minerals Ltd	LXML	22889	2011/3/28	2011/8/8	41
3	Lane Xang Minerals Ltd	LXML	22887	2011/3/28	2011/8/8	37
4	LXML SEPON -Lao & English Characters	LXML	22879	2011/3/28	2011/8/8	37
5	LXML SEPON -Lao & English Characters	LXML	22882	2011/3/28	2011/8/8	42
6	Sepon Mine - Lao & English Characters	LXML	22893	2011/3/28	2011/8/8	6
7	Lane Xang Minerals Ltd	LXML	22886	2011/3/28	2011/8/8	14

8	LXML SEPON – Lao & English Characters	LXML	22876	2011/3/28	2011/8/8	4
9	Lane Xang Minerals Ltd	LXML	22888	2011/3/28	2011/8/8	40
10	LXML SEPON – Lao & English Characters	LXML	22881	2011/3/28	2011/8/8	41
11	Lane Xang Minerals Ltd	LXML	22885	2011/3/28	2011/8/8	6
12	Lane Xang Minerals Ltd	LXML	22883	2011/3/28	2011/8/8	1
13	LXML SEPON -Lao & English Characters	LXML	22880	2011/3/28	2011/8/8	40
14	Sepon Mine - Lao & English Characters	LXML	22897	2011/3/28	2011/8/8	41
15	Lane Xang Minerals Ltd	LXML	22884	2011/3/28	2011/8/8	4
16	Sepon Mine - Lao & English Characters	LXML	22898	2011/3/28	2011/8/8	42
17	Lane Xang Minerals Ltd	LXML	22890	2011/3/28	2011/8/8	42
18	Sepon Mine - Lao & English Characters	LXML	22895	2011/3/28	2011/8/8	37
19	LXML SEPON -Lao & English Characters	LXML	22878	2011/3/28	2011/8/8	14
20	Sepon Mine - Lao & English Characters	LXML	22894	2011/3/28	2011/8/8	14
21	LXML SEPON -Lao & English Characters	LXML	22877	2011/3/28	2011/8/8	6
22	Sepon Mine - Lao & English Characters	LXML	22896	2011/3/28	2011/8/8	40
23	Sepon Mine - Lao & English Characters	LXML	22892	2011/3/28	2011/8/8	4
24	LXML SEPON -Lao & English Characters	LXML	22875	2011/3/28	2011/8/8	1

I: 无线电许可证

序号	持有人	证照编号	有效期限
1	LXML	NO.1240/DPT.VSK	2017/12/11-2018/12/31
2	LXML	No.1244/DPT.VSK	2017/12/11-2018/12/31

编号为 NO.1240/DPT.VSK 的专用无线电设备使用许可证，所持无线电设备为 VHF，使用区域为沙湾拿吉省威拉布里县现场，网内设备总数量 968 台，发送频段 169.8250MHz，接收频段 165.2250MHz，于 2017 年 12 月 11 日签发，2018 年 1 月 1 日生效，于 2018 年 12 月 31 日到期。

编号为 No.1244/DPT.VSK 的无线电设备频段使用许可证，所持无线电设备为 VHF，使用区域为沙湾拿吉省威拉布里县现场，于 2017 年 12 月 11 日签发，2018 年 1 月 1 日生效，于 2018 年 12 月 31 日到期。

(2) 主要负债情况

截至 2018 年 6 月 30 日，MMG Laos 的主要负债情况如下表所示：

单位：万元

项目	金额
应付票据及应付账款	13,775.58
应付职工薪酬	2,022.35
应交税费	3,527.66
一年内到期的非流动负债	2,606.94
流动负债合计	21,932.53
预计负债	165,027.14
递延所得税负债	236.23
非流动负债合计	165,263.37
负债总计	187,195.91

(3) 对外担保情况

截至本预案出具之日，标的公司及其子公司不存在任何对外担保的情形。

(4) 或有负债情况

①交易标的无未披露的重大负债

截至本预案出具之日，标的公司及其子公司不存在未披露的重大负债。

②重大诉讼及仲裁

截至本预案出具之日，标的公司及其子公司不存在尚未了结的或可预见的重大诉讼、仲裁或行政处罚。

(七) 本次收购的定价依据

本次交易为市场化收购，交易各方通过商业谈判的方式协商并最终签署协议，确定本次交易金额为 2.75 亿美元。以协议签署日美元对人民币汇率中间价

6.4706 计算，折合人民币约为 177,941.50 万元。

本次交易定价过程系公司及公司为本次境外收购聘请的财务顾问等参考交易对方提供的关于 Sepon 铜金矿的矿产资源量及储量、未来开采及开发利用计划等资料，经过尽职调查、公司多轮报价及交易各方多轮商业谈判后协商确定。

（八）《股份购买协议》的主要内容

1、《股份购买协议》

（1）合同主体、签订时间

①合同主体

买方：赤峰黄金

卖方：Album Investment

卖方担保人：MMG

②签订时间

2018 年 6 月 21 日，赤峰黄金、Album Investment 与 MMG 签署了《股份购买协议》（Share Purchase Agreement，简称“SPA”）。

（2）交易价格

①交易标的

本次交易标的为 Album Investment 持有的 MMG Laos100%的已发行股份。

②交易价格

本次交易的总对价为 2.75 亿美元，分为交割款和尾款两次支付，其中交割款为总对价的 90%，即 2.475 亿美元，尾款为总对价的 10%，即 0.275 亿美元。

按照 2018 年 6 月 21 日中国外汇交易中心根据中国人民银行授权公布的人民币汇率中间价，USD/CNY 为 6.4706，本次交易总对价、交割款、尾款折合人民币分别约为 17.79 亿元、16.01 亿元、1.78 亿元。

（3）支付方式

本次交易对价全部以现金方式支付。

①对价抵减

如果卖方因任何价值减损、违反 SPA 或赔偿事项（亦含 SPA 框架下签署的各项其他协议）向买方支付款项，则此笔款项应在法律允许的范围内以视为对总对价进行抵减的形式支付。

②交割款支付

若买卖双方皆达成 SPA 中各自的义务，买方应向卖方支付 2.475 亿美元交割款。在法律允许的范围内，支付金额将依据交割当日或之前价值减损的金额抵减。

③尾款支付

在尾款付款日期，买方应将 0.275 亿美元尾款支付给卖方，在法律允许的范围内，支付金额届时将依据最终确定的价值减损、因违反 SPA 中卖方保证而引起的索赔或卖方其它的赔偿事项进行抵减。

尾款付款日期应为下列日期中较早者：

A：2021 年 12 月 31 日；

B：在达成下列交割后条件（可被买方豁免）后的 14 天：

I：LXML 停止以 SPA 签署日采用的生产方式在 Sepon 矿山生产铜；

II：LXML 从 SPA 签署日起已在 Sepon 矿山完成一次或多次黄金浇注，浇注出的黄金总计不低于 1 千克。

（4）资产交付或过户的时间安排

本次交易的交易日期为 SPA 中约定的全部先决条件皆已达成或被豁免的通知发出后的第 10 个营业日，交割于当天上午 11 时 30 分（墨尔本时间）在墨尔本进行。买卖双方亦可根据 SPA 约定其他地点、时间或日期进行交割。

（5）交易相关税费

根据 SPA 的条款和条件，卖方应承担其与卖方集团在准备、谈判和签署 SPA

以及出售股份方面所发生的全部费用；买方应承担其在准备、谈判和签署 SPA 以及购买股份方面所发生的全部费用。

买方应承担所有银行费用、公证费和所有登记费、印花税、转让税和关税以及它们的对等事项。在所有的司法管辖权下，无论是直接或间接的，这些费用、税费和关税应在 SPA 所包括的范围内支付。买方应安排支付这类费用、税款和关税，包括履行与此类支付有关的管辖权所规定的任何行政或报告义务。

卖方应承担对 SPA 项下交易征收的任何公司税，以及老挝政府（或有关政府机构）对交易征收的任何资本利得税或其他税款。

（6）与资产相关的人员安排

买方向卖方承诺确保在交割时 LXML 向全体老挝国民雇员比照裁员事件支付全部金额，并向 LXML 重新雇佣的前雇员提供的新雇佣合同，其薪酬和福利待遇不低于交割日前。买方还保证，交割时 MMG Laos 及 LXML 中从事日常业务的任何员工，若其并未与 MMG Laos 及 LXML 签订正式的劳动合同（但与卖方集团签订了正式的劳动合同），必须在相关标的集团公司交割起向其提供就业，条款待遇不得低于交割时其已有的福利（包括在交割时确认所有应计权利）。

（7）交割条件

①买方履行义务的先决条件

当买方收到以下各方必要的书面许可、批准、问询程序或指令，以使买方可履行 SPA 中约定的义务时，SPA 中的股份转让事宜方可生效：

A：中国人民银行或国家外汇管理局；

B：国家市场监督管理总局；

C：国家发展与改革委员会（中央部门或地方机构）；

D：适用于买方集团的地方商务管理部门；

E：上海证券交易所（当召开股东大会会议通知发往上市公司股东时，条件视为已满足）；

F: 根据 SPA 批准本次交易的上市公司股东大会。

买方可随时以书面形式通知卖方全部或部分、有条件或无条件豁免上述先决条件。若上述先决条件中任一条件于香港时间 2018 年 12 月 31 日 17 时（或买卖双方书面约定的更晚时间）之前未达成或被豁免，SPA 将失效。

(8) 买方协议转让

根据 SPA 约定，买方可将其在本协议中所有的权利和利益转让给拟购买人。转让后拟购买人作为受让方将成为本协议下新的买方，而原买方将成为买方担保人根据 SPA 的约定为新的买方承担的义务进行担保。买方应在进行任何转让前确保拟购买人以卖方可接受的方式签署维护卖方利益的契约，同意遵守、执行 SPA 中买方的全部条款并受其约束。

转让事宜应立即书面通知卖方，若交割日前十个营业日内未获得卖方事先的书面同意，该转让将被禁止。

(9) 违约责任条款及卖方赔偿保证

①违反交割义务

根据 SPA 约定，若买卖双方中有一方未履行交割时的任何重要义务，则另一方有权（且不影响其它任何权利和可用补救措施）以书面通知形式通知下列事宜，在交割发生前送达对方：

A: 终止 SPA（幸存条款除外）且不承担任何责任；

B: 只要交割尚可实行，则仍可使交割发生；

C: 确定新的交割日期（不能超过先前约定交割日期后的 20 个营业日），但此类延期只允许发生一次。

②卖方赔偿保证

尽管买方知悉下列事项，卖方同意赔偿买方所遭受的任何损失或任何额外支付（如适用），并保护买方免受损害：

A: 任何 MMG Laos 及 LXML 于锁箱日或以前因未能确保老挝银行贷款许

可所致的罚款以及已付或应付贷款利息所得税（包括任何罚款）等应付款项；

B: 任何 MMG Laos 及 LXML 于锁箱日前的相应期间因未能确保老挝银行维持离岸银行账户或信贷额度所致的罚款等应付款项；

C: 任何 LXML 于锁箱日前发生或与其期间相关的劳工索赔等应付款项；

D: 任何 MMG Laos 及 LXML 依据 MEPA 和老挝税法（于本协议签署日适用于 LXML 的）于锁箱日前的期间便已存在的税收索赔等应付款项；

E: 与发生于 2017 年 3 月和 2017 年 5 月的沉积物溢流事故相关的社区申诉赔偿和其后社区要求安装沉积物截取器所发生的合理应付款项。

（10）终止条款

①先决条件未达成或豁免导致终止

若于香港时间 2018 年 12 月 31 日 17 时（或双方书面约定的更晚时间）买方已达成或豁免先决条件（1）到（5），但未达成或豁免先决条件（6），买方须以现金方式立即向卖方支付终止费作为赔偿，终止费为总对价的 4%。上述先决条件详见本节“（八）《股份购买协议》的主要内容/（7）交割条件/①买方履行义务的先决条件”。

②卖方终止

卖方有权书面通知买方终止 SPA（幸存条款除外），且双方皆不承担任何责任，前提是卖方须向买方立即支付终止费以作为赔偿，此通知应在交割发生当日或之前送达买方。

③买方终止

若发生下列三种情形之一：

A: 在锁箱日与下列两个日期中（i.交割日所处月份的前一个月的最后一天，ii.2018 年 9 月 30 日）较早者所形成的期间内，Sepon 矿山阴极铜的实际总产量低于年初迄今阴极铜总产量，该产量为 Sepon 矿山在上述期间内阴极铜预算产量的 95%（经调整 95%的年初迄今阴极铜总产量的数额分别为：2018 年 6 月 35,292

吨、2018 年 7 月 39,313 吨、2018 年 8 月 44,712 吨、2018 年 9 月 51,591 吨）；

B: 在锁箱日与下列两个日期中（i.交割日所处月份的前一个月的最后一天，ii.2018 年 9 月 30 日）较早者所形成的期间内，Sepon 矿山实际加权平均铜回收率低于年初迄今回收率，该回收率比在上述期间内的预算加权平均回收率低 0.5%（经下调 0.5%的年初迄今铜回收率的数额分别为：2018 年 6 月 77.7%、2018 年 7 月 77.0%、2018 年 8 月 77.0%、2018 年 9 月 77.8%）；

C: LXML 于交割当日持有的现金和现金等价物合计低于 5,000 万美元。

则买方有权以书面形式通知卖方且不晚于下列两个日期中的较早者（a.交割日前的 5 个营业日，b.卖方书面通知买方上述三项中任一事项已发生后的 15 个工作日）送达卖方，要求卖方与买方就以双方可接受的任何形式对 SPA 的条款可作出的或相关的修正、替代、修改或赔偿进行真诚协商，若不能实现，则买方有权以书面通知的形式在交割日前送达卖方，通知卖方终止 SPA（幸存条款除外），双方均不承担任何责任，但卖方须在根据买方终止条款终止 SPA 时立即向买方支付 250 万美元的终止费以补偿买方，若上述事项（1）或（2）因第三方原因而发生，且仅依据买方终止条款不可归因于卖方，终止费 250 万美元将不予支付。

2、《股份购买协议》之附属文件或协议

（1）披露函

上市公司、Album Investment 与 MMG 于 2018 年 6 月 21 日签署《披露函》，卖方担保以本披露函中所含的或所指的或认为的披露信息作为限定条件，卖方在任何此类事项上均不得违反任何保证条款。Album Investment 在该披露函中披露与 SPA 中相关条款相对应的披露信息，主要包括账目、法律合规、环保、保险、锁箱日和 SPA 签署日间的重要商业问题、一般性、供给等事项。

（2）过渡期服务协议

为保证 MMG Laos 和 LXML 在交割后保持正常的生产经营和管理，实现平稳过渡，作为本次交易的组成部分之一，MMG Australia（服务供应商）、上市公司、MMG Laos 和 LXML 签署了《过渡期服务协议》，服务供应商在交割后 3

个月的初始期限内将向 MMG Laos 和 LXML 提供人员服务、采购服务、财务服务、信息技术、政府关系、社区关系、环境职业健康与安全服务等过渡期服务，该服务期限最多可延长至初始期限到期后的 3 个月。在过渡期服务期限到期之前，LXML 可按照要求提前 10 个营业日向供应商发出通知以终止任何或更多过渡期服务条款或该过渡期服务协议。该过渡期服务的付款内容：（1）服务供应商在提供过渡期服务时产生的实际成本、费用和税费，包括（但不限于）薪酬、承包商费用、雇员和承包商附加费用以及其他类似性质的费用；（2）在每个相关过渡期服务的初始期限内，服务供应商可就其实际成本的 3.0%收取额外费用，在每个相关过渡期服务的延长期间，服务供应商可就其实际成本的 5.0%收取额外费用；（3）其它相关的工资成本、现金垫付支出、分摊费用。过渡期服务的每张发票由 MMG 或其相关法人实体（视情况而定）开具，并在相关月份列出月度费用，包括所有相关的现金垫付支出，LXML 必须在收到发票之日起 30 天内进行付款。

（九）募集资金投资项目涉及审批流程事项情况

1、本次重组已履行的决策程序及审批程序

（1）2018 年 6 月 21 日，赤峰黄金召开第六届董事会第二十次会议，审议通过了《关于签署〈股份购买协议〉的议案》等与本次交易相关的议案，同意签署附生效条件的《股份购买协议》，购买 MMG Laos 的全部股权。同日，赤峰黄金与 Album Investment 及卖方担保人 MMG 签署了《股份购买协议》。

2018 年 10 月 12 日，赤峰黄金召开第七届董事会第二次会议，审议通过了《关于本次重大资产购买符合实质条件的议案》、《关于公司重大资产购买具体方案的议案》等与本次交易相关的议案。

（2）2018 年 6 月 20 日，交易对方 Album Investment 召开董事会审议通过了《股份购买协议》及相关的附属协议。同日，卖方担保人 MMG 召开董事会审议通过了《股份购买协议》、《过渡期服务协议》及相关的附属协议。

2018 年 9 月 17 日，控制 MMG Limited 72.63% 表决权的五矿有色金属股份有限公司向赤峰黄金出具了说明：本次交易已履行了现阶段中国法律、法规、规范

性文件规定的以及五矿集团内部规定的中央企业出售境外资产的全部审批及备案程序。

(3) 2018 年 8 月 16 日，内蒙古商务厅下发境外投资证第 N1500201800036 号《企业境外投资证书》，同意赤峰黄金向 Album Investment 支付款项，投资总额 27,500 万美元。

2018 年 9 月 5 日，内蒙古发改委下发内发改外经函[2018]578 号《境外投资项目备案通知书》，对赤峰黄金收购 MMG Laos 股权项目予以备案。

2018 年 9 月 18 日，国家市场监督管理总局出具了反垄断初审函[2018]第 176 号《经营者集中反垄断审查不实施进一步审查决定书》，决定对赤峰黄金收购 MMG Laos 股权案不实施进一步审查，许可公司实施集中。

2、本次重组实施前尚需履行的决策程序及审批程序

- (1) 公司召开股东大会审议通过本次重组相关事项；
- (2) 本次交易涉及的境外融资付款等相关事宜经相关银行审核、办理境外直接投资项下外汇登记；
- (3) 其他可能涉及的批准程序。

三、本次发行对公司经营管理和财务状况的影响

(一) 本次发行对公司经营管理的影响

赤峰黄金主营业务为黄金采选及资源综合利用。矿产资源企业的核心竞争力和持续经营能力的主要指标即其拥有的矿产资源储量的多寡。上市公司坚持内部增储与外延扩张并举的发展策略，在稀缺的黄金资源储量、有限的生产能力及旺盛的黄金需求相结合的背景下，通过本次收购标的公司并间接取得 Sepon 铜金矿控制权，可以快速获得优质资源、提高黄金资源储量。

此外，赤峰黄金深耕黄金采选领域多年，在黄金勘探、采选工艺流程、成本集约、低品位矿产资源加工等方面具有较强的技术优势和业务经验，LXML 在 2020 年将开始转入黄金生产阶段，双方可以分享各自在黄金生产领域积累的技

术经验，提高未来黄金生产运营效率，同时双方还可以共享供应链信息渠道及部分辅助工作环节，增强协同效应。

本次交易完成后，赤峰黄金还可以进一步开拓境外资源潜力，打造国际化的矿产资源平台体系，有助于增强公司持续经营能力和盈利规模。

（二）本次发行对公司财务状况的影响

本次发行募集资金投资项目具有良好的社会效益、经济效益以及市场前景。本次非公开发行募集资金到位、募投项目顺利开展和实施后，公司总资产与净资产规模将大幅增加，资产结构和财务状况将得到显著改善。

综上所述，本次募集资金投资项目符合未来公司整体战略发展的方向，具有良好的市场前景和经济效益，具有可行性。

第五节 董事会关于本次发行对公司影响的讨论与分析

一、公司业务、章程、股东结构、高管人员结构、业务收入结构变化

（一）本次发行对公司业务及资产的影响

本次发行完成后，公司资本金实力将得到显著增强，净资产规模将得到明显提高，将有利于公司主营业务的发展，公司的行业地位、业务规模都有望得到进一步的提升，核心竞争力将进一步增强。本次发行完成后，公司的主营业务不会发生重大变化。

（二）本次发行对公司章程的影响

本次发行完成后，公司将对公司章程中关于公司注册资本、股本结构及与本次非公开发行相关的事项进行调整，对公司章程无其他影响。

（三）本次发行对股东结构的影响

本次发行完成后，公司的股东结构将相应发生变化。本次发行前，控股股东、实际控制人赵美光及其一致行动人赵桂香、赵桂媛分别持有公司 30.27%、0.15% 和 0.15% 股份，合计持有公司 30.57% 股份。本次非公开发行完成后，赵美光、赵桂香、赵桂媛分别持有公司 26.06%、0.13% 和 0.13% 股份，合计占公司总股本的比例为 26.32%，公司控股股东及实际控制人仍然为赵美光先生。本次发行不会导致公司实际控制权发生变化。

（四）本次发行对高管人员结构的影响

本次发行完成后，公司的高管人员结构不会发生变化。

（五）本次发行对业务结构的影响

本次发行完成后，不会对公司的业务结构产生重大影响。

二、公司财务状况、盈利能力及现金流量的变动情况

本次非公开发行募集资金到位后，公司的总资产及净资产规模将相应增加，财务状况将得到显著改善，资产负债结构更趋合理，整体实力得到增强。本次非公开发行对公司财务状况、盈利能力及现金流量的具体影响如下：

（一）对公司财务状况的影响

本次发行完成后，公司的资产总额与净资产总额将同时增加，公司的资金实力将迅速提升，公司的资产负债率将有所降低，有利于降低公司的财务风险。

（二）对公司盈利能力的影响

本次募集资金将对公司提高盈利能力起到有力的推动作用，使公司竞争能力得到有效的提升。公司坚持内部增储与外延扩张并举的发展策略，在稀缺的黄金资源储量、有限的生产能力及旺盛的黄金需求相结合的背景下，通过本次收购标的公司并间接取得 Sepon 铜金矿控制权，可以快速获得优质资源、提高黄金资源储量，更可以开拓境外资源潜力，打造国际化的矿产资源平台体系，有助于增强公司持续经营能力和盈利规模。同时，凭借赤峰黄金多年积累的黄金开采技术及管理经验，可以在 Sepon 铜金矿未来运营过程中深挖潜力、集约成本，提高运营收益。

（三）对公司现金流量的影响

本次发行由特定投资者以现金认购，募集资金到位后，公司筹资活动现金流入将大幅增加，这将直接有利于改善公司的现金流量状况。同时，随着募集资金投资项目的实施，公司经营性现金流量将相应增加。

三、公司与控股股东及其关联人之间的业务关系、管理关系、关联交易及同业竞争等变化情况

本次发行完成后，上市公司不会因此与控股股东及其关联人之间产生关联交易及同业竞争。

四、本次发行完成后，公司是否存在资金、资产被控股股东及其关联人占用的情形，或上市公司为控股股东及其关联人提供担保的情形

本次发行完成后，公司与控股股东及其控制的其他关联方所发生的资金往来均属正常的业务往来，不会存在违规占用公司资金、资产的情况，亦不会存在公司为控股股东及其关联方进行违规担保的情形。

五、本次发行对公司负债情况的影响

截至 2018 年 6 月 30 日，公司经审计资产负债率（合并）为 43.40%。本次非公开发行拟募集资金总额不超过 177,941.50 万元，用于购买 MMG Laos 100% 已发行股份项目，公司不存在通过本次发行大量增加负债的情况。本次发行后，公司财务结构将更加合理，经营抗风险能力将进一步加强，不存在负债比例过低，财务成本不合理的情况。

第六节 利润分配政策及执行情况

一、公司现行章程规定的利润分配政策

根据中国证监会《关于进一步落实上市公司现金分红有关事项的通知》（证监发【2012】37号）、《上市公司监管指引第3号——上市公司现金分红》（证监会公告【2013】43号）等规定要求，公司先后于2012年第一次临时股东大会和2014年度股东大会审议通过修改公司章程中利润分配政策相关内容。

《公司章程》关于利润分配相关政策如下：

“第一百八十九条 公司股东大会对利润分配方案作出决议后，公司董事会须在股东大会召开后两个月内完成股利（或股份）的派发事项。

第一百五十五条 公司的利润分配政策为：

（一）利润分配原则：

1、保持利润分配政策的连续性和稳定性，兼顾公司的长远利益、全体股东的整体利益及公司的可持续发展；

2、重视对投资者的回报，每年按当年实现的可供分配利润规定比例向股东分配股利；

3、重视对社会公众股东的合理投资回报和稳定性，并符合法律、法规的相关规定。

（二）利润分配的形式

公司利润分配可采用现金、股票、现金与股票相结合的方式分配股利，并优先采用现金分红的利润分配方式。

（三）现金分红的具体条件和比例

1、原则上按年度进行利润分配，也可以根据公司实际盈利情况和资金需求状况进行中期利润分配。

2、除特殊情况外，公司以母公司报表口径在当年盈利且累计未分配利润为正的条件下，采取现金方式分配股利，最近三年以现金方式累计分配的利润不少于最近三年实现的年均可分配利润的 30%。

特殊情况是指：以合并报表口径当年公司经营活动产生的现金流量净额为负数；当年或者未来十二个月内拟内部投资、对外投资或者收购资产等投资项目单笔金额支出达到或者超过公司最近一期经审计净资产额的 10%。

3、公司董事会综合考虑所处行业特点、发展阶段、自身经营模式、盈利水平以及是否有重大资金支出安排（募集资金项目除外）等因素，区分下列情形，并按照本章程规定的程序，提出符合公司实际情况的现金分红政策：

（1）公司发展阶段属成熟期且无重大资金支出安排的，进行利润分配时，现金分红在本次利润分配中所占比例最低应达到 80%；

（2）公司发展阶段属成熟期且有重大资金支出安排的，进行利润分配时，现金分红在本次利润分配中所占比例最低应达到 40%；

（3）公司发展阶段属成长期且有重大资金支出安排的，进行利润分配时，现金分红在本次利润分配中所占比例最低应达到 20%。

公司在实际分红时具体所处的发展阶段，由公司董事会根据具体情形确定。

（四）发放股票股利的具体条件

公司在经营情况良好，累计未分配利润超过公司股本总数的 150%时，或董事会认为公司股票价格与公司股本规模不匹配、采用股票分红有利于公司全体股东整体利益时，以给予股东合理现金分红回报和维持适当股本规模为前提，并综合考虑公司成长性、每股净资产的摊薄等因素，可以采取股票股利的方式予以分配。

（五）利润分配方案的审议程序

1、公司的利润分配方案由公司董事会审计委员会拟定后提交公司董事会审议，董事会就利润分配方案的合理性进行充分讨论，形成专项决议后提交股东大会审议。

2、董事会在审议利润分配预案时，须经全体董事过半数表决同意，独立董事应对利润分配预案发表独立意见，公司详细记录董事会审议利润分配预案的管理层建议、参会董事发言要点，独立董事意见，董事会投票表决情况等内容，并作为公司档案妥善保存。

3、在股东大会对利润分配预案进行审议前，公司应主动通过多种渠道与股东特别是中小股东进行沟通和交流，充分听取中小股东的意见和诉求，及时答复中小股东关心的问题。利润分配方案须经出席股东大会的股东（包括股东代理人）所持表决权的二分之一以上表决同意。公司保障社会公众股股东参与股东大会的权利，董事会、独立董事和符合规定条件的股东可以向公司股东征集其在股东大会上的投票权。

4、公司因特殊情况而不进行现金分红时，董事会就不进行现金分红的具体原因、公司预留收益的确切用途及预计投资收益等事项进行专项说明，经独立董事发表意见后提交股东大会审议，并在公司指定媒体上予以披露。

（六）利润分配方案的实施

公司股东大会对利润分配方案作出决议后，董事会须在股东大会召开后 2 个月内完成股利（或股份）的派发事项。

（七）调整利润分配政策的决策程序

公司的利润分配政策将保持连续性和稳定性，如按照既定利润分配政策执行将导致公司重大投资项目、重大交易无法实施，或将对公司持续经营或保持盈利能力构成实质性不利影响的，公司应当调整利润分配政策；如需要调整利润分配政策的，应以股东权益保护为出发点，由公司董事会、监事会进行研究论证并在股东大会提案中结合行业竞争状况、公司财务状况、公司资金需求规划等因素详细论证和说明原因，有关调整利润分配政策的议案需经公司董事会审议、监事会审核后提交股东大会审议，并经出席股东大会的股东所持表决权的 2/3 以上通过后方可实施，独立董事应当对此发表独立意见，且调整后的利润分配政策不得违反中国证监会和公司上市的证券交易所的有关规定。”

二、公司最近三年利润分配政策的履行情况

（一）公司最近三年现金分红情况

最近三年公司现金分红情况统计如下：

单位：万元

项目	2017 年度	2016 年度	2015 年度
现金分红金额（含税）	-	-	-
合并报表中归属于母公司所有者的净利润	27,435.67	32,125.82	23,124.53
母公司净利润	46,268.12	-3,369.87	-2,528.30
合并报表中未分配利润	107,761.54	80,325.87	48,200.05
母公司未分配利润	3,983.42	-42,284.70	-38,914.83
现金分红占合并报表中归属于母公司所有者的净利润的比重	-	-	-
三年累计现金分红总额占三年年均合并报表中归属于母公司所有者的净利润的比重	-		

2015 年度公司实施发行股份及支付现金收购郴州雄风环保科技有限公司 100% 股权的重大资产重组，因公司正处于发展阶段，现金需求较大，2015 年度拟不进行现金分红，也不进行资本公积金转增股本。

2016 年度因母公司未分配利润为负，且公司正处于发展阶段，现金需求较大，2016 年度拟不进行现金分红，也不进行资本公积金转增股本。公司未来将择机通过子公司分配股利以弥补母公司以前年度亏损。

2017 年 10 月 11 日召开的 2017 年第一次临时股东大会决议通过《2017 年中期资本公积金转增股本预案》，以公司现有总股本 713,190,748 股为基数，以资本公积金向全体股东每 10 股转增 10 股。

2017 年度未进行现金分红，主要原因包括：1、公司 2017 年度中期已以资本公积金向全体股东每 10 股转增 10 股；2、全资子公司雄风环保低品位复杂物料清洁高效回收项目二期工程（处理规模扩大至 13 万吨/年）刚刚建成投产，公司正处于发展阶段，现金需求较大。雄风环保属于资源综合回收利用行业，主要是利用或处置工业固体废物，综合回收多种有价金属及进行环保处置，其原材料为低品位复杂物料。2017 年 7 月末，雄风环保二期工程建成投产，目前处理能

力可达到 13 万吨/年。2017 年雄风环保处理低品位复杂物料 7.56 万吨，比 2016 年增长 102.68%，由于生产规模扩大，雄风环保购买原材料资金占用亦大幅增加，雄风环保 2017 年产能利用率 58.15%，雄风环保产能逐步释放后，原材料资金占用将继续增加。

（二）公司最近三年未分配利润使用安排情况

最近三年，公司滚存未分配利润主要用于补充业务经营所需流动资金，以支持公司业务发展及战略的实施。

三、公司未来三年（2017-2019 年度）股东分红回报规划

（一）股东分红回报规划制定考虑的因素

1、着眼于公司长远和可持续发展，综合考虑公司实际情况、发展目标、股东意愿和要求以及外部融资成本等因素。

2、充分考虑公司目前及未来盈利规模、现金流量状况、所处发展阶段、项目投资资金需求、银行信贷及债权融资环境等情况。

3、平衡股东的合理投资回报和公司的长远发展。

4、保证利润分配政策的连续性和稳定性。

（二）公司股东回报规划制定原则

1、充分考虑和听取股东、独立董事和监事的意见。

2、积极实施连续、稳定的股利分配政策，综合考虑投资者的合理投资回报和公司的可持续发展，在保证公司正常经营发展的前提下，建立持续、稳定及积极的分红政策。

（三）公司未来三年（2017 年-2019 年）的具体股东回报规划

1、公司可以采取派发现金股利、派发股票股利、派发现金股利和股票股利相结合的方式利润分配。原则上按年度进行利润分配，也可根据公司实际盈利情况和资金需求状况进行中期利润分配。

2、公司现金分红的具体条件和比例：除特殊情况外，公司以母公司报表口径在当年盈利且累计未分配利润为正的情况下，采取现金方式分配股利，最近三年以现金方式累计分配的利润不少于最近三年实现的年均可分配利润的 30%。特殊情况是指：以合并报表口径当年公司经营活动产生的现金流量净额为负数；当年或者未来十二个月内拟内部投资、对外投资或者收购资产等投资项目单笔金额支出达到或者超过公司最近一期经审计净资产额的 10%。

3、公司发放股票股利的具体条件：公司在经营情况良好，累计未分配利润超过公司股本总数的 150%时，或董事会认为公司股票价格与公司股本规模不匹配、采用股票分红有利于公司全体股东整体利益时，在满足上述现金分红的条件下，可以采取股票股利的方式予以分配。

4、公司董事会综合考虑所处行业特点、发展阶段、自身经营模式、盈利水平以及是否有重大资金支出安排（募集资金项目除外）等因素，区分下列情形，并按照公司章程规定的程序，提出符合公司实际情况的现金分红政策：

（1）公司发展阶段属成熟期且无重大资金支出安排的，进行利润分配时，现金分红在本次利润分配中所占比例最低应达到 80%；

（2）公司发展阶段属成熟期且有重大资金支出安排的，进行利润分配时，现金分红在本次利润分配中所占比例最低应达到 40%；

（3）公司发展阶段属成长期且有重大资金支出安排的，进行利润分配时，现金分红在本次利润分配中所占比例最低应达到 20%。

5、股东存在违规占有公司资金的，扣减该股东所获分配的现金红利，以偿还其占用的资金。

（四）利润分配方案的决策程序和机制

1、公司的利润分配方案由公司董事会审计委员会拟定后提交公司董事会审议，董事会就利润分配方案的合理性进行充分讨论，形成专项决议后提交股东大会审议。

2、董事会在审议利润分配预案时，须经全体董事过半数表决同意，独立董

事应对利润分配预案发表独立意见，公司详细记录董事会审议利润分配预案的管理层建议、参会董事发言要点，独立董事意见，董事会投票表决情况等内容，并作为公司档案妥善保存。

3、董事会提出的分红预案应提交股东大会审议，在股东大会对利润分配预案进行审议时，董事应主动与股东特别是中小股东进行沟通和交流，充分听取中小股东的意见和诉求。利润分配方案须经出席股东大会的股东（包括股东代理人）所持表决权的二分之一以上表决同意。公司保障社会公众股股东参与股东大会的权利，董事会、独立董事和符合规定条件的股东可以向公司股东征集其在股东大会上的投票权。

4、公司因特殊情况而不进行现金分红时，董事会就不进行现金分红的具体原因、公司预留收益的确切用途及预计投资收益等事项进行专项说明，经独立董事发表意见后提交股东大会审议，并在公司指定媒体上予以披露。

（五）股东回报规划的制定周期和相关决策机制

1、公司董事会需确保每三年重新审阅一次本规划，并根据形势或政策变化进行及时、合理地修订，确保其内容不违反相关法律法规和公司章程确定的利润分配政策。

2、未来三年，如因外部经营环境或自身经营状态发生重大变化而需要对本规划进行调整的，新的股东回报规划应符合相关法律法规和公司章程的规定

3、调整或变更股东回报规划的相关议案由董事会起草制定，并经独立董事认可后方能提交董事会审议，独立董事及监事会应当对利润分配政策的调整或变更发表意见；相关议案经董事会审议后提交股东大会，并经出席股东大会的股东（包括股东代理人）所持表决权的三分之二以上表决通过。

4、有关公司审议调整或者变更股东回报规划的股东大会，董事会、独立董事和符合一定条件的股东可以向公司股东征集其在股东大会上的投票权。

第七节 本次发行相关的风险说明

投资者在评价公司本次非公开发行股票时，除预案提供的其他各项资料外，应特别认真考虑下述各项风险因素：

一、与本次交易有关的风险

（一）本次交易可能被暂停、中止或取消的风险

尽管公司已经按照相关规定制定了保密措施，但在本次交易过程中，仍存在因公司股价异常波动或异常交易可能涉嫌内幕交易而致使本次重大资产购买被暂停、中止或取消的可能；

拟购买资产业绩大幅下滑可能造成本次交易被取消的风险；

如果本次交易无法进行或如需重新进行，则交易需面临交易标的重新定价的风险，提请投资者注意。

（二）审批风险

本次交易尚需多项条件满足后方可完成，包括但不限于本次交易的正式方案经上市公司股东大会批准，本次交易的具体事项经中国政府相关主管部门的批准、核准或者备案。

本次交易及相关事项能否通过股东大会审议以及能否取得相关主管部门的批准、核准或者备案存在不确定性，就上述事项取得相关批准或核准的时间也存在不确定性。因而，本次交易能否最终成功实施存在不确定性。

（三）本次交易业务整合的风险

本次交易的标的公司下属的经营性资产位于老挝境内，与本公司在适用监管法规、财务税收制度、企业文化等经营管理环境方面存在差异。本次交易完成后，上市公司的规模及业务管理体系将进一步扩大，公司及子公司之间沟通、协调难度以及管理成本亦会随之增加。为了提升本次收购的整合效果、实现协同效应，上市公司与标的公司需在企业文化、经营管理、业务拓展等方面进行融合。从公

公司经营和资源整合的角度，上市公司和标的公司仍需在公司治理结构、员工管理、财务管理、资源管理、制度管理以及业务拓展等方面进行一定的融合。同时，Sepon 铜金矿位于老挝，需满足当地法律法规及铜、金开采行业要求，对上市公司的管理能力提出了较高的要求。

为提高本次交易后上市公司协同效应，上市公司将通过进一步完善标的公司的管理制度及内控体系、多种手段提高上市公司管理能力、进一步完善有色金属业务板块的经营策略等方式降低本次交易完成后的整合风险。但如果上市公司未能及时制定并实施与之相适应的具体整合措施，或是相关整合措施的效果无法有效体现，则可能造成标的公司的日常生产经营发展情况不达预期的可能，从而对上市公司及股东利益造成一定的影响。

（四）损失终止费的风险

根据《股份购买协议》，若于香港时间 2018 年 12 月 31 日 17 时（或买卖双方书面约定的更晚时间），相关政府部门及交易所批准或许可等先决条件已达成或已经被豁免，但赤峰股东大会批准本次交易的先决条件未达成或未被豁免，则买方须向卖方支付终止费进行赔偿，终止费的金额为总对价的 4%。

若发生触发终止费的情况，赤峰黄金根据规定需要支付给卖方终止费用，上述费用将计入赤峰黄金当期损益，将对赤峰黄金的盈利产生负面影响。

（五）本次交易资金安排的风险

本次交易涉及支付对价的资金来源包括银团并购贷款、贸易性融资、自有资金以及本公司其他自筹资金。因为本次交易涉及金额较大，若贷款银行无法及时、足额为本公司提供信贷支持，则本次交易存在因交易支付款项不能及时、足额到位的融资风险。

此外，公司后续拟通过非公开发行股票募集资金，募集资金主要用于置换公司前期通过银行贷款等方式自筹资金支付的 MMG Laos100% 已发行股份收购对价。因非公开发行股票尚需经公司股东大会及中国证监会审核批准，且存在一定发行风险，公司最终能否及时通过实施非公开发行股票完成资金募集存在一定的不确定性。

（六）本次交易对公司每股收益和偿债能力的影响风险

根据中审众环出具的众环阅字（2018）230002 号《备考审阅报告》，最近两年及一期，公司本次交易完成前后每股收益及资产负债率指标对比如下：

项目	2018-6-30/ 2018 年 1-6 月		2017-12-31/ 2017 年度		2016-12-31/ 2016 年度	
	交易前	交易后	交易前	交易后	交易前	交易后
基本每股收益 (元/股)	0.04	-0.01	0.19	0.10	0.23	-0.04
资产负债率 (%)	43.40	73.15	41.51	72.81	33.88	70.31

本次交易前，公司 2016 年度、2017 年度、2018 年 1-6 月基本每股收益分别为 0.23 元/股、0.19 元/股、0.04 元/股，资产负债率分别为 33.88%、41.51% 和 43.40%，根据中审众环出具的前述备考审阅报告，假设本次交易在 2016 年 1 月 1 日即完成，公司 2016 年度、2017 年度、2018 年 1-6 月基本每股收益分别为 -0.04 元/股、0.10 元/股、-0.01 元/股，资产负债率分别为 70.31%、72.81% 和 73.15%。

本次交易存在导致公司摊薄每股收益的风险，同时存在影响公司偿债能力的风险。本次交易完成后，公司资产负债率将有所提高，随着非公开发行募集资金的到位及标的公司合并经营业绩对上市公司的影响，未来公司盈利能力和偿债能力将回归至较好水平。

（七）国际宏观经济形势如果发生重大变动可能对标的资产估值产生较大影响的风险

国际铜金价格及美元兑人民币、老挝基普兑人民币汇率是本次评估中的重要参数。评估预测期内，若未来国际政治、经济环境、货币政策等发生重大变化导致铜金价格大幅下跌、美元大幅贬值或老挝基普大幅升值，则标的资产的评估价值将可能发生较大变化。对上市公司产生不利影响。提请投资者关注相关风险。

二、标的资产的业务和经营风险

（一）海外经营相关的政治、经济、法律、治安环境风险

上市公司本次拟收购的 MMG Laos 之下属主要资产为位于老挝境内的 Sepon 铜金矿相关资产，其经营和资产受到所在国法律法规的管辖，国外与国内经营环

境存在巨大差异，境外相关政策、法规也随时存在调整的可能，从而可能对境外公司的人事、经营、投资、开发、管理等方面带来不确定性。

老挝实行社会主义制度。老挝人民革命党是老挝唯一政党。1991 年老挝党“五大”确定“有原则的全面革新路线”，提出坚持党的领导和社会主义方向等六项基本原则，实行对外开放政策。1961 年 4 月 25 日，中国和老挝正式建立外交关系。建交以来，双方在政治、经济、军事、文化、卫生等领域的友好交流与合作不断深化，双方在国际和地区事务中保持密切协调与合作。中国企业于上世纪 90 年代开始赴老挝投资办厂，目前是老挝最大投资国，投资领域涉及水电、矿产开发、服务贸易、建材、种植养殖、药品生产等。中国企业在老挝还积极参与劳务和工程承包。2017 年 10 月，中老两国领导人共同见证《中华人民共和国外交部和老挝人民民主共和国外交部关于加强新形势下合作的协议》的签署。当前，老挝政治稳定、社会安宁。

尽管老挝政治经济稳定，但若未来发生政治动荡、战争、经济衰退、自然灾害、政策和法律不利变更、税收增加和优惠减少、贸易限制和经济制裁、国际诉讼和仲裁、治安恶化等情况，都将对 Sepon 铜金矿开采、冶炼及销售业务产生重大不利影响，严重者可能导致其正常生产经营过程中断，进而影响收购后上市公司的财务状况和盈利能力。同时，Sepon 铜金矿所需普通员工大多从当地招聘，需满足当地劳工和工会政策，否则可能引起纠纷、导致公司额外损失，影响公司正常经营业绩，提请投资者注意风险。

（二）铜金价格波动及标的公司业绩波动的风险

本次交易完成后，上市公司将在境外开展铜和黄金矿产开采、冶炼及销售业务。目标公司目前的产品为阴极铜，2020 年后将开采黄金，铜、金的售价与国际铜、金市场价格挂钩，国际铜、金价格又受到全球宏观政治经济等多种因素（如通货膨胀、汇率、石油价格、政治局势）的影响而不断波动，从而给标的资产及上市公司未来的业绩带来不确定性，提请投资者注意风险。

（三）Sepon 铜金矿资源储量及未来开采矿石品位未达预期的风险

赤峰黄金聘请具有矿产资源勘探咨询及研究设计资质的中介机构对 Sepon

铜金矿的铜及黄金的资源量、储量、矿石品位等情况进行了调查、测算及判断，相关结论作为本次标的资产评估报告中技术指标的重要依据。

上述资源储量及矿石品位经由专业机构依据国际和国内通行准则进行测算，但受到人为、技术或其他不可控因素的影响，在后续矿区实际开采过程中，实际矿石资源储量及矿石品位可能存在低于预期的风险，进而对公司的生产经营和财务状况造成不利影响，提请投资者注意风险。

（四）环保相关风险

标的公司报告期内主要盈利模式为子公司 LXML 通过对铜矿资源进行采选、冶炼等，生产出阴极铜并对外出售，具体生产过程中存在发生环境污染事故的可能。环境污染事故发生后，LXML 可能会面临包括警告、罚款或暂停生产的行政处罚措施。经过境外律师的核查，报告期内未发现 LXML 存在严重影响 Sepon 铜金矿经营的违反当地法律法规的行为，但仍不能排除在后续经营中 LXML 因生产过程中发生环境污染事故而被处罚的可能。

（五）安全生产相关风险

LXML 作为矿产资源开发类企业，其生产流程特点决定了其存在一定安全生产风险，可能带来人员的伤亡及相关物资的耗损。

LXML 始终将安全生产放在很高的战略位置上，并视作关键绩效指标的一部分。LXML 从工作条件、员工能力及员工行为三个层面对安全生产加以指导管理。根据境外律师的核查，LXML 报告期内未出现重大安全事故，但仍不能完全排除收购完成后发生安全事故的可能。

（六）标的资产当地劳工及工会政策发生重大变化的风险

本次交易完成后，上市公司将严格遵守老挝当地关于劳工和工会的相关政策，与工会保持积极的沟通，依法保护员工权益，营造良好的劳资关系，避免对 LXML 的后续经营产生不利影响。然而，若未来员工或工会依据相关法律法规，采取法律法规所允许的罢工、停工、纠察等行为或发生其他与 LXML 之间的纠纷；或未来老挝的劳工、工会政策发生重大变化，将可能影响 Sepon 铜金矿的正常生产运营，从而影响标的公司未来经济效益的实现。

（七）老挝实施外汇汇兑限制的风险

根据老挝《外汇管理条例》规定，生产经营活动中所获得的利润、项目期满的投资及其他经营活动的投资，在纳税后，经批准可通过商业银行汇往境外。大额资金的转移要得到批准，并按老挝国家银行认可的计划兑换成外汇后进行分批转移，若老挝政府为保证国家外汇储备的稳定，实行外汇汇兑限制政策，届时将可能导致公司资金流动不畅。

（八）关联方长期应收款偿还风险

截至 2018 年 6 月 30 日，MMG Laos 长期应收款与应收利息项下的应收关联方 MMG Finance 借款本金利息合计 234,464.22 万元。

根据 SPA 协议的附表 4：许可价值减损部分的第 7 条的约定，LXML 应在 2017 年 12 月 31 日之后、但在交割日之前进行分红（分红可通过抵消 MMG 及其关联方对 LXML 应付贷款及其利息的方式视作发放），分红金额不超过以下金额之和：①截至 2017 年 12 月 31 日，LXML 拥有的集团内部贷款余额 24,418.90 万美元（折人民币 159,557.95 万元）；②截至 2017 年 12 月 31 日，扣除社区伙伴援助项目及 BCEL Sepon 信托项目的货币资金 2,205.44 万美元；③截至 2017 年 12 月 31 日，集团内部贷款的应计利息余额 62.71 万美元（折人民币 433.94 万元）；④根据 2017 年末集团内贷款余额，从 2017 年末至交割日之间新增的集团内部贷款的应计利息。

根据 SPA 协议的附表 3：交割义务的第 3.1.9 条的约定，Album Investment 应向赤峰黄金提供：自锁箱日起发生的，由 LXML 向 MMG 及其关联公司提供的所有关联方内部贷款（包括自锁箱日起任何与贷款金额相关的应计利息）已经偿还的合理适当证明文件；根据 SPA 协议 6.5 的规定，交割在附表 3 的义务已达成的情况下才能进行。

综上，根据上述 SPA 协议的约定，对于截至锁箱日，标的公司应收关联方往来款的余额及相应利息将于交割前通过分红抵扣的方式清偿完毕；对于标的公司对关联方往来款中超过上述分红抵扣的金额，MMG Finance 拟在交割日之前清偿。即标的公司的关联方占款将在本次收购交割前全额清偿完毕。

卖方担保方 MMG 系香港及澳洲两地上市公司，规模及资金实力较为雄厚，具有按时清偿标的公司关联方占款的能力，截至本预案出具之日，关联方资金占用的清偿方式已有协议约定，但尚未实际偿付完毕。

（九）LXML 存在未及时履行增加注册资本程序的风险

根据境外律师出具的境外法律意见，LXML2007 年 6 月第二次增发股份时，存在未履行增加注册资本程序的瑕疵。为解决上述瑕疵以及符合老挝的《投资促进法》和《企业法》，根据 SPA 中的约定，LXML 已于 2018 年 7 月 4 日召开董事会及特别股东大会，审议通过相关决议，并于 2018 年 9 月 4 日取得老挝财政部第 987 号函，老挝财政部批准并同意 LXML 将其注册资本从 5,000,000 美元变更为 169,001,980 美元，并将投资人从老挝政府拥有 10% 的股权以及 MMG Laos（澳大利亚）拥有 90% 的股权变更为老挝政府拥有 10% 的股权以及 MMG Laos（开曼群岛）拥有 90% 的股权。经 Album Investment 及上市公司确认，老挝计划与投资部注意到在本次交易完成后，MMG Laos 将会进行名称变更，因而外商投资许可证将在短时间内由于外国投资人名称变更而再次进行变更，而外商投资许可证的变更需要老挝政府中更高级别的同意，程序较为复杂，因此老挝计划与投资部建议在本次交易完成后再统一变更外商投资许可证。LXML 已于 2018 年 9 月 6 日取得老挝计划与投资部投资促进处编号为 261/IPD4 的证明，证明 LXML 的注册资本为 169,001,980 美元；且确认 LXML 可将该证明用于公司运营。根据境外律师出具的境外法律意见，基于老挝财政部的批准及对老挝计划与投资部的认可，LXML 履行修改外商投资许可证及企业注册证书的相关程序未发现任何与 LXML 注册资本变更有关的重大法律障碍。

虽然 LXML 注册资本变更的相关事宜已经获得其董事会和特别股东大会决议通过，且取得了老挝财政部批准和老挝计划与投资部投资促进处的证明，但仍存在不能完成注册资本变更手续的风险。

三、与本次发行的相关风险

（一）本次发行审批的风险

本次非公开发行股票尚需取得中国证监会的核准，能否取得有关主管部门的

核准，以及最终取得核准的时间均存在不确定性。

（二）股票价格波动风险

公司的 A 股股票在上交所上市，除经营和财务状况之外，公司的 A 股股票价格还将受到国际和国内宏观经济形势、资本市场走势、市场心理和各类重大突发事件等多方面因素的影响。投资者在考虑投资公司股票时，应预计到前述各类因素可能带来的投资风险，并做出审慎判断。

（三）本次非公开发行摊薄即期回报的风险

本次非公开发行完成后，公司总资产和净资产规模将增加，总股本亦相应增加。本次募集资金项目到位后，公司虽将合理使用募集资金，但达到预期效果需要一定的过程和时间。因此，短期内公司的每股收益和净资产收益率可能出现一定幅度的下降。

第八节 本次非公开发行摊薄即期回报分析及防范措施

根据《国务院关于进一步促进资本市场健康发展的若干意见》（国发[2014]17号）、《国务院办公厅关于进一步加强资本市场中小投资者合法权益保护工作的意见》（国办发[2013]110号）和《关于首发及再融资、重大资产重组摊薄即期回报有关事项的指导意见》（证监发[2015]51号）等要求，为保障中小投资者利益，公司结合最新情况就本次非公开发行对即期回报摊薄的影响进行了认真分析，并制定了具体的摊薄即期回报的填补措施，具体内容说明如下：

一、本次非公开发行摊薄即期回报对公司主要财务指标的影响

公司本次非公开发行募集资金总额不超过人民币 177,941.50 万元(含本数)，截至 2018 年 6 月 30 日，公司的总股本数为 1,426,381,496 股，本次发行股票数量为不超过本次发行前上市公司总股本 1,426,381,496 股的 20%，即 285,276,299 股（含本数）。本次发行价格预计将高于公司每股净资产，本次发行完成后，预计公司的每股净资产将有所提高。同时，本次发行完成后，公司资本结构可以得到进一步优化，资产负债率将有所下降，有利于增强公司的抗风险能力、满足业务发展需求。本次非公开发行摊薄即期回报对公司主要财务指标的影响测算如下：

（一）主要假设

公司基于以下假设条件就本次发行摊薄即期回报对公司主要财务指标的影响进行分析，提请投资者特别关注，以下假设条件不构成任何预测及承诺事项，投资者不应据此进行投资决策，投资者据此进行投资决策造成损失的，公司不承担赔偿责任，本次发行方案完成时间最终以经中国证监会核准的情况为准，具体假设如下：

1、假设国内外宏观经济环境、产业政策、行业发展、公司经营环境以及国内金融证券市场未发生重大不利变化；

2、考虑本次非公开发行股票审核和发行需要一定时间周期，假设本次发行于 2019 年 6 月 30 日实施完成（上述非公开完成时间仅用于计算本次发行对摊

薄即期回报的影响），最终以经中国证监会核准后实际发行完成时间为准；

3、假定本次非公开发行股票数量为 285,276,299 股，募集资金总额为 177,941.50 万元，均按本次发行上限进行测算；

4、假设公司先行使用自筹资金收购 MMG Laos Holdings Limited（以下简称“MMG Laos”）100%已发行股份于 2018 年 12 月 31 日实施完毕，公司自 2019 年 1 月 1 日对 MMG Laos 合并报表；

5、本次收购的交易金额假设为 177,941.50 万元，根据股份收购协议，本次交割前标的公司将通过分红抵扣等方式偿付关联方往来款，且关联方授予的企业管理软件将停止使用并予以核销，因此本次交割前，收购的交易金额和交易范围内的标的公司净资产差别较小，假设交易金额等于截至 2017 年 12 月 31 日交易范围内的标的公司净资产；

6、根据中联评估出具的《关于赤峰黄金调整折旧摊销政策后盈利预测测算说明》，2018 年 LXML 净利润为-37,822.23 万元，因此假设 2019 年 1 月 1 日合并时标的公司的净资产为 143,901.49 万元（= 177,941.50 - 37,822.23×90%）

7、假设公司自筹资金 177,941.50 万元于 2019 年 1 月 1 日开始计息，资金成本为 6.5%，并于 2019 年 6 月 30 日完成募集资金对自筹资金的置换；

8、公司 2017 年归属于母公司所有者的净利润为 27,435.67 万元，扣除非经常性损益后归属于母公司所有者的净利润为 25,642.00 万元，假设 2018 年归属于母公司所有者的净利润和扣除非经常性损益后归属于母公司所有者的净利润也分别为 27,435.67 万元和 25,642.00 万元。根据中联评估出具的《关于赤峰黄金调整折旧摊销政策后盈利预测测算说明》，LXML2019 年净利润为 65,033.48 万元，标的公司持有 LXML90%股权，假设均为扣非后的净利润。上述测算不构成盈利预测；

9、在预测公司净资产时，未考虑除募集资金、净利润之外的其他因素对净资产的影响；

10、公司 2017 年度未进行现金分红，假设 2018 年度、2019 年度公司同样不进行现金分红；

11、在测算公司本次发行前后期末总股本时，仅考虑本次发行对总股本的影响，不考虑其他可能产生的股权变动事宜。

上述假设仅为测算本次非公开发行对公司即期回报主要财务指标的摊薄影响，不代表公司对 2018 年、2019 年经营情况及财务状况的判断，亦不构成盈利预测。投资者不应据此进行投资决策，投资者据此进行投资决策造成损失的，公司不承担赔偿责任。

（二）对公司主要财务指标的影响

基于上述假设，本次非公开发行摊薄即期回报对公司主要财务指标的影响情况如下：

主要财务指标	2018 年度 /2018.12.31	2019 年度/2019.12.31	
		未考虑本次发行	考虑本次发行
期末总股本（股）	1,426,381,496	1,426,381,496	1,711,657,795
本次募集资金总额（万元）		177,941.50	
本次非公开发行股份数量（股）		285,276,299	
归属于上市公司股东的净利润（万元）	27,435.67	74,399.61	80,182.71
归属于上市公司股东的扣非后净利润（万元）	25,642.00	72,605.94	78,389.04
基本每股收益（元/股）	0.19	0.52	0.51
扣非后基本每股收益（元/股）	0.18	0.51	0.50
稀释每股收益（元/股）	0.19	0.52	0.51
扣除后稀释每股收益（元/股）	0.18	0.51	0.50
加权平均净资产收益率	9.49%	26.71%	21.65%
扣非后加权平均净资产收益率	8.87%	26.07%	21.17%

二、公司本次非公开发行摊薄即期回报的填补措施

（一）进一步完善公司产业布局，提升盈利能力

本次交易前，上市公司主营黄金采选及资源综合回收利用业务，其中子公司吉隆矿业、华泰矿业、五龙黄金从事黄金采选业务，雄风环保从事有色金属资源综合回收利用业务，广源科技从事废弃电器电子产品处理业务。本次交易完成后，上市公司主营业务增加铜采选业务，有助于提高上市公司资源储量，丰富上市公

司矿产资源采选的品种，分散采选业务集中于黄金单一品种的风险，同时加强境内外黄金采选技术的交流，扩大境外资源收购渠道，获得国际先进的技术和矿山管理方法、管理模式以及国际化人才队伍，为上市公司的可持续发展打开了空间，符合公司的长期发展战略。公司将利用上市公司平台优势，整合自身的管理经验、资本运作能力，全面提升公司盈利能力。

（二）强化募集资金管理，保证募集资金合理规范使用

公司已按照《公司法》、《证券法》、《上海证券交易所股票上市规则》等法律法规、规范性文件及公司《公司章程》的规定制定了《募集资金管理办法》，对募集资金的专户存储、使用、用途变更、管理和监督等进行了明确的规定。本次非公开发行股票募集资金到位后，公司董事会将持续监督募集资金的存储和使用，定期对募集资金进行内部审计，配合监管银行和保荐机构对募集资金使用的检查和监督，以保证募集资金合理规范使用，合理防范募集资金使用风险。

（三）进一步提升公司治理水平

公司未来几年将进一步提高经营和管理水平，提升整体盈利能力。公司将努力提高资金的使用效率，完善并强化投资决策程序，提升资金使用效率，节省公司的财务费用支出。公司也将加强企业内部控制，发挥企业管控效能，推进全面预算管理，优化预算管理流程，加强成本管理，强化预算执行监督，全面有效地控制公司经营和管控风险。

（四）在符合利润分配条件的情况下，公司将积极回报股东

公司已经按照相关法律法规的规定修订了《公司章程》、制定了《未来三年（2017年-2019年）股东回报规划》，建立了健全有效的股东回报机制。本次发行完成后，将按照法律法规的规定和《公司章程》、《未来三年（2017年-2019年）股东回报规划》的约定，在符合利润分配条件的情况下，积极推动对股东的利润分配，有效维护和增加对股东的回报。

综上，本次发行完成后，公司将合理规范使用募集资金，提高资金使用效率，持续采取多种措施改善经营业绩，在符合利润分配条件的情况下，积极推动对股东的利润分配，以保证此次募集资金有效使用、有效防范即期回报被摊薄的风险、提高公司未来的回报能力。

三、相关主体对公司本次非公开发行 A 股股票摊薄即期回报采取填补措施的承诺

为贯彻执行《国务院办公厅关于进一步加强资本市场中小投资者合法权益保护工作的意见》、《国务院关于进一步促进资本市场健康发展的若干意见》和证监会《关于首发及再融资、重大资产重组摊薄即期回报有关事项的指导意见》等文件的规定和精神，切实保护投资者特别是中小投资者的合法权益：

（一）公司全体董事、高级管理人员的承诺

公司全体董事、高级管理人员根据证监会相关规定，对公司填补回报措施能够得到切实履行做出如下承诺：

1、承诺不无偿或以不公平条件向其他单位或者个人输送利益，也不采用其他方式损害公司利益；

2、承诺对职务消费行为进行约束；

3、承诺不动用公司资产从事与履行职责无关的投资、消费活动；

4、承诺由董事会或薪酬委员会制定的薪酬制度与公司填补回报措施的执行情况相挂钩；

5、承诺公司未来如实施股权激励，其行权条件将与公司填补回报措施的执行情况相挂钩。

作为填补回报措施相关责任主体之一，本人若违反上述承诺或拒不履行上述承诺，本人同意按照中国证监会和上海证券交易所等证券监管机构按照其制定或发布的有关规定、规则，对本人作出相关处罚或采取相关监管措施。

（二）公司控股股东及实际控制人对公司填补回报措施能够得到切实履行所作出的承诺

控股股东及实际控制人赵美光先生作出如下承诺：

1、本人不会越权干预公司经营管理活动，不侵占公司利益；

2、本人作为填补回报措施相关责任主体之一，本人若违反上述承诺或拒不

履行上述承诺，本人同意按照中国证监会和上海证券交易所等证券监管机构按照其制定或发布的有关规定、规则，对本人作出相关处罚或采取相关监管措施。

赤峰吉隆黄金矿业股份公司

年 月 日