

---

证券代码：600182

证券简称：S 佳通



佳通轮胎股份有限公司

股权分置改革说明书  
(全文)

保荐机构



湘财证券股份有限公司

二〇一七年八月

## 董事会声明

本公司董事会根据主要非流通股股东的书面委托，编制股权分置改革说明书。

本股权分置改革说明书根据《中华人民共和国公司法》、《中华人民共和国证券法》、《国务院关于推进资本市场改革开放和稳定发展的若干意见》、《关于上市公司股权分置改革的指导意见》、《上市公司股权分置改革管理办法》及《上市公司股权分置改革业务操作指引》等法律、法规、规则以及本公司章程，结合本公司实际情况编制而成。

本公司股权分置改革由公司 A 股市场非流通股股东与流通股股东之间协商，解决相互之间的利益平衡问题。中国证券监督管理委员会和证券交易所对本次股权分置改革所作的任何决定或意见，均不表明其对本次股权分置改革方案及本公司股票的价值或者投资人的收益做出实质性判断或者保证。任何与之相反的声明均属虚假不实陈述。

除本公司及保荐机构外，公司并未委托其他任何机构和个人就本次股权分置改革方案以及相关文件做出解释或说明。

## 特别提示

1、本公司持有外商投资企业批准证书，根据商务部、中国证监会《关于上市公司股权分置改革涉及外资管理有关问题的通知》的要求，本公司实施股权分置改革前，尚需取得商务部的审批文件。

2、根据《公司法》和《上海证券交易所股票上市规则（2014年修订）》的规定，本次佳通中国向公司赠与资产须经公司股东大会批准；根据《公司法》及《公司章程》的规定，公司将资本公积金转增股本须经公司股东大会批准。根据《上市公司股权分置改革管理办法》的规定，持有本公司三分之二以上非流通A股股份的股东提出股权分置改革动议，以书面形式委托公司董事会召集A股市场相关股东举行会议（以下简称“相关股东会议”），审议公司股权分置改革方案。

3、本次股权分置改革动议由佳通中国提出，动议股东合计持有公司151,070,000股非流通股股份，占公司总股本的44.43%，占非流通股总数的88.86%。本次股权分置改革方案须经公司临时股东大会暨相关股东会议参加表决的股东所持表决权股份的三分之二以上通过，经参加表决的流通股股东所持表决权股份的三分之二以上通过，且须经参加表决的非关联股东所持表决权股份的二分之一以上通过。因此，本次股权分置改革能否顺利实施具有不确定性。

由于佳通中国向公司赠与资产的关联交易（即为资产对价）、资本公积金转增股本是股权分置改革方案实施的不可分割的一部分，因此，公司董事会决定将审议佳通中国向公司赠与资产的关联交易议案、资本公积金转增股本议案的临时股东大会和股权分置改革相关股东会议合并举行，召开2017年第一次临时股东大会暨相关股东会议，并将资产赠与、资本公积金转增股本议案和本次股权分置改革方案作为同一事项进行表决，临时股东大会和相关股东会议的股权登记日为同一日。

4、若本股权分置改革方案获准实施，公司非流通股股东的持股数量及持股比例将发生变动，公司流通股股东的持股数量将发生变动，公司的股本总数也将发生变动。

5、根据中登上海分公司出具的相关查询文件、佳通中国出具的声明，截至本说明书签署之日，本次股权分置改革动议人佳通中国所持有的非流通股股份不存在权属争议及除质押以外的其它权利受限情况。根据佳通中国承诺，在公司股

权分置改革方案实施前，佳通中国不进行对实施该方案构成实质性障碍的行为。

6、如（1）任何除佳通中国外的其他非流通股股东在本次资本公积转增股本实施之日前未明确同意（包括明确表示反对及未明确表示意见）本次股权分置改革；（2）任何除佳通中国外的其他非流通股股东持有之上市公司非流通股在本次资本公积转增股本实施之日存在质押、冻结或其它权利受限情形，则前述非流通股股东将按每10股获得30股的比例于资本公积转增股本中取得上市公司股份，该等非流通股股东在办理其持有的非流通股股份上市流通时，应先征得佳通中国的同意并偿还其所获得的转增股份中超出按每10股转增13.99577股比例转增的部分及该部分股份在持有期间因公司派发股利、送红股、转增股本或配股等除息、除权行为所分派的股利、红股等（如有），并由上市公司向上交所提出该等股份的上市流通申请。

根据股权分置改革相关规定，相关股东会议召开日前，若存在明确反对股改方案的非流通股股东，佳通中国承诺，前述非流通股股东有权在相关股东会议召开日前按2.36元/股<sup>1</sup>的价格，将所持有的非流通股股份出售给佳通中国。

7、佳通轮胎非流通股股东执行对价安排需经国有资产监督管理机构批准的，应按照法律法规及相关规定，履行相应的程序。

8、有效的临时股东大会暨相关股东会议决议对全体股东有效，并不因某位股东不参会、放弃投票或投反对票而对其免除。

9、本次股权分置改革方案实施过程中所发生的所有费用（包括但不限于聘请中介机构费用）全部由本公司支付和承担，佳通中国同意委托本公司董事会聘请保荐机构、律师事务所、会计师事务所、评估机构等相关中介机构。

10、股权分置改革对公司投资者权益具有重大影响，且在改革方案实施过程中存在较大不确定性，因此本公司流通股价格可能出现大幅波动，公司董事会提醒投资者注意投资风险。

---

<sup>1</sup> 佳通轮胎截至2016年12月31日经审计每股净资产为2.81元/股，根据其2016年度分红除权除息后的价格为2.81元/股-0.45元/股=2.36元/股

## 重要内容提示

### 一、改革方案要点

为充分保护流通股股东利益，消除在原有股权分置状态下非流通股股东与流通股股东之间的利益不均衡，非流通股股东拟通过向流通股股东支付对价的方式换取流通权，具体安排如下：

#### 1、赠与资产

由上市公司控股股东佳通中国向公司赠与福建佳通29.14%股权，用于代表全体非流通股股东向流通股股东支付股改对价。根据中水致远以2017年4月30日为评估基准日出具的《佳通轮胎股份有限公司拟股权分置改革所涉及的福建佳通轮胎有限公司股东全部权益价值评估项目资产评估报告》（中水致远评报字[2017]第020212号），福建佳通100%的股权的评估值为669,895.00万元，赠与资产福建佳通29.14%股权价值为195,207.40万元。

#### 2、资本公积金转增股本

公司用上述资产赠与形成的资本公积金转增1,020,000,000股，按每10股转增30股的比例向公司全体股东进行转增。考虑到佳通中国在上述赠与资产过程中代替其他非流通股股东垫付了向公司赠与的福建佳通股权，因此除佳通中国外的其他非流通股股东需以资本公积转增形成的部分股份向佳通中国进行偿还。最终，向股改实施股权登记日登记在册的全体流通股股东转增510,000,000股，向佳通中国转增483,506,000股，向佳通中国以外的其他非流通股股东转增26,494,000股。上述转增完成后，公司总股本由340,000,000股变更为1,360,000,000股。

#### 3、方案综合说明

（1）流通股股东每10股实得转增股份30股；

（2）佳通中国每10股实得转增股份32.00543股；

（3）佳通中国以外的其他非流通股股东每10股实得转增股份13.99577股；

（4）由上市公司控股股东佳通中国代表全体非流通股股东向公司赠与福建佳通29.14%股权。截至本说明书签署之日，上市公司持有福建佳通51%的股权，且福建佳通为上市公司唯一的经营性资产，上市公司取得佳通中国本次的赠与资产后，其持有的福建佳通股权比例由51%提升至80.14%，增长57.14%。福建佳通具备较好的经营状况及盈利能力，并在轮胎制造技术、控制运营成本方面具有较

强的优势，能够在提升归属于母公司所有者的净利润水平、提升产业协同性等方面起到积极作用，为上市公司后续的资金运作和产业整合奠定了良好的基础。在本次资产赠与对价安排中，佳通中国代表全体非流通股股东将其所持福建佳通29.14%股权赠与上市公司，福建佳通100%的股权的评估值为669,895.00万元，对应赠与资产福建佳通29.14%股权价值为195,207.40万元，由于流通股比例为50%，流通股股东共计获得股权价值为97,603.70万元。按照S佳通本次董事会决议公告日前20日的交易均价22.96元/股测算，折合股份数42,510,323股，相当于非流通股股东向全体流通股股东每10股送2.50061股。赠与资产也有助于提升流通股股东在上市公司的权益价值，流通股股东获得的对价相当于每股收益增厚57.14%。

自公司股权分置改革方案实施完毕后首个交易日起，公司全体非流通股股东持有的公司非流通股份即获得在A股市场上市流通权。

## 二、非流通股股东的承诺事项

1、提出进行本次股权分置改革动议的非流通股股东佳通中国将遵守相关法律、法规和规章的规定，履行法定承诺义务。

2、提出进行本次股权分置改革动议的非流通股股东佳通中国不存在涉嫌利用公司股权分置改革信息进行内幕交易正在被立案调查的情形，保证不利用公司股权分置改革进行内幕交易、操纵市场或者其他证券欺诈行为。

3、提出进行本次股权分置改革动议的非流通股股东佳通中国承诺，其所持有的公司非流通股股份自获得上市流通权之日起十二个月内不上市交易或者转让，在上述承诺期届满后，通过证券交易所挂牌交易出售原非流通股股份数量占公司股份总数的比例在十二个月内不超过百分之五，在二十四个月内不超过百分之十。

4、提出进行本次股权分置改革动议的非流通股股东佳通中国承诺，将恪守诚信，作为信息披露义务人，及时履行信息披露义务，真实、准确、完整地披露信息，保证所披露的信息不存在虚假记载、误导性陈述或者重大遗漏。

## 三、本次股权分置改革临时股东大会暨相关股东会议的日程安排

- 1、本次临时股东大会暨相关股东会议的股权登记日：2017年9月15日；
- 2、本次临时股东大会暨相关股东会议现场会议召开日：2017年9月21日；
- 3、本次临时股东大会暨相关股东会议网络投票时间：2017年9月19日至9月

21日。

#### 四、本次股权分置改革相关证券停复牌安排

1、本公司董事会已申请公司A股股票自2017年7月10日起停牌，于2017年9月1日公告股权分置改革说明书，最晚于2017年9月11日复牌，此段时期为股东沟通时期。

2、本公司董事会将在2017年9月9日（含当日）之前公告非流通股股东与流通股股东沟通协商的情况及协商后的股权分置改革方案，并申请公司股票于公告下一交易日复牌。

3、如果本公司董事会未能在2017年9月9日（含当日）之前公告协商后的股权分置改革方案，本公司将刊登公告宣布取消本次临时股东大会暨相关股东会议，并申请公司股票于公告后下一交易日复牌。

4、本公司董事会将申请自本次临时股东大会暨相关股东会议股权登记日的次一交易日起至股权分置改革规定程序结束之日公司股票停牌。

#### 五、查询和沟通渠道

热线电话：86-21-22073131、22073132

传真：86-21-22073002

电子信箱：giticorp@giti.com

住所：上海市长宁区临虹路280-2号

邮政编码：200335

公司网站：www.gititirecorp.com

上海证券交易所网站：www.sse.com.cn

## 目 录

董事会声明 .....	1
特别提示 .....	2
重要内容提示 .....	4
一、改革方案要点.....	4
二、非流通股股东的承诺事项.....	5
三、本次股权分置改革临时股东大会暨相关股东会议的日程安排.....	5
四、本次股权分置改革相关证券停复牌安排.....	6
五、查询和沟通渠道.....	6
释义 .....	10
一、一般术语.....	10
二、专业术语.....	11
一、公司基本情况简介 .....	13
（一）公司简况.....	13
（二）公司最近三年一期的主要财务指标和会计数据.....	13
（三）公司设立以来利润分配情况.....	14
（四）公司设立以来历次融资情况.....	14
（五）公司目前的股本结构.....	15
二、公司设立以来股本结构的形成及历次变动情况 .....	16
（一）1993 年公司设立.....	16
（二）1997 年股权转让.....	16
（三）1999 年股权转让.....	17
（四）1999 年首次公开发行股票.....	18
（五）2003 年股权变更、变更为外商投资股份有限公司.....	18
（六）2004 年重大资产置换.....	19
（七）2005 年公司名称变更.....	19
三、公司非流通股股东情况介绍 .....	20
（一）控股股东及实际控制人情况介绍.....	20



（二）提出股权分置改革动议的非流通股股东及其持有公司股份的数量、比例和有无权属争议、质押、冻结情况.....	22
（三）主要非流通股股东的持股数量及相互之间的关联关系.....	23
（四）非流通股股东、持有公司股份总数百分之五以上的非流通股股东的实际控制人，在公司董事会公告本说明书的前两日持有公司流通股股份的情况以及前六个月内买卖公司流通股股份的情况.....	26
<b>四、上市公司经营及分红情况 .....</b>	<b>27</b>
<b>五、股权分置改革方案 .....</b>	<b>28</b>
（一）方案概述.....	28
（二）赠与资产基本情况.....	33
（三）福建佳通所处行业基本情况.....	54
（四）保荐机构对本次改革对价安排的分析意见.....	66
（五）非流通股股东做出的承诺事项以及为履行其承诺义务提供的保证安排.....	67
<b>六、股权分置改革对公司治理的影响 .....</b>	<b>70</b>
（一）董事会意见.....	70
（二）独立董事意见.....	70
<b>七、股权分置改革过程中可能出现的风险及相关处理方案 .....</b>	<b>72</b>
（一）无法获得临时股东大会暨相关股东会议通过的风险.....	72
（二）无法获得中国商务部审批的风险.....	72
（三）股票价格波动风险.....	72
<b>八、公司聘请的保荐机构和律师事务所 .....</b>	<b>74</b>
（一）公司聘请的保荐机构和律师事务所买卖公司流通股股份的情况.....	74
（二）保荐机构意见结论.....	74
（三）律师法律意见结论.....	74
<b>九、本次改革的相关当事人 .....</b>	<b>75</b>
（一）佳通轮胎股份有限公司.....	75
（二）保荐机构：湘财证券股份有限公司.....	75
（三）律师：上海市方达律师事务所.....	75

十、备查文件目录 .....76

## 释义

在本股权分置改革说明书中，除非文意另有所指，下列词语具有如下含义：

### 一、一般术语

公司/本公司/佳通轮胎/上市公司/S佳通	指	佳通轮胎股份有限公司
实际控制人	指	林美凤、林振伟、陈应毅
桦林轮胎	指	桦林轮胎股份有限公司（上市公司曾用名）
佳通中国	指	佳通轮胎（中国）投资有限公司
福建佳通	指	福建佳通轮胎有限公司
莆田佳通	指	福建莆田佳通轮胎有限公司，福建佳通的前身
新加坡佳通	指	新加坡佳通轮胎私人有限公司（Giti Tire Pte. Ltd.）
佳通控股	指	佳通控股有限公司（GITI Holdings Ltd.）
亚太控股	指	佳通亚太控股私人有限公司（GT Asia Pacific Holdings Pte.Ltd）
本说明书	指	佳通轮胎股份有限公司股权分置改革说明书（全文）
方案/本方案	指	股权分置改革方案，具体见本说明书“股权分置改革方案”一节
股权分置改革动议	指	《关于佳通轮胎股份有限公司股权分置改革之动议书》
《招股说明书》	指	佳通轮胎就公开发行人民币股票公开披露的《招股说明书》
报告期	指	2015年度、2016年度及2017年1-4月
评估基准日	指	2017年4月30日
交割日	指	佳通中国将拟赠与资产过户至佳通轮胎名下之日
非流通股股份获得上市流通权之日	指	股权分置改革方案实施之后首个交易日
董事会	指	佳通轮胎董事会
股东大会	指	佳通轮胎股东大会
临时股东大会	指	佳通轮胎2017年第一次临时股东大会
相关股东会议	指	佳通轮胎董事会为审议股权分置改革议案而召集A股市场相关股东举行会议
对价安排	指	为消除非流通股和流通股的股份转让制度性差异，由非流通股股东与流通股股东通过协商形成的利益平衡安排
A股	指	人民币普通股票
中国证监会	指	中国证券监督管理委员会
上交所	指	上海证券交易所
中登公司	指	中国证券登记结算有限责任公司

中登上海分公司	指	中国证券登记结算有限责任公司上海分公司
商务部	指	中华人民共和国商务部
发改委	指	中华人民共和国国家发展和改革委员会
保荐机构/ 湘财证券	指	湘财证券股份有限公司
律师事务所/ 方达律所	指	上海市方达律师事务所
会计师/永拓	指	北京永拓会计师事务所（特殊普通合伙）
评估师/中水致远	指	中水致远资产评估有限公司
《公司法》	指	《中华人民共和国公司法》
元，万元	指	人民币元，人民币万元

## 二、专业术语

子午线轮胎、子午胎	指	胎体帘布层帘线与胎面中心线呈90°角或接近90°角排列，并以基本不能伸张的带束层箍紧胎体的充气轮胎
全钢子午胎、全钢胎	指	全钢子午线轮胎、全钢载重子午线轮胎，指胎体骨架材料的帘线为钢丝，并按子午线方向排列的轮胎
半钢子午胎、半钢胎	指	半钢子午线轮胎，指胎体骨架材料的帘线部分为钢丝，并按子午线方向排列的轮胎
斜交轮胎、斜交胎	指	胎体帘布层和缓冲层各相邻层帘线交叉，且与胎面中心线呈小于90°角排列的充气轮胎
无内胎	指	无内胎轮胎，俗称原子胎或真空胎，这种轮胎就是没有内胎和垫带，是利用轮胎内壁和胎圈的气密层保证轮胎与轮辋间良好的气密性，外胎兼起内胎的作用
低滚动阻力轮胎	指	轮胎行驶单位距离的自身能量损失低的轮胎
抗湿滑轮胎	指	能使汽车在泥泞路面、爬坡、雨雪气候等条件下运行性能良好的轮胎
轮胎扁平化	指	轮胎产品扁平率=断面高度/断面宽度,轮胎产品的发展趋势之一就是向低扁平化的方向发展,即轮胎扁平化
轮胎智能化	指	能够收集,传输有关自身所处环境的所有信息,并对这些信息做出正确判断和处理的轮胎
绿色轮胎	指	由于应用新材质和设计，而导致滚动阻力小，因而耗油低、废气排放少的子午线轮胎
PCR	指	Passenger Car Radial Tyre 乘用车子午线轮胎
LTR	指	Light Truck Radial Tyre 轻卡子午胎
TBR	指	Truck Bus Radial Tyre 子午线卡车胎
SUV	指	Sport Utility Vehicle Tyre 运动型多功能车胎
天然橡胶、天然胶	指	从含胶植物中提取的、由异戊二烯聚合而成的开链式碳氢化合物（顺式-1, 4-聚异戊二烯），主要来源于巴西三叶橡胶树

合成橡胶、合成胶	指	以酒精、电石、石油等为原料，通过非生物方法聚合一种或几种单体生产的橡胶
钢丝帘线	指	由优质高碳钢经表面镀层、拉拔、加捻制成的材料，是轮胎主要骨架材料之一
炭黑	指	一种无定形碳，用于做橡胶的补强剂
助剂	指	为获得最适硫化速度和硫化胶性能而与主促进剂一起使用的一种低浓度促进剂
美国DOT认证	指	美国联邦政府交通部对轮胎鉴定条件的一种要求，在北美市场销售的轮胎需在轮胎胎侧上施加DOT标志显示轮胎符合美国交通部制订的车辆安全标准
美国SMARTWAY认证	指	一种国际权威检测机构的第三方论证，由美国环保署组织，专门认证更高效和节能的汽车和轮胎等汽车配件
欧盟标签法案	指	欧盟销售的轮胎必须在轮胎标签上标注轮胎的关键参数，包括燃料效率级别、湿地抓着性能以及外部滚动噪声参数
欧盟REACH法规	指	欧盟《关于化学品注册、评估、许可和限制法规》，企业需为在欧盟境内年产量或进口量超过1吨的化学物质（物质本身，配制品中的物质或物品中有意释放的物质）向欧洲化学品管理署提交注册，否则该企业将不得在欧盟范围内继续制造，进口或销售该化学品
欧盟EC、E-MARK 认证	指	根据欧洲经济委员会(ECE)颁布的EC法规实施的一种对汽车部件的批准制度的适用性的认证，生产企业必须将 E-MARK证书编号打印在产品上，用于进关检查和市场监督
CCC认证、3C认证	指	中国国家强制性产品认证

说明：本说明书中可能存在个别数据加总后与相关汇总数据存在尾差，系数据计算时四舍五入造成，敬请广大投资者注意。

## 一、公司基本情况简介

### （一）公司简况

公司名称	佳通轮胎股份有限公司
公司英文名称	Giti Tire Corporation
公司曾用名	桦林轮胎股份有限公司
股票上市地	上海证券交易所
证券代码	600182.SH
证券简称	S佳通
企业性质	股份有限公司（中外合资、上市）
注册地址	黑龙江省牡丹江市阳明区桦林镇
注册资本	34,000.00万元
法定代表人	李怀靖
成立日期	1993年6月8日
上市日期	1999年5月7日
统一社会信用代码	912310002456121609
办公地址	上海市长宁区临虹路280-2号
公司网址	<a href="http://www.gititirecorp.com">www.gititirecorp.com</a>
邮政编码	200335
信息披露事务负责人	黄文龙
联系电话	021-22073131、22073132
传 真	021-22073002
电子邮箱	<a href="mailto:giticorp@giti.com">giticorp@giti.com</a>
经营范围	生产销售轮胎、轮胎原辅材料，生产橡胶工业专业设备。经营本企业自产产品及技术的进出口业务及其生产、科研所需的原辅材料、仪器仪表、机械设备、零配件及技术的进出口业务及提供相关的咨询、管理服务。

### （二）公司最近三年一期的主要财务指标和会计数据

根据公司披露的年度报告及 2017 年 1-4 月财务报表，公司主要财务数据及财务指标如下：

#### 1、主要财务数据

单位：万元

项 目	2017.4.30	2016.12.31	2015.12.31	2014.12.31
-----	-----------	------------	------------	------------

资产总额	247,602.40	234,957.62	286,132.89	315,985.51
负债总额	73,186.78	65,299.50	96,998.72	113,244.65
归属于上市公司股东的所有者权益	97,790.69	95,394.59	112,578.76	112,748.29
<b>项 目</b>	<b>2017年1-4月</b>	<b>2016年度</b>	<b>2015年度</b>	<b>2014年度</b>
营业收入	112,947.04	302,359.04	316,959.79	398,813.53
利润总额	6,263.56	41,988.32	54,370.48	56,039.31
归属于上市公司股东的净利润	2,396.10	15,115.83	20,230.46	20,913.36
经营活动产生的现金流量净额	139.53	68,017.76	63,301.50	119,037.99

## 2、主要财务指标

项 目	2017年1-4月	2016年度	2015年度	2014年度
每股收益（元/股）	0.07	0.44	0.60	0.62
扣除非经常性损益后的每股收益（元/股）	0.07	0.44	0.59	0.60
归属于上市公司股东的每股净资产（元/股）	2.88	2.81	3.31	3.32
净资产收益率（摊薄）（%）	2.45	15.85	17.97	18.55
资产负债率（%）	29.56	27.79	33.90	35.84
每股经营活动产生的现金流量净额（元/股）	0.00	2.00	1.86	3.50

### （三）公司设立以来利润分配情况

分配年度	分红（每股派）	送股（每10股送）
1999年度	0.10元	0股
2010年度	0.10元	0股
2012年度	0.16元	0股
2013年度	0.28元	0股
2014年度	0.60元	0股
2015年度	0.95元	0股
2016年度	0.45元	0股

### （四）公司设立以来历次融资情况

1999年4月，经中国证券监督管理委员会证监发行字[1999]37号文件批准，

公司发行人民币普通股12,000.00万股，每股面值1.00元，计12,000.00万元。其中上网发行10,200.00万股，向裕阳证券投资基金配售100.00万股，向安信证券投资基金配售267.10万股，向金泰证券投资基金配售100.00万股，向普惠证券投资基金配售180.00万股，向开元证券投资基金配售281.20万股，向兴华证券投资基金配售295.20万股，向泰和证券投资基金配售309.40万股，向同益证券投资基金配售267.10万股，发行价格3.36元/股，共募集40,320.00万元。除上述设立时发行人民币普通股外，截至本说明书签署日公司未进行股本融资。

### （五）公司目前的股本结构

截至本说明书签署日，公司股本结构如下：

项 目	持股数量（股）	占总股本比例
一、尚未上市流通股份		
1、境内法人持有股份	17,370,000	5.11%
2、境外法人持有股份	151,070,000	44.43%
3、自然人持有股份	1,560,000	0.46%
<b>尚未流通股份合计</b>	<b>170,000,000</b>	<b>50.00%</b>
二、已流通股份		
1、境内上市的人民币普通股	170,000,000	50.00%
其中：高管股	-	-
2、境内上市的外资股	-	-
3、境外上市的外资股	-	-
4、其他	-	-
<b>已流通股份合计</b>	<b>170,000,000</b>	<b>50.00%</b>
<b>三、股份总数</b>	<b>340,000,000</b>	<b>100.00%</b>

截至本说明书签署日，佳通中国持有佳通轮胎 151,070,000 股股份。



## 二、公司设立以来股本结构的形成及历次变动情况

### （一）1993 年公司设立

经黑龙江省经济体制改革委员会于 1993 年 6 月 20 日印发的《关于同意组建桦翔股份有限公司的批复》（黑体改复[1993]335 号）、及 1993 年 4 月 20 日印发的《关于同意调整桦翔股份有限公司股本总额的批复》（黑体改复[1993]503 号）批准，桦林集团有限责任公司（原桦林橡胶厂）联合黑龙江省龙桦联营经销公司等五家单位共同发起，以定向募集方式发起设立桦翔股份有限公司，并于 1997 年更名为桦林轮胎股份有限公司。公司成立时总股本 22,000 万股，每股面值 1 元。公司设立时的股东出资经黑龙江注册审计师事务所于 1997 年 4 月 8 日出具的《验资报告》（黑审事验[1997]052 号）验证。

佳通轮胎设立时的股权结构如下表：

股东名称/类型	持股数（万股）	持股比例
桦林集团有限责任公司（原桦林橡胶厂）	15,107	68.67%
建设银行黑龙江省信托投资公司牡丹江市办事处	200	0.91%
中国工商银行牡丹江市信托投资公司	100	0.455%
黑龙江省龙桦联营经销公司	100	0.455%
牡丹江物资企业集团公司	100	0.455%
社会法人	1,393	6.33%
公司内部职工	5,000	22.73%
<b>合 计</b>	<b>22,000</b>	<b>100.00%</b>

### （二）1997 年股权转让

1996 年 6 月 20 日公司通过股东大会决议，同意公司发起人中国工商银行牡丹江市信托投资公司将其持有的公司 100 万股股权转让给桦林集团实业公司，同意另一发起人建设银行黑龙江省信托投资公司牡丹江市办事处持有的公司 200 万股股权转让给牡丹江建设房地产开发公司。1995 年 12 月 20 日，牡丹江建设房地产投资开发公司和建设银行黑龙江省信托投资公司牡丹江市办事处签署了《股权转让协议》。1996 年 6 月 20 日，中国工商银行牡丹江市信托投资公司和桦林集团社会实业总公司签署了《股权转让协议》。公司就本次股权转让通过了新的章程。

本次变更完成后，佳通轮胎的股权结构如下表：

股东名称/类型	持股数（万股）	持股比例
桦林集团有限责任公司（原桦林橡胶厂）	15,107	68.67%
牡丹江建设房地产投资开发公司	200	0.91%
桦林集团实业公司	100	0.455%
黑龙江省龙桦联营经销公司	100	0.455%
牡丹江物资企业集团公司	100	0.455%
社会法人	1,393	6.33%
公司内部职工	5,000	22.73%
<b>合 计</b>	<b>22,000</b>	<b>100.00%</b>

### （三）1999年股权转让

1999年6月18日，桦林轮胎通过股东大会决议，同意牡丹江物资企业集团公司将其持有的公司100万股股份中的35万股转让给牡丹江深圳通达联营公司、20万股转让给牡丹江市江桦橡胶轮胎总公司、13万股转让给牡丹江市燃料总公司、12万股转让给牡丹江市木材总公司、10万股转让给牡丹江市物资经销公司、10万股转让给牡丹江市金属材料总公司。1998年4月16日，牡丹江物资企业集团公司分别与上述六家公司签署了《股权转让协议》。公司就本次股权转让通过了新的章程。

本次变更完成后，佳通轮胎的股权结构如下表：

股东名称/类型	持股数（万股）	持股比例
桦林集团有限责任公司（原桦林橡胶厂）	15,107	68.67%
牡丹江建设房地产投资开发公司	200	0.91%
桦林集团实业公司	100	0.455%
黑龙江省龙桦联营经销公司	100	0.455%
牡丹江深圳通达联营公司	35	0.159%
牡丹江市江桦橡胶轮胎总公司	20	0.091%
牡丹江市燃料总公司	13	0.059%
牡丹江市木材总公司	12	0.055%
牡丹江市物资经销公司	10	0.045%
牡丹江市金属材料总公司	10	0.045%
社会法人	1,393	6.33%

公司内部职工	5,000	22.73%
<b>合 计</b>	<b>22,000</b>	<b>100.00%</b>

#### （四）1999年首次公开发行股票

中国证监会于1999年4月6日印发的《关于核准桦林轮胎股份有限公司公开发行股票的通知》（证监发行字[1999]37号），同意桦林轮胎利用上海证券交易所交易系统向社会公开发行人民币普通股股票12,000万股，每股面值1元。公开发行股票后，桦林轮胎总股本变更为34,000万元。本次公开发行导致的公司总股本增加经黑龙江会计师事务所于1999年4月20日出具的《验资报告》（黑会师验字（99）5号）验证。就此，公司审议通过了新的章程。本次公开发行后，佳通轮胎的股权结构如下表：

股东类型	持股数（万股）	持股比例
发起法人	15,207	44.73%
社会法人	1,793	5.27%
内部职工股	5,000	14.71%
社会公众普通股	12,000	35.29%
<b>合 计</b>	<b>34,000</b>	<b>100.00%</b>

#### （五）2003年股权变更、变更为外商投资股份有限公司

根据黑龙江省国有资产管理委员会于2003年9月27日印发的《关于对佳通轮胎（中国）投资有限公司股权界定申请的复函》（黑国资办函[2003]7号），佳通中国通过公开竞拍方式获得的桦林集团有限责任公司持有的桦林轮胎股份有限公司15,107万国有法人股，被界定为社会法人股（由外商独资经营企业持有）。根据商务部于2003年12月5日印发的《商务部关于同意桦林轮胎股份有限公司变更为外商投资股份有限公司的批复》（商资二批[2003]1109号），批准桦林集团有限责任公司将其在桦林轮胎中所持有的15,107万股国有法人股通过法院公开拍卖转为佳通中国持有，并且同意桦林轮胎变更为外商投资股份有限公司。商务部于2003年12月11日向本公司核发《中华人民共和国外商投资企业批准证书》（外经贸资审字[2003]0225号）。2004年1月9日，公司取得黑龙江省工商行政管理局核发的《企业法人营业执照》正式变更为中外合资股份有限公司。2004年1月16日，公司通过了新的章程。

本次变更完成后，佳通轮胎的股权结构如下表：

股东类型	持股数（万股）	持股比例
境外法人股	15,107	44.43%
国内社会法人股	1,893	5.57%
国内社会公众股	17,000	50.00%
合 计	<b>34,000</b>	<b>100.00%</b>

#### （六）2004年重大资产置换

经证监会重大资产重组审核工作委员会于2004年3月30日批准（证监公司字[2004]16号），桦林轮胎实施重大资产置换，置出资产为桦林轮胎的整体资产（含全部资产和全部负债），置入资产是新加坡佳通持有的福建佳通51%的权益性资产，该资产置换中置换差价产生上市公司对控股股东佳通中国之控股股东新加坡佳通长期应付款4.66亿元，为减轻上市公司负担，新加坡佳通免除了上市公司需支付的资产置换差价利息，并允许上市公司通过福建佳通的分红逐渐偿还置换差价。截至2015年末，上市公司对该长期应付款偿还义务履行完毕。

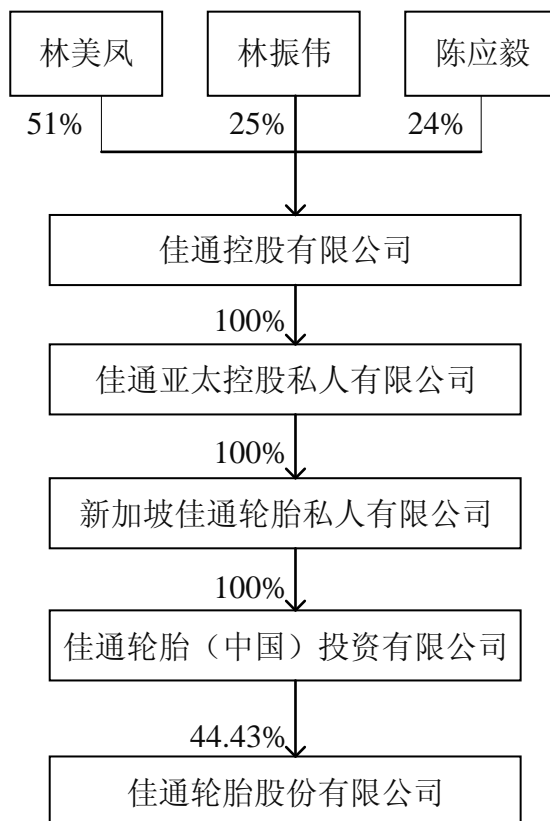
#### （七）2005年公司名称变更

根据2005年7月14日商务部出具的《商务部关于同意桦林轮胎股份有限公司更名的批复》（商资批[2005]1299号），公司名称变更为“佳通轮胎股份有限公司”。商务部于2005年7月20日核发变更后的批准证书（商外资资审字[2003]0225号）。黑龙江省工商行政管理局于2005年7月28日核发变更后的《企业法人营业执照》（企股黑总副字第002284号）。

### 三、公司非流通股股东情况介绍

#### （一）控股股东及实际控制人情况介绍

1、公司产权及控制关系截至本说明书签署日，本公司与控股股东、实际控制人之间的股权关系如下：



#### 2、控股股东基本情况

##### （1）佳通中国情况介绍

名称	佳通轮胎（中国）投资有限公司
注册地	中国（上海）自由贸易试验区世纪大道88号金茂大厦31楼3162
主要办公地点	上海市长宁区临虹路280弄2号楼
法定代表人	陈应毅
注册资本	37,180万美元
统一社会信用代码	913100007178693791
企业性质	有限责任公司（外国法人独资）
主营业务	一、在国家允许外商投资的轮胎及轮胎配件、橡胶制品、汽车零配件、化工产品（危险化学品除外）、纺织品、建筑材料及相关领域依法进行投资；二、受其所投资企业的书面委托（经董事会一致同意），向

这些企业提供下列服务：（具体内容详见《外商投资企业批准证书》）；三、从事新产品及高新技术的研究开发，转让其研究开发成果，并提供相应的技术服务；四、向其投资者提供咨询服务，为其关联公司提供与其投资有关的市场信息、投资政策等咨询服务；五、受所投资企业的书面委托（经董事会一致通过），开展下列业务：1、在国内外市场以经销的方式销售其所投资企业生产的产品；2、为其所投资企业提供运输、仓储等综合服务。六、以代理、经销或设立出口采购机构（包括内部机构）的方式出口境内产品，并可按有关规定办理出口退税；七、购买所投资企业生产的产品进行系统集成后在国内外销售，如所投资企业生产的产品不能完全满足系统集成需要，允许其在国内外采购系统集成配套产品；八、为其所投资企业的产品的国内经销商、代理商以及与投资性公司、其母公司或其关联公司签有技术转让协议的国内公司、企业提供相关的技术培训；九、在其所投资企业投产前或其所投资企业新产品投产前，为进行产品市场开发，允许投资性公司从其母公司进口与其所投资企业生产产品相关的母公司产品在国内试销；十、为其所投资企业提供机器和办公设备的经营性租赁服务；十一、为其进口的产品提供售后服务；十二、依照有关规定，参与有对外承包工程经营权的中国企业的境外工程承包；十三、进口并在国内销售（不含零售）跨国公司及其控股的关联公司的产品；十四、进口为所投资企业、跨国公司的产品提供维修服务所需的原辅材料及零配件；十五、承接境内外企业的服务外包业务；十六、根据有关规定，从事物流配送服务；十七、经中国银行业监督管理委员会批准，设立财务公司，向投资性公司及其所投资企业提供相关财务服务；十八、经商务部批准，从事境外工程承包业务和境外投资，设立融资租赁公司并提供相关服务；十九、经批准的其他业务；二十、从事商品（特殊商品除外）的批发、零售（如开设店铺，另行报批）及佣金代理；二十一、委托境内其他企业生产、加工其产品或其母公司产品并在国内外销售；二十二、从事道路普通货物运输。

## （2）佳通中国持有本公司股份情况

截至本说明书签署日，佳通中国持有本公司非流通股 151,070,000 股，占本公司总股本的 44.43%，系上市公司第一大股东。

## （3）佳通中国最近两年简明财务状况

单位：万元

项 目	2016年12月31日	2015年12月31日
资产总额	1,281,493.35	1,308,017.23
负债总额	941,366.46	758,212.19
归属于母公司所有者的权益	283,002.60	405,420.86
项 目	2016年度	2015年度
营业总收入	1,099,657.69	1,177,297.27

利润总额	64,347.01	80,943.93
归属于母公司所有者的净利润	22,640.26	29,109.52
经营活动产生的现金流量净额	164,451.77	114,303.77

注：以上数据已经审计

#### （4）截至公告日与公司之间互相担保、互相资金占用情况

佳通中国与佳通轮胎之间不存在互相担保或互相资金占用的情况。

### 3、实际控制人基本情况

序号	姓名	国籍	学历	出生年月	是否取得其他国家或地区居留权	主要职业及职务
1	林美凤	新加坡	工商管理硕士	1966年3月	否	担任新加坡佳通董事职务，兼任佳通控股、亚太控股、佳通中国和福建佳通的董事职务。
2	林振伟	印度尼西亚	工商管理硕士	1973年9月	取得新加坡居留权	担任佳通控股和亚太控股的董事职务。
3	陈应毅	马来西亚	工商管理硕士	1968年3月	取得新加坡居留权	担任佳通轮胎副董事长、福建佳通副董事长、佳通中国董事长，担任新加坡佳通董事长，兼任安徽佳通轮胎有限公司董事长、PT Gajah Tunggal Tbk 等公司董事职务。

## （二）提出股权分置改革动议的非流通股股东及其持有公司股份的数量、比例和有无权属争议、质押、冻结情况

### 1、提出股权分置改革动议的非流通股股东及其持股情况

公司提出股权分置改革动议的非流通股股东及其持股情况如下表：

股东名称	持股数量（股）	占总股本比例（%）	占非流通股比例（%）
佳通中国	151,070,000	44.43	88.86
合计	<b>151,070,000</b>	<b>44.43</b>	<b>88.86</b>

本次股权分置改革动议由佳通中国提出，动议股东佳通中国持有公司非流通

股份合计为151,070,000股，占公司总股本的44.43%，占全体非流通股总数的88.86%，超过全体非流通股股数的三分之二，符合《上市公司股权分置改革管理办法》的要求。

佳通中国于2017年8月23日签署了委托书，委托公司董事会召集相关股东会议，审议公司股权分置改革方案。

## 2、上述非流通股股东所持公司股份有无权属争议、质押及冻结情况

根据中登上海分公司出具的相关查询文件、佳通中国出具的声明，佳通中国所持有的非流通股股份的质押及冻结情况如下：

股东名称	期末持股数量（股）	持股比例	质押或冻结情况	
			股份状态	数量（股）
佳通中国	151,070,000	44.43%	质押	151,070,000

截至本说明书签署之日，除上述股份质押情况之外，佳通中国所持有的非流通股股份不存在权属争议及其它权利受限情况。

### （三）主要非流通股股东的持股数量及相互之间的关联关系

截至本说明书签署日，公司非流通股股东持有非流通股情况如下表：

序号	持有人名称	持有数量（股）	持有比例（%）
1	佳通轮胎（中国）投资有限公司	151,070,000	44.43
2	黑龙江省国际信托投资公司	5,200,000	1.53
3	中国能源建设集团黑龙江省火电第一工程有限公司	3,000,000	0.88
4	牡丹江鑫汇资产投资经营公司	2,500,000	0.74
5	中国信达资产管理股份有限公司	2,000,000	0.59
6	牡丹江市桦林昕盛有限责任公司	1,130,000	0.33
7	黑龙江龙桦联营经销公司	1,000,000	0.29
8	邵薏竟	600,000	0.18
9	上海福涌工贸有限公司	500,000	0.15
10	王帅	220,000	0.06
11	牡丹江市供水工程有限责任公司	200,000	0.06
12	牡丹江佳博纺织品有限公司	200,000	0.06
13	上海皓挚装饰工程有限公司	170,000	0.05



14	牡丹江第一食品有限责任公司	150,000	0.04
15	社会劳动保险公司	130,000	0.04
16	韩茂增	100,000	0.03
17	丁伟	100,000	0.03
18	云南众新交通物资有限公司	100,000	0.03
19	牡丹江市金属材料有限公司	100,000	0.03
20	吉林省吉桦橡胶有限责任公司	100,000	0.03
21	淮北钟源阁文化传媒有限公司	100,000	0.03
22	上海醇茂商务咨询有限公司	80,000	0.02
23	徐磊	70,000	0.02
24	陈建平	60,000	0.02
25	牡丹江兴耀建材有限责任公司	60,000	0.02
26	苏州市博大网络技术有限公司	50,000	0.01
27	上海浦乾实业有限公司	50,000	0.01
28	上海明路电器成套厂	50,000	0.01
29	上海华纺实业有限公司	50,000	0.01
30	乐清市天丰塑铝门窗有限公司	50,000	0.01
31	佳木斯市俊岩食品有限公司	50,000	0.01
32	黑龙江省化工轻工材料总公司	50,000	0.01
33	王云龙	40,000	0.01
34	王秋娥	40,000	0.01
35	牡丹江市龙祥木业公司	40,000	0.01
36	牡丹江市亨得利钟表眼镜中心	40,000	0.01
37	张根梅	30,000	0.01
38	王明伦	30,000	0.01
39	牡丹江市纯正吉普车配件有限公司	30,000	0.01
40	牡丹江煤炭工业管理局招待所	30,000	0.01
41	哈尔滨市三马贸易总公司招待所	30,000	0.01
42	朱国臣	20,000	0.01
43	赵智树	20,000	0.01
44	肖继财	20,000	0.01

45	肖德远	20,000	0.01
46	王芳华	20,000	0.01
47	李仲明	20,000	0.01
48	李维元	20,000	0.01
49	关正国	20,000	0.01
50	高瑞芹	20,000	0.01
51	高承举	20,000	0.01
52	樊立功	20,000	0.01
53	牡丹江桦林实业经贸有限责任公司	20,000	0.01
54	牡丹江市民政汽车修配厂	20,000	0.01
55	牡丹江林业隆源经贸公司	20,000	0.01
56	张秀兰	10,000	0.00
57	李怀锋	10,000	0.00
58	崔丽华	10,000	0.00
59	陈洪学	10,000	0.00
60	绥化桦林化工产品经销处	10,000	0.00
61	牡丹江桦林实业帘布厂	10,000	0.00
62	牡丹江市西安区沿江乡卫生院	10,000	0.00
63	牡丹江市矿业实业开发公司	10,000	0.00
64	牡丹江市东河畜牧场子弟校苏保加工厂	10,000	0.00
65	牡丹江市成大科技实业开发公司	10,000	0.00
66	哈尔滨恒昌经贸有限公司	10,000	0.00
67	刘立华	7,000	0.00
68	张凤林	3,000	0.00
<b>合计</b>		<b>170,000,000</b>	<b>50.00</b>

注：1、黑龙江省国际信托投资公司于1999年10月被中国人民银行撤销并清算，其持有的佳通轮胎股份由黑龙江省国投领导小组清算组负责；

2、黑龙江龙桦联营经销公司于2002年12月清算解散，根据其股东黑龙江省化工轻工材料总公司提供的清算方案，黑龙江省化工轻工材料总公司于清算中分得黑龙江龙桦联营经销公司持有的佳通轮胎全部股份，但该等股票尚未过户至黑龙江省化工轻工材料总公司名下。

截至本说明书签署日，本公司控股股东佳通中国与上述其他非流通股股东之间不存在关联关系，公司未知其他非流通股股东之间是否存在关联关系。

**（四）非流通股股东、持有公司股份总数百分之五以上的非流通股股东的实际控制人，在公司董事会公告本说明书的前两日持有公司流通股股份的情况以及前六个月内买卖公司流通股股份的情况**

根据佳通轮胎的公告，公司股票自 2017 年 7 月 10 日起至本说明书签署日一直处于停牌中。

截至本说明书签署日，根据中登上海分公司的查询结果和佳通中国的声明，参与本次股权分置改革的非流通股股东、持有公司股份总数百分之五以上的非流通股股东及其实际控制人在公司董事会公告本说明书前两日未持有公司流通股股份，在公司董事会公告本说明书前六个月内不存在买卖公司流通股股份的情况。

#### 四、上市公司经营及分红情况

2004年重大资产置换完成后，上市公司当年实现盈利，并持续盈利至今。近年来，上市公司在大股东佳通中国的支持下，经营稳定，长期坚持高比例的现金分红政策。2003年及此前年度，公司因经营不善，发生巨额亏损，濒临退市边缘，以至于2001年至2009年公司的合并报表存在未弥补亏损，未分配利润一直为负数，导致无法进行现金分红。自2010年起公司连续实施高比例的现金分红，2010年至2016年实现归属上市公司股东的净利润累计为11.56亿元，2010年至2016年累计现金分红税前8.64亿元。上市公司历年经营及分红情况如下表所示：

年度	归属于上市公司 股东净利润 (万元)	每股股利(税前) (元)	年度单位分红 (元)	年度分红总额 (万元)
2010年	5,100.48	0.10	0.10	3,400.00
2011年	7,667.72	-	-	-
2012年	18,303.55	0.16	0.16	5,440.00
2013年	28,262.54	0.28	0.28	9,520.00
2014年	20,913.36	0.60	0.60	20,400.00
2015年	20,230.46	0.95	0.95	32,300.00
2016年	15,115.83	0.45	0.45	15,300.00
合计	115,593.94	2.54	2.54	86,360.00

佳通轮胎从一家濒临破产和退市的公司，逐步完善经营，成为一家主业突出、专注实业、管理完善的盈利上市公司，为解决地方就业、促进地方经济发展做出了应有的贡献，并持续以现金分红回馈投资者。

## 五、股权分置改革方案

根据国务院《关于推进资本市场改革开放和稳定发展的若干意见》（国发[2004]3号）和中国证监会、财政部等五部委《关于上市公司股权分置改革的指导意见》的精神及中国证监会《上市公司股权分置改革管理办法》（证监发[2005]86号）等法律法规，遵循国务院关于解决股权分置时要“尊重市场规律，有利于市场的稳定和发展，切实保护投资者特别是公众投资者的合法权益”的原则，本次股权分置改革由A股市场相关股东协商决定。公司超过三分之二持股数的非流通股股东已书面委托公司董事会召集相关股东会议，审议股权分置改革方案。本公司董事会收到非流通股股东的书面委托后，制定如下股权分置改革方案。

### （一）方案概述

#### 1、对价安排的形式、数量

为充分保护流通股股东利益，消除在原有股权分置状态下非流通股股东与流通股股东之间的利益不均衡，非流通股股东拟通过向流通股股东支付对价的方式换取流通权，具体安排如下：

##### （1）赠与资产

由上市公司控股股东佳通中国向公司赠与福建佳通29.14%股权，用于代表全体非流通股股东向流通股股东支付股改对价。根据中水致远以2017年4月30日为评估基准日出具的《佳通轮胎股份有限公司拟股权分置改革所涉及的福建佳通轮胎有限公司股东全部权益价值评估项目资产评估报告》（中水致远评报字[2017]第020212号），福建佳通100%的股权的评估值为669,895.00万元，赠与资产福建佳通29.14%股权价值为195,207.40万元。

##### （2）资本公积金转增股本

公司用上述资产赠与形成的资本公积金转增1,020,000,000股，按每10股转增30股的比例向公司全体股东进行转增。考虑到佳通中国在上述赠与资产过程中代替其他非流通股股东垫付了向公司赠与的福建佳通股权，因此除佳通中国外的其他非流通股股东需以资本公积转增形成的部分股份向佳通中国进行偿还。最终向股改实施股权登记日登记在册的全体流通股股东转增510,000,000股，向佳通中国转增483,506,000股，向佳通中国以外的其他非流通股股东转增26,494,000股。上述转增完成后，公司总股本由340,000,000股变更为1,360,000,000股。

### （3）方案综合说明<sup>2</sup>

①流通股股东每10股实得转增股份30股；

②佳通中国每10股实得转增股份32.00543股；

③佳通中国以外的其他非流通股股东每10股实得转增股份13.99577股；

④由上市公司控股股东佳通中国代表全体非流通股股东向公司赠与福建佳通29.14%股权。截至本保说明书签署之日，上市公司持有福建佳通51%的股权，且福建佳通为上市公司唯一的经营性资产，上市公司取得佳通中国本次的赠与资产后，其持有的福建佳通股权比例由51%提升至80.14%，增长57.14%。福建佳通具备较好的经营状况及盈利能力，并在轮胎制造技术、控制运营成本方面具有较强的优势，能够在提升归属于母公司所有者的净利润水平、提升产业协同性等方面起到积极作用，为上市公司后续的资本运作和产业整合奠定了良好的基础。在本次资产赠与对价安排中，佳通中国代表全体非流通股股东将其所持福建佳通29.14%股权赠与上市公司，福建佳通100%的股权的评估值为669,895.00万元，对应赠与资产福建佳通29.14%股权价值为195,207.40万元，由于流通股比例为50%，流通股股东共计获得股权价值为97,603.70万元。按照S佳通本次董事会决议公告日前20日的交易均价22.96元/股<sup>3</sup>测算，折合股份数42,510,323股，相当于非流通股股东向全体流通股股东每10股送2.50061股。赠与资产也有助于提升流通股股东在上市公司的权益价值，流通股股东获得的对价相当于每股收益增厚57.14%。

自公司股权分置改革方案实施完毕后首个交易日起，公司全体非流通股股东持有的公司非流通股份即获得在A股市场上市流通权。

## 2、对价安排的执行方式

### （1）资产赠与

<sup>2</sup> 注：该方案综合说明计算系以各类型股东原持股数作为分母计算。

<sup>3</sup> 注：本次交易首次董事会决议公告日前20个交易日公司股票交易均价=决议公告日前20个交易日公司股票交易总额/决议公告日前20个交易日公司股票交易总量。2017年6月21日为佳通轮胎的年度权益分派的除权（息）日，实际派发现金红利为税前每股人民币0.45元。因此在计算定价基准日前20个交易日股票交易均价时，需要对2017年6月12日至2017年6月20日的交易总额进行除权处理，然后与2017年6月21日至2017年7月7日的股票交易总额进行求和，再按上述公式计算出前20个交易日的均价。其中，决议公告日前20个交易日公司股票交易总额=（2017年6月12日至2017年6月20日的交易总额-2017年6月12日至2017年6月20日的交易总量\*0.45）+2017年6月21日至2017年7月7日的股票交易总额。

根据《关于支付对价的股权赠与协议》，自下列条件全部满足之日起 60 日内，佳通中国应办理完毕将拟赠与资产过户至佳通轮胎名下的工商变更登记及商务主管部门备案手续，拟赠与资产过户至佳通轮胎名下的工商变更登记手续办理完成之日为拟赠与资产交割日。自拟赠与资产交割日起，佳通轮胎将持有福建佳通 80.14% 的股权。

①本次股权分置改革方案获得佳通轮胎 2017 年第一次临时股东大会暨股权分置改革相关股东会议审议通过；

②本次股权分置改革方案获得商务部批准。

自福建佳通股东权属变更登记完成之日起，公司新增持有福建佳通 29.14% 的股权，享有相应的股东权利并承担相应的股东义务。

## （2）资本公积转增股本

自下列条件全部满足之日起 60 日内，佳通轮胎将完成本次股权分置改革方案涉及的资本公积转增股本事宜：本次股权分置改革方案获得临时股东大会暨相关股东会议审议通过；本次股权分置改革方案获得商务部批准；拟赠与资产过户至佳通轮胎名下的工商变更登记手续办理完成。

本股权分置改革方案若获得临时股东大会暨相关股东会议审议通过，根据方案安排，流通股股东所获得的股份，由中登上海分公司根据方案实施股权登记日登记在册的流通股股东持股数，按比例自动记入账户。在转增过程中，出现计算结果不足一股时，按照中登公司现行的《上市公司权益分派及配股登记业务运作指引》所规定的零碎股处理方法进行处理。

原非流通股股东所持有的公司股份自股权分置改革方案实施之后首个交易日起全部获得流通权，但仍需遵守有关锁定期、限售条件和信息披露的相关规定。

## 3、执行对价安排的情况

本次股权分置改革之资本公积转增股本，股东所获得的股份由中登上海分公司根据方案实施股权登记日登记在册的流通股股东持股数，按比例自动记入账户。股份安排情况表如下：

序号	股东名称	资本公积转增前		转增股数	资本公积转增后	
		持股数	比例		持股数	比例
1	佳通中国	151,070,000	44.43%	483,506,000	634,576,000	46.66%
2	其他非流通股股东	18,930,000	5.57%	26,494,000	45,424,000	3.34%

3	流通股股东小计	170,000,000	50.00%	510,000,000	680,000,000	50.00%
合计		<b>340,000,000</b>	<b>100.00%</b>	<b>1,020,000,000</b>	<b>1,360,000,000</b>	<b>100.00%</b>

注：目前此表格数据为预测数，最终实施结果以实际情况为准。

#### 4、有限售条件的股份可上市流通预计时间表

假设全体非流通股股东均按本次股改方案参与本次股改，本次股改完成后，公司非流通股股东持有公司的有限售条件的股份数及可上市流通预计时间表如下：

序号	股东名称	可上市流通的股数 (股)	可上市流通时间	限售条件
1	佳通中国	68,000,000	G+12 个月后	1. 自其持有的非流通股份获得上市流通权之日起，在十二个月内不得上市交易或者转让；2. 在前项规定期满后，通过证券交易所挂牌交易出售原非流通股股份，出售数量占该公司股份总数的比例在十二个月内不得超过百分之五，在二十四个月内不得超过百分之十。
		136,000,000	G+24 个月后	
		634,576,000	G+36 个月后	
2	其他非流通股股东	45,424,000	G+12 个月后	自其持有的非流通股份获得上市流通权之日起，在十二个月内不得上市交易或者转让。 <sup>1</sup>

注：该限售条件为法定限售条件。根据本次股改方案，未明确同意（包括明确表示反对及未明确表示意见）本次股权分置改革的非流通股股东、所持股份存在受限情形的非流通股股东，在办理其持有的非流通股股份上市流通时，应先征得佳通中国的同意并偿还其所获得的转增股份中超出按每 10 股转增 13.99577 股比例转增的部分及该部分股份在持有期间因公司派发股利、送红股、转增股本或配股等除息、除权行为所分派的股利、红股等（如有），并由上市公司向上交所提出该等股份的上市流通申请。

#### 5、改革方案实施后股份结构变动表

假设全体非流通股股东均按本次股改方案参与本次股改，本次股权分置改革方案实施前后，公司股本结构变动情况如下：

股份类别	实施前		变动数	实施后		
	持股数	股比		持股数	股比	
非流通 股份	境内法人持有	17,370,000	5.11%	-17,370,000	0	0.00%
	境外法人股持有	151,070,000	44.43%	-151,070,000	0	0.00%
	自然人持有	1,560,000	0.46%	-1,560,000	0	0.00%
	非流通股合计	170,000,000	50.00%	-170,000,000	0	0.00%
有限制	境内法人持有	0	0.00%	41,680,659	41,680,659	3.06%



条件的 流通股 份	境外法人持有	0	0.00%	634,576,000	634,576,000	46.66%
	自然人持有	0	0.00%	3,743,341	3,743,341	0.28%
	有限制条件的流 通股合计	0	0.00%	680,000,000	680,000,000	50.00%
无限制 条件的 流通股 份	A 股	170,000,000	50.00%	510,000,000	680,000,000	50.00%
	无限制条件流 通股合计	170,000,000	50.00%	510,000,000	680,000,000	50.00%
	<b>股份总额</b>	<b>340,000,000</b>	<b>100.00%</b>	<b>1,02,000,000</b>	<b>1,360,000,000</b>	<b>100.00%</b>

## 6、就未明确同意的非流通股股东及非流通股股东所持股份存在受限情形的 处理办法

鉴于本次股权分置改革方案中，公积金转增和资产赠与为改革方案不可分割的组成部分，故公司董事会决定将审议公积金转增股本、资产赠与议案的临时股东大会与本次股权分置改革相关股东会议合并举行，并将公积金转增股本、资产赠与与股权分置改革方案作为同一议案进行表决。

本次股权分置改革方案须经公司临时股东大会暨相关股东会议参加表决的股东所持表决权股份的三分之二以上通过，经参加表决的流通股股东所持表决权股份的三分之二以上通过，且须经参加表决的非关联股东所持表决权股份的二分之一以上通过。

如（1）任何除佳通中国外的其他非流通股股东在本次资本公积转增股本实施之日前未明确同意（包括明确表示反对及未明确表示意见）本次股权分置改革；  
（2）任何除佳通中国外的其他非流通股股东持有之上市公司非流通股在本次资本公积转增股本实施之日存在质押、冻结或其它权利受限情形，则该等非流通股股东将有权按每10股获得30股的比例于资本公积转增股本中取得上市公司股份，该等非流通股股东在办理其持有的非流通股股份上市流通时，应先征得佳通中国的同意并偿还其所获得的转增股份中超出按每10股转增13.99577股比例转增的部分及该部分股份在持有期间因公司派发股利、送红股、转增股本或配股等除息、除权行为所分派的股利、红股等（如有），并由上市公司向上交所提出该等股份的上市流通申请。

根据股权分置改革相关规定，如任何除佳通中国外的其他非流通股股东在相关股东会议召开日前明确表示反对本次股改方案，则佳通中国承诺，前述非流通

股股东有权在相关股东会议召开日前按2.36元/股（为，佳通轮胎截至2016年12月31日经审计每股净资产扣除2016年度分红除权除息）的价格将所持有的非流通股股份出售给佳通中国。

## （二）赠与资产基本情况

### 1、福建佳通基本信息

公司名称	福建佳通轮胎有限公司
企业性质	有限责任公司（中外合资）
住 所	莆田市秀屿区笏石红埔工业区
注册资本	10,670.00万美元
法定代表人	李怀靖
成立日期	1995年2月28日
统一社会信用代码	913503056112587993
经营范围	生产子午线系列轮胎、斜交轮胎、汽车内胎、摩托车内外胎、自行车内外胎和人力车内外胎及其它的橡胶制品，销售自产产品；道路普通货物运输；自有场地的轮胎仓储租赁服务。（凡涉及审批许可项目的，只允许在审批许可的范围和有效期内从事经营活动。）（依法须经批准的项目，经相关部门批准后方可开展经营活动）

### 2、福建佳通历史沿革

#### （1）福建佳通的设立

根据福建省对外经济贸易委员会于1994年5月7日印发的《关于同意设立外资企业福建莆田佳通第一轮胎有限公司的批复》（闽外经贸[1994]资字1068号），新加坡佳通（原名新加坡佳元投资私人有限公司）于1995年2月28日投资设立福建莆田佳通第一轮胎有限公司，投资总额6,000万美元，注册资本2,000万美元。1993年7月22日，福建莆田佳通第一轮胎有限公司通过了章程。

福建省人民政府于1994年5月7日核发《外商投资企业批准证书》（外经贸闽府字[1994]0085号）。国家工商总局于1995年2月28日核发《企业法人营业执照》（工商企独闽莆字第00467号）。

福建佳通设立时的股权结构如下表：

股东名称	出资额（万美元）	出资比例（%）
新加坡佳元投资私人有限公司	2,000.00	100%
总 计	2,000.00	100%

## （2）1995年合并变更、更名

1995年4月28日，经福建莆田佳通第一轮胎有限公司及福建莆田佳通第二轮胎有限公司董事会决议通过，福建莆田佳通第一、第二轮胎有限公司进行合并，合并后企业更名为“福建莆田佳通轮胎有限公司”，投资总额合计为9,000万美元，注册资本合计为3,200万美元。1995年5月8日，莆田佳通通过了新的章程。

福建省对外贸易经济合作厅于1995年7月6日印发《关于同意福建莆田佳通第二轮胎有限公司合并入福建莆田佳通第一轮胎有限公司的批复》（闽外经贸[1995]资字187号），批准了上述合并及更名。

莆田佳通已就前述变更获得了福建省人民政府于1995年7月11日核发的《台港澳侨投资企业批准证书》（外经贸闽府字[1994]0085号），及国家工商总局于1995年8月8日核发的《企业法人营业执照》（工商企独闽莆字第00467号）。

本次变更完成后，莆田佳通的股权结构如下表：

股东名称	出资额（万美元）	出资比例（%）
新加坡佳元投资私人有限公司	3,200.00	100%
<b>总计</b>	<b>3,200.00</b>	<b>100%</b>

## （3）1995年增加注册资本

1995年11月8日，莆田佳通通过董事会决议，决定其投资总额由9,000万美元增加至18,000万美元，注册资本由3,200万美元增加至6,180万美元。1995年11月11日，莆田佳通通过了新的章程。

福建省对外贸易经济合作厅于1995年12月20日印发《关于同意福建莆田佳通轮胎有限公司增资、扩大经营范围、进口生产设备的批复》（闽外经贸[1995]资字445号），批准了上述事项。

莆田佳通已就前述变更获得了福建省人民政府核发的《中华人民共和国外商投资企业批准证书》（外经贸闽府字[1994]0085号），及国家工商总局核发的《企业法人营业执照》（企独闽莆总字第00467号）。

根据莆田县审计师事务所于1997年11月18日出具的《验资报告》（荔审所[97]外验字第034号），截至1997年11月6日，莆田佳通的注册资本已全部实缴，共计6,180万美元。

本次变更完成后，莆田佳通的股权结构如下表：

股东名称	出资额（万美元）	出资比例（%）
新加坡佳元投资私人有限公司	6,180.00	100%
<b>总计</b>	<b>6,180.00</b>	<b>100%</b>

#### （4）1999 年公司更名

1998 年 9 月 10 日，莆田佳通通过董事会决议，决定将其名称变更为“福建佳通轮胎有限公司”。1998 年 9 月 28 日，福建佳通通过了章程修正案。

福建省对外经济贸易委员会于 1999 年 6 月 23 日印发《关于同意福建莆田佳通轮胎有限公司变更投资者名称等事项的批复》（闽外经贸[1999]资字 259 号）批准了上述事项。

福建佳通已就前述变更获得了福建省人民政府核发的《中华人民共和国外商投资企业批准证书》（外经贸闽字[1994]K0085 号），及国家工商总局核发的《企业法人营业执照》（企独闽莆总字第 00467 号）。

本次变更完成后，福建佳通的股权结构如下表：

股东名称	出资额（万美元）	出资比例（%）
新加坡佳通轮胎私人有限公司	6,180.00	100%
<b>总计</b>	<b>6,180.00</b>	<b>100%</b>

#### （5）2002 年吸收合并、增加注册资本

2000 年 12 月 5 日，经福建佳通和福建莆田佳通第三轮胎有限公司分别通过董事会决议，决定由福建佳通吸收合并福建莆田佳通第三轮胎有限公司，合并后福建佳通注册资本增加至 10,670 万美元，投资总额增加至 32,000 万美元。同日，双方签署《关于福建佳通轮胎有限公司吸收合并福建莆田佳通第三轮胎有限公司的协议》。2000 年 12 月 1 日，福建佳通通过了新的章程。

中华人民共和国对外贸易经济合作部于 2002 年 7 月 16 日印发《关于福建佳通轮胎有限公司吸收合并福建莆田佳通第三轮胎有限公司的批复》（外经贸资二函[2002]732 号）批准了上述事项。

福建佳通已就前述变更获得了中华人民共和国对外贸易经济合作部核发的《中华人民共和国外商投资企业批准证书》（外经贸资审字[2002]0149 号），及莆田市工商行政管理局核发的《企业法人营业执照》（企独闽莆总字第 000467 号）。

根据福建华茂有限责任会计师事务所于 2003 年 7 月 14 日出具的《验资报告》（闽华茂验字[2003]第 2062 号），截至 2003 年 6 月 23 日，福建佳通已收到新增注册资本，累计实收资本为 10,670 万美元。

本次变更完成后，福建佳通的股权结构如下表：

股东名称	出资额（万美元）	出资比例（%）
（新加坡）佳通轮胎私人有限公司	10,670.00	100%
<b>总 计</b>	<b>10,670.00</b>	<b>100%</b>

#### （6）2004 年股权转让

2004 年 1 月 10 日，福建佳通通过董事会决议，同意将新加坡佳通持有的其 51% 股权转让给桦林轮胎，福建佳通变更为中外合资有限责任公司。同日，新加坡佳通与桦林轮胎签署关于福建佳通的合资合同及股权转让协议，并通过了新的章程。

商务部于 2004 年 4 月 26 日印发《商务部关于同意福建佳通轮胎有限公司股权转让的批复》（商资二批[2004]527 号）批准了上述事项。

福建佳通已就前述变更获得了商务部核发的《外商投资企业批准证书》（商外资资审字[2002]0149 号），及莆田市工商行政管理局核发的《企业法人营业执照》（企合闽莆总字第 000467 号）。

本次股权转让后，福建佳通的股权结构如下：

股东名称	出资额（万美元）	出资比例（%）
桦林轮胎股份有限公司	5,441.70	51.00%
新加坡佳通轮胎私人有限公司	5,228.30	49.00%
<b>合 计</b>	<b>10,670.00</b>	<b>100.00%</b>

#### （7）2016 年 8 月股权转让

新加坡佳通与佳通中国于 2016 年 8 月 30 日签署《股权转让协议》，新加坡佳通同意将其持有的福建佳通 10.2% 的股权转让予佳通中国。2016 年 8 月 30 日，福建佳通召开董事会审议通过了以上事项，并通过了新的章程。前述股权转让已取得莆田市秀屿区商务局《关于合资企业福建佳通轮胎有限公司股权转让的批复》（莆秀商务[2016]68 号）的同意。

福建佳通已就前述变更获得了商务部核发的《外商投资企业批准证书》（商外资闽莆合资字[2002]0016号），及莆田市工商行政管理局核发的统一社会信用代码为913503056112587993的《营业执照》。

本次股权转让后，福建佳通的股权结构如下：

股东名称	出资额（万美元）	出资比例（%）
佳通轮胎股份有限公司	5,441.70	51.00%
新加坡佳通轮胎私人有限公司	4,139.96	38.80%
佳通轮胎（中国）投资有限公司	1,088.34	10.20%
<b>合计</b>	<b>10,670.00</b>	<b>100.00%</b>

注：桦林轮胎于2005年7月更名为佳通轮胎股份有限公司，详细情况参见本说明书之“二、公司设立以来股本结构的形成及历次股权变动情况”。

#### （8）2016年12月股权转让

2016年12月22日，新加坡佳通与佳通中国签署《股权转让协议》，新加坡佳通同意将其所持福建佳通38.8%股权转让予佳通中国。2016年12月22日，福建佳通召开董事会审议通过了以上事项，并通过了新的章程。

福建佳通已就前述变更获得了莆田市工商行政管理局核发的统一社会信用代码为913503056112587993的《营业执照》及莆田市商务局出具的闽莆资备[201600006]号备案外商投资企业变更备案回执<sup>4</sup>。

本次股权转让后，福建佳通的股权结构如下：

股东名称	出资额（万美元）	出资比例（%）
佳通轮胎股份有限公司	5,441.70	51.00%
佳通轮胎（中国）投资有限公司	5,288.30	49.00%
<b>合计</b>	<b>10,670.00</b>	<b>100.00%</b>

### 3、福建佳通的股权结构、控股股东及实际控制人情况

#### （1）福建佳通的股权结构

截至本说明书签署日，福建佳通的股权结构如下：

股东名称	出资额（万美元）	出资比例（%）
佳通轮胎股份有限公司	5,441.70	51.00%

<sup>4</sup> 注：自2016年10月1日起外商投资企业和台胞投资企业的设立和变更，由审批改为备案管理。

佳通轮胎（中国）投资有限公司	5,228.30	49.00%
<b>合 计</b>	<b>10,670.00</b>	<b>100.00%</b>

### （2）福建佳通控股股东情况

截至本说明书签署日，上市公司持有福建佳通51%的股权，为其控股股东。上市公司基本情况参见本说明书之“一、公司基本情况简介”。

### （3）福建佳通实际控制人情况

截至本说明书签署日，佳通轮胎直接持有福建佳通51%的股权，为福建佳通控股股东；佳通中国直接持有福建佳通49%的股权，同时佳通中国持有佳通轮胎44.43%的股权。林美凤女士、林振伟先生、陈应毅先生间接控制佳通中国100%的股权，为福建佳通实际控制人。福建佳通实际控制人基本情况参见本说明书之“三、公司非流通股股东情况介绍”之“（一）、控股股东和实际控制人情况介绍”。

## 4、福建佳通主要资产的权属情况、主要负债、对外担保情况

### （1）主要资产的权属情况

截至本说明书出具之日，福建佳通资产权属完整，不存在司法冻结、查封或任何其他第三人可主张的权利。

### （2）主要负债情况

根据福建佳通审计财务数据，截至2017年4月30日，福建佳通负债总额89,895.90万元，其中：流动负债69,009.51万元，非流动负债20,886.40万元。主要负债情况如下：

单位：万元

项 目	2017年4月30日	占负债总额的比例
短期借款	8,622.79	9.59%
应付票据	4,930.08	5.48%
应付账款	20,834.92	23.18%
预收款项	238.33	0.27%
应付职工薪酬	3,334.84	3.71%
应交税费	228.04	0.25%
应付利息	137.12	0.15%
应付股利	17,383.31	19.34%

项 目	2017年4月30日	占负债总额的比例
其他应付款	7,238.74	8.05%
划分为持有待售的负债	-	0.00%
一年内到期的非流动负债	6,061.34	6.74%
<b>流动负债合计</b>	<b>69,009.51</b>	<b>76.77%</b>
长期借款	20,800.00	23.14%
递延收益	86.40	0.10%
<b>非流动负债合计</b>	<b>20,886.40</b>	<b>23.23%</b>
<b>负债合计</b>	<b>89,895.90</b>	<b>100.00%</b>

### （3）主要资产抵质押情况及对外担保情况

截至本说明书签署日，福建佳通不存在主要资产抵质押情况和对外担保的情况。

### 5、对外投资情况

截至本说明书签署日，福建佳通不存在控股、参股子公司等对外投资情况。

### 6、最近两年一期经审计的会计报表

永拓对福建佳通 2015 年度、2016 年度及 2017 年 1 至 4 月进行了审计，并分别出具了京永审字（2016）第 17237 号、京永审字（2017）第 170093 号及京永审字（2017）第 148063 号审计报告。经审计，福建佳通 2015 年度、2016 年度及 2017 年 1 至 4 月的会计报表简表如下：

#### （1）资产负债表

单位：万元

项 目	2017年4月30日	2016年12月31日	2015年12月31日
<b>流动资产：</b>			
货币资金	6,413.53	6,428.97	8,713.88
以公允价值计量且其变动计入当期损益的金融资产	-	-	-
衍生金融资产	-	-	-
应收票据	2,528.88	3,894.22	16,704.19
应收账款	72,167.66	69,730.42	98,733.27
预付款项	3,016.81	2,435.56	1,264.44
应收利息	3.52	2.54	4.06
应收股利	-	-	-



项 目	2017年4月30日	2016年12月31日	2015年12月31日
其他应收款	56.68	23.52	43.89
存货	53,568.66	44,142.01	32,940.77
划分为持有待售的资产	-	-	-
一年内到期的非流动资产	-	-	-
其他流动资产	1,358.74	51.57	-
<b>流动资产合计</b>	<b>139,114.49</b>	<b>126,708.80</b>	<b>158,404.50</b>
<b>非流动资产：</b>	-	-	-
可供出售金融资产	-	-	-
持有至到期投资	-	-	-
长期应收款	-	-	-
长期股权投资	-	-	-
投资性房地产	628.58	638.30	667.48
固定资产	95,901.98	98,169.62	104,377.58
在建工程	8,101.78	6,114.21	6,764.63
工程物资	-	-	-
固定资产清理	-	-	7.36
生产性生物资产	-	-	-
油气资产	-	-	-
无形资产	2,170.49	2,193.04	2,260.69
开发支出	-	-	-
商誉	-	-	-
长期待摊费用	-	-	-
递延所得税资产	356.01	348.39	393.95
其他非流动资产	-	-	-
<b>非流动资产合计</b>	<b>107,158.83</b>	<b>107,463.56</b>	<b>114,471.68</b>
<b>资产总计</b>	<b>246,273.32</b>	<b>234,172.36</b>	<b>272,876.18</b>
<b>流动负债：</b>			
短期借款	8,622.79	-	26,921.80
以公允价值计量且其变动计入当期损益的金融负债	-	-	-
衍生金融负债	-	-	-
应付票据	4,930.08	6,020.70	7,425.04
应付账款	20,834.92	12,772.25	10,485.98

项 目	2017年4月30日	2016年12月31日	2015年12月31日
预收款项	238.33	50.09	68.05
应付职工薪酬	3,334.84	5,277.79	5,150.70
应交税费	228.04	4,488.85	4,688.01
应付利息	137.12	31.38	185.33
应付股利	17,383.31	22,189.97	23,585.85
其他应付款	7,238.74	5,946.93	5,654.21
划分为持有待售的负债	-	-	-
一年内到期的非流动负债	6,061.34	10,849.76	22,016.40
其他流动负债	-	-	-
<b>流动负债合计</b>	<b>69,009.51</b>	<b>67,627.72</b>	<b>106,181.36</b>
<b>非流动负债：</b>	-	-	-
长期借款	20,800.00	14,900.00	10,369.56
应付债券	-	-	-
其中：优先股	-	-	-
永续债	-	-	-
长期应付款	-	-	-
长期应付职工薪酬	-	-	-
专项应付款	-	-	-
预计负债	-	-	-
递延收益	86.40	86.40	89.71
递延所得税负债	-	-	-
其他非流动负债	-	-	-
<b>非流动负债合计</b>	<b>20,886.40</b>	<b>14,986.40</b>	<b>10,459.27</b>
<b>负债合计</b>	<b>89,895.90</b>	<b>82,614.12</b>	<b>116,640.63</b>
<b>所有者权益：</b>	-	-	-
实收资本（或股本）	88,393.97	88,393.97	88,393.97
其他权益工具	-	-	-
其中：优先股	-	-	-
永续债	-	-	-
资本公积	235.00	235.00	235.00
减：库存股	-	-	-
其他综合收益	-	-	-

项 目	2017年4月30日	2016年12月31日	2015年12月31日
专项储备	-	-	-
盈余公积	33,550.66	33,550.66	30,286.37
一般风险准备	-	-	-
未分配利润	34,197.79	29,378.61	37,320.21
<b>所有者权益合计</b>	<b>156,377.41</b>	<b>151,558.24</b>	<b>156,235.55</b>
<b>负债和所有者权益总计</b>	<b>246,273.32</b>	<b>234,172.36</b>	<b>272,876.18</b>

## (2) 利润表

单位：万元

项 目	2017年1-4月	2016年度	2015年度
<b>一、营业总收入</b>	<b>112,202.53</b>	<b>300,771.38</b>	<b>315,700.08</b>
减：营业成本	98,017.45	235,123.97	239,710.43
营业税金及附加	744.80	3,167.82	2,731.59
销售费用	2,614.70	9,214.32	12,184.35
管理费用	3,832.30	10,320.89	6,700.75
财务费用	734.70	-259.64	-561.99
资产减值损失	31.73	15.63	268.42
加：公允价值变动收益	-	-	-
投资收益	-	-	-
其中：对联营企业和合营企业的投资收益	-	-	-
<b>二、营业利润</b>	<b>6,226.85</b>	<b>43,188.39</b>	<b>54,666.52</b>
加：营业外收入	98.40	388.71	628.10
其中：非流动资产处置利得	-	84.16	265.59
减：营业外支出	0.01	56.73	6.49
其中：非流动资产处置损失	-	56.69	0.21
<b>三、利润总额</b>	<b>6,325.24</b>	<b>43,520.37</b>	<b>55,288.13</b>
减：所得税费用	1,506.06	10,877.47	13,821.23
<b>四、净利润</b>	<b>4,819.18</b>	<b>32,642.90</b>	<b>41,466.90</b>
<b>五、其他综合收益的税后净额</b>			
（一）以后不能重分类进损益的其他综合收益	-	-	-

项 目	2017年1-4月	2016年度	2015年度
1.重新计量设定受益计划净负债或净资产的变动	-	-	-
2.权益法下在被投资单位不能重分类进损益的其他综合收益中享有的份额	-	-	-
(二)以后将重分类进损益的其他综合收益	-	-	-
1.权益法核算的在被投资单位以后将重分类进损益的其他综合收益中所享有的份额	-	-	-
2.可供出售金融资产公允价值变动损益	-	-	-
3.持有至到期投资重分类为可供出售金融资产损益	-	-	-
4.现金流量套期损益的有效部分	-	-	-
5.外币财务报表折算差额	-	-	-
6.其他	-	-	-
<b>六、综合收益总额</b>	<b>4,819.18</b>	<b>32,642.90</b>	<b>41,466.90</b>

## (3) 现金流量表

单位：万元

项 目	2017年1-4月	2016年度	2015年度
<b>一、经营活动产生的现金流量：</b>			
销售商品、提供劳务收到的现金	140,662.70	357,436.64	347,019.28
收到的税费返还	95.82	130.26	1,665.03
收到其他与经营活动有关的现金	464.47	270.54	478.57
<b>经营活动现金流入小计</b>	<b>141,223.00</b>	<b>357,837.44</b>	<b>349,162.87</b>
购买商品、接受劳务支付的现金	115,866.17	228,265.15	223,373.25
支付给职工以及为职工支付的现金	14,580.83	33,697.90	30,943.88
支付的各项税费	8,382.29	23,226.58	26,801.98
支付其他与经营活动有关的现金	1,841.22	3,351.70	3,782.26
<b>经营活动现金流出小计</b>	<b>140,670.52</b>	<b>288,541.34</b>	<b>284,901.37</b>

项 目	2017年1-4月	2016年度	2015年度
经营活动产生的现金流量净额	552.48	69,296.10	64,261.50
<b>二、投资活动产生的现金流量：</b>			
收回投资收到的现金	-	-	-
取得投资收益收到的现金	-	-	-
处置固定资产、无形资产和其他长期资产收回的现金净额	-	1,345.86	420.30
收到其他与投资活动有关的现金	-	-	-
<b>投资活动现金流入小计</b>	<b>-</b>	<b>1,345.86</b>	<b>420.30</b>
购建固定资产、无形资产和其他长期资产支付的现金	5,104.26	8,237.01	4,119.95
投资支付的现金	-	-	-
支付其他与投资活动有关的现金	-	-	-
<b>投资活动现金流出小计</b>	<b>5,104.26</b>	<b>8,237.01</b>	<b>4,119.95</b>
<b>投资活动产生的现金流量净额</b>	<b>-5,104.26</b>	<b>-6,891.15</b>	<b>-3,699.65</b>
<b>三、筹资活动产生的现金流量：</b>			
吸收投资收到的现金	-	-	-
取得借款收到的现金	20,834.09	48,622.67	74,828.22
发行债券收到的现金	-	-	-
收到其他与筹资活动有关的现金	13.45	-	-
<b>筹资活动现金流入小计</b>	<b>20,847.54</b>	<b>48,622.67</b>	<b>74,828.22</b>
偿还债务支付的现金	11,078.95	72,557.56	61,624.71
分配股利、利润或偿付利息支付的现金	5,152.57	40,456.24	73,342.33
支付其他与筹资活动有关的现金	-	21.13	1,741.58
<b>筹资活动现金流出小计</b>	<b>16,231.52</b>	<b>113,034.93</b>	<b>136,708.62</b>
<b>筹资活动产生的现金流量净额</b>	<b>4,616.02</b>	<b>-64,412.26</b>	<b>-61,880.41</b>
<b>四、汇率变动对现金及现金等价物的影响</b>	<b>-32.74</b>	<b>-256.48</b>	<b>-11.94</b>
<b>五、现金及现金等价物净增加额</b>	<b>31.50</b>	<b>-2,263.78</b>	<b>-1,330.49</b>
<b>加：期初现金及现金等价物余额</b>	<b>5,382.23</b>	<b>7,646.02</b>	<b>8,976.51</b>
<b>六、期末现金及现金等价物余额</b>	<b>5,413.73</b>	<b>5,382.23</b>	<b>7,646.02</b>

#### 7、本次交易涉及债权债务的处理情况

本次交易只涉及股权变化，未发生债权债务关系的转移。

## 8、本次交易的资产评估情况

本次交易标的资产经中水致远资产评估有限公司评估，中水致远资产评估有限公司具有执行证券期货业务资格。中水致远以2017年4月30日为评估基准日，采用资产基础法和市场法两种方法对福建佳通全部股东权益价值进行了评估，并出具了《佳通轮胎股份有限公司拟股权分置改革所涉及的福建佳通轮胎有限公司股东全部权益价值评估项目资产评估报告》（中水致远评报字[2017]第020212号）。

资产基础法的评估结果：在评估基准日2017年4月30日持续经营前提下，福建佳通申报的评估范围账面资产总额为246,273.32万元，负债总额为89,895.90万元，净资产总额为156,377.42万元。评估后福建佳通资产总额为301,141.59万元，负债总额为89,803.42万元，净资产总额为211,338.18万元，增值54,960.76万元，增值率35.15%。

市场法的评估结果：采用市场法评估后的股东全部权益价值为669,895.00万元，评估增值513,517.58万元，增值率为328.38%。

两种方法评估结果差异的主要原因是：两种评估方法考虑的角度不同，资产基础法是从资产的再取得途径考虑的，反映的是企业现有资产的重置价值；市场法是从市场途径，通过寻找类似交易案例或可比公司市场价格进行对比分析，最终确定被评估单位的价值所在。

轮胎行业上市公司，其业务类型、经营模式类似，可比性较好，且可比公司的业务、经营、市场、财务等信息披露充分，相关资料可以从公开渠道获得，市场交易价格透明，其估值更具有说服力，故本次评估选用市场法评估结论。

根据上述分析，本评估报告评估结论采用市场法评估结果，即：于评估基准日2017年4月30日，福建佳通股东全部权益价值为669,895.00万元人民币。

## 9、福建佳通主营业务情况

### （1）主营业务概述

福建佳通的主营业务为汽车轮胎的生产和销售，属于橡胶和塑料制品业。福建佳通的产品涵盖半钢子午胎和全钢子午胎，主要经营模式为生产及销售自产的轮胎产品，按照市场可划分为配套市场销售和替换市场销售，其中：配套市场主要通过与各汽车厂商合作将轮胎作为整车零部件提供给客户，替换市场则主要通过佳通集团的销售网络或直销的方式提供给消费者。

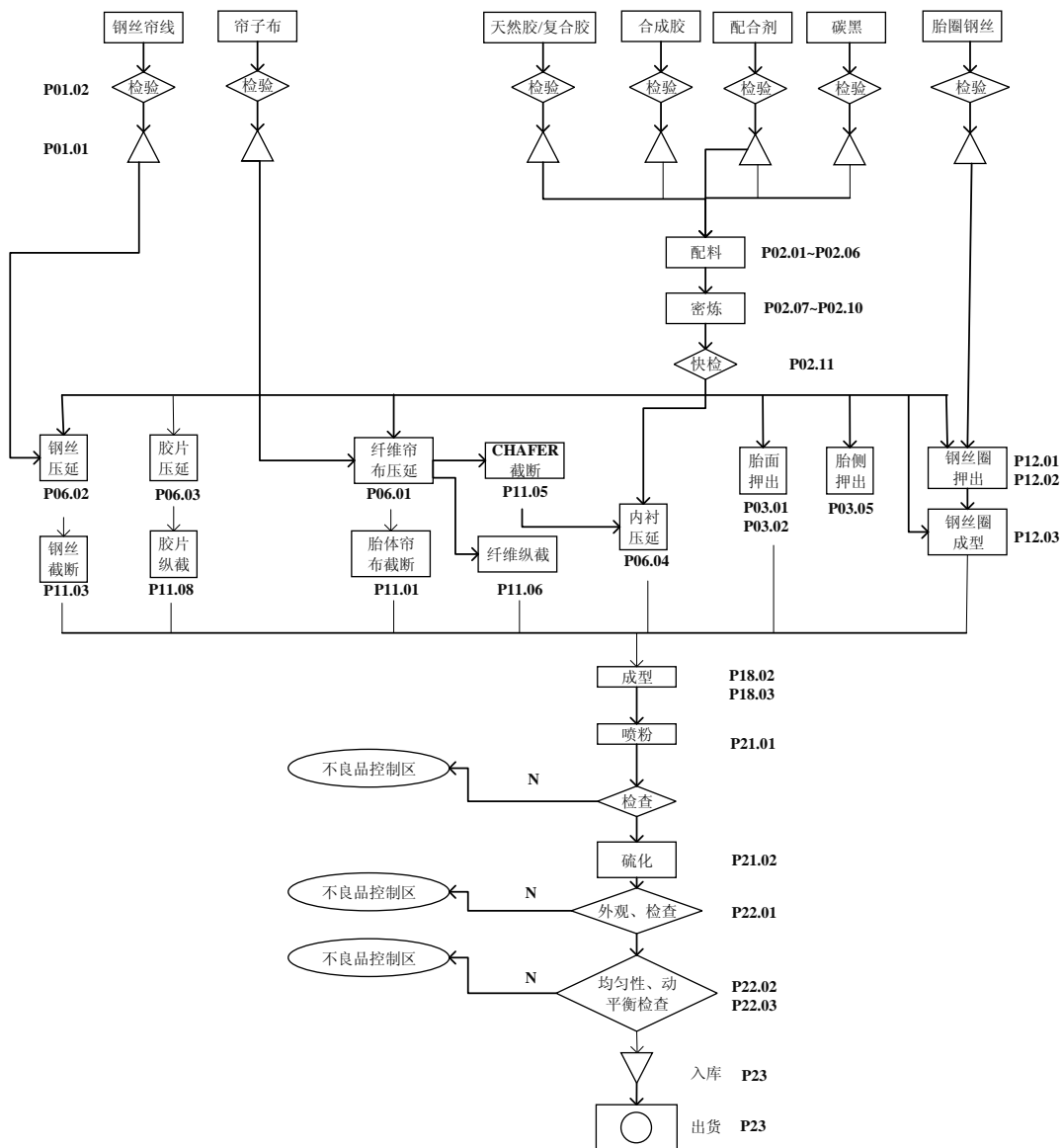
目前，福建佳通已与多家国内外知名的汽车生产厂家建立配套关系，轮胎远销北美、欧洲及中东等多个国家和地区。福建佳通目前产品范围包含 PCR、SUV 以及 LTR、TBR 轮胎等，在半钢子午胎方面，福建佳通的产品涵盖了普通轿车轮胎、高性能轿车轮胎、雪地胎、越野轮胎，符合美国以及欧洲的法规要求，符合美国及欧洲市场的低噪音、低滚阻以及环保的严苛要求；在全钢子午胎方面，福建佳通的产品也已涵盖长途、短途、客车及公交车市场。

#### （2）最近三年主营业务发展情况

最近三年，福建佳通的主营业务均为汽车轮胎生产和销售，主营业务基本稳定。

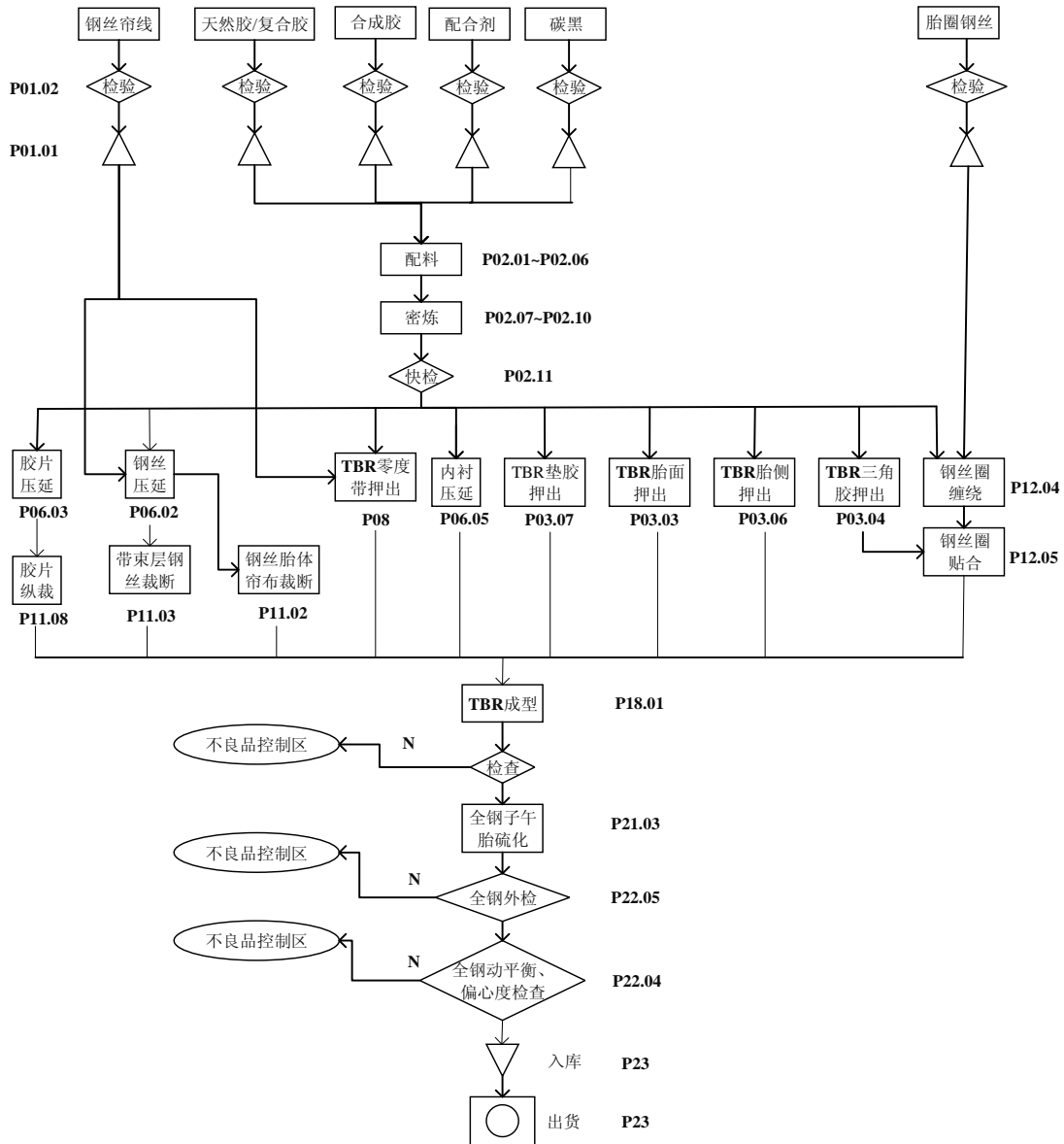
### 10、主要产品工艺流程图

#### （1）半钢子午胎生产工艺流程



(2) 全钢子午胎生产工艺流程





## 11、主要经营模式

### (1) 销售模式

根据销售区域划分，福建佳通的销售可以分为内销和外销两部分。具体而言，在内销市场，福建佳通主要依托佳通中国在国内的销售网络进行销售，同时，佳通中国将其控制的针对中国境内市场的替换销售网络托管给佳通轮胎，具体表现为，销售网络、销售总部及销售分点的主要管理人员由佳通轮胎派出和任命，佳通轮胎按照其因托管而实际产生的费用收取托管费用；在外销市场，福建佳通可自主选择是否依托新加坡佳通在海外市场的销售渠道，如福建佳通选择通过新加坡佳通控制的销售网络向海外市场进行销售，新加坡佳通控制的销售网络按不逊

于向第三方提供销售服务的条款和条件向福建佳通提供销售服务。

根据最终销售客户划分，福建佳通的销售市场可以分为配套胎市场和替换胎市场，根据不同市场的特点采用不同销售模式，配套胎市场采取直销模式，替换胎市场采取经销模式。直销模式下，福建佳通产品的最终客户为汽车制造商客户，在经销模式下，福建佳通的产品将销往经销商，并由经销商最终销往替换胎市场。

### （2）采购模式

福建佳通产品生产用原材料主要包括天然胶、合成胶、帘子布、炭黑、钢丝及其他化学助剂等，主要通过外购方式取得。福建佳通原材料采购首先由物资采购部根据生产计划和原材料价格波动情况等拟定采购计划，经批准后由其按计划执行。具体而言，福建佳通可自主选择供应商，也可选择依托佳通中国或者新加坡佳通的采购联盟进行采购，对于后者，则佳通中国或者新加坡佳通及其下属关联企业按不逊于向第三方提供商品和服务所依据的条款和条件，向福建佳通提供商品和服务。

### （3）生产模式

福建佳通遵循精益生产的原则，实行“以销定产、产销平衡”的生产模式，以提高运营效率为目标，严格实施产品制造流程管理。福建佳通会在每年年初进行年度预算，并根据该预算进行目标分解，同时结合市场需求、实际产能利用情况、采购周期等因素，滚动制订生产计划，并按照计划进行生产。

## 12、营业收入情况

报告期内，福建佳通的主要产品销售收入情况如下表所示：

单位：万元，%

序号	指标	2017年1-4月		2016年度		2015年度	
		金额	占比	金额	占比	金额	占比
1	半钢子午胎	86,391.88	77.33	235,757.15	78.71	259,063.73	82.31
2	全钢子午胎	25,323.79	22.67	63,776.45	21.29	55,671.15	17.69
	<b>合计</b>	<b>111,715.66</b>	<b>100.00</b>	<b>299,533.60</b>	<b>100.00</b>	<b>314,734.89</b>	<b>100.00</b>

报告期内，福建佳通的主要产品销售收入根据销售区域划分的情况如下表所示：

单位：万元，%

序号	指标	2017年1-4月		2016年度		2015年度	
		金额	占比	金额	占比	金额	占比
1	外销	49,948.99	44.71	155,077.07	51.77	205,258.51	65.22
2	内销	61,766.67	55.29	144,456.53	48.23	109,476.38	34.78
	合计	<b>111,715.66</b>	<b>100.00</b>	<b>299,533.60</b>	<b>100.00</b>	<b>314,734.89</b>	<b>100.00</b>

### 13、主要客户情况

最近两年及一期，福建佳通前五名客户情况如下表：

单位：万元

	排名	单位名称	销售收入	占主营收入的比例
2017年 1-4月	1	佳通轮胎（中国）投资有限公司	61,764.60	55.29%
		GITI TIRE GLOBAL TRADING PTE LTD	46,695.37	41.80%
	2	FCA ITALY S.P.A.	1,313.61	1.18%
	3	GENERAL MOTORS DO BRASIL LTDA	1,046.74	0.94%
	4	MOHAMMED ABDULLAH AL SUBBARY	399.27	0.36%
	5	HATECO SARL	344.38	0.31%
		合计	<b>111,563.97</b>	<b>99.86%</b>
2016年度	1	GITI TIRE GLOBAL TRADING PTE LTD	148,089.03	49.44%
		佳通轮胎（中国）投资有限公司	144,317.74	48.18%
	2	FCA ITALY S.P.A.	2,842.04	0.95%
	3	GENERAL MOTORS DO BRASIL LTDA	2,679.33	0.89%
	4	MOHAMMED ABDULLAH AL SUBBARY	431.90	0.14%
	5	HATECO SARL	386.29	0.13%
		合计	<b>298,746.33</b>	<b>99.74%</b>
2015年度	1	GITI TIRE GLOBAL TRADING PTE LTD	193,966.00	61.63%
		佳通轮胎（中国）投资有限公司	109,195.78	34.69%
	2	REENCHAUDORA EN FRIO SULA	3,616.76	1.15%
	3	FCA ITALY S.P.A.	2,756.47	0.88%
	4	GENERAL MOTORS DO BRASIL LTDA	2,326.43	0.74%
	5	LLANTILANDIA PERU SAC	631.72	0.20%
		合计	<b>312,493.16</b>	<b>99.29%</b>

## 14、环境保护及安全生产情况

### （1）安全生产和环境保护方面的全部规章制度和执行情况

福建佳通严格执行国家在环境保护和职业健康安全方面的法律法规，依据 ISO14001:2004 GB/T24001-2004《环境管理体系要求及使用指南》、OHSAS18001:2007(GB/T28001-2011)《职业健康安全管理体系要求》，并结合其实际生产经营，建立健全了《环安管理手册》，作为福建佳通环境、职业健康安全方针和环安管理体系的纲领和全体员工在环境、职业健康安全管理活动全过程的行为准则。成立至今，福建佳通能够严格遵守国家安全生产管理法律法规，建立了严格的安全生产责任制度和各项安全生产制度，没有因发生重大安全生产事故而受到安监部门处罚的情形；福建佳通能够严格执行国家在环境保护方面的法律法规，建立健全了环境保护管理体系，没有因违反环境保护法律、法规而被环保部门行政处罚的情形。

### （2）福建佳通近三年安全生产和环保的处罚情况

根据互联网公开检索结果及福建佳通出具的声明，福建佳通最近三年不存在因违反环境保护法律、法规而被环保部门行政处罚的情况。

根据 2017 年 7 月 25 日莆田市秀屿区安全生产监督管理局出具的证明材料显示“福建佳通轮胎有限公司自 2014 年 1 月 1 日至 2017 年 6 月 30 日期间，能够遵守相关法律、法规，未发生生产安全事故，未受到行政处罚”。

通过核查福建佳通 2016 年、2016 年及 2017 年 1-4 月审计报告，报告期内福建佳通营业外支出明细表，未发现福建佳通在安全生产和环境保护方面受到行政处罚的情况。

## 15、主要固定资产和无形资产

### （1）固定资产情况

截至 2017 年 4 月 30 日，福建佳通主要固定资产如下表所示：

单位：万元

序号	资产名称	原值	累计折旧	减值准备	账面价值	成新率
1	房屋及建筑物	55,078.70	25,833.84	-	29,244.86	53.10%
2	机器设备	215,542.52	160,257.63	561.32	54,723.57	25.39%
3	运输设备	2,495.15	1,861.43	0.50	633.21	25.38%
4	办公设备	1,005.00	658.99	-	346.01	34.43%

5	辅助设备	43,054.55	32,099.13	1.10	10,954.32	25.44%
合计		<b>317,175.92</b>	<b>220,711.02</b>	<b>562.92</b>	<b>95,901.98</b>	<b>30.24%</b>

## (2) 主要无形资产情况

### ① 土地使用权

截至本说明书签署日，福建佳通土地使用权基本情况如下：

序号	权属证书	座落	用途	取得方式	土地面积(m <sup>2</sup> )	发证日期
1	Y2000435	笏石镇红埔工业区	生活区及配套设施	出让	88,550.44	2000.6.12
2	Y2000434	笏石镇红埔工业区	厂房及配套设施	出让	105,598.62	2000.6.12
3	Y2000433	笏石镇红埔工业区	厂房及配套设施	出让	188,165.48	2000.6.12
4	Y2000432	笏石镇红埔工业区	厂房及配套设施	出让	67,859.51	2000.6.12
5	Y2000429	笏石镇红埔工业区	厂房及配套设施	出让	157,096.38	2000.6.12
6	Y2000427	笏石镇红埔工业区	厂房及配套设施	出让	220,537.70	2000.4.20
7	C36196	城厢区凤凰山街道莆阳东路236号	商业、住宅	划拨	166.95	2007.11.16

上述第7项土地的取得方式为划拨，福建佳通受让该处土地时并未办理土地出让手续，福建佳通并未将该处土地上房屋（房屋权证号为莆市房权证城厢区字第074131号）租金收入中土地收益部分上缴有权主管部门。根据福建佳通出具的确认，前述土地及其上房屋并非福建佳通生产经营用房，仅用作出租收取租金用途，福建佳通从未因前述土地瑕疵或未上缴其上房屋租金收入中土地收益部分而受到有权主管部门的行政处罚。

根据佳通中国出具的《关于瑕疵物业的承诺函》，佳通中国承诺促使福建佳通在相关法律法规允许的情况下尽快办理前述瑕疵土地的土地出让手续，并尽快将该处土地上房屋租金收入中土地收益部分上缴有权主管部门；如因前述不合规事项给福建佳通及/或佳通轮胎造成任何损失，佳通中国将以现金方式足额补偿福建佳通及/或佳通轮胎，避免福建佳通及/或佳通轮胎受到任何损失。

### ② 专利技术

#### 1) 自有专利

截至本说明书签署日，福建佳通拥有的自有专利情况如下：

编号	专利权人	专利名称	专利类别	专利号	专利申请日	授权公告日
1	福建佳通	一种条码自动扫描及剥离装置	实用新型	ZL201520043925.4	2015.01.22	2015.06.17
2	福建佳通	一种热喂料开炼机出片宽度自动调整装置	实用新型	ZL201220474103.8	2012.09.18	2013.03.27
3	福建佳通	一种轮胎胎面接头的压合装置	实用新型	ZL201220475020.0	2012.09.18	2013.04.24
4	福建佳通	一种用于轮胎的翻转装置	实用新型	ZL201220476918.X	2012.09.18	2013.03.27
5	福建佳通	一种密炼胶自动收取装置	实用新型	ZL201220477019.1	2012.09.18	2013.03.27
6	福建佳通	一种全钢轮胎胎冠花纹结构	实用新型	ZL201220477029.5	2012.09.18	2013.03.27
7	福建佳通	一种用于半钢成型机的尼龙套碰盘装置	实用新型	ZL201220477101.4	2012.09.18	2013.03.27
8	福建佳通	一种用于轮胎胎面接头的电加热装置	实用新型	ZL201120332514.9	2011.09.06	2012.06.06
9	福建佳通	一种轮胎胎面接头的电加热装置	实用新型	ZL201120332516.8	2011.09.06	2012.06.06
10	福建佳通	一种新型的胎胚输送联动装置	实用新型	ZL201120169303.8	2011.05.25	2012.02.22
11	福建佳通	一种全钢钢丝帘布裁断修边设备	实用新型	ZL201120169333.9	2011.05.25	2011.12.28
12	福建佳通	一种白边盖胶胶片导开设备	实用新型	ZL201120169516.0	2011.05.25	2012.01.11
13	福建佳通	一种全钢轮胎胎冠花纹结构	实用新型	ZL201120169518.X	2011.05.25	2011.12.28
14	福建佳通	一种密炼胶片多刀分条装置	实用新型	ZL201120169607.4	2011.05.25	2012.01.11
15	福建佳通	一种新型的硫化机强制定中机构	实用新型	ZL201120169648.3	2011.05.25	2011.12.28

## 2) 被授权许可使用专利

截至本说明书签署日，福建佳通拥有的被授权许可使用专利情况如下：

编号	专利权人	专利名称	专利类别	专利号	授权期限	使用费
1	安徽佳通	轮胎	外观	ZL200830184475.6	2009.10.18 至	无偿

		(YF-025)	设计		2018.02.28	
2	安徽佳通	轮胎 (YF-035)	外观设计	ZL200830184465.2	2009-10-18 至 2018.02.28	无偿

### 16、重大会计政策或会计估计差异或变更对福建佳通利润的影响

2015年3月26日，佳通轮胎第七届董事会第十六次会议审议并通过固定资产折旧相关的会计估计变更事项：根据财税（2014）75号《关于完善固定资产加速折旧企业所得税政策的通知》文件，结合佳通轮胎实际情况，对单位价值不超过5000元的固定资产，由原根据预计使用年限按直线法计提折旧，变更为一次性计入当期费用，本次会计估计变更自2015年1月1日起执行。为保证福建佳通报告期内会计政策一致性，本次审计追溯调整，该事项调减2014年年初未分配利润1,598,808.73元，调减2014年年初盈余公积177,645.42元，调减2014年当期净利润10,364.61元，调减2014年当期盈余公积1,036.46元；调增2015年当期净利润1,786,818.76元，调增2015年当期盈余公积178,681.88元。

### （三）福建佳通所处行业基本情况

#### 1、行业的监管体制、主要法律法规及政策

根据《上市公司行业分类指引》（2012年修订），福建佳通属于橡胶和塑料制品业(C29)；根据《国民经济行业分类指引》，福建佳通属于轮胎制造业(C2911)。

##### （1）行业管理体制

我国轮胎行业实行以国家宏观调控指导和市场化发展相结合的行业管理体制。具体而言：国家发改委、工信部、商务部等行业行政管理部门履行行业宏观调控指导职能，主要负责制定轮胎行业发展规划、颁布相关产业政策、管理和审批投资项目等重大问题；中国橡胶工业协会是行业的自律管理机构，主要负责产业政策和行业自律性规范的研究制定与推行、政府部门沟通及建议、技术交流、信息共享、活动组织及行业自律等工作。中国橡胶工业协会下设轮胎分会。

轮胎产品属于国家强制认证（“CCC”认证）产品，中国质量认证中心负责轮胎产品强制认证工作。根据国家质量监督检验检疫总局和国家认证认可监督管理委员会2002年发布《中华人民共和国实施强制性产品认证的产品目录》规定：自2003年5月1日起，对列入目录内的商品，未获得强制性产品认证证书和未施加中国强制性认证标志的产品不得出厂、进口、销售，其中必须认证的轮胎产

品包括：轿车轮胎（轿车子午线轮胎、轿车斜交轮胎）、载重汽车轮胎（微型载重汽车轮胎、轻型载重汽车轮胎、中型/重型载重汽车轮胎）、摩托车轮胎。

## （2）行业主要产业政策及法规

① 2016年7月，中国橡胶工业协会正式发布了《轮胎分级标准》和《轮胎标签管理规定》（于2016年9月15日开始实施）。该标准及规定将推动中国绿色轮胎产业化，加快轮胎行业转型升级和产品结构调整；减少二氧化碳排放，促进轮胎制造企业选用环保无毒的原材料，推进清洁生产步伐；提高中国轮胎的质量水平，给消费者明示轮胎产品性能及标签本身的可追溯性。加强国内轮胎产品标签的管理工作，规范和监督张贴轮胎标签的企业。

② 2015年10月，中国橡胶工业协会正式发布了《橡胶行业“十三五”发展规划指导纲要》。纲要提出了具有战略性、创新性的新思路、新任务和新措施；提出了力争在“十三五”末（2020年）实现轮胎工业强国初级阶段的目标；淘汰落后产能，限制低水平重复投入，提高产业集中度和企业竞争力；坚持自主创新，提高产品技术含量；节约能源、保护环境，大力推进绿色生产。

③ 2014年11月，国家财政部、国家税务总局发布《关于调整消费税政策的通知》（财税〔2014〕93号），该通知取消汽车轮胎税目。

④ 2014年9月，国家工信部发布了《轮胎行业准入条件》（于2014年10月1日起实施），该政策提出要加快推动轮胎行业产业升级，从轮胎企业布局、工艺、产品质量和产线装备、能源和资源消耗、环境保护以及安全生产等多个角度做出了规定，提高了轮胎行业准入门槛。

⑤ 2014年2月，中国橡胶工业协会发布了《绿色轮胎技术规范》（2014年3月1日开始试行），该规范提出实现轮胎产品绿色制造和产业优化升级，提升行业节约能源和清洁生产水平，并为实施绿色轮胎标签化提供技术标准，为我国首部绿色轮胎行业自律标准。

## 2、行业基本情况

### （1）国际轮胎市场概况

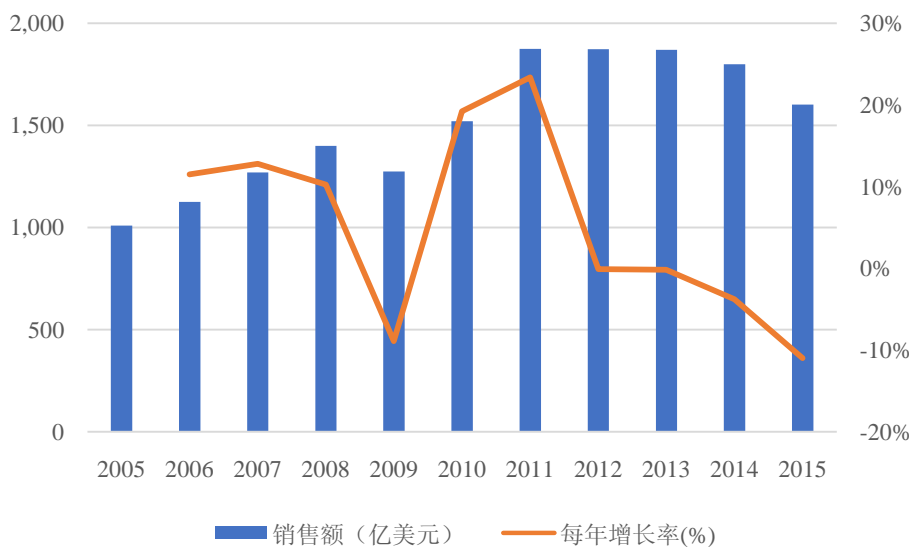
#### ① 行业规模

全球轮胎工业发展至今已属于较为成熟的产业，目前已经步入低速稳定增长的阶段。



根据美国《橡胶与塑料新闻》周刊、美国《轮胎商业》及《中国橡胶》统计，全球轮胎市场销售额已从2005年的1,010亿美元增至2015年的1,601.35亿美元，年均复合增长率为4.72%。短期来看，近几年全球经济波动较为频繁，受2008年全球性金融危机影响2009年全球轮胎市场销售收入有所下降，但2010年以来全球轮胎行业再次取得较快增长，并保持在较高的销售水平。

2005年-2015年世界轮胎销售额



数据来源：美国《橡胶与塑料新闻》周刊、美国《轮胎商业》及《中国橡胶》

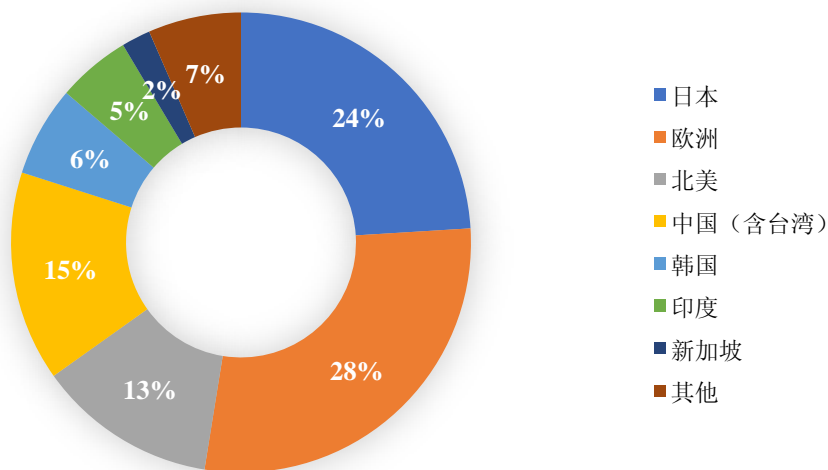
随着新兴国家和地区经济的快速发展，其轮胎市场需求的快速增长也成为拉动全球轮胎市场快速发展的主要动力。根据国际汽车制造商协会（OICA）数据，截至2015年底，世界千人平均汽车保有量为182辆；而亚洲、大洋洲及中东地区整体市场每千人汽车保有量仅为105辆，巨大的市场容量将有力带动轮胎工业的持续发展。根据米其林年报预测，2010-2020年期间全球轮胎产量总体将保持稳定增长态势，年均复合增长率约为4.20%。2010-2015年和2015-2020年，新兴市场年均复合增长率分别为9.07%和6.15%，对应同期成熟市场年均复合增长率分别为2.26%和1.99%。

## ② 地域分布

轮胎工业属于劳动、技术和资金密集型产业，由于亚洲地区劳动力成本优势明显，轮胎产能持续由欧美日等发达国家逐步转移到以中国为代表的亚洲国家，总部在中国（含台湾）的轮胎生产企业市场份额从2005年的8.1%提高到2015年的15%，预计未来几年亚洲地区轮胎行业总规模将保持持续增长。整体来看，

目前亚洲、欧洲、北美是世界轮胎行业的主要生产区域和消费区域，按照企业总部所在地进行分类，2016年世界轮胎生产企业销售额75强的分布图如下：

2016年世界轮胎生产企业销售额75强分布



数据来源：美国《轮胎商业》、中国橡胶网

### ③ 竞争格局

轮胎行业规模经济效应较强，目前全球轮胎行业市场集中度较高。根据美国《轮胎商业》统计，2015年全球前十名轮胎企业的累计市场占有率近63%，全球前三强轮胎企业的累计市场占有率为38%。

随着全球轮胎产业转移大趋势以及新兴国家轮胎市场的快速发展，轮胎行业竞争的激烈程度逐步增强。新兴市场部分优质轮胎企业凭借不断提升的竞争力抢占市场份额，使得全球轮胎行业巨头的市场份额呈下降趋势。

## （2）国内轮胎市场概况

### ① 行业概况

尽管我国轮胎行业起步较晚，但随着我国汽车产业和运输行业的快速发展以及全球轮胎产业向亚太地区转移，目前我国已经发展为世界第一大轮胎生产国和主要出口国。根据中国橡胶工业协会统计，2016年我国轮胎产量达到约6.1亿条，同比增长7.9%，稳居世界之首。

首先，从需求端而言，近十年我国汽车行业、交通运输行业和工程机械行业的快速发展是推动轮胎行业需求快速增长的主要驱动，我国已经成长为全球轮胎

的主要消费市场。其次，从供给端而言，近年来伴随全球轮胎产能向新兴市场转移的大趋势，我国已经形成了完整的轮胎产业配套体系，并成长为全球第一大轮胎生产国。再次，从产品类型而言，我国已能生产子午胎与斜交胎两大结构类型的轿车轮胎、轻型载重汽车轮胎、载重汽车轮胎、工程机械轮胎、工业车辆轮胎、航空轮胎和摩托车轮胎等七大类产品，基本覆盖各规格系列轮胎。

## ② 行业规模

近几年，在国内城镇化水平不断提高、人均可支配收入的提高、基础设施投资规模的逐步扩大以及海外市场需求的不断增长，我国轮胎产业发展迅速，已成长为全球第一大轮胎生产国和轮胎出口国。根据中国橡胶工业协会统计，我国轮胎产量由 2006 年的 2.8 亿条增至 2016 年的 6.1 亿条，年均复合增长率为 7.91%。

## ③ 竞争格局

根据中国橡胶工业协会轮胎分会统计，从地区分布来看，国内轮胎生产企业主要分布在山东和江浙沪地区，其中山东省全钢子午胎产量占全国的比重超过 50%，半钢子午胎产量约占全国的 50% 左右。

目前我国轮胎制造企业共 500 多家，行业集中度相对较低。其中，国内轮胎制造企业存在同质化竞争和低端产能重复建设现象，部分企业产品技术含量和附加值较低，与全球性轮胎企业相比，国内轮胎制造企业在产品开发、新材料研究、原材料检测、成品检测及试验、品牌定位等方面仍有不小差距。具体而言，目前国内全钢子午胎产品竞争力与国外先进技术相比差距正逐渐缩小，产品的质量、安全性、耐用性和性价比逐步提高；而在毛利率水平更高的半钢子午胎市场，目前国际知名轮胎生产企业仍占据主导地位，以普利司通、米其林、固特异、佳通、韩国韩泰和台湾正新等为代表的国际知名轮胎企业占据了中高档乘用车子午胎市场的大部分份额，而国内本土轮胎企业则主要集中在中低档乘用车子午胎市场尤其是替换市场。

## （3）轮胎行业发展趋势

### ① 轮胎企业的集团化和全球化

轮胎企业的规模效应明显，因此目前大型轮胎企业的集团化、全球化发展趋势较为明显。全球化的轮胎企业拥有较强的资金实力、研发能力和品牌优势，销

售利润和应对经济危机等能力普遍强于一般中小轮胎企业，也因此能够长期在国际市场上保持竞争力。

### ② 轮胎企业的研发投入增多

随着汽车科技的快速发展、消费者需求和环境要求的不断提高，市场对轮胎性能的要求日益提高，世界大型轮胎企业都在不断增加研发投入，努力提高其产品性能和技术含量。目前，安全、节能、环保的绿色轮胎已经成为主流发展趋势。随着轮胎行业新产品、新技术不断涌现，研发成果的应用和推广使得轮胎产业的生产效率和产品质量得以提高；轮胎承载性能、高速性能、乘坐舒适性能、安全性能等不断提升。

### ③ 环保要求提升

近年来，产业政策趋严和消费者需求升级对轮胎行业的绿色环保性能提出了更高的要求，绿色轮胎已成为汽车轮胎发展的主流趋势之一，在降低滚动阻力、环保材料研发与应用等领域将是轮胎生产企业今后的主攻技术方向。由于汽车整车企业受国家燃油消耗限值、尾气排放控制等强制性政策约束，而在汽车行驶过程中，轮胎能耗在整车能耗中仅次于发动机，因此，国家层面高度重视绿色轮胎的发展，相关产业政策相继出台。同时，加上消费者对整车性能的要求日益提高，高性能、节能环保的轮胎产品成为整车企业配套体系的重要一环。

## 3、影响行业发展的有利因素和不利因素

### （1）有利因素

#### ① 国家产业政策的支持

为了支持和鼓励轮胎行业的健康发展，国家出台了一系列产业政策。根据《轮胎产业政策》、《产业结构调整指导目录（2011年本）》、《中国橡胶行业“十三五”发展规划规划纲要》等相关产业政策，国家鼓励轮胎产业通过兼并重组、优化布局、控制总量、淘汰落后、技术改造、节能减排等措施，积极推进轮胎产业结构调整，同时鼓励轮胎企业调整产品结构、增强自主创新能力，发展新型环保轮胎、高性能轮胎等优势产品。上述产业政策的出台有利于改善国内轮胎企业产能结构性过剩局面，有效抑制对传统轮胎行业的投资，鼓励具有自主研发能力的大企业集团发展。

#### ② 汽车行业的发展

汽车行业的快速健康发展是我国轮胎行业快速发展的重要保证。过去几年，作为国民经济的支柱产业，我国轮胎行业随着国民收入的提升和产业结构的激励保持高速发展，根据Wind资讯及中国汽车工业协会统计，2007至2016年我国汽车产量年均复合增长率为13.7%，2007至2016年汽车保有量年均复合增长率为14.6%，近几年我国已成为全球最大的汽车生产国和最大的新车消费市场。同时，与发达国家相比，我国家庭用车的人均保有量仍处于相对较低的水平，汽车消费市场仍处于初级阶段，未来有较大的发展空间。

### ③ 交通运输业的发展

我国城镇化水平的不断提升、公路总里程的扩展及旅游业的发展将极大地促进交通运输业的发展，从而极大地促进轮胎的消费。根据交通运输部发布的《2016年交通运输行业发展统计公报》统计，我国交通客货运输需求保持持续增长态势，截至2016年公路总里程已达到469.63万公里，其中高速公路总里程达13.10万公里，公路货物运输量和公路旅客运输量分别占全国运输总量约77.5%和81.2%，未来公路运输还具有很大的发展潜力。

### ④ 技术水平的提升

随着工业技术水平的不断提升，目前轮胎主要向子午化、扁平化和无内胎化方向发展，出现了抗湿滑、低滚阻、智能化、全天候及节能环保等科技含量更高的高性能轮胎，轮胎产品更新换代不断加快，促进行业的快速发展。面对以上技术发展新趋势，拥有较强自主研发能力、能够紧跟市场需求开发新产品的大型轮胎企业将在技术竞争中取得先发优势，从而能够更好的占领市场，扩大销售规模。

## （2）不利因素

### ① 国际贸易摩擦增加的风险

近年来，我国轮胎出口增长迅速，面临国际贸易摩擦增加的风险。2008年以来，我国相继遭到美国、欧盟、巴西、阿根廷、印度等10余个国家和地区相继对中国轮胎提出反倾销、反补贴调查，对我国轮胎出口市场造成较大压力。同时，发达国家设置认证标准设置技术壁垒，如美国DOT认证、欧盟EC认证、E-MARK认证和标签法案等，对于国内技术研发实力较弱的轮胎企业构成更大的出口阻力。

### ② 原材料价格大幅波动的风险

作为轮胎生产的主要原材料，天然胶在轮胎总生产成本中占比较高，其波动对轮胎行业的利润水平影响较大，给轮胎企业合理安排生产经营、控制成本带来了一定的难度。我国天然橡胶大多依赖进口，2016年我国天然橡胶产量约为70万吨，但表观消费量却达到516万吨，国产天然橡胶仅占13%左右。近年来受世界经济周期和气候因素影响，天然橡胶价格波动幅度较大，虽然轮胎企业可以根据原材料价格的变化调整轮胎销售价格，但提价的时间和幅度要受到市场供求关系的影响。因此，天然胶价格的大幅波动对轮胎企业资金周转能力、成本控制能力提出了更高的要求。

#### 4、行业的主要进入壁垒和障碍

轮胎行业属于资本、技术和劳动密集型产业，规模效益明显，行业壁垒较高。

##### （1）政策准入壁垒

近年来，随着轮胎行业规范化发展要求的不断提高，其政策准入门槛也不断提升。根据工信部2010年9月颁布的《轮胎行业产业政策》，我国载重汽车子午胎项目准入门槛为120万条，轻型载重汽车子午胎和轿车子午胎项目准入门槛为600万条，工程机械轮胎（巨型工程机械轮胎除外）项目准入门槛为3万条。根据工信部2014年9月颁布的《轮胎行业准入条件》，对轮胎产品质量、轮胎生产企业能源、资源消耗以及对水污染、大气污染等排放限值有明确要求。同时，世界主要国家和地区都对轮胎产品实施认证准入制度，其中，我国对轮胎产品的生产制造采取3C认证制度，出口产品则需通过美国DOT认证、欧盟EC认证、SMARTWAY认证、REACH法规等。

##### （2）技术壁垒

轮胎制造技术的综合性较强，且随着近年来行业新技术、新标准的不断更新，轮胎产品的技术门槛也不断提高。轮胎生产过程复杂、产品技术含量较高，研发设计过程中广泛应用材料学、系统工程、动力学等多门学科知识，并加以集成和应用，针对不同层次客户的需求进行产品设计制造，因此其产品设计、试制、路试等环节均需要经验丰富的专业化团队。同时，近年来轮胎产品的技术水平不断提高，扁平化、抗湿滑、绿色环保等高性能轮胎产品的占比不断提升，对轮胎生产厂商的研发、设计能力提出了更高的要求。

##### （3）资金壁垒

轮胎行业属于资本密集型行业，较强的资金实力是轮胎企业竞争力的保证。首先，轮胎生产线投资金额较大，企业需要投入巨额的资金用于购置土地、建设厂房、购置生产设备等，具有显著的规模效应；其次，新产品、新技术的不断更新要求企业持续不断增加研发投入；最后，轮胎制造成本中原材料成本占比较高，轮胎生产过程需要规模较大的原材料采购资金。

#### （4）品牌壁垒

轮胎产品是安全性、舒适性等性能要求极高的消费品，因此良好的品牌是轮胎企业的核心竞争力之一。在配套市场，轮胎企业要与大型汽车制造商和机械制造商建立中长期战略合作关系，需经过整车商严格的供应商筛选程序，包括实验测试、现场管理评审、试用、小规模采购、大规模采购等等，以验证产品的品质及供货的稳定性。因此，轮胎企业的品牌效应是与客户反复实验、长期合作的结果。这种稳定的合作关系一旦建立，新进企业很难替代。在替换市场，产品的质量和品牌知名度是决定消费者选择的关键因素，良好品牌的建立需要企业拥有优质的产品、稳定的质量和完善的营销服务体系，是轮胎企业长期经营和积淀的结果。

### 5、行业的技术特点、经营模式

#### （1）技术特点

整体而言，全球轮胎行业生产技术已经较为成熟。我国于上世纪80年代后期至90年代后期成功引进了海外先进厂商的子午胎生产技术，通过消化、吸收和自主创新，已形成成熟的国产化轮胎生产技术和较为完整的轮胎产业体系。目前，我国轮胎生产技术、质量控制水平与国际先进水平的差距不断缩小，产品质量逐渐得到国际市场的认可，但与此同时，我国轮胎行业仍存在低端产能重复建设现象，且大部分轮胎企业目前的研发能力、装备工艺技术水平、品牌影响力与国际水平相比还存在一定差距。

近几年，随着汽车工业的发展和消费升级，轮胎生产技术呈现出新的发展趋势。轮胎产品的研发周期越来越短，各企业为增加市场竞争力，不断加大研发投入、扩大研发团队规模，推动轮胎生产技术稳步提升，轮胎产品呈现高性能、节能环保、安全和智能化的发展方向，子午线、无内胎、扁平化、抗湿滑、低滚动阻力等高性能轮胎在轮胎中所占比例不断加大。消费者对轮胎的节能、舒适、

静音和安全刹车等提出了更高的要求，许多轮胎的结构设计和配方需要改进、调整，以适应市场变化和新环境的要求。

### （2）行业经营模式

轮胎市场可以分为整车配套市场和零售替换市场。其中，整车配套市场采用直销方式，轮胎制造企业与汽车厂商之间建立战略合作关系，其产品直接销往整车厂；零售替换市场采用经销方式，轮胎企业主要通过经销商向专业零售店、连锁店、专卖店、改装厂等销售途径流通至终端消费者。

### （3）区域性特征

从供给角度而言，我国轮胎行业主要企业主要集中在山东、江苏、浙江、福建、辽宁、河南、广东、上海等地，这些地区是轮胎产业的产业集群地。从需求角度而言，原配胎市场区域分布主要与汽车、工程机械生产商相关，替换胎市场区域分布主要与各省市汽车保有量以及不同的区域运输特色有关。

## 6、所处行业与上、下游行业之间的关联性

### （1）上下游行业之间的关联性

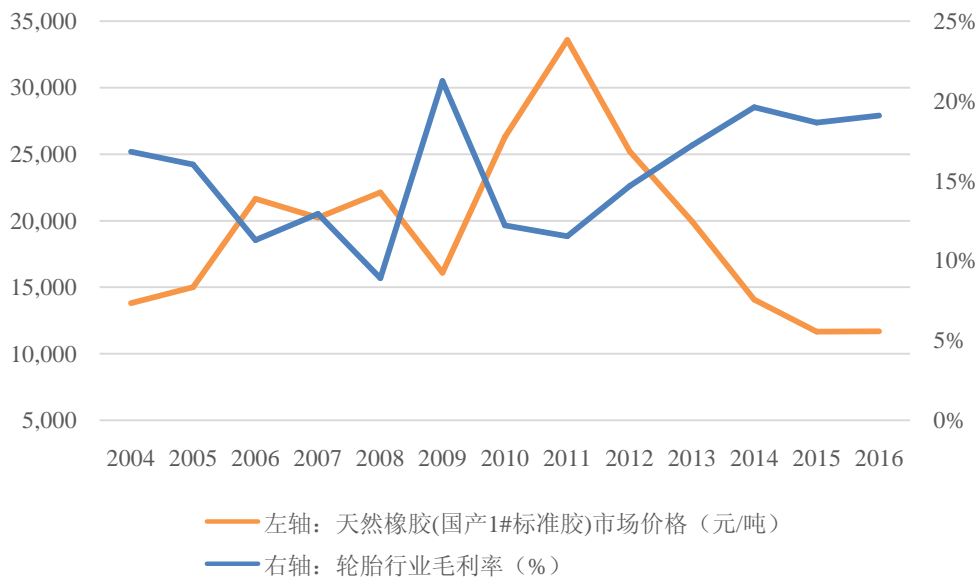
轮胎的主要原材料包括天然橡胶、合成橡胶、钢丝帘线、炭黑、橡胶助剂等，其中橡胶大概占轮胎产品生产成本的30%至50%，因此，橡胶价格的波动对轮胎制造企业的生产成本影响较大，对轮胎产品的销售价格有重要影响。轮胎行业的下游行业为汽车行业、交通运输业、农用车行业和工程机械行业等。

### （2）上游原材料

天然橡胶和合成橡胶是轮胎最主要的原材料，其中天然橡胶价格受宏观经济、供需状况、天气变化等诸多因素影响，波动较为剧烈，合成橡胶价格与天然橡胶的价格关联性较强。作为全球最大的天然橡胶消费国，我国天然橡胶的进口依存度一直维持在较高水平。我国橡胶价格与国际市场基本同步，2009年以来，受全球经济刺激计划与新兴国家汽车行业快速发展的巨大需求影响，橡胶价格开始持续快速上涨，于2011年达到历史最高位，随后，受全球经济发展放缓、橡胶供需变动等因素影响，橡胶价格逐步下降。天然橡胶价格和我国轮胎行业利润水平变动趋势的关系图如下：

#### 2004年-2016年天然橡胶价格和国内轮胎行业毛利润水平变动趋势





数据来源：Wind 资讯

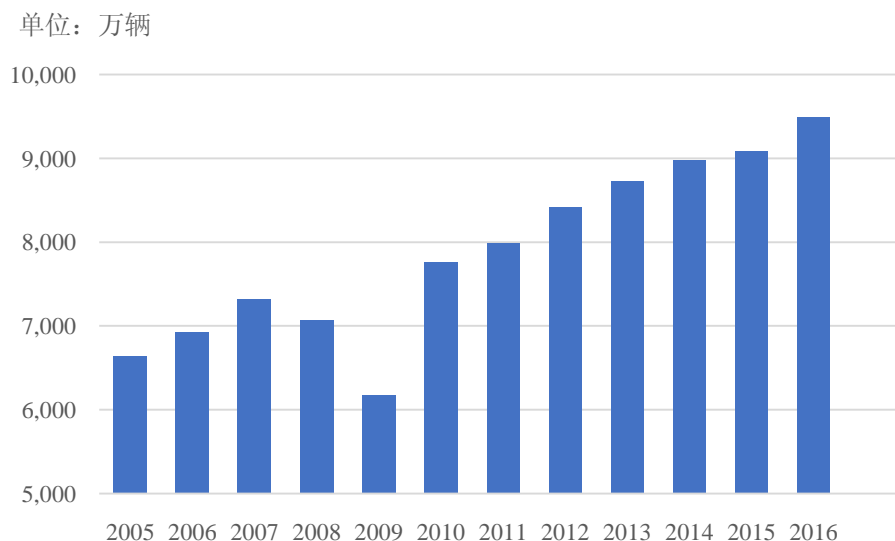
### (3) 下游应用

国内外汽车行业的发展对轮胎产品的市场需求状况产生直接影响。

#### ① 全球汽车工业发展概况及发展趋势

作为世界上规模最大和最重要的产业之一，汽车工业是在制造业中占有很大比重。近年来，全球汽车工业整体呈现稳步发展趋势。受 2008 年全球金融危机影响，汽车产销有所放缓，2010 年以来，随着各主要汽车生产国相应的激励措施出台，汽车产业快速回暖，2016 年全球汽车市场表现不俗，产销量均有增长。2016 年全球汽车产销量分别 9,497.66 万辆和 9,385.64 万辆，增速分别 4.5% 和 4.7%。

#### 2005-2016 年全球汽车产量情况



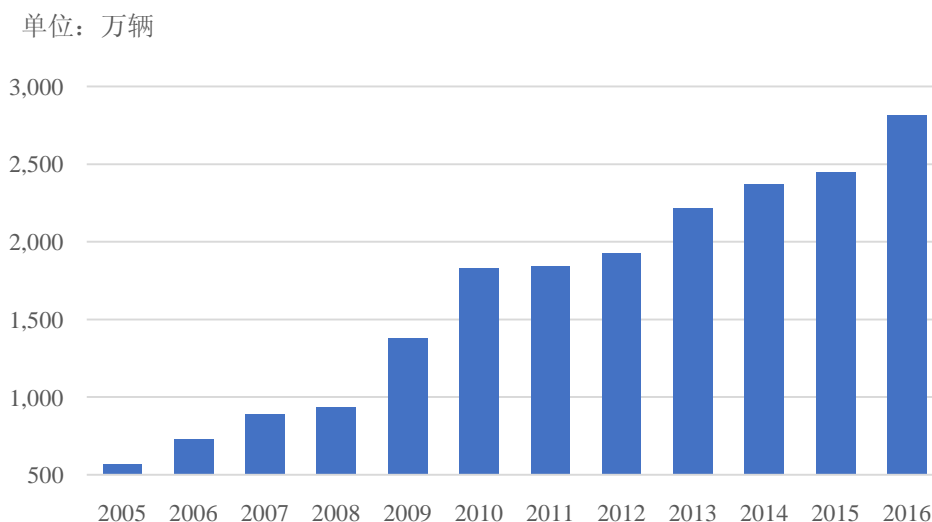
数据来源：国际汽车制造商协会（OICA）

从全球范围看，发达国家的汽车保有量相当庞大，发展中国家的汽车保有量还有较大发展空间。根据国际汽车制造商协会（OICA）数据，截至 2015 年底，世界千人平均汽车保有量为 182 辆；而根据 Wind 资讯统计，截至 2015 年底我国千人平均汽车保有量仅为 125 辆，2016 年底本数据已增长至 140 辆。根据国际能源署（IEA）发布的 2011 年度世界能源展望中预测，2035 年全球乘用车保有量将达 17 亿辆。全球巨大的汽车保有量与持续增长的汽车需求量将为轮胎生产销售提供广阔的增长空间。

## ② 我国汽车行业发展现状

我国汽车工业已经成为支撑国民经济发展的支柱产业，汽车产量增长迅速。2009 年我国汽车产销量均超过 1,300 万辆，首次超过美国成为世界第一大汽车产销国；2010 年，在购置税优惠、以旧换新、汽车下乡、节能惠民产品补贴等多种鼓励消费政策叠加效应的作用下，我国汽车产销量突破 1,800 万辆；2016 年汽车产销量分别完成 2,811.9 万和 2,802.8 万辆，同比分别增长 14.5% 和 13.7%，高于上年同期 11.2 和 9.0 个百分点。同时，中国新能源汽车生产 51.7 万辆，销售 50.7 万辆，比上年同期分别增长 51.7% 和 53%，汽车总销量连续八年蝉联全球第一。中国汽车工业协会预测，2017 年我国汽车市场增速将达 5%，销量为 2,940 万辆。

2005-2016 年中国汽车产量增长趋势



资料来源：中国汽车工业协会、Wind 资讯

随着汽车产销量的不断增加，我国汽车保有量也呈现逐年上升的趋势，交通运输部预计到2020年中国汽车保有量将超过2亿辆。然而，我国汽车普及率仍非常低，根据Wind资讯统计，截至2016年底我国千人平均汽车保有量为140辆，低于世界平均水平，远低于欧、美等发达国家水平，汽车市场仍有较大发展潜力。

#### （四）保荐机构对本次改革对价安排的分析意见

##### 1、理论依据

本次股权分置改革的实质是非流通股股东为其持有的非流通股获得上市流通权向流通股股东进行对价安排，因此对价安排以非流通股股东获得上市流通权的价值为基础确定。由于非流通股不能上市流通，非流通股相对于流通股有一个流动性折价，流通股相对于非流通股有流动性溢价，因此，在股权分置改革前，非流通股的价格一般应低于流通股的价格。在股权分置改革后，所有的股份将以相同的价格上市流通，原流通股的流通溢价和原非流通股的折价同时消失。因此，本次股权分置改革方案设计的基本出发点是：切实保护流通股股东的利益不受损失，非流通股股东作出的对价安排必须保护流通股股东所持股票市值不因股权分置改革遭受损失。

##### 2、对价水平计算

公司股权分置改革的对价水平计算如下：在本次资产赠与对价安排中，佳通中国将其所持福建佳通 29.14% 股权赠与上市公司，福建佳通（截至 2017 年 4 月 30 日经审计净资产为 156,377.42 万元）100% 的股权的评估值为 669,895.00 万元，赠与资产福建佳通 29.14% 股权价值为 195,207.40 万元，由于流通股比例为 50%，流通股股东共计获得股权价值为 97,603.70 万元。按照 S 佳通本次董事会决议公告日前 20 日的交易均价 22.96 元/股测算，折合股份数 42,510,323 股，相当于非流通股股东向全体流通股股东每 10 股送 2.50061 股。

##### 3、保荐机构的分析意见

保荐机构认为：

（1）佳通轮胎的股权分置改革方案兼顾了全体股东的利益，并充分考虑了流通股股东的利益，有利于公司发展和市场稳定。本次送股对价处于股权分置改革市场合理对价水平，对价安排合理。

（2）本次对价安排通过向上市公司注入福建佳通29.14%股权，截至本说明

书签署之日，上市公司持有福建佳通51%的股权，且福建佳通为上市公司唯一的经营性资产，上市公司取得佳通中国本次的赠与资产后，其持有的福建佳通股权比例由51%提升至80.14%，增长57.14%。本次资产赠与有利于提升上市公司归属于母公司所有者的净利润水平和产业协同性。充分考虑了上市公司当前的实际情况，有利于上市公司长远发展。

（3）本次资产赠与完成后，公司用上述资产赠与形成的资本公积金转增1,020,000,000股，按每10股转增30股的比例向公司全体股东进行转增。考虑到佳通中国在上述赠与资产过程中代替其他非流通股股东垫付了向公司赠与的福建佳通股权，因此除佳通中国外的其他非流通股股东需以资本公积转增形成的部分股份向佳通中国进行偿还。最终，向股改实施股权登记日登记在册的全体流通股股东转增510,000,000股，向佳通中国转增483,506,000股，向佳通中国以外的其他非流通股股东转增26,494,000股。上述转增完成后，公司总股本由340,000,000变更为1,360,000,000股。能在平衡各方利益的同时，为公司股改后的产业发展创造良好的条件。

综上，基于公司实际情况及流通股股东即期利益和未来利益，并考虑佳通中国关于流通锁定期及其他承诺，按照有利于公司发展和市场稳定的原则，经过全面分析之后，保荐机构认为：佳通轮胎股权分置改革对价安排充分考虑了流通股股东的利益，非流通股股东佳通中国为使非流通股股份获得流通权而向流通股股东安排的利益平衡对价是可行的。

## （五）非流通股股东做出的承诺事项以及为履行其承诺义务提供的保证安排

### 1、提起股权分置改革动议的非流通股股东承诺事项

提出进行本次股权分置改革动议的非流通股股东佳通中国承诺将遵守相关法律、法规和规章的规定，履行法定承诺义务，并承诺以下内容：

（1）将恪守诚信，作为信息披露义务人，及时履行信息披露义务，真实、准确、完整地披露信息，保证所披露的信息不存在虚假记载、误导性陈述或者重大遗漏。

（2）不存在涉嫌利用公司股权分置改革信息进行内幕交易正在被立案调查的情形，保证不利用公司股权分置改革进行内幕交易、操纵市场或者其他证券欺

诈行为。

(3) 所持有的公司非流通股股份自获得上市流通权之日起十二个月内不上市交易或者转让，在上述承诺期届满后，通过证券交易所挂牌交易出售原非流通股股份数量占公司股份总数的比例在十二个月内不超过百分之五，在二十四个月内不超过百分之十。

## 2、履约方式

在公司相关股东会议审议通过股权分置改革方案及股权分置改革方案获得相关主管部门审批通过后，公司董事会按照股权分置改革方案办理对价支付，并向中登上海分公司申请办理非流通股股份可上市交易的手续。佳通中国将委托公司董事会向上交所和中登上海分公司申请，申请锁定有限售条件的股份，从而保证承诺的履行。

## 3、履约时间

履约时间为依据相关承诺自佳通轮胎股权分置改革方案实施完成后首个交易日起，至相关承诺期满为止。

## 4、履约能力分析

根据中国证券登记结算有限责任公司上海分公司出具的相关查询文件、佳通中国出具的声明，佳通中国持有的佳通轮胎股份不存在任何权属争议，也不存在除质押之外的其他权利受限情况。承诺人并保证，在公司股权分置改革方案实施前，不进行对实施该方案构成实质性障碍的行为。

公司本次股权分置改革采取的是资产赠与和资本公积转增股本相结合的方案。对于赠与资产，公司控股股东佳通中国出具了承诺函，保证其届时所持有的福建佳通 29.14%的股权不存在资产赠与的障碍，也不存在办理过户手续的障碍，福建佳通股权于股权分置改革实施前过户到上市公司名下。

综上，承诺人具有履约能力。

## 5、履行风险防范对策

佳通中国承诺，在执行对价安排后，将委托公司董事会向上交所和中登上海分公司申请对佳通中国所持原非流通股股份在承诺期限内根据承诺要求进行限售期间的锁定，并在承诺期限内接受保荐机构对其履行承诺义务的持续督导。

## 6、承诺事项的违约责任

佳通中国如违反承诺事项，愿依法承担违约责任，自愿按《上市公司股权分置改革管理办法》第七章“监管措施与法律责任”有关条款的规定，接受中国证监会、上交所等监管部门的惩罚，并承担相应的法律责任。

## **7、承诺人声明**

佳通中国郑重声明，公司本次股权分置改革完成后，其将忠实履行承诺，承担相应的法律责任。在未完全履行本股权分置改革承诺之前，除非受让人同意并有能力承担承诺义务及责任，佳通中国将不减持或转让其所持有的股份。佳通中国保证，如其不履行或者不完全履行承诺的，将赔偿其他股东因此遭受的损失。

## 六、股权分置改革对公司治理的影响

### （一）董事会意见

公司通过实施股权分置改革，将使全体股东具有统一的价值评判标准，有利于治理结构的优化：

1、本次股权分置改革将使流通股股东和非流通股股东的利益更加一致，从而有利于公司的持续协调发展；同时，也有助于优化股权结构，形成良好的公司治理结构。

2、股权分置改革实施完成后，由于全部股份可流通，客观存在的外部收购压力可以强化约束、激励公司管理层不断提高公司管理水平和盈利能力；也有利于公司充分利用资本市场的金融手段，实现市场化的制度创新和股权并购，做大做强。

综上所述，公司董事会认为，佳通轮胎此次股权分置改革必将促进公司改善治理结构，提高融资能力，形成多层次的外部监督约束机制，有利于公司的长期发展。

### （二）独立董事意见

公司独立董事认为：

1、本次股权分置改革方案的实施，符合我国资本市场改革的方向，有利于解决公司股权分置这一历史遗留问题，有利于统一非流通股股东和流通股股东的利益基础，全体股东共同维护公司整体利益的积极性得到增强，对完善公司治理结构具有重大意义。

2、通过股权分置改革，公司有机会利用资本市场为自己营造新的发展机遇，有利于公司的长远发展，符合公司和全体股东利益。

3、公司董事会在实施股权分置改革方案的过程中，将采取多种措施进一步保护流通股股东的利益，如公司将为流通股股东提供网络投票平台，实施类别表决，公司董事会公开征集投票权操作程序，及时履行信息披露义务等。

我们认为本次股权分置改革方案体现了公开、公平、公正的“三公”原则，符合法律、法规及规范性文件的有关要求，符合公司及全体股东的长远利益，未

发现损害公司及流通股股东利益的情形，公司股权分置改革方案切实可行，具有可操作性。我们同意本次股权分置改革方案。



## 七、股权分置改革过程中可能出现的风险及相关处理方案

### （一）无法获得临时股东大会暨相关股东会议通过的风险

本次股权分置改革动议由佳通中国提出，动议股东合计持有公司151,070,000股非流通股股份，占公司总股本的44.43%，占非流通股总数的88.86%。本次股权分置改革方案须经2017年第一次临时股东大会暨相关股东会议参加表决的股东所持表决权股份的三分之二以上通过，经参加表决的流通股股东所持表决权股份的三分之二以上通过，且须经参加表决的非关联股东所持表决权股份的二分之一以上通过。若本次股权分置改革方案未获通过，则本次股权分置改革方案不能实施。因此本次股权分置改革方案存在可能无法获得本次临时股东大会暨相关股东会议表决通过的风险。

相应处理方案：公司将公布热线电话、传真及电子信箱，以及通过投资者座谈会、网上路演、走访机构投资者、发放征求意见函等多种方式，与全体股东特别是流通股股东进行充分沟通和协商，尽量争取获得流通股股东对方案的支持。

### （二）无法获得中国商务部审批的风险

根据商务部、证监会《关于上市公司股权分置改革涉及外资管理有关问题的通知》，持有外商投资企业批准证书的A股上市公司进行股权分置改革，应在相关股东会议表决通过后，向商务部进行申报。商务部将在依法完成相应的审批流程后就外商投资上市公司股权变更事项作出批复。公司董事会将遵照相关法律法规履行商务部报批流程，但本次股权分置改革方案存在可能无法获得商务部审批的风险。

相应处理方案：公司董事会将遵照相关法律法规履行商务部报批流程并积极配合有关部门的审批工作。

### （三）股票价格波动风险

股权分置改革事项蕴含一定的市场不确定风险，由于股权分置改革涉及各方的观点、判断和对未来的预期可能具有一定的差异，因此可能存在导致股票价格产生波动的风险。

相应处理方案：公司将根据中国证监会、上交所的有关规定，履行相关的程序，并及时履行信息披露义务。同时，公司也将提醒投资者，应根据公司披露的信息进行理性投资，并注意投资风险。

## 八、公司聘请的保荐机构和律师事务所

### （一）公司聘请的保荐机构和律师事务所买卖公司流通股股份的情况

#### 1、保荐机构持有及买卖公司股票情况

经核查，湘财证券及签字保荐代表人在公司董事会公告说明书前两日未持有公司流通股股份；在公告日前六个月内亦不存在买卖公司流通股股份的情况。

#### 2、律师事务所持有及买卖公司股票情况

经核查，方达律所及其经办律师在公司董事会公告说明书前两日未持有公司流通股股份；在公告日前六个月内亦不存在买卖公司流通股股份的情况。

### （二）保荐机构意见结论

公司为本次股权分置改革聘请的保荐机构湘财证券出具了保荐意见，结论如下：在佳通轮胎及其非流通股股东提供的有关资料和说明真实、准确、完整以及相关承诺得以实现的前提下，保荐机构认为：佳通轮胎股权分置改革方案的实施符合国务院《关于推进资本市场改革开放和稳定发展的若干意见》、中国证监会《上市公司股权分置改革管理办法》等有关法律法规的相关规定，佳通轮胎非流通股股东为使所有非流通股份获得流通权而向流通股股东制定的对价安排可行，承诺内容明确，改革方案充分考虑了流通股股东的利益。湘财证券同意推荐佳通轮胎进行股权分置改革工作。

### （三）律师法律意见结论

公司为本次股权分置改革聘请的律师方达律所出具了法律意见，结论如下：佳通轮胎具备进行本次股权分置改革的主体资格；提出本次股权分置改革动议的非流通股股东具备参与本次股权分置改革的主体资格；佳通轮胎本次股权分置改革涉及的相关法律文件的内容符合有关法律法规的规定；本次股权分置改革方案的内容及提出股权分置改革动议的非流通股股东所作承诺事项符合《指导意见》、《股改办法》等法律、行政法规、规范性文件和有关政策的规定；本次股权分置改革方案已经履行的程序符合有关法律、行政法规及其他规范性文件的要求；本次股权分置改革尚待佳通轮胎 2017 年第一次临时股东大会暨股权分置改革相关股东会议审议通过，并需取得商务部的批准。

## 九、本次改革的相关当事人

### （一）佳通轮胎股份有限公司

法定代表人：李怀靖

注册地址：黑龙江省牡丹江市桦林镇

办公地址：上海市长宁区临虹路280-2号

邮政编码：200335

联系人：黄文龙

电话：021-22073131，22073132

传真：021-22073002

电子信箱：giticorp@giti.com

### （二）保荐机构：湘财证券股份有限公司

法定代表人：林俊波

办公地址：上海市浦东新区陆家嘴环路958号华能联合大厦5层

邮政编码：200120

保荐代表人：吴小萍

项目主办人：郑明智

项目组成员：张玥、苏宸、张史筑、葛瑶、张斌

电话：021-38784580

传真：021-68865680

### （三）律师：上海市方达律师事务所

负责人：齐轩霆

办公地址：上海市石门一路288号兴业太古汇香港兴业中心二座24楼

邮政编码：200041

经办律师：黄伟民、范骏祺、陈垦

电话：021-22081166

传真：021-52985599

## 十、备查文件目录

- （一）保荐协议；
- （二）非流通股股东关于股权分置改革相关协议文件；
- （三）非流通股股东的承诺函；
- （四）保荐意见书；
- （五）法律意见书；
- （六）保密协议；
- （七）独立董事意见函；
- （八）相关机构或自然人的股份买卖、持股情况或任职情况的声明；
- （九）其他备查文件。

（本页无正文，为《佳通轮胎股份有限公司股权分置改革说明书（全文）》  
之签章页）

佳通轮胎股份有限公司董事会

2017年8月30日